

## 精密1.25V和2.50V, 1.08 $\mu$ W, 高精度FGA™电压基准

### 概述

ISL60007 FGA™电压基准是极低功率, 非常高精度的模拟电压基准, 它采用intersil专有的浮动栅技术, 可以在较低的电源电压下工作, 并且工作电流极低, 仅仅 400nA, 功耗的典型值为 1.08  $\mu$ W。

此外, ISL60007 系列其它的特点还包括保证初始精度低至  $\pm 0.5$ mV, 3ppm/°C 的温度系数和 10ppm/ $\sqrt{1KHrs}$  的长期的稳定性。

ISL60007 系列的初始精度和热稳定性能, 以及低功耗, 使它成为高分辨率, 低功率数据转换系统的理想伙伴。

### 订购信息

PART NUMBER	TEMP. RANGE (°C)	PACKAGE	GRADE	V <sub>OUT</sub> OPTION
ISL60007CIB812	-40 to +85	8 Ld SOIC	$\pm 0.5$ mV, 5ppm/°C	1.250V
ISL60007DIB812	-40 to +85	8 Ld SOIC	$\pm 1.0$ mV, 10ppm/°C	1.250V
ISL60007BIB825	-40 to +85	8 Ld SOIC	$\pm 0.5$ mV, 3ppm/°C	2.500V
ISL60007CIB825	-40 to +85	8 Ld SOIC	$\pm 0.5$ mV, 5ppm/°C	2.500V
ISL60007DIB825	-40 to +85	8 Ld SOIC	$\pm 1.0$ mV, 10ppm/°C	2.500V

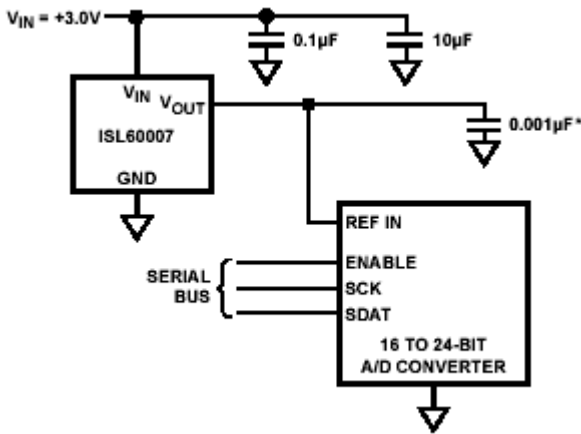
### 特点

- 参考电压..... 1.25V, 和 2.50V
- 绝对初始精度选项 .....  $\pm 0.5$ mV, 和  $\pm 1.0$ mV
- 典型值为 1.08  $\mu$ W 的功耗
- 电源电压范围..... 2.7V 到 5.5V
- 超低电源电流..... 400nA
- 低温度系数选项..... 3ppm/°C, 5ppm/°C 和 10ppm/°C
- 长期的稳定性..... 10ppm/ $\sqrt{1KHrs}$
- 7mA 源电流和反向电流
- ESD 保护 ..... 5kV(人体模型)
- 标准的 8 Ld SOIC 封装
- 温度范围 ..... -40 到+85

### 应用

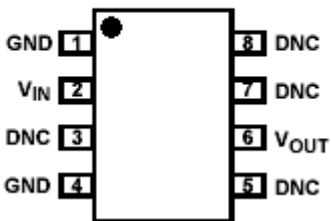
- 高分辨率 A/D 和 D/A 转换器
- 数字仪表
- 条形码扫描器
- 移动通信
- PDA 和笔记本
- 电池管理系统
- 医疗系统

### 典型应用图



### 管脚引出线图

ISL60007 (8 LD SOIC)  
 TOP VIEW



### 引脚描述

PIN NAME	DESCRIPTION
GND	Ground Connection
V <sub>IN</sub>	Power Supply Input Connection
V <sub>OUT</sub>	Voltage Reference Output Connection
DNC	Do Not Connect; Internal Connection - Must Be Left Floating

### 极限参数

储存温度范围.....	-65 到+125
对GND的最大V <sub>IN</sub> .....	-0.5V至+6.5V
对GND的最大V <sub>OUT</sub> (10s).....	-0.5V至+3.50V
DNC 脚的电压.....	禁用
引线温度，低温焊接(10s).....	+225

### 推荐的工作条件

温度范围（工业）.....	-40 到 85
---------------	----------

注意：强度超出所列的极限参数可能导致器件的永久性损坏。这些仅仅是极限参数，并不意味着在极限条件下或在任何其它超出推荐工作条件所示参数的情况下器件能有效工作。

**电气指标：**

工作条件： $V_{IN}=3.0V$ ， $I_{OUT}=0mA$ ， $C_{OUT}=0.001\mu F$ ， $T_A=-40$  到  $+85$ ，除非另有说明。

SYMBOL	PARAMETER	CONDITIONS	MIN	TYP	MAX	UNITS
<b>1.250V OUTPUT VOLTAGE</b>						
$V_{OUT}$	Output Voltage			1.250		V
$V_{OA}$	$V_{OUT}$ Accuracy @ $T_A = 25^\circ C$	ISL60007C12	-0.5		+0.5	mV
		ISL60007D12	-1.0		+1.0	mV
TC $V_{OUT}$	Output Voltage Temperature Coefficient (Note 1)	ISL60007C12			5	ppm/ $^\circ C$
		ISL60007D12			10	ppm/ $^\circ C$
$V_{IN}$	Input Voltage Range		2.7		5.5	V
$I_{IN}$	Supply Current			400	800	nA
$\Delta V_{OUT}/\Delta V_{IN}$	Line Regulation	$+2.7V \leq V_{IN} \leq +5.5V$		30	200	$\mu V/V$
$\Delta V_{OUT}/\Delta I_{OUT}$	Load Regulation	Sourcing: $0mA \leq I_{OUT} \leq 7mA$		15	50	$\mu V/mA$
		Sinking: $-7mA \leq I_{OUT} \leq 0mA$		50	150	$\mu V/mA$
$\Delta V_{OUT}/\Delta t$	Long Term Stability	$T_A = 25^\circ C$		10		ppm/ $\sqrt{1kHrs}$
$\Delta V_{OUT}/\Delta T_A$	Thermal Hysteresis (Note 2)	$\Delta T_A = 125^\circ C$		50		ppm
$I_{SC}$	Short Circuit Current (Note 3)	$T_A = 25^\circ C$		40	80	mA
$V_N$	$V_{OUT}$ Noise	$0.1Hz \leq f \leq 10Hz$		30		$\mu V_{P-P}$
<b>2.500V OUTPUT VOLTAGE</b>						
$V_{OUT}$	Output Voltage			2.500		V
$V_{OA}$	$V_{OUT}$ Accuracy @ $T_A = 25^\circ C$	ISL60007B25	-0.5		+0.5	mV
		ISL60007C25	-0.5		+0.5	mV
		ISL60007D25	-1.0		+1.0	mV
TC $V_{OUT}$	Output Voltage Temperature Coefficient (Note 1)	ISL60007B25			3	ppm/ $^\circ C$
		ISL60007C25			5	ppm/ $^\circ C$
		ISL60007D25			10	ppm/ $^\circ C$
$V_{IN}$	Input Voltage Range		2.7		5.5	V
$I_{IN}$	Supply Current			400	800	nA
$\Delta V_{OUT}/\Delta V_{IN}$	Line Regulation	$+2.7V \leq V_{IN} \leq +5.5V$		30	200	$\mu V/V$
$\Delta V_{OUT}/\Delta I_{OUT}$	Load Regulation	Sourcing: $0mA \leq I_{OUT} \leq 7mA$		15	50	$\mu V/mA$
		Sinking: $-7mA \leq I_{OUT} \leq 0mA$		50	150	$\mu V/mA$
$\Delta V_{OUT}/\Delta t$	Long Term Stability (Note 4)	$T_A = 25^\circ C$		10		ppm/ $\sqrt{1kHrs}$
$\Delta V_{OUT}/\Delta T_A$	Thermal Hysteresis (Note 2)	$\Delta T_A = 125^\circ C$		50		ppm
$I_{SC}$	Short Circuit Current (Note 3)	$T_A = 25^\circ C$ , $V_{OUT}$ tied to Gnd		40	80	mA
$V_N$	Output Voltage Noise	$0.1Hz \leq f \leq 10Hz$		30		$\mu V_{P-P}$

- 注：1. 在规定的电压范围内。温度系数采用盒式方法测量，因此， $V_{OUT}$ 的变化是不一致的，在整个温度范围内： $-40$  到  $+85 = 125$ 。
2. 热迟滞是指器件在经过整个温度循环（ $T_A$ ）后， $T_A=25$  下测量得到的 $V_{OUT}$ 变化。 $V_{OUT}$ 最初在 $T_A=25$  时，从器件上测试读出，器件在整个温度循环后，第二个 $V_{OUT}$ 的测量值在 $T_A=25$  时读出。初始的 $V_{OUT}$  和第二个 $V_{OUT}$ 值的差别用ppm表示出来。 $T_A=125$ ，器件温度从 $+25 \sim +85$  到  $-40 \sim +25$  下循环。

- 由器件特征和/或其它器件相关的测试保证。
- FGA™电压基准长期稳定性指标是一个对数特征。在最开始工作的几百个小时后随时间的变化较小，超过 2000 小时后逐渐接近于 0。由于这个递减的特性，长期稳定性指标规定为  $\text{ppm}/\sqrt{1\text{kHr}}$ 。

**典型性能特征曲线图，1.25V 基准**

( $V_{IN}=3.0\text{V}$ ,  $I_{OUT}=0\text{mA}$ ,  $T_A=25^\circ\text{C}$ ，除非另有说明)

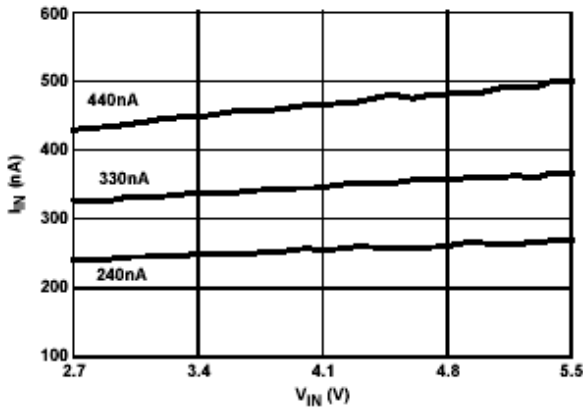


FIGURE 1.  $I_{IN}$  vs  $V_{IN}$  - 3 UNITS

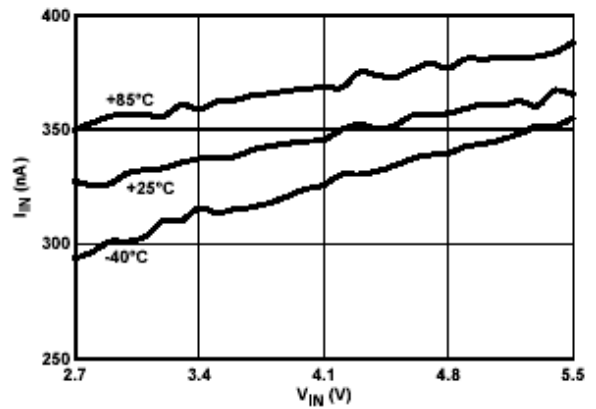


FIGURE 2.  $I_{IN}$  vs  $V_{IN}$  - 3 TEMPS

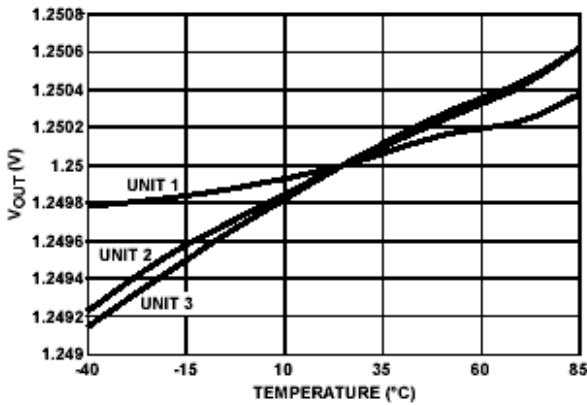


FIGURE 3.  $V_{OUT}$  vs TEMPERATURE NORMALIZED TO  $25^\circ\text{C}$

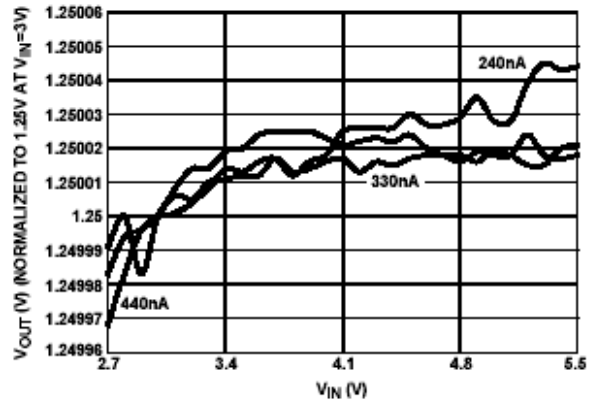


FIGURE 4. LINE REGULATION - 3 UNITS

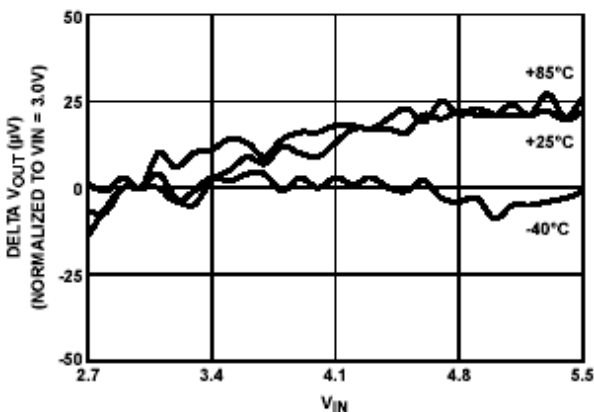


FIGURE 5. LINE REGULATION - 3 TEMPS

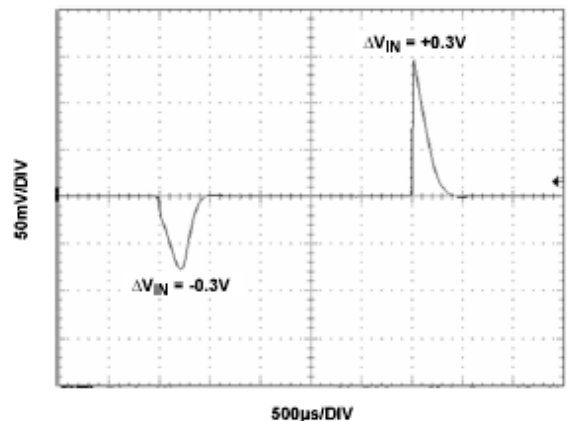


FIGURE 6. LINE TRANSIENT RESPONSE,  $C_L = 0\text{nF}$

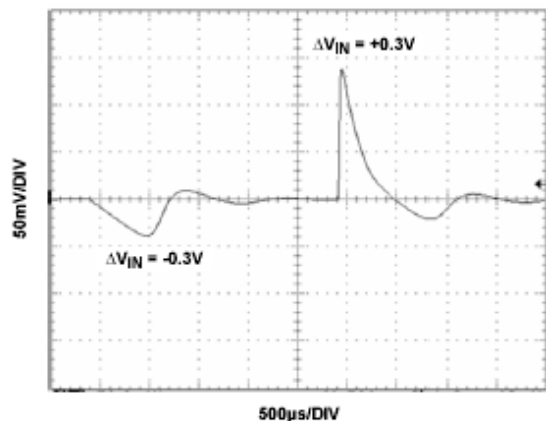


FIGURE 7. LINE TRANSIENT RESPONSE,  $C_L = 1nF$

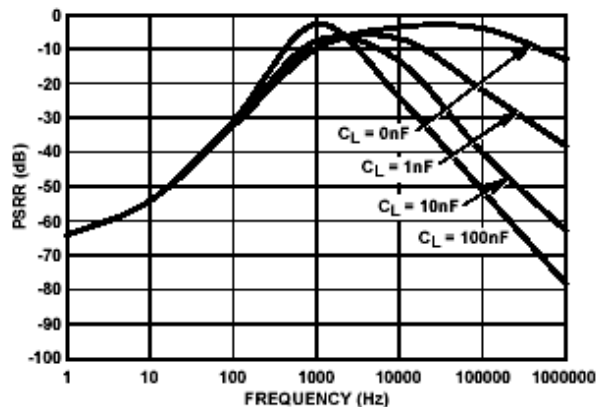


FIGURE 8. PSRR vs f vs  $C_L$

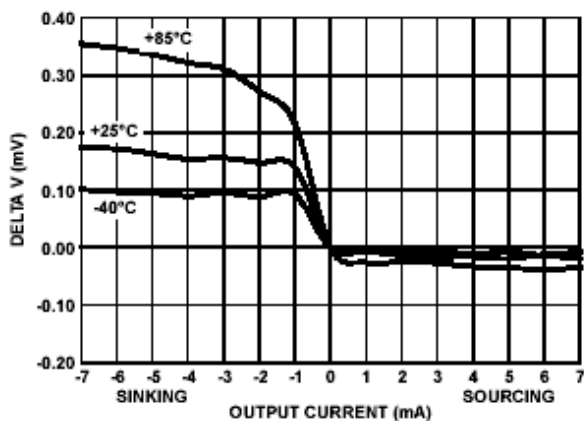


FIGURE 9. LOAD REGULATION vs TEMP

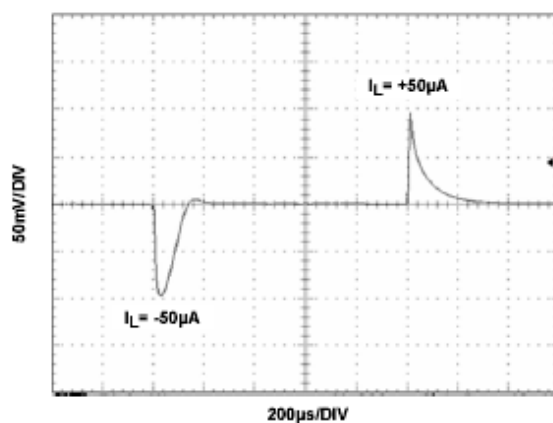


FIGURE 10. LOAD TRANSIENT RESPONSE @  $I_L = 50µA$ ,  $C_L = 1nF$

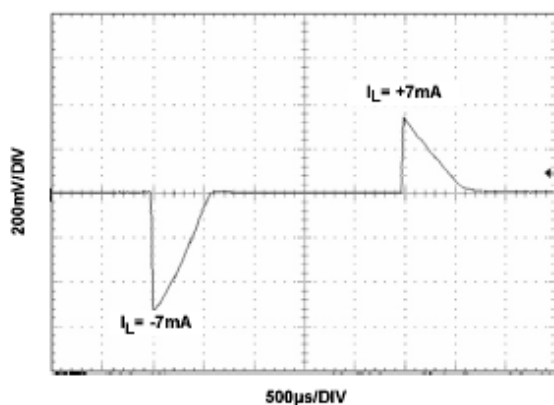


FIGURE 11. LOAD TRANSIENT RESPONSE @  $I_L = 7mA$ ,  $C_L = 1nF$

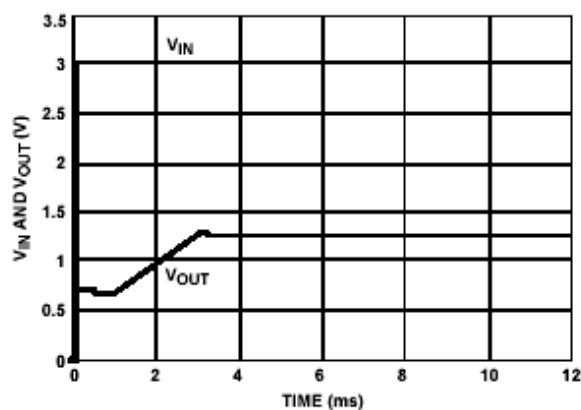


FIGURE 12. TURN-ON TIME @  $T_A = 25°C$

**典型性能特征曲线图，2.5V 基准**  
 ( $V_{IN}=3.0V$ ,  $I_{OUT}=0mA$ ,  $T_A=25^\circ C$ ，除非另有说明)

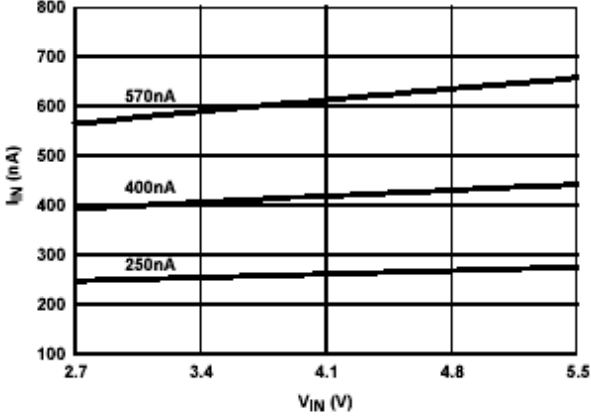


FIGURE 13.  $I_{IN}$  vs  $V_{IN}$  - 3 UNITS

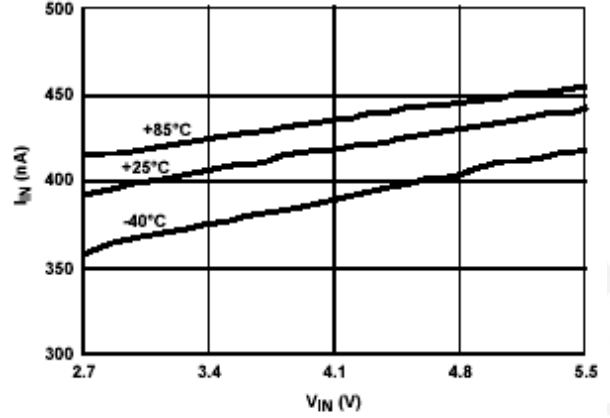


FIGURE 14.  $I_{IN}$  vs  $V_{IN}$  - 3 TEMPS

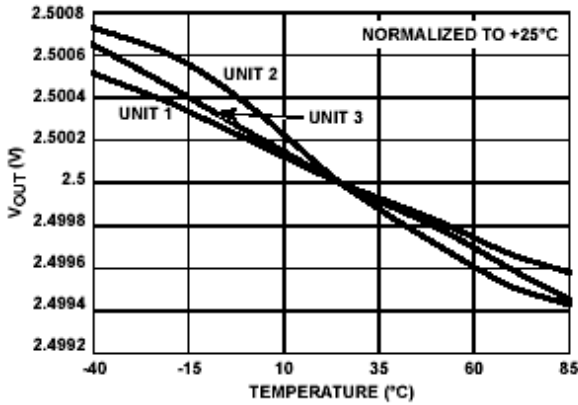


FIGURE 15.  $V_{OUT}$  vs TEMP - 3 UNITS

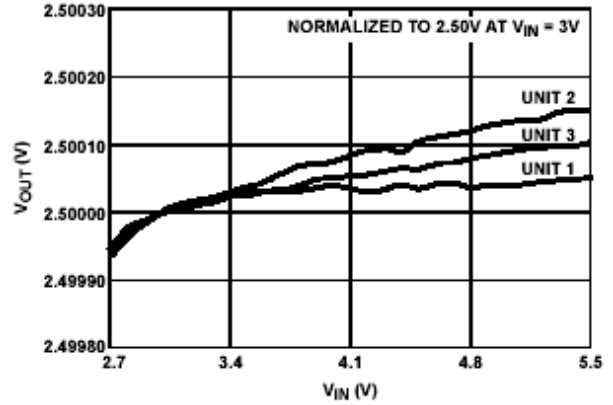


FIGURE 16. LINE REGULATION - 3 UNITS

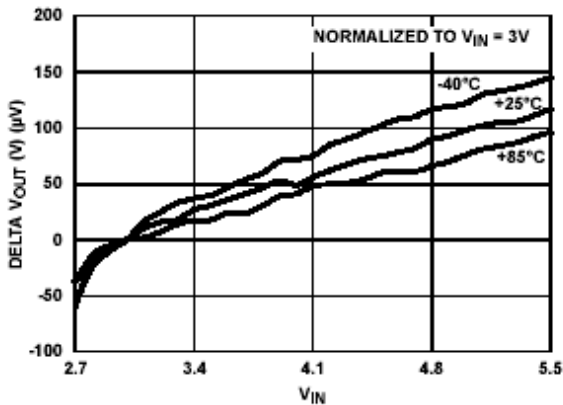


FIGURE 17. LINE REGULATION - 3 TEMPS

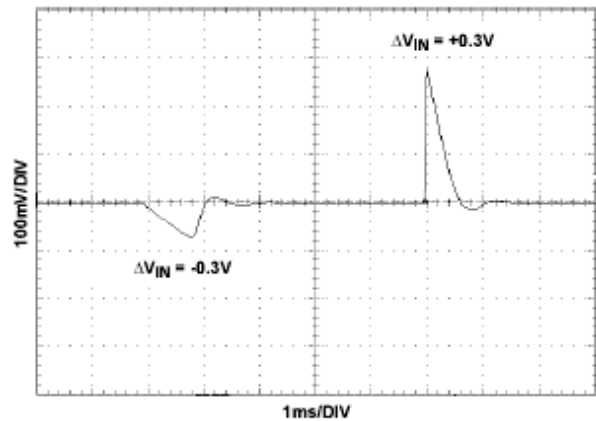


FIGURE 18. LINE TRANSIENT RESPONSE,  $C_L = 0nF$

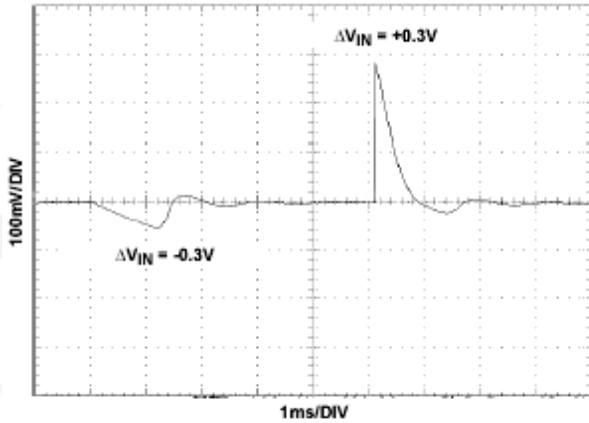


FIGURE 19. LINE TRANSIENT RESPONSE,  $C_L = 1\text{nF}$

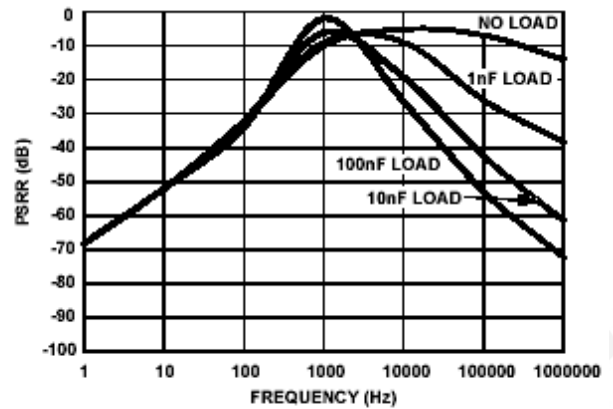


FIGURE 20. PSRR vs f vs  $C_L$

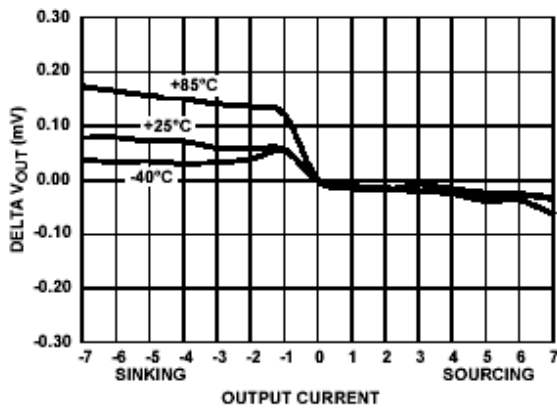


FIGURE 21. LOAD REGULATION vs TEMP

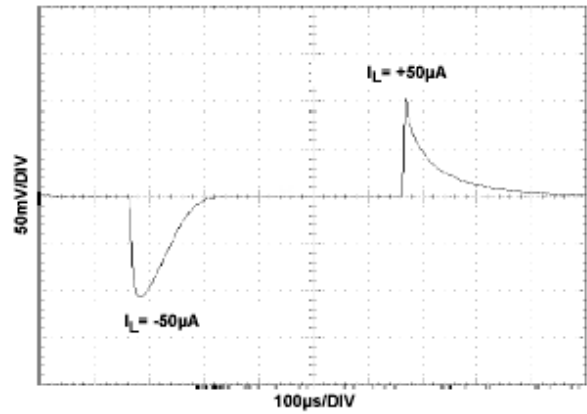


FIGURE 22. LOAD TRANSIENT RESPONSE @  $I_L = 50\mu\text{A}$ ,  $C_L = 1\text{nF}$

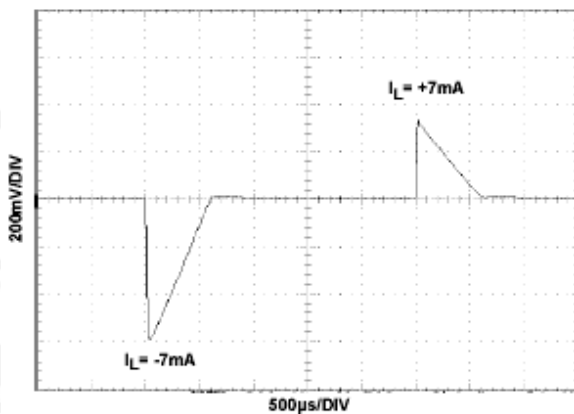


FIGURE 23. LOAD TRANSIENT RESPONSE @  $I_L = 7\text{mA}$ ,  $C_L = 1\text{nF}$

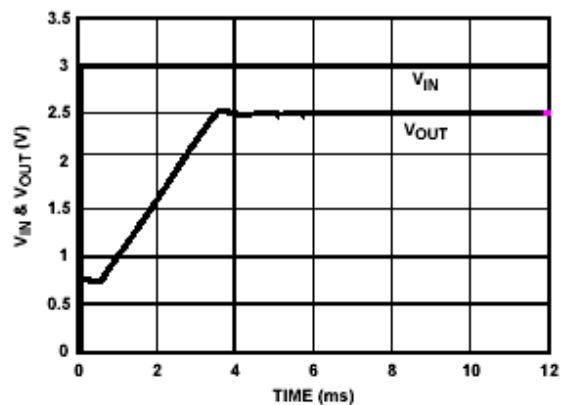


FIGURE 24. TURN-ON TIME @  $T_A = 25^\circ\text{C}$

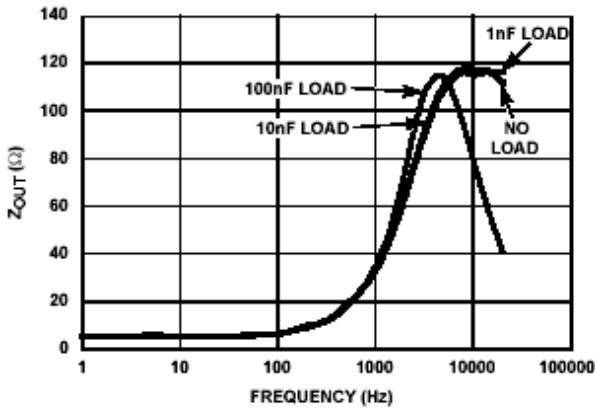


FIGURE 25.  $Z_{OUT}$  vs  $f$  vs  $C_L$

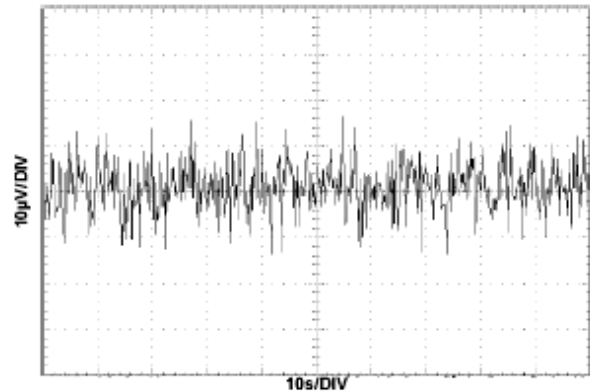


FIGURE 26.  $V_{OUT}$  NOISE

## 应用信息

### FGA 技术

ISL60007 系列电压基准采用浮动栅技术，使电压基准有非常低的温度漂移和工作电流。其本质是储存在浮动栅单元中的电荷在制造过程中被精确地设定。基准电压输出本身是对浮动栅电压缓冲后的结果。因而得到的基准器件在工业应用中有非常出色的特性：非常低的温度漂移，高初始精度和几乎为零的电源电流。基准电压本身也并不被电压带隙或齐纳设置值限制，因此，可以设计一个宽范围的基准电压（标准电压设置值已经提供，但用户也可自行设置）。

这种基准器件使用的工艺是浮动栅 CMOS 工艺，放大器电路使用 CMOS 晶体管作为放大器和输出晶体管电路。在提供高精度的同时，MOS 器件的特性也会对输出噪声的等级的限制和负载调节起作用。这些限制在其它章节讨论的电路技术中提到过。

### 纳功率工作

当持续加电，且达到初始稳定工作后，基准器件达到最高精度。通过保持持续通电，可消除漂移。

ISL60007 是第一个具有超低功耗的高精度电压基准，因此在电池供电电路中，可保持持续的供电。由于它拥有 FGA 技术，ISL60007 消耗极低的电源电流。室温下，电流的典型值是 400nA，这比同类产品低 1-2 个级别。使用电池供电的应用电路将大大得益于拥有一个精确，稳定的基准而根本不会增加电池的负载。

特别地，在电池供电电路中，通常数据转换器在不使用时要求数据转换器（如图 27）被禁止。由于极低的功耗，基准器件保持供电，没有功率损失，能够提供高精度和最低的长期漂移，这样数据转换器提供 12 到 24 比特的精度。

其他基准器件因为要消耗较高的电源电流，因此在转换结束后需要停用，来降低能耗。上电后器件需要时间调整它的最终值，很可能因为上电时间太短而没有调整最终值，使绝对精度受损失。



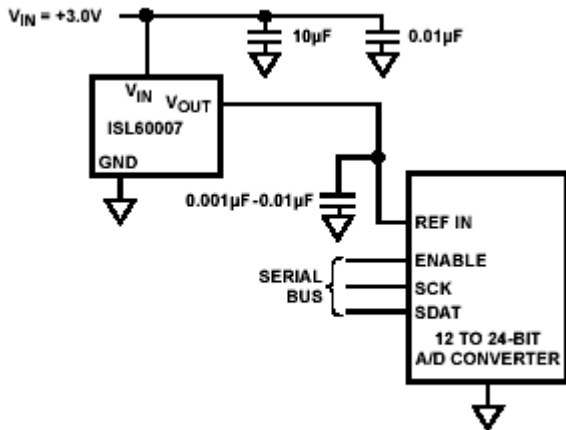


FIGURE 27.

### 电路板安装考虑

应用需要最高的精度，因此电路板安装位置应该被讨论。把器件安装在易于扭曲的地方，由于它的内核受到压迫，会导致基准电压的精度降低。通常最好是把器件安放在板边缘或最短的边上，因为在这些地方，弯曲受到最大的限制。显然，把器件安装在柔性印刷或极薄的 PC 材料上，同样将导致基准精度的损失。

### 噪声性能和降噪

0.1Hz 到 10Hz 带宽下，输出噪声电压的典型值是  $30 \mu\text{V}_{\text{p-p}}$ 。如典型性能曲线图中所示。噪声量由带通滤波器确定，这一带通滤波器由一个转折频率为 0.1Hz 的单极点高通滤波器和一个转折频率为 12.6Hz 的双极点低通滤波器构成，带宽 9.9Hz。输出上没有电容时，10kHz 到 1MHz 带宽下的噪声近似为  $400 \mu\text{V}_{\text{p-p}}$ ，如图 28 所示。这些噪声量由一个 2 十进制带通滤波器确定，该滤波器由一个转折频率为 1/10 中心频率的单极点高通滤波器和一个转折频率为 10 倍中心频率的单极点低通滤波器构成。图 28 也展示了在 10kHz 到 1MHz 带宽下的噪声可通过在输出上使用一个  $0.001 \mu\text{F}$  的电容减少大约  $50 \mu\text{V}_{\text{p-p}}$ 。在输出上使用一个  $0.1 \mu\text{F}$  的电容可以进一步降低在 1kHz 到 100kHz 带宽下的噪声，但是在 1Hz 到 100Hz 带宽上的噪声会增加，因为电容负载为  $0.1 \mu\text{F}$  的非常低功耗的放大器具有不稳定性。对高于  $0.001 \mu\text{F}$  的负载电容，噪声缩减电路如图 29 所示。这一电路网络有效地减少了整个带宽上的噪声。如图 28 所示，使用这个电路网络，将一个  $0.01 \mu\text{F}$  的电容和一个 2k 的电阻与一个  $10 \mu\text{F}$  的电容串联的电路并联，噪声在从 1Hz 到 1MHz 时减少至  $40 \mu\text{V}_{\text{p-p}}$  以下。

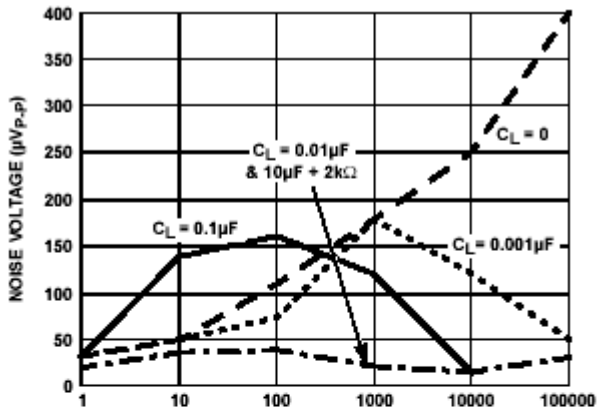


FIGURE 28. NOISE REDUCTION

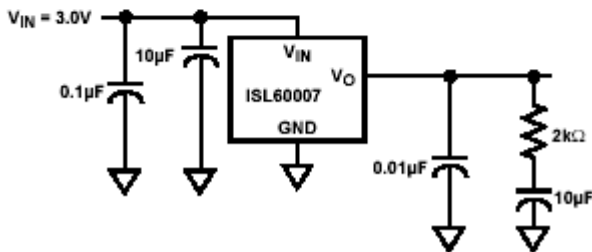


FIGURE 29.

### 导通时间

ISL60007 器件有超低电源电流，因此，使内部电路上电到最后稳定值的时间要比一般消耗较高电流的基准的时间长。正常导通时间的典型值是 4ms。如图 30 所示。因为器件能改变电源电流低至 250nA，导通时间能持续大约 6ms。注意在系统设计中，测量或转换启动前要包括这个延迟。

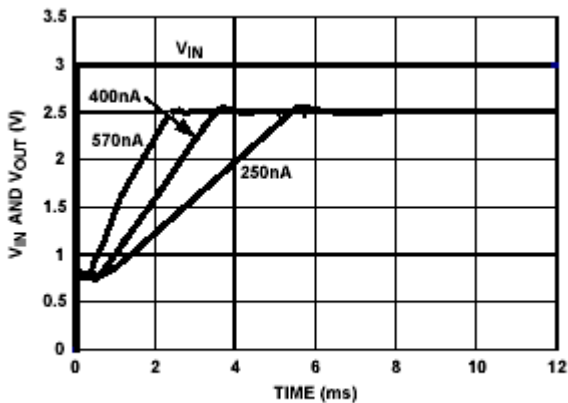


FIGURE 30. TURN-ON TIME (+25°C)

### 温度系数

规定的温度系数的标准由测量方法决定。确定电压基准的温度漂移的标准是在两个温度下测量基准电压，取总的变化量 ( $V_{HIGH} - V_{LOW}$ )，然后用温度测量的极值 ( $T_{HIGH} - T_{LOW}$ ) 来除。结果除以额定的基准电压 ( $T = 25$ )，再乘以  $10^6$  得出 ppm/。这就是确定温度系数的“盒式”方法。

典型应用电路图

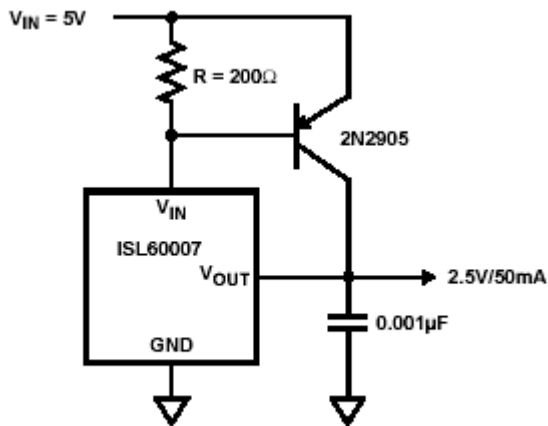


FIGURE 31. PRECISION 2.5V, 50mA REFERENCE

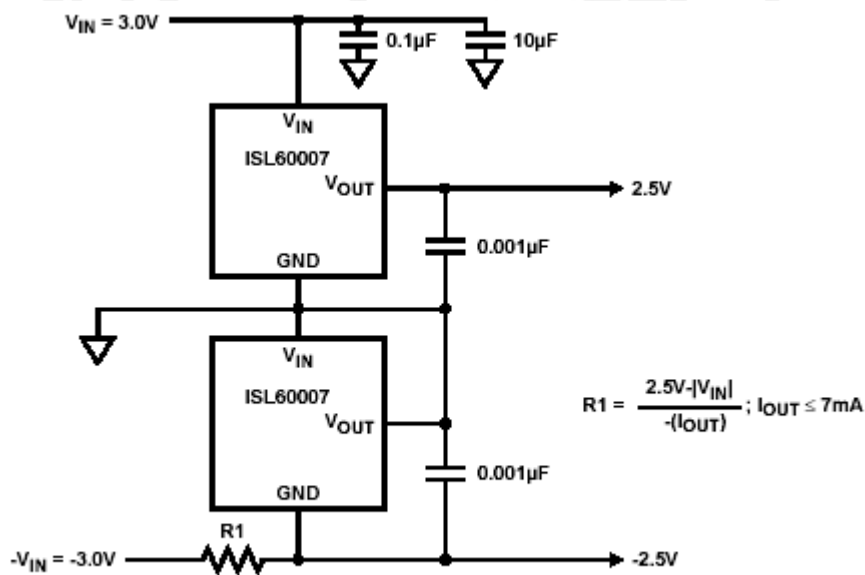


FIGURE 32. ±2.5V DUAL OUTPUT, HIGH ACCURACY REFERENCE

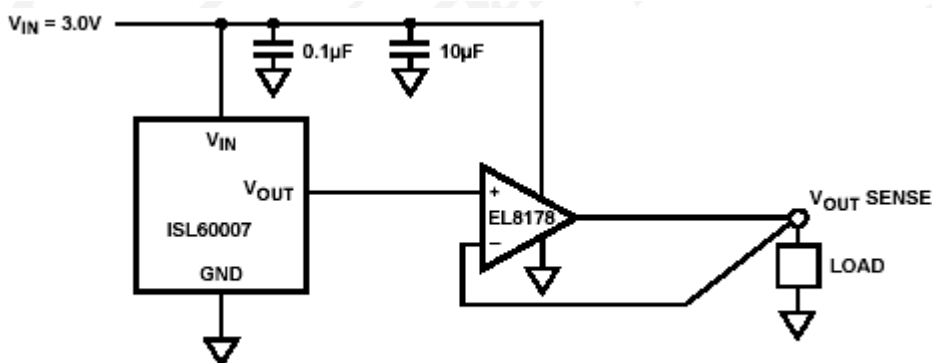


FIGURE 33. KELVIN SENSED LOAD

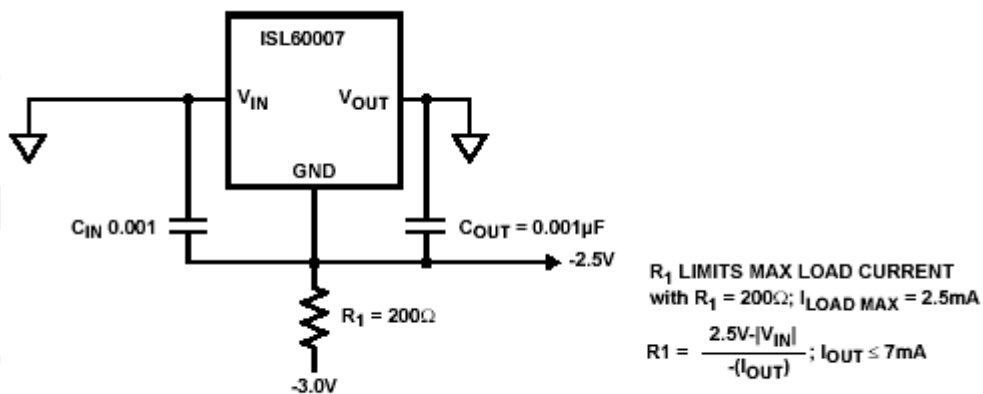


FIGURE 34. NEGATIVE VOLTAGE REFERENCE

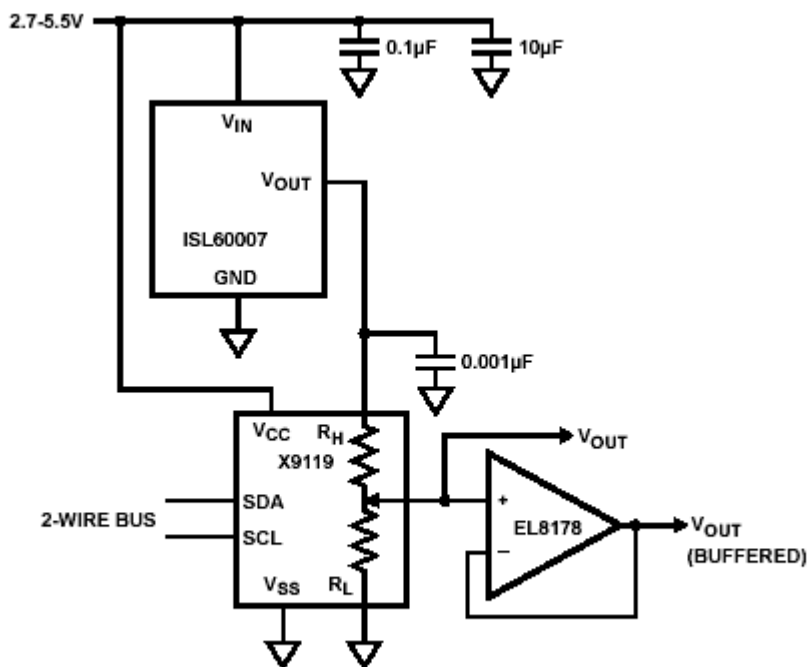
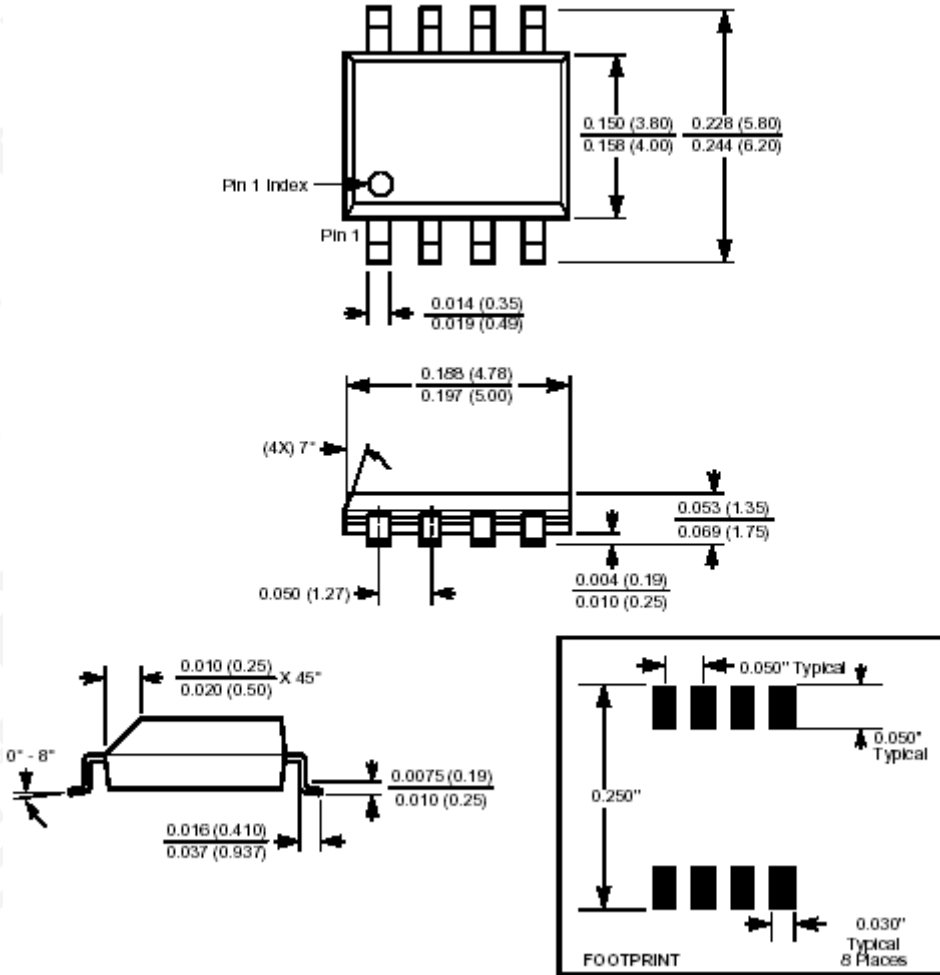


FIGURE 35. 2.5V FULL SCALE LOW-DRIFT 10-BIT ADJUSTABLE VOLTAGE SOURCE

### 封装信息

#### 8-Lead Plastic, SOIC, Package Code B8



NOTE: All dimensions in inches (in parentheses in millimeters).

**声明：**本资料仅供参考。如有不同之处，请以相应英文资料为准。

Intersil 公司所有产品的制造，组装和测试都采用 ISO9000 质量体系标准。  
查阅 Intersil 公司的质量证明书，请登陆 [www.intersil.com/design/quality](http://www.intersil.com/design/quality)  
关于 Intersil 公司和产品的更多信息，请浏览：[www.intersil.com](http://www.intersil.com)