

## 精密5.0V，FGA™电压基准

### 概述

X60008-50 FGA™电压基准是非常高精度的模拟电压基准，它采用intersil专有的浮动栅模拟技术，和常规的带隙，嵌入齐纳或X<sub>FET</sub>™技术相比，具有更优越的性能。

FGA™电压基准的特点是具有非常高的初始精度，非常低的温度系数，出色的长期稳定性，低噪声和出色的线路和负载调节，可适用在目前最低的功耗下。该电压基准与传统技术的产品相比，可使精密工业或便携式系统中更先进的应用拥有更高的精度和更低的功率水平。

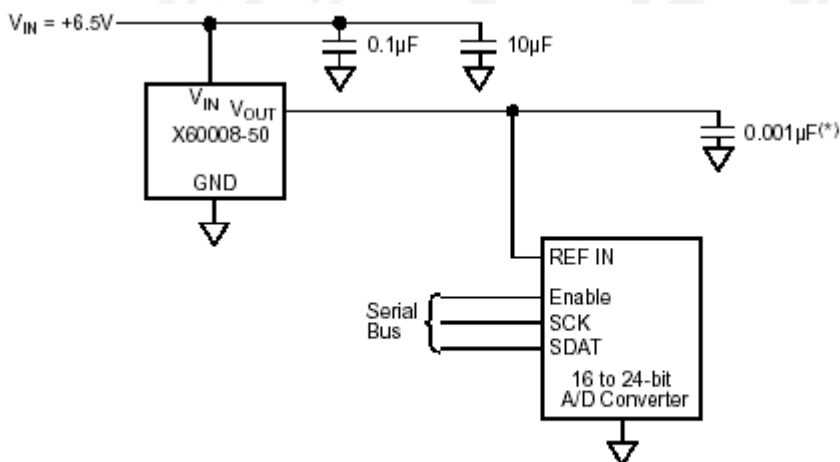
### 特点

- 输出电压：5.000V
- 绝对初始精度=±0.5mV
- 超低功率电源电流：500nA
- 低温度系数=3ppm/
- 10mA 源电流和反向电流
- 10ppm/1000hrs 的长期的稳定性
- 非常低的丢脉冲电压：100mV(无负载)
- 电源电压范围：5.1V 到 9.0V
- 5kV 的 ESD (人体模型)
- 标准的封装：SOIC-8
- 温度范围：-40 到+85

### 应用

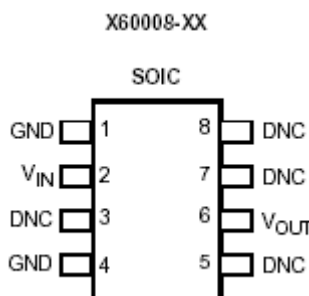
- 高分辨率的 A/D 和 D/A 转换器
- 数字仪表
- 校准系统
- V-F 转换器
- 精密电流源
- 精密调整器
- 精密振荡器
- 电池管理系统
- 灵敏传感器
- 变形测定桥接器
- 阈值检测器
- 伺服系统

### 典型应用图



(\*)Also see Figure 3 in Applications Information

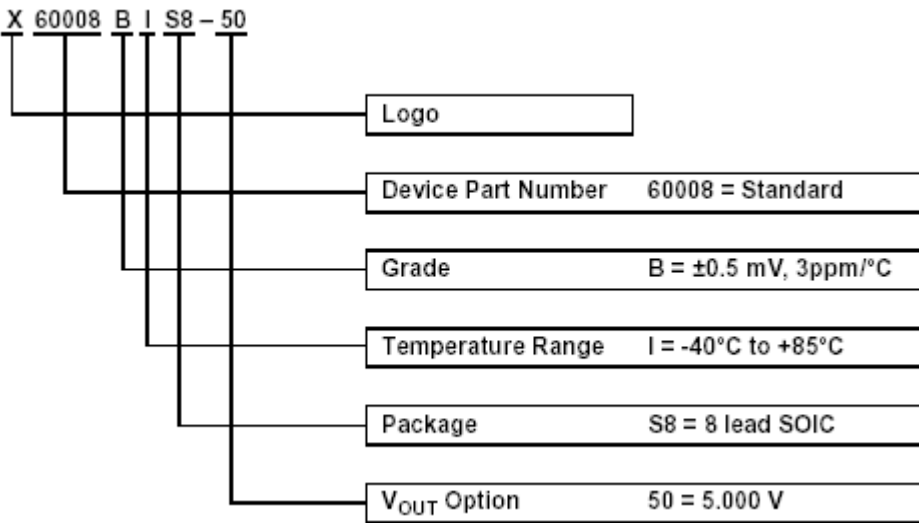
### 封装图



### 引脚描述

Pin Name	Description
GND	Ground Connection
V <sub>IN</sub>	Power Supply Input Connection
V <sub>OUT</sub>	Voltage Reference Output Connection
DNC	Do Not Connect; Internal Connection – Must Be Left Floating

### 命名规则



### 极限参数

储存温度范围.....	-65 到+125
以 GND 为基准在任意脚上的电压.....	-0.5V 至+10V
“DNC”脚上的电压.....	禁用
引线温度（低温焊接，10s）.....	+225

### 推荐的工作条件

Temperature	Min.	Max.
Industrial	-40°C	+85°C

### 说明

极限参数表明了最大限度，超过了这些限度就可能会发生器件的永久性破坏和可靠性受损。这些参数仅作为信息提供，不包括在这些条件下的器件的功能性操作或超出在说明的工作部分提到的其他条件。

质保的说明和测试条件，见电气指标。

质保的说明仅应用于列出的测试条件。当器件没有工作在列出的测试条件下时，一些性能指标可能会降低。

## 电气指标

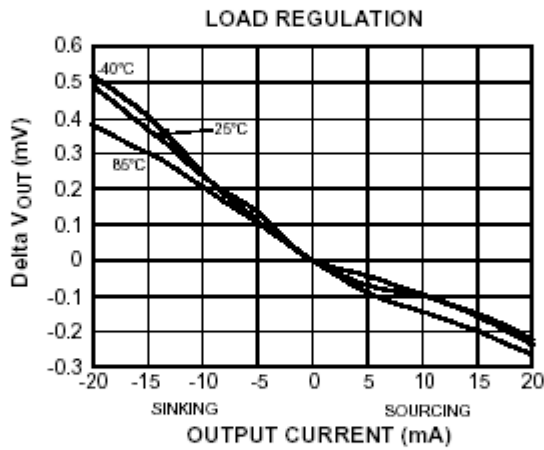
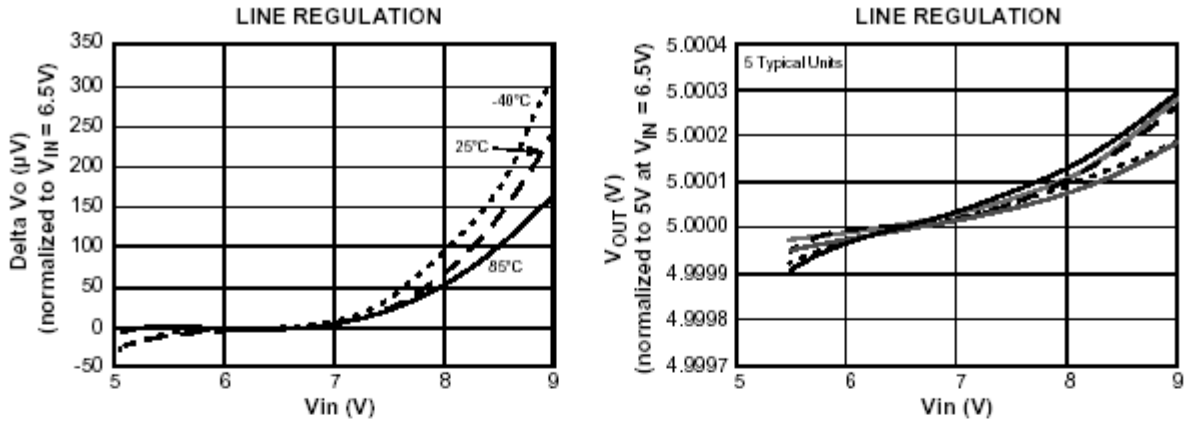
(工作条件： $V_{IN}=6.5V$ ， $I_{OUT}=0mA$ ， $C_{OUT}=0.001\mu F$ ， $T_A=-40$  到  $+85$ ，除非另有说明。)

Symbol	Parameter	Conditions	Min	Typ	Max	Units
$V_{OUT}$	Output Voltage			5.000		V
$V_{OA}$	$V_{OUT}$ Accuracy X60008BIS8-50	$T_A = 25^\circ C$	-0.50		+0.50	mV
$I_{IN}$	Supply Current			500	800	nA
$V_{IN}$	Input Voltage Range		5.1		9.0	V
TC $V_{OUT}$	Output Voltage Temperature Coefficient <sup>(1)</sup>	X60008BIS8-50			3	ppm/ $^\circ C$
$\Delta V_{OUT}/\Delta V_{IN}$	Line Regulation	$+5.5V \leq V_{IN} \leq +8.0V$			100	$\mu V/V$
$\Delta V_{OUT}/\Delta I_{OUT}$	Load Regulation	$0mA \leq I_{SOURCE} \leq 10mA$ $-10mA \leq I_{SINK} \leq 0mA$		15 25	50 100	$\mu V/mA$
$\Delta V_{OUT}/\Delta t$	Long Term Stability	$T_A = 25^\circ C$		10		ppm/ 1000Hrs
$\Delta V_{OUT}/\Delta T_A$	Thermal Hysteresis <sup>(2)</sup>	$\Delta T = -40^\circ C$ to $+85^\circ C$		50		ppm
$V_{DO}$	Dropout Voltage <sup>(3)</sup>	$I_{OUT} = 5mA$ , $\Delta V_{OUT} = -0.01\%$		150	300	mV
$I_{SC}$	Short Circuit Current <sup>(4)</sup>	$T_A = 25^\circ C$		50	80	mA
$V_N$	Output Voltage Noise	0.1Hz to 10Hz		30		$\mu V_{pp}$

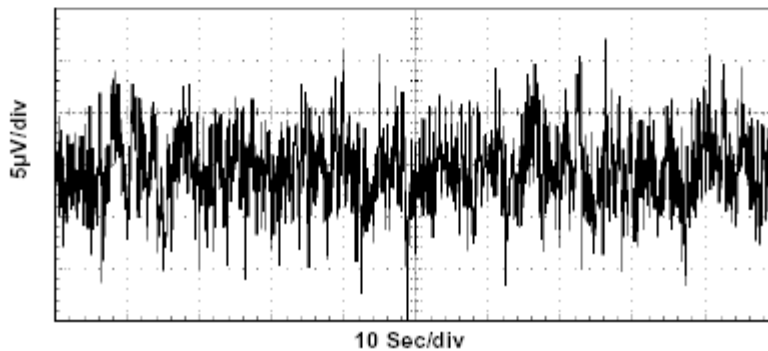
- 注：1. 在规定的电压范围内。温度系数采用盒式方法测量，因此， $V_{OUT}$ 的变化是不一致的，在整个温度范围内： $-40$  到  $+85$   $=125$ 。
2. 热迟滞是指器件在经过整个温度循环（ $T_A$ ）后， $T_A=25$  下测量得到的 $V_{OUT}$ 变化。 $V_{OUT}$ 最初在 $T_A=25$  时，从器件上测试读出，器件在整个温度循环后，第二个 $V_{OUT}$ 的测量值在 $T_A=25$  时读出。初始的 $V_{OUT}$  和第二个 $V_{OUT}$ 值的差别用ppm表示出来。
3. 丢脉冲电压（ $V_{DO}$ ）是输入到X60008 的最小电压（ $V_{IN}$ ），这一电压将产生输出电压降（ $V_{OUT}$ ），如电气指标表中所规定的值。
4. 由器件特征保证。

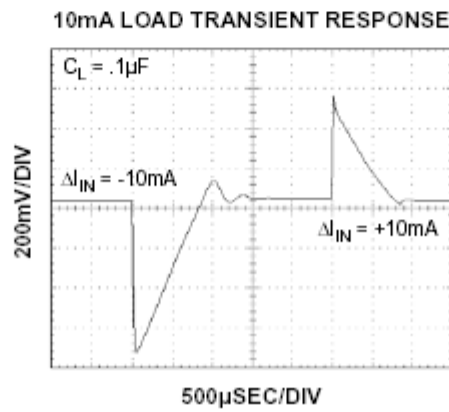
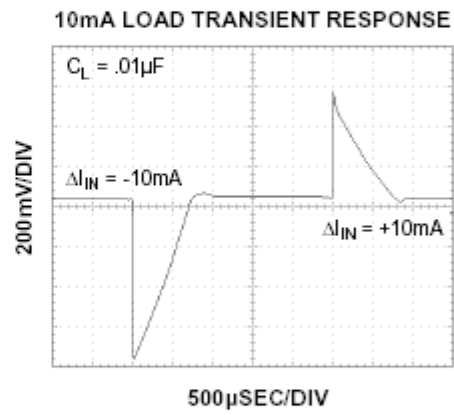
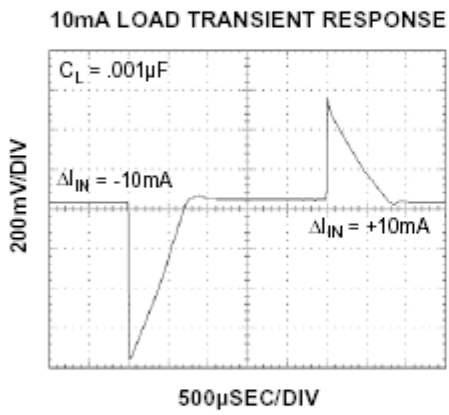
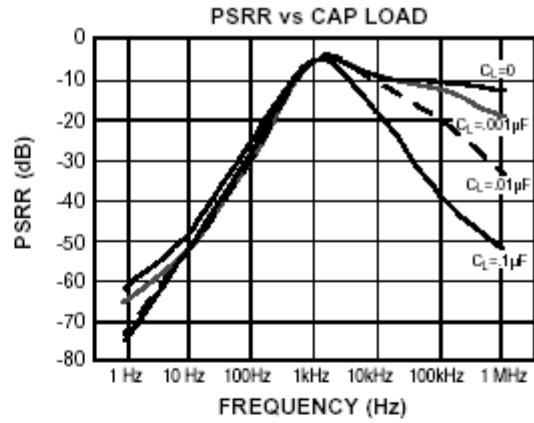
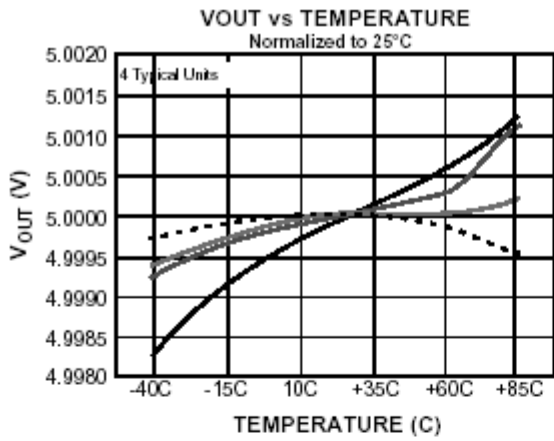
### 典型性能特征曲线图

( $V_{IN}=6.5V$ ,  $I_{OUT}=0mA$ ,  $T_A=25^\circ C$ , 除非另有说明)

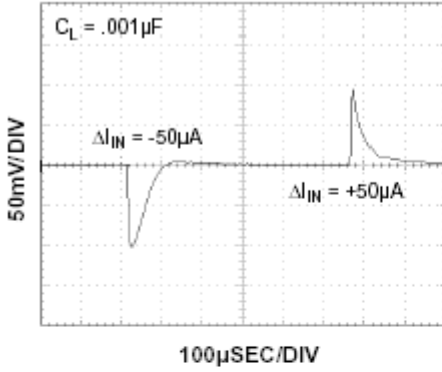


0.1Hz to 10Hz VOUT NOISE  
Band Pass Filter with 1 zero at .1Hz and 2 poles at 10 Hz

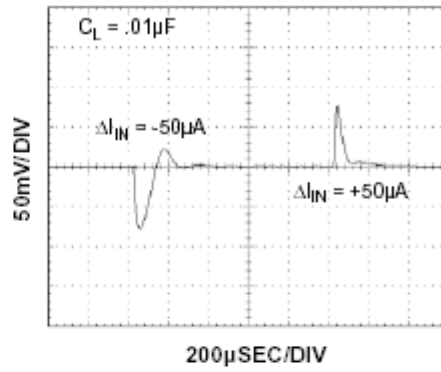




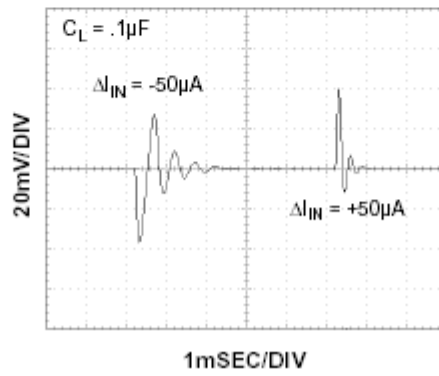
50 $\mu$ A LOAD TRANSIENT RESPONSE

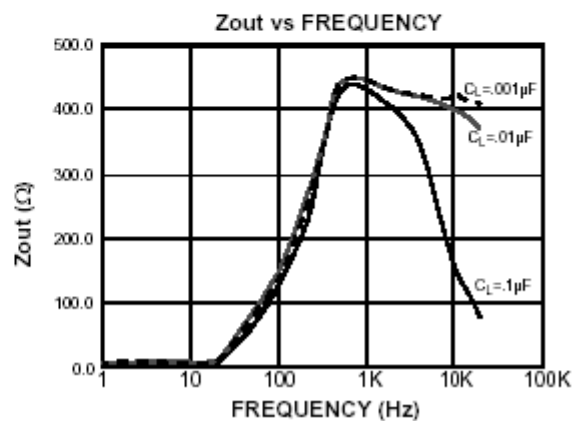
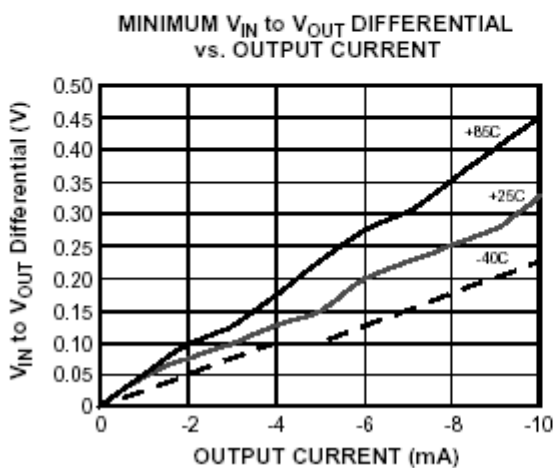
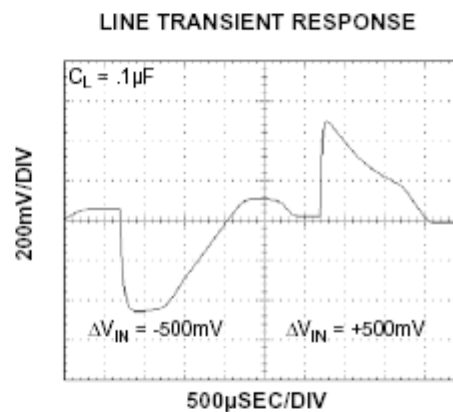
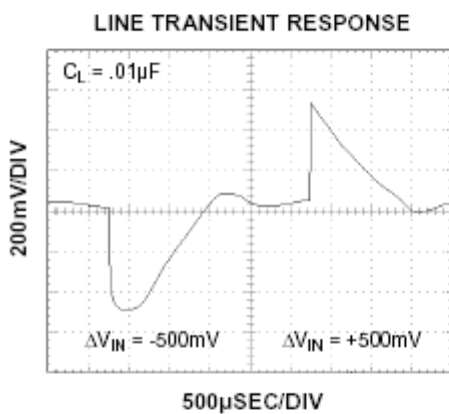
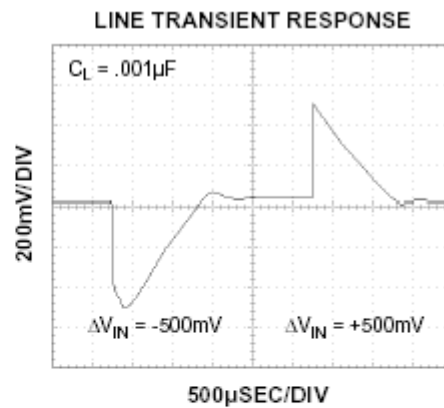
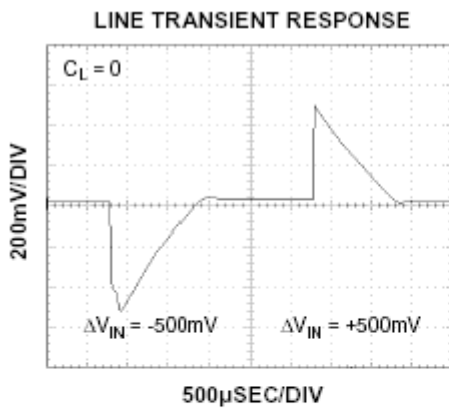


50 $\mu$ A LOAD TRANSIENT RESPONSE

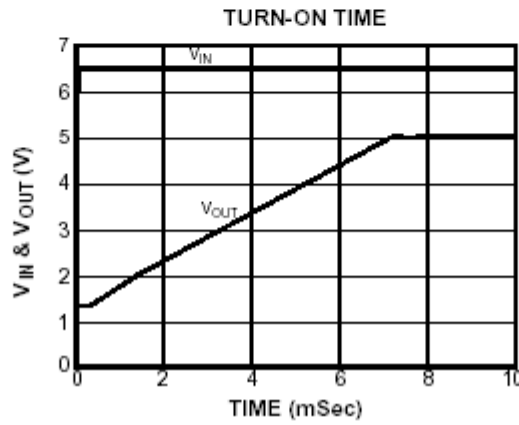
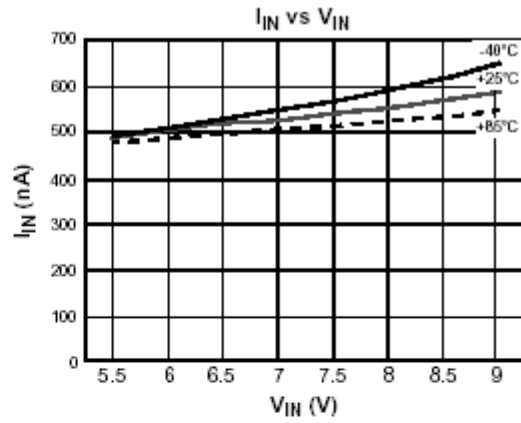
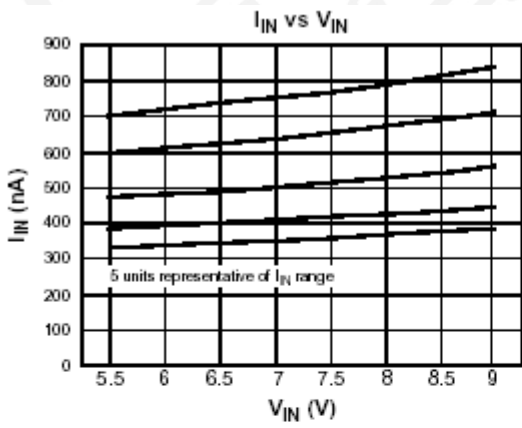


50 $\mu$ A LOAD TRANSIENT RESPONSE









## 应用信息

### FGA 技术

X60008 电压基准采用浮动栅技术，使电压基准有非常低的温度漂移和工作电流。其本质是储存在浮动栅单元中的电荷在制造过程中被精确地设定。基准电压输出本身是对浮动栅电压缓冲后的结果。因而得到的基准器件在工业应用中有非常出色的特性：非常低的温度漂移，高初始精度和几乎为零的电源电流。基准电压本身也并不被电压带隙或齐纳设置值限制，因此，可以设计一个宽范围的基准电压（标准电压设置值已经提供，但用户也可自行设置）。

这种基准器件使用的工艺是浮动栅 CMOS 工艺，放大器电路使用 CMOS 晶体管作为放大器和输出晶体管电路。在提供高精度的同时，MOS 器件的特性也会对输出噪声的等级的限制和负载调节起作用。这些限制在其它章节讨论的电路技术中提到过。

### 纳功率工作

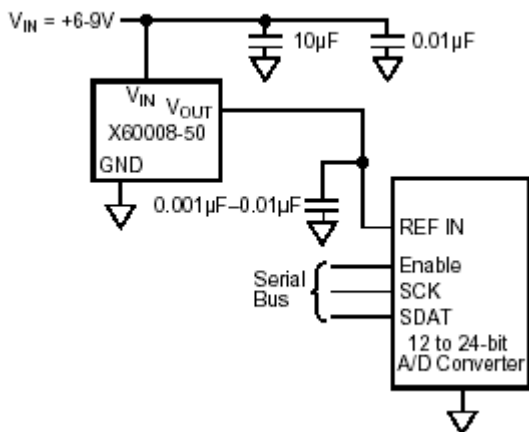
当持续加电，且达到初始稳定工作后，基准器件达到最高精度。例如，一个高精度基准的上电漂移在开始的 30s 内可达到 20ppm 或更高，大约 100 小时内通常将调整为一个稳定值。通过保持持续通电，可消除漂移。

X60008 是第一个具有超低功耗的高精度电压基准，因此在电池供电电路中，可保持持续的供电。由于它拥有 FGA 技术，X60008 消耗极低的电源电流。室温下，电流的典型值是 500nA，这比同类产品低 1-2 个级别。使用电池供电的应用电路将大大得益于拥有一个精确，稳定的基准而根本不会增加电池的负载。

特别地，在电池供电电路中，通常数据转换器在不使用时要求数据转换器（如图 1）被禁止。由于极低的功耗，基准器件保持供电，没有功率损失，能够提供高精度和最低的长期漂移，这样数据转换器提供 12 到 24 比特的精度。

其他基准器件因为要消耗较高的电源电流，因此在转换结束后需要停用，来降低能耗。上电后器件需要时间调整它的最终值，很可能因为上电时间太短而没有调整最终值，使绝对精度受到损失。

Figure 1.



### 电路板安装考虑

应用需要最高的精度，因此电路板安装位置应该被讨论。把器件安装在易于扭曲的地方，由于它的内核受到压迫，会导致基准电压的精度降低。通常最好是把器件安放在板边缘或最短的边上，因为在这些地方，弯曲受到最大的限制。显然，把器件安装在柔性印刷或极薄的 PC 材料上，同样将导致基准精度的损失。

### 噪声性能和降噪

0.1Hz 到 10Hz 带宽下，输出噪声电压的典型值是 30 µVp-p。如典型性能曲线图中所示。噪声量由带通滤波器确定，这一带通滤波器由一个转折频率为 0.1Hz 的单极点高通滤波器和一个转折频率为 12.6Hz 的双极点低通滤波器构成，带宽 9.9Hz。输出上没有电容时，10kHz 到 1MHz 带宽下的噪声近似为 400 µVp-p，如图 2 所示。这些噪声量由一个 2 十进制带通滤波器确定，该滤波器由一个转折频率为 1/10 中心频

率的单极点高通滤波器和一个转折频率为 10 倍中心频率的单极点低通滤波器构成。图 2 也展示了在 10kHz 到 1MHz 带宽下的噪声可通过在输出上使用一个 0.001  $\mu\text{F}$  的电容减少大约 50  $\mu\text{V}_{\text{p-p}}$ 。在输出上使用一个 0.1  $\mu\text{F}$  的电容可以进一步降低在 1kHz 到 100kHz 带宽下的噪声，但是在 1Hz 到 100Hz 带宽上的噪声会增加，因为电容负载为 0.1  $\mu\text{F}$  的非常低功耗的放大器具有不稳定性。对高于 0.001  $\mu\text{F}$  的负载电容，噪声缩减电路如图 3 所示。这一电路网络有效地减少了整个带宽上的噪声。如图 2 所示，使用这个电路网络，将一个 0.01  $\mu\text{F}$  的电容和一个 2k 的电阻与一个 10  $\mu\text{F}$  的电容串联电路的并联，噪声在从 1Hz 到 1MHz 时减少至 40  $\mu\text{V}_{\text{p-p}}$  以下。

Figure 2.

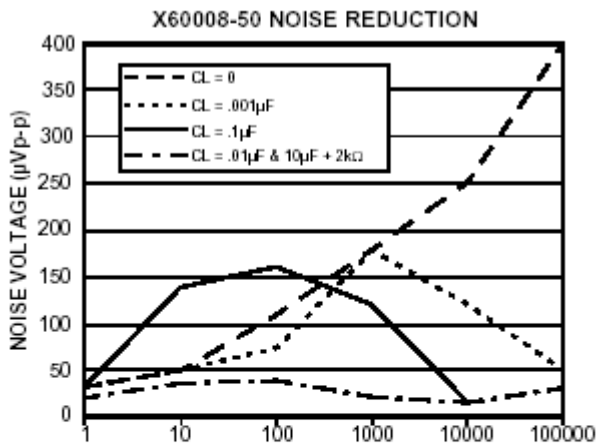
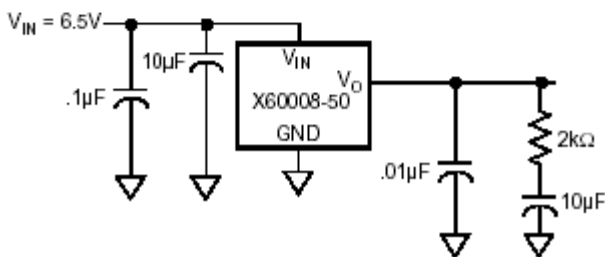


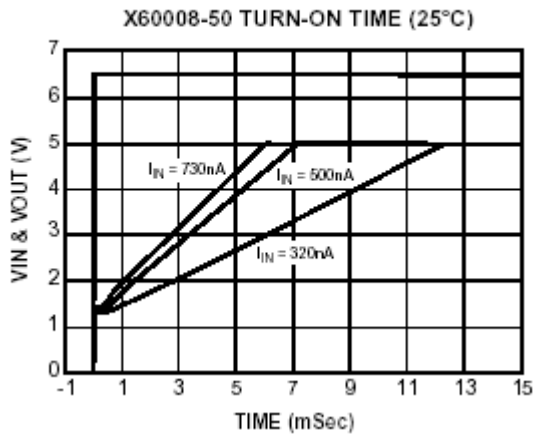
Figure 3.



### 导通时间

X60008 器件有超低电源电流，因此，使内部电路上电到最后稳定值的时间要比一般消耗较高电流的基准的时间长。正常导通时间的典型值是 7ms。如图 4 所示。因为器件能改变电源电流低至 300nA，导通时间能持续大约 12ms。注意在系统设计中，测量或转换启动前要包括这个延迟。

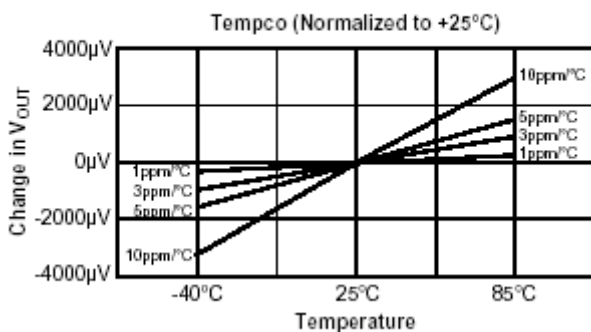
Figure 4.



### 温度系数

规定的温度系数的标准由测量方法决定。确定电压基准的温度漂移的标准是在两个温度下测量基准电压，取总的变化量 ( $V_{HIGH} - V_{LOW}$ )，然后用温度测量的极值 ( $T_{HIGH} - T_{LOW}$ ) 来除。结果除以额定的基准电压 ( $T=25$ )，再乘以  $10^6$  得出 ppm/。这就是确定温度系数的“盒式”方法。这种方法以对器件进行比较，但会误导设计者考虑具体的温度范围（例如：对于 35 到 65 的电源设计）。设计者可能推断温度是一个表现很好的均匀的线性斜率，类似于图 5 所示。 $V_{OUT}$  对温度的曲线在末端转折点的斜率实际上比指标中指出的要高，由于温度漂移曲线中有多重弯曲。最值得注意的，带隙器件可能有“s曲线”，具有超出平均规定水平的 2 倍或 3 倍的斜率。

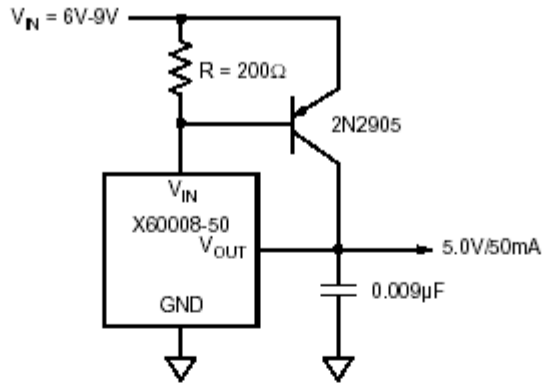
Figure 5. Flat Line Slope Tempco Curves  
 (Vout = 5V)



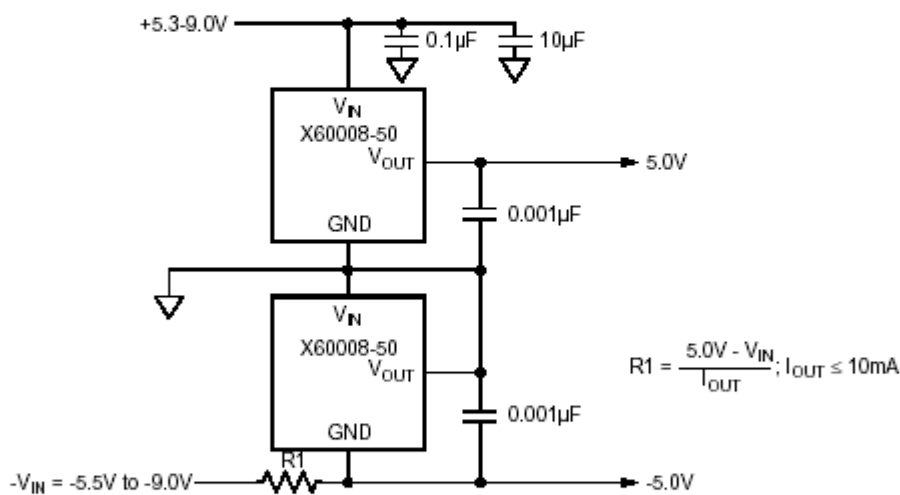
在工业温度范围内 (-40 到 +85)，X60008 器件的温度曲线一般是均匀的 (典型值 0.5 ppm/)，在极值温度下有拐点。在非常低的温度性能组合下，由于它的浮动栅技术，X60008 有唯一的可预测的温度斜率。在设计必须工作在一定温度范围内的数据转换系统或控制系统时，这一性能比较容易考虑到。

典型应用电路图

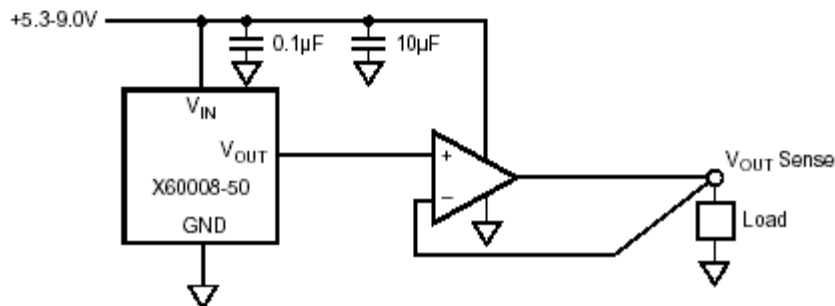
Precision 5V, 50mA Reference.



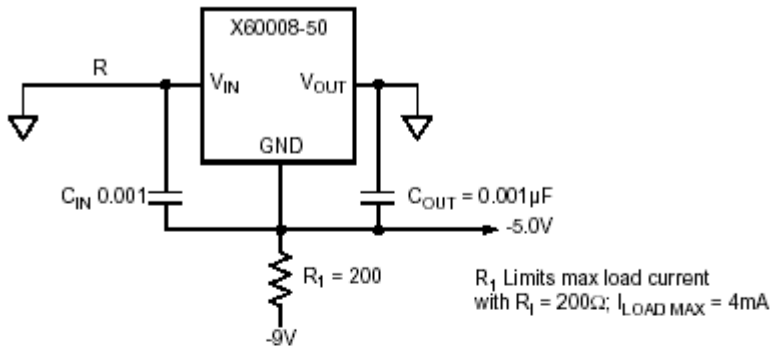
±5.0V Dual Output, High Accuracy Reference



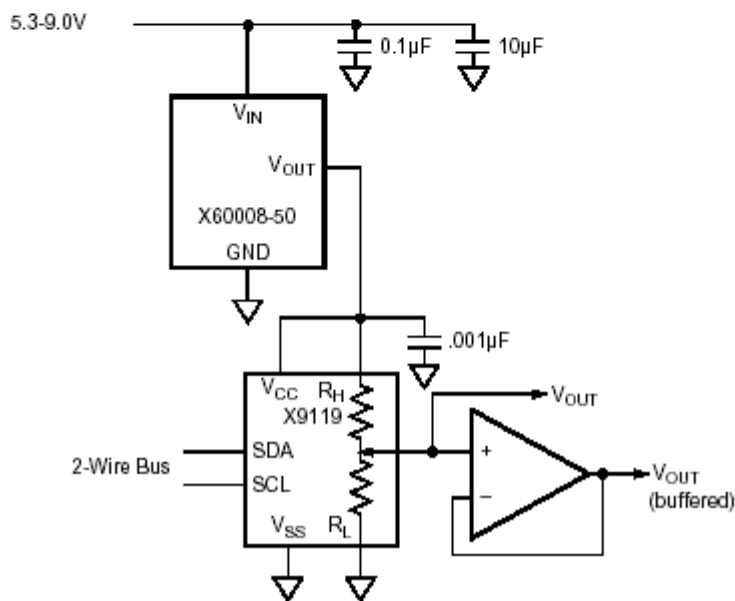
Kelvin Sensed Load



Negative Voltage Reference

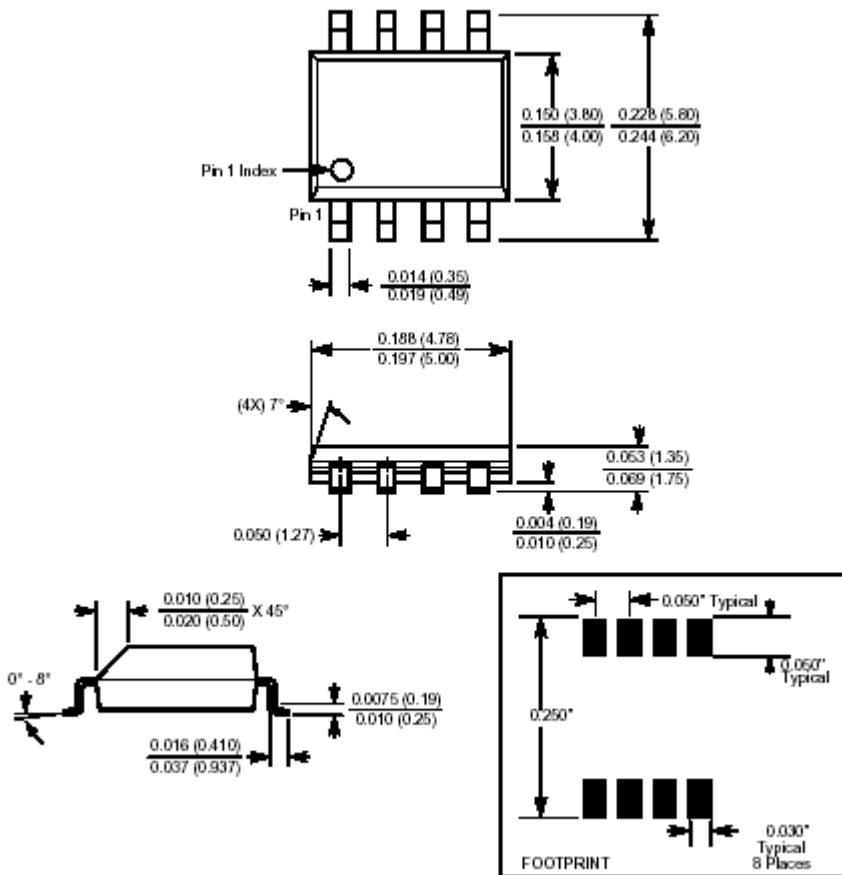


5V Full Scale Low-Drift 10-bit Adjustable Voltage Source



### 封装信息

8-Lead Plastic, SOIC, Package Code S8



NOTE: ALL DIMENSIONS IN INCHES (IN PARENTHESES IN MILLIMETERS)

声明：本资料仅供参考。如有不同之处，请以相应英文资料为准。

Intersil 公司所有产品的制造，组装和测试都采用 ISO9000 质量体系标准。  
查阅 Intersil 公司的质量证明书，请登陆 [www.intersil.com/design/quality](http://www.intersil.com/design/quality)  
关于 Intersil 公司和产品的更多信息，请浏览：[www.intersil.com](http://www.intersil.com)