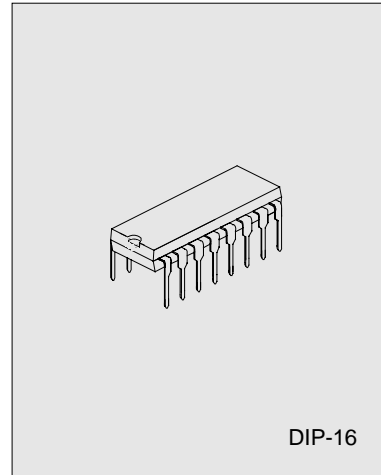


UTC494

双极型线性集成电路

电压型脉宽调制 (PWM) 控制电路

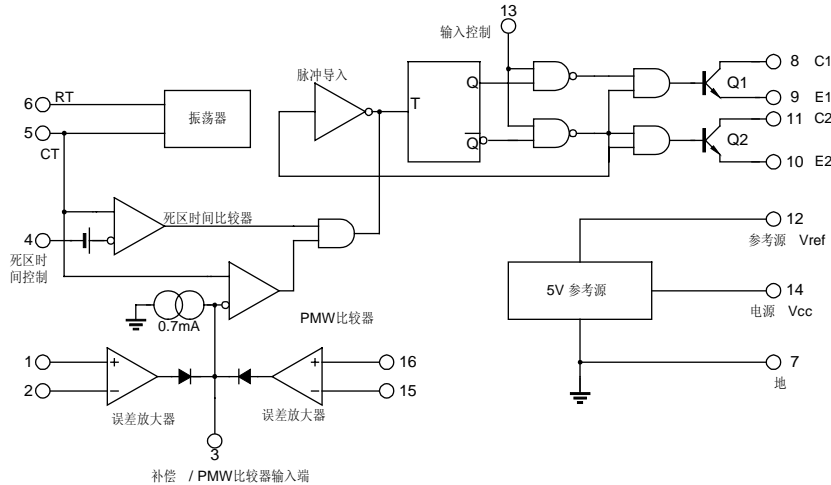
- ★UTC494是一单片双极型线性集成电路,包含了脉宽调制型开关电源的所有控制部分。它内部包括有5V参考电源、两个误差放大器、触发器、输出控制电路、脉宽调制比较器,死区时间比较器和一个振荡器。它的开关工作频率为1.0 KHZ至300KHZ,输出电压可达40V,工作温度范围为0—70℃。
- ★UTC494的封装形式为16线塑封双列直插式。



特点

- ★内部经过修调的5V基准电压源精度达到1%
- ★未相连的输出晶体管具有200mA的陷电流和灌电流能力
- ★输出控制以适应推挽输出和单端输出
- ★通过死区时间控制可调整占空比周期
- ★完整的PWM控制线路
- ★片上振荡器可进行主从型工作
- ★内部控制线路可禁止双脉冲出现在任何一个输出端

内部框图



极限参数

参 数	符 号	最 大 值	单 位
电源电压	V _{CC}	42	V
8脚和11脚之外的所有管脚对地电压	V	V _{CC} +0.3	V
输出管集电极电压(V _{C1} ,V _{C2})	V _C	42	V
输出管集电极峰值电流(I _{C1} ,I _{C2})	I _O	250	mA
内部最大功耗	P _D	1000	mW
贮存温度	T _{STG}	-65—+150	°C
工作温度	T _{OPR}	0—+70	°C
焊接温度(10秒)	T _{SOLDER}	260	°C

功能描述

振荡器的振荡(开关)频率由外接的定时电阻(RT)和定时电容(CT)决定, RT,CT的值与振荡频率的关系见图10。

锯齿波的幅度与误差放大器的输出电压由脉宽调制(PWM)比较器进行比较.PWM比较器的输出送到脉冲驱动触发器和输出控制逻辑。

误差电压由误差放大器产生, 误差放大器将输出电压和5V内部参考源之间的电压差放大。误差的检测技术见图7。第二个误差放大器通常用来完成电流限制功能。

输出控制逻辑(13脚)用来选择输出功率管是推挽输出还是单端输出(见图6)。

死区时间控制用来防止两个输出晶体管的通态交叠。如果死区时间控制(4脚)接地, 死区时间约占总周期的3—5%。

可以用外接电阻和电容来改善误差放大器的频响。这些外接元件通常接在补偿端(3脚)和误差放大器的反向输入端(2脚或15脚)之间。

两个或更多的UTC494的开关频率能够进行同步(主从方式)。定时电容CT的连接方法见图8, 充电电流由主片来提供, 放电电流由所有的从片来完成, 仅主片需要定时电阻RT。

推荐工作条件

参 数	符 号	最 小 值	最 大 值	单 位
电源电压	V _{CC}	7.0	40	V
8脚和11脚之外的所有管脚对地电压	V	-0.3	V _{CC} +0.3	V
输出管集电极电压(V _{C1} ,V _{C2})	V _C	-0.3	40	V
输出管集电极峰值电流(I _{C1} ,I _{C2})	I _O		200	mA
定时电容	CT	470pF	10 μ F	—
定时电阻	RT	1.8	500	KΩ
振荡器频率	f _{osc}	1.0	300	KHZ

电参数(除非有特别说明, $V_{CC}=15V, f_{osc}=10KHZ, T_a=0\sim+70^{\circ}C$)

参数	符号	测试条件	最小值	典型值	最大值	单位
参考源部分						
参考源电压	V_{REF}	$I_{REF}=1.0mA$	4.75	5.0	5.25	V
电压调整率	REGLINE	$7.0V < V_{CC} < 40V$		2.0	25	mV
温度系数	TCVREF	$0^{\circ}C < T_a < 70^{\circ}C$		0.01	0.03	%/ $^{\circ}C$
负载调整率	REGLOAD	$1 < I_{REF} < 10mA$		1.0	15	mV
短路输出电流	ISC	$V_{REF}=0$	10	35	50	mA
振荡器部分						
振荡频率(图10)	f_{osc}	$CT=0.01\mu F, RT=12K\Omega$		10		KHZ
全工作温度范围内的振荡频率变化量	Δf_{osc}	$CT=0.01\mu F, RT=12K\Omega$ $0^{\circ}C < T_a < 70^{\circ}C$			2	%
死区时间控制部分						
输入偏置电流	$I_{IB}(DT)$	$V_{CC}=15V, 0V < V_4 < 5.25V$		-2.0	-10	μA
最大占空比周期	DC(MAX)	$V_{CC}=15V, 4脚=0V,$ 输出控制脚= V_{REF}	45			%
输入阈值电压	$V_{TH}(IN)$	零占空比周期		3.0	3.3	V
		最大占空比周期	0			
误差放大器部分						
输入失调电压	$V_{IO}(EA)$	$V_3=2.5V$		2.0	10	mV
输入失调电流	I_{IO}	$V_3=2.5V$		25	250	nA
输入偏置电流	I_{IB}	$V_3=2.5V$		0.2	1.0	μA
共模输入电压范围	V_{ICR}	$7.0V < V_{CC} < 40V$	-0.3		V_{CC}	V
大信号开环电压增益	A_{VOL}	$0.5V < V_3 < 3.5V$	60	74		dB
单位增益带宽	BW			650		KHZ
PWM比较器部分(3脚)(图9)						
输入阈值电压	V_{THI}	零占空比周期		4.0	4.5	V
输出陷电流注	I_{O-}	$0.5V < V_3 < 3.5V$	-0.2	-0.6		mA
输出源电流注	I_{O+}	$0.5V < V_3 < 3.5V$	2.0			mA
输出部分						
输出饱和压降 共发射极方式(图3) 射极跟随器方式(图4)	$V_{CE}(sat)$	$V_E=0V, I_C=200mA$		1.1	1.3	V
		$V_C=15V, I_E=200mA$		1.5	2.5	
集电极关态漏电流	$I_{C}(OFF)$	$V_{CC}=40V, V_{CE}=40V$		2.0	100	μA
发射极关态漏电流	$I_{E}(OFF)$	$V_{CC}=V_C=40V, V_E=0$			-100	μA
输出控制(13脚)(图6)						
控制单端或并联输出 所需的13脚控制电压	V_{OCL}				0.4	V
控制推挽输出 所需的13脚控制电压	V_{OCH}		2.4			V
总器件						
静态电源电流	I_{CC}			6.0	10	mA

(续表)

参数	符号	测试条件	最小值	典型值	最大值	单位
输出交流参数(在Ta=25°C的推荐工作条件下)						
输出电压上升沿时间 共发射极方式(图3) 射极跟随器方式(图4)	tr			100 100	200 200	ns ns
输出电压下降沿时间 共发射极方式(图3) 射极跟随器方式(图4)	tf			25 40	100 100	ns ns

测试线路图

图 1 误差放大器测试线路

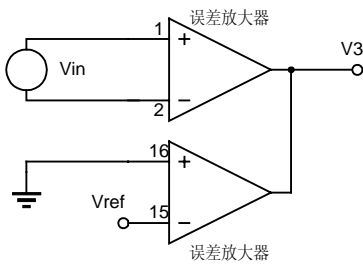


图 2 电流限制检测放大器测试线路

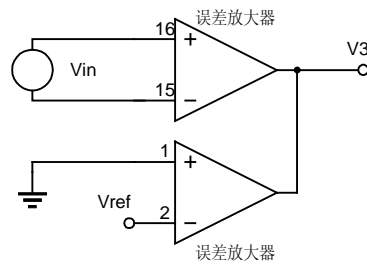


图 3 共发射极方式测试线路和波形图

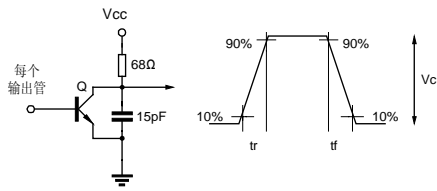


图 4 射极跟随器方式测试线路和波形图

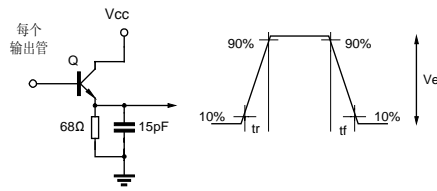
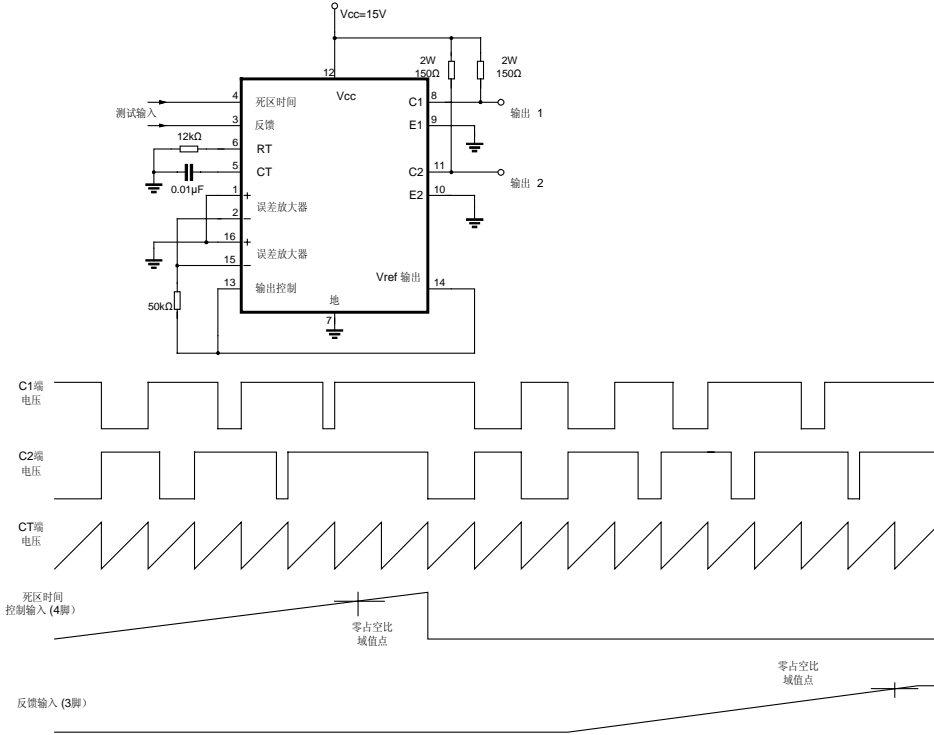


图 5 死区时间及反馈控制测试线路



管脚应用连接方式

图 6 单端输出和推挽输出的连接方式

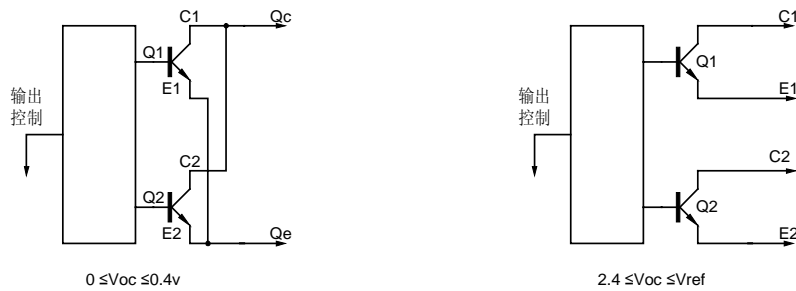


图 7 误差放大器检测方法

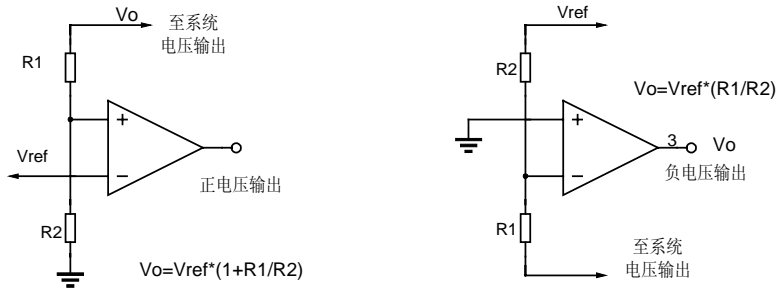


图 8 主从方式控制一个以上从片的连接方式

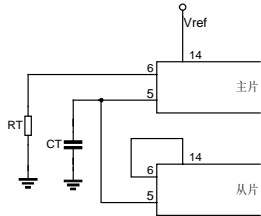


图 9 误差放大器和电流检测放大器输出线路

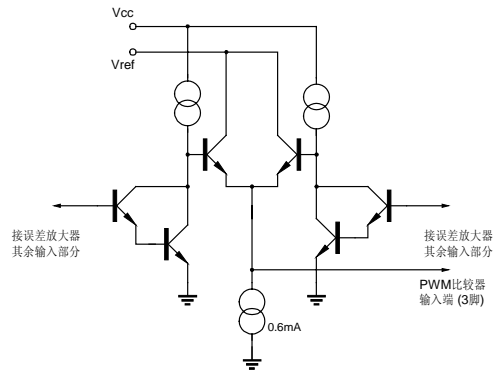


图 10 振荡频率与定时电阻的关系

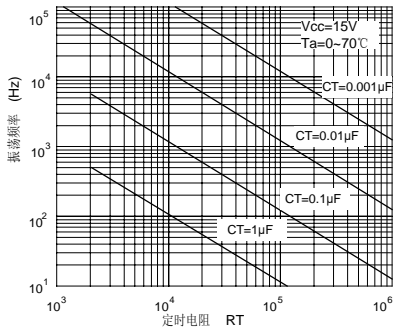
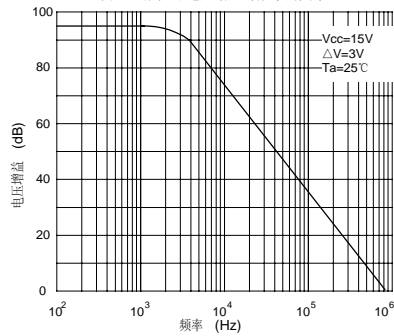
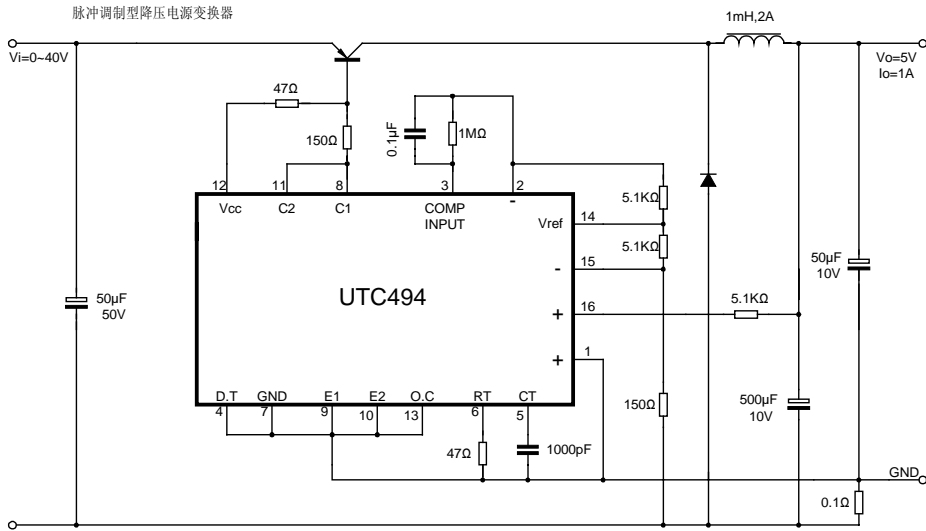


图 11 放大器电压增益与频率的关系



典型应用线路



管脚排列图

