

259. KB2511B

KB2511B 是行、场扫描集成电路，其各引脚功能及参考电压见表 259，其内电路框图见图 248。

表 259 KB2511B 各引脚功能及参考电压

| 引脚 | 符号 | 功能 | 电压 /V | 引脚 | 符号 | 功能 | 电压 /V |
|----|------------|----------------|-------|----|---------|-------------|-------|
| 1 | H SYNC | 行同步信号输入端 | 3.1 | 17 | GND | 接地端 | 0 |
| 2 | V SYNC | 场同步信号输入端 | 3.3 | 18 | V COP | 场补偿输入端 | 6 |
| 3 | HL OCK OUT | 行锁定时钟输出端 | 5.1 | 19 | V GND | 接地端 | 0 |
| 4 | PPL2 | 第二锁相环滤波端 | 2.4 | 20 | V AGC | 场自动增益控制端 | 5 |
| 5 | X IN | 压控振荡电路信号输入端 | 4 | 21 | V REF | 场参考电压端 | 8.1 |
| 6 | X OUT | 压控振荡电路信号输出端 | 1.6 | 22 | V RAMP | 内接场锯齿波发生器 | 3.6 |
| 7 | PPL1 | 第一锁相环滤波端 | 1.6 | 23 | V OUT | 场驱动信号输出端 | 3.6 |
| 8 | H POSITION | 行相位滤波端 | 3.2 | 24 | EWD | 枕形校正信号输出端 | 3 |
| 9 | H ZOOL IN | 行动态聚焦信号输入端 | 3.6 | 25 | X RAY | X 射线保护端 | 6.2 |
| 10 | H ZOOL OUT | 行动态聚焦信号输出端 | 3.1 | 26 | H OUT | 行驱动输出端 | 1.6 |
| 11 | GND | 接地端 | 0 | 27 | GND | 接地端 | 0 |
| 12 | HFLY | 行反馈输入端，内接相位比较器 | 0.2 | 28 | B + OUT | B + 驱动信号输出端 | 2 |
| 13 | H REF | 行参考电压端 | 8 | 29 | V CC | 电源端 | 12 |
| 14 | COMP | 比较器和增益设定端 | 0.8 | 30 | SCL | 总线时钟信号输入端 | 4.8 |
| 15 | B + ADJ | B + 调整信号输入端 | 2.8 | 31 | SDA | 总线数据输入/输出端 | 4.9 |
| 16 | ISENSE | B + 电流感应信号输入端 | 3 | 32 | V DD | 电源端 | 5 |

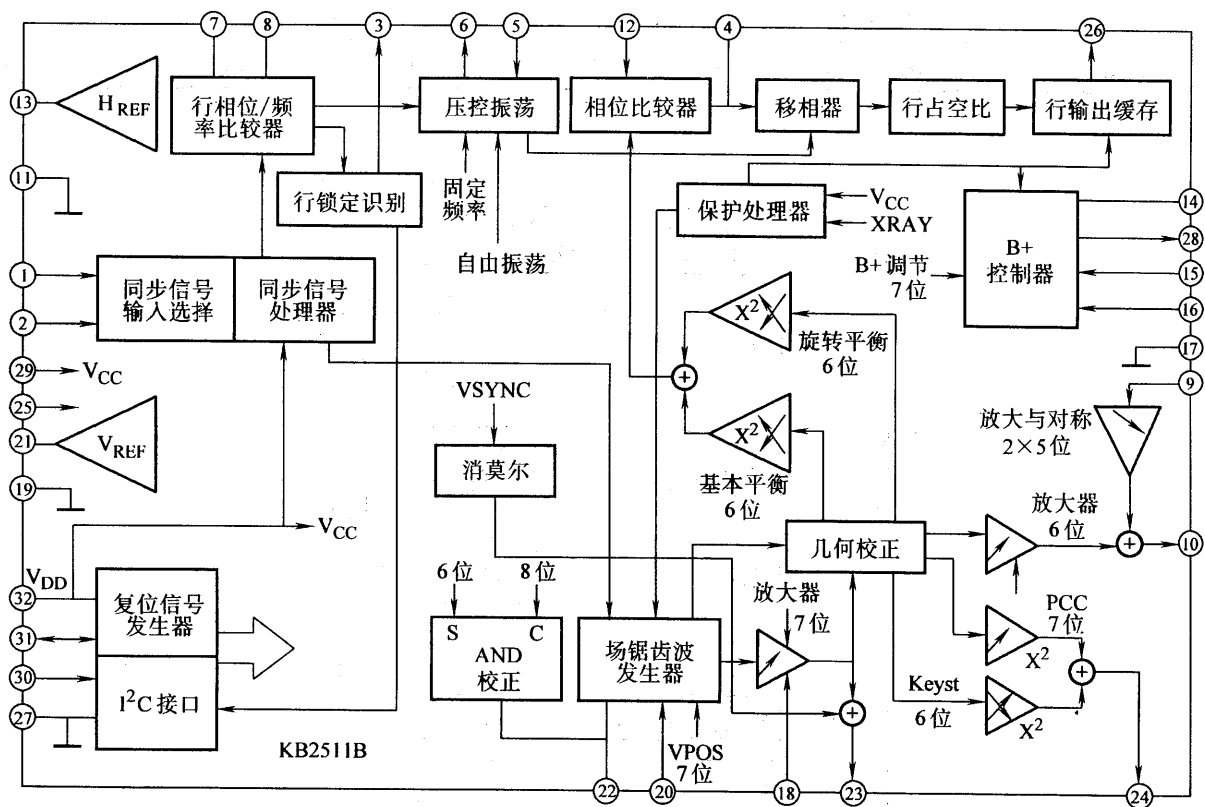


图 248 KB2511B 内电路框图