

LA5521D/M、LA5522 3V 直流电机速度控制电路

LA5521D、LA5521M、LA5522 是日三洋公司产品，其外形分别采用 8 脚双列直插、8 脚双列扁平、5 脚直插封装，推荐电源电压范围为 1.8~8V，适用于 3V、4.5V、6V 电源的微型盒式录音机、收录机上小型直流电机速度控制。

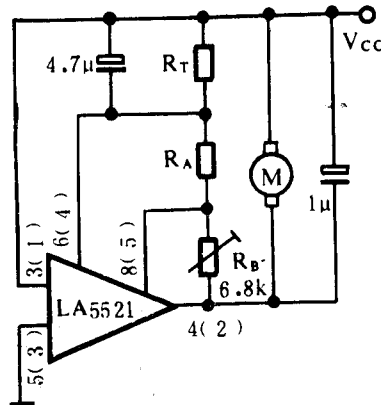
电参数 (T_a = 25℃)

| 参 数 | 单 位 | 测试条件 | 最小值 | 典型值 | 最大值 |
|-----------|---|---|------|--------|------|
| 消耗电流 | I _d (mA) | V _{CC} = 3V, I _m = 100mA | | 2.4 | 6 |
| 基准电压 | V _{ref} (V) | LA5521D/M, V _{CC} = 3V, I _m = 100mA | 0.18 | 0.20 | 0.22 |
| | | LA5522, V _{CC} = 3V, I _m = 100mA | 0.44 | 0.49 | 0.54 |
| 分流比 | K | V _{CC} = 3V, I _m = 50, 150mA | 45 | 50 | 55 |
| 残留电压 | V _{sat} (V) | V _{CC} = 3V, I _m = 100mA | | 0.13 | 0.3 |
| 基准电压 电压特性 | $\frac{\Delta V_{ref}}{V_{ref}} / V_{CC} (\%/V)$ | I _m = 100mA, V _{CC} = 1.8~8V | | 0.1 | |
| 分流比 电压特性 | $\frac{\Delta K}{K} / V_{CC} (\%/V)$ | I _m = 50, 150mA, V _{CC} = 1.8~8V | | 0.3 | |
| 基准电压 电流特性 | $\frac{\Delta V_{ref}}{V_{ref}} / I_m (\%/mA)$ | V _{CC} = 3V, I _m = 20~200mA | | 0.005 | |
| 分流比 电流特性 | $\frac{\Delta K}{K} / I_m (\%/mA)$ | V _{CC} = 3V I _m = 20, 50 到 170~200mA | | -0.07 | |
| 基准电压 温度特性 | $\frac{\Delta V_{ref}}{V_{ref}} / T_a (\%/^{\circ}C)$ | V _{CC} = 3V, I _m = 100mA T _a = -20 ~ +80℃ | | -0.008 | |
| 分流比 温度特性 | $\frac{\Delta K}{K} / T_a (\%/^{\circ}C)$ | V _{CC} = 3V, I _m = 50~150mA T _a = -20 ~ 80℃ | | 0.02 | |

极限参数 ($T_a = 25^\circ\text{C}$)

| 参 数 | | 额 定 值 |
|--------|--------------------------------|------------|
| 电源电压 | $V_{CC,max}$ (V) | 10 |
| 最大电机电流 | $I_{M,max}$ (mA) | LA5521 D/M |
| | | LA5522 |
| 允许功耗 | P_D (mW) | LA5521 D |
| | | LA5521 M |
| | | LA5522 |
| 工作温度 | T_{opr} ($^\circ\text{C}$) | -20~80 |
| 贮存温度 | T_{stg} ($^\circ\text{C}$) | -40~150 |

应用电路



括号内是LA5522的端子号码

R_T (最大) < $K R_m$ (最小)

R_m 为电机直流电阻

K 为分流比

R_A 对LA5521D用2k Ω ,

对LA5522用5.1k Ω

图1 LA5521 D/M、LA5522应用电路