

LAG552-2 3V 直流电机速度控制电路

LAG552-2是日本ミツシ公司的产品，工作电源电压范围为1.8~10V，输入电流小，使用LAG552及少量外电路元件，就可组成优质的电机速度控制电路。适用于低压微型盒式收录机。

极限参数

参 数		额 定 值
电源电压	V_{CC} (V)	10
输出电流	I_L (mA)	700
功 耗	P_D (mW)	700
工作温度	T_{opr} (°C)	-10~60
贮存温度	T_{stg} (°C)	-30~80

• 373 •

电参数 ($V_{CC} = 3V, I_M = 10mA$)

参数	单位	测试条件	最小值	典型值	最大值
输入电流	I_i (mA)			5	7
起动电流	I_M (mA)		500		
参考电压	V_{ref} (V)	④与⑦脚间	0.2	0.22	0.24
参考电压调整 I	ΔV_{ref1} (%/°C)	$T_s = -10 \sim 60^\circ C$, 参考温度 $25^\circ C$		± 0.02	
参考电压调整 II	ΔV_{ref2} (%/V)	$V_{CC} = 1.8 \sim 3.5V$, 参考电压 $3V$		± 0.2	
输出饱和电压	$V_{O(sat)}$ (V)				0.3
电流系数	K	Q_1 与 Q_2 的电流比	45	50	55
电流系数调整 I	ΔK_1 (%/V)	$V_{CC} = 1.8 \sim 3.5V$		0.3	
电流系数调整 II	ΔK_2 (%/mA)	$I_M = 25 \sim 200mA$		0.05	
电流系数调整 III	ΔK_3 (%/°C)	$T_s = -10 \sim 60^\circ C$		0.02	

测试及应用电路

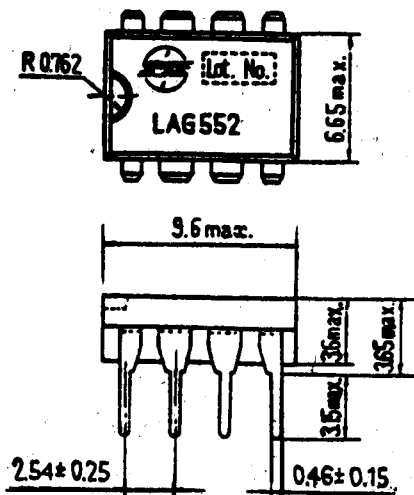


图1 LAG552-2外形图

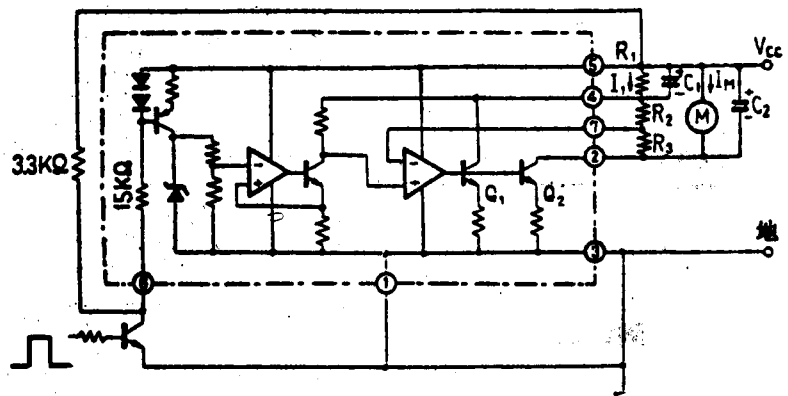
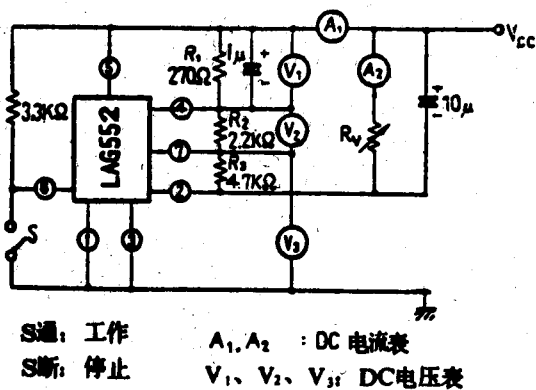


图3 LAG552-2内电路及应用电路



S通: 工作
S断: 停止
A₁, A₂: DC 电流表
V₁, V₂, V₃: DC 电压表

图2 LAG552-2测试电路

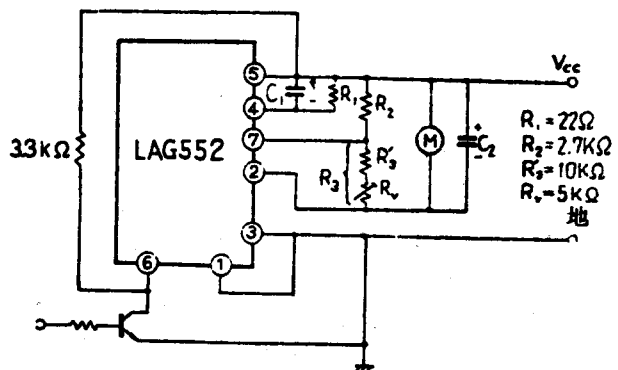


图4 LAG552-2应用电路