

可提供评估板



四通道、标清视频滤波器

MAX11504/MAX11505

概述

MAX11504/MAX11505集成滤波器为标清视频信号提供4个通道的5阶滤波器，每个通道包含+6dB输出缓冲器。这些视频滤波器特别适合在机顶盒、视频监控系统中、数字录像机(DVR)、DVD播放器和个人录像机等系统中用作抗混叠滤波和DAC平滑滤波。

MAX11504/MAX11505视频输入提供透明箝位，可以采用交流或直流耦合输入，能够与DAC输出直接连接。5阶滤波器具有8.6MHz(典型值)通带，MAX11504对所有通道提供平坦的通带响应。MAX11505的通道1具有0.8dB的峰值通带响应，带宽为8.9MHz(典型值)，其它通道具有平坦的通带响应。

每个通道包括一路输出缓冲器，能以+6dB增益为两个150Ω(75Ω背向端接)标准视频负载提供完整的2V_{P-P}视频驱动。缓冲器可以驱动交流或直流耦合负载，保证通过背向匹配电阻后的消隐电平小于1V。

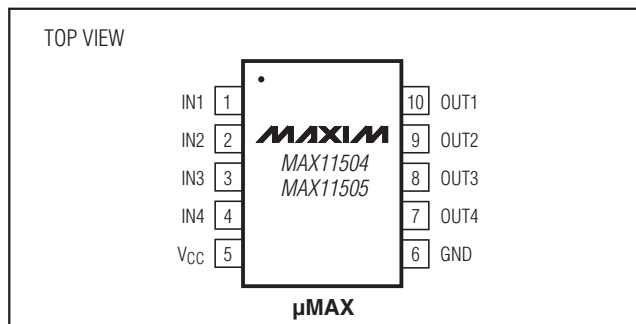
MAX11504/MAX11505采用+5V单电源供电，工作于0°C至+70°C商业级温度范围。器件提供微小的10引脚μMAX®封装。

应用

- 机顶盒接收器
- 数字录像机(DVR)
- 视频安全监控系统
- SDTV
- DVD播放器
- 个人录像机
- 视频点播

μMAX是Maxim Integrated Products, Inc.的注册商标。

引脚配置



特性

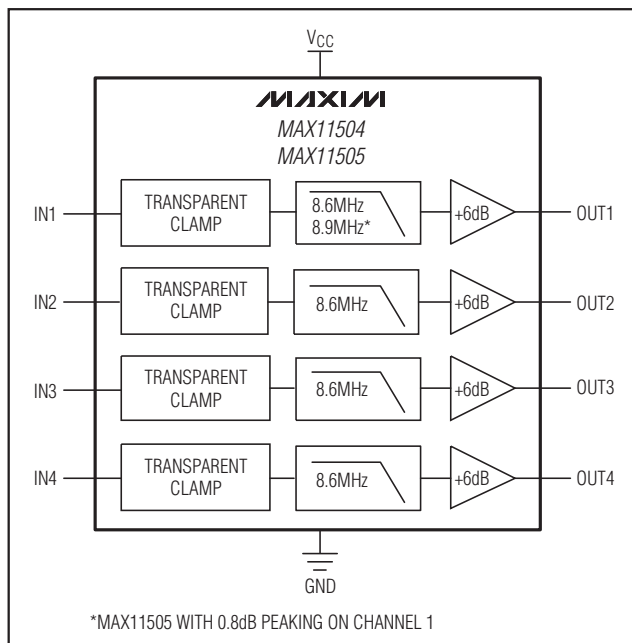
- ◆ 用于标清视频的四通道5阶滤波器
- ◆ +6dB输出缓冲器
- ◆ 输入透明箝位
- ◆ 交流或直流耦合输入
- ◆ 交流或直流耦合输出
- ◆ 输出缓冲器能驱动两个150Ω标准视频负载
- ◆ 输出具有12kV HBM ESD保护
- ◆ 平坦的通带响应(MAX11504)
- ◆ 通道1具有0.8dB峰值通带响应(MAX11505)
- ◆ +5V单电源供电
- ◆ 小尺寸10引脚μMAX封装

订购信息

PART	PIN-PACKAGE	PACKAGE CODE	FREQUENCY RESPONSE
MAX11504CUB+	10 μMAX	U10+2	Flat
MAX11505CUB+	10 μMAX	U10+2	HF Boost On Channel 1

注：所有器件工作在0°C至+70°C商业级温度范围。

简化方框图



*MAX11505 WITH 0.8dB PEAKING ON CHANNEL 1



四通道、标清视频滤波器

MAX11504/MAX11505

ABSOLUTE MAXIMUM RATINGS

V_{CC} to GND-0.3V to +6V
 All other pins to GND ..-0.3V to the lower of (V_{CC} + 0.3V) and +6V
 Continuous Power Dissipation (T_A = +70°C)
 10-Pin μMAX (derate 8.8mW/°C above +70°C)707.3mW
 Maximum Current into Any Pin except V_{CC} and GND.....±50mA

Operating Temperature Range
 MAX1150_CUB0°C to +70°C
 Storage Temperature Range-65°C to +150°C
 Junction Temperature+150°C
 Lead temperature (soldering, 10s)+300°C

Stresses beyond those listed under "Absolute Maximum Ratings" may cause permanent damage to the device. These are stress ratings only, and functional operation of the device at these or any other conditions beyond those indicated in the operational sections of the specifications is not implied. Exposure to absolute maximum rating conditions for extended periods may affect device reliability.

ELECTRICAL CHARACTERISTICS

(V_{CC} = +5V, R_{LOAD} = 150Ω to GND, C_{IN} = 0.1μF, T_A = 0°C to +70°C. All frequency response is relative to 100kHz.)

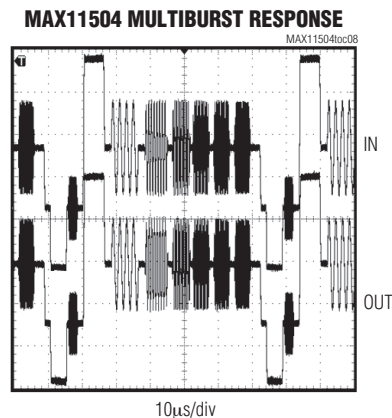
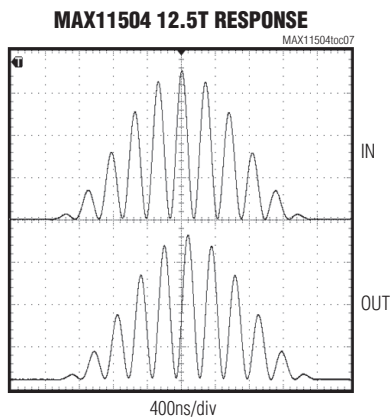
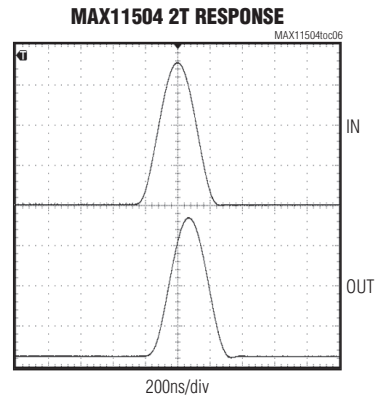
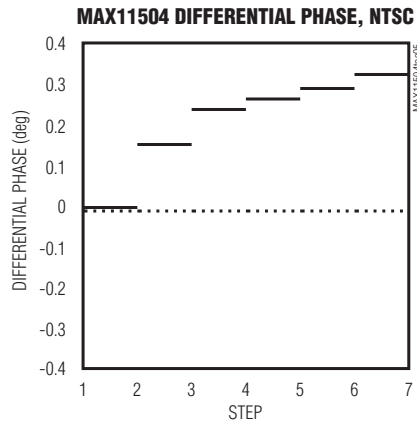
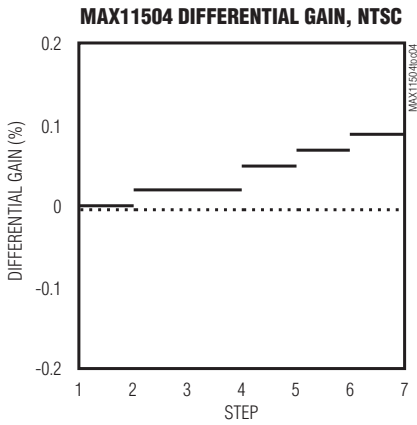
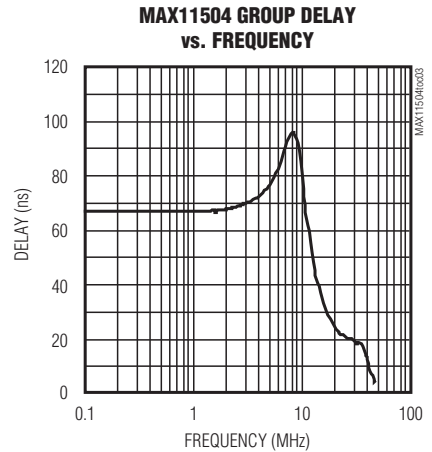
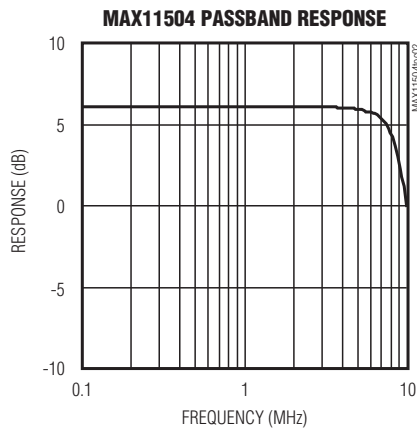
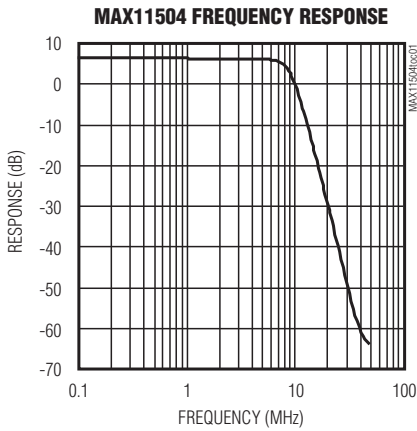
PARAMETER	SYMBOL	CONDITIONS	MIN	TYP	MAX	UNIT
-1dB Bandwidth	f _{1dB}	MAX11504	4.5	7.2		MHz
		MAX11505, Channel 1	5.0	7.8		
-3dB Bandwidth	f _{3dB}	MAX11504		8.6		MHz
		MAX11505, Channel 1		8.9		
Stopband Attenuation	A _{SB}	f = 27MHz		50		dB
Low-Frequency Gain	A _V		5.5	6.0	6.5	dB
Low-Frequency Gain Matching	A _V (MATCH)			0.02		dB
Input Voltage Range	V _{IN}	Referenced to GND if DC-coupled		1.4		V
Differential Gain	dG	All channels		0.1		%
Differential Phase	dφ	All channels		0.3		degrees
Total Harmonic Distortion	THD	V _{OUT} = 1.8V _{P-P} , f = 1MHz (All channels)		0.1		%
Channel-to-Channel Crosstalk	X _{TALK}	f = 1MHz		-70		dB
Signal-to-Noise Ratio	SNR	NTC-7 weighting, 100kHz, 4.2MHz		80		dB
Propagation Delay	t _{pd}	f = 4.5MHz		76		ns
Power-Supply Rejection Ratio	PSRR	DC (all channels)		70		dB
Supply-Voltage Range	V _{CC}		4.75	5	5.25	V
Supply Current	I _{CC}	No load		24	35	mA

四通道、标清视频滤波器

典型工作特性

(V_{CC} = 5V, R_L = 150Ω to GND, T_A = +25°C)

MAX11504/MAX11505

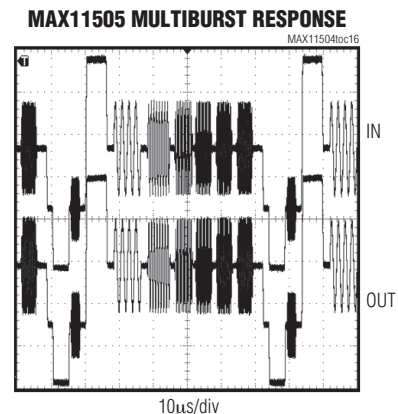
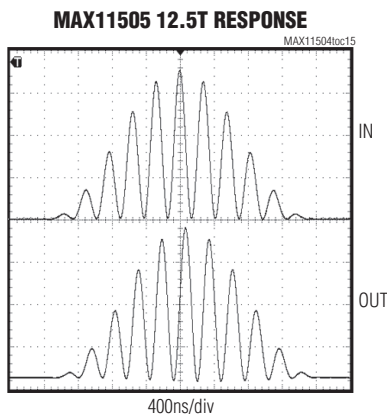
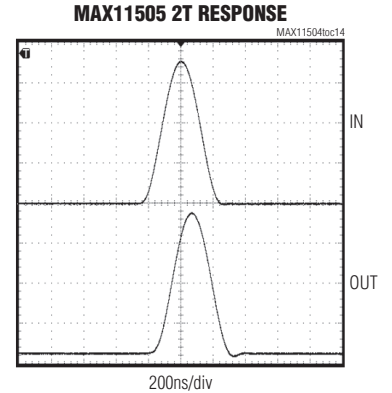
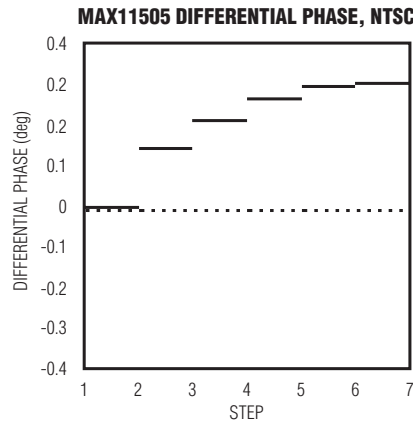
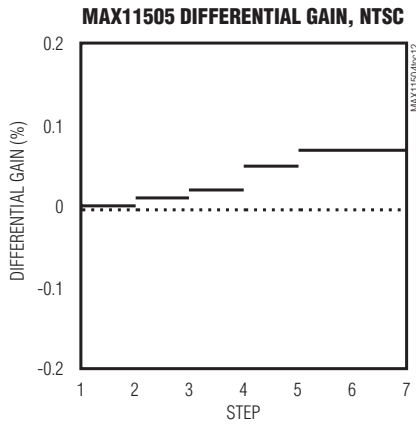
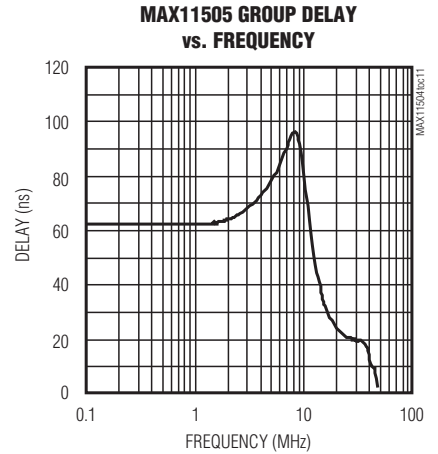
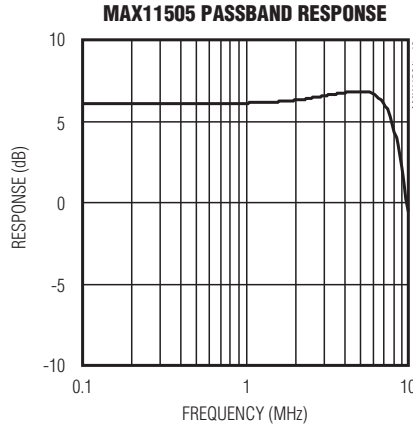
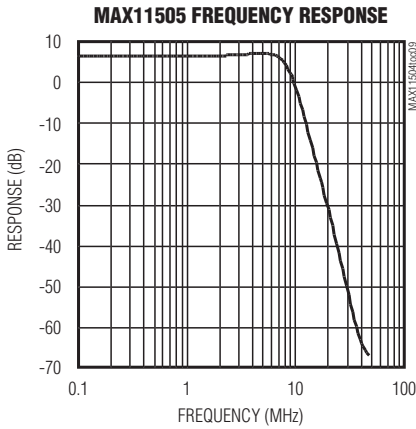


四通道、标清视频滤波器

MAX11504/MAX11505

典型工作特性(续)

(VCC = 5V, RL = 150Ω to GND, TA = +25°C)



四通道、标清视频滤波器

引脚说明

MAX11504/MAX11505

引脚	名称	功能
1	IN1	视频输入通道1, MAX11505在通带内提供0.8dB的高频提升。
2	IN2	视频输入通道2。
3	IN3	视频输入通道3。
4	IN4	视频输入通道4。
5	VCC	电源, 通过0.1μF和1μF电容旁路至地。
6	GND	地。
7	OUT4	视频输出通道4。
8	OUT3	视频输出通道3。
9	OUT2	视频输出通道2。
10	OUT1	视频输出通道1, MAX11505在通带内提供0.8dB的高频提升。

详细说明

MAX11504/MAX11505 每个通道包括5阶低通滤波器和具有+6dB增益输出放大器, 并具有输入透明箝位电路(见功能框图和典型工作电路)。5阶低通滤波器提供8.6MHz (典型)带宽。MAX11504具有平坦的通带响应; MAX11505的通道1在通带内提供0.8dB的高频提升, 补偿系统的衰减特

性(用于CVBS信号), 其它通道具有平坦的通带响应。通带内, 每个通道为信号提供2倍增益, 并增加了280mV的偏置。

$$V_{OUT} = (2 \times V_{IN}) + 0.28V$$

图1和2给出了典型的电压电平。

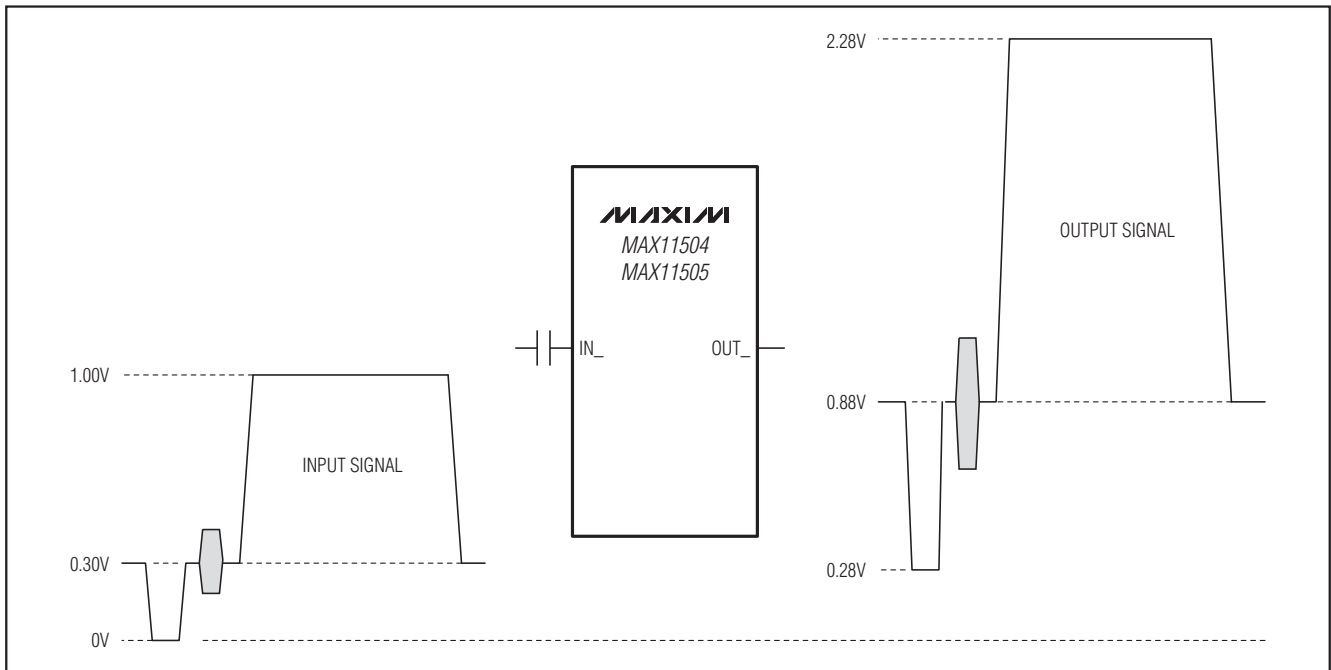


图1. 典型交流耦合信号

四通道、标清视频滤波器

MAX11504/MAX11505

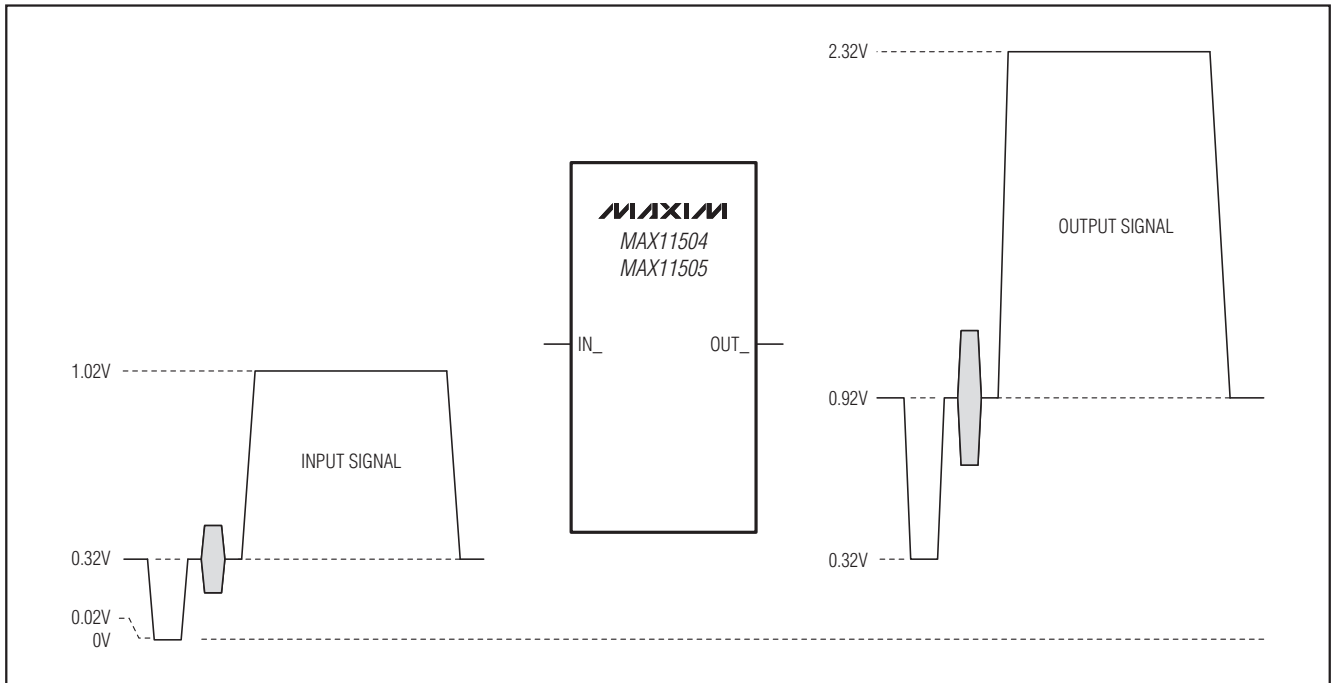


图2. 典型直流耦合信号

透明箝位

所有输入提供透明箝位，允许交流或直流两种输入耦合。输入信号高于地电位时，箝位电路不工作，提供真正的直流耦合输入。信号低于地电位时，如交流耦合，箝位将同步头置于略低于地电平的位置。

交流耦合输入

如果输入为交流耦合，透明箝位电路使能，将信号的最低点建立在地电位。这种方式非常适合单极性信号，如带有或不带同步脉冲的Y、R、G或B(图3)。

输入耦合

选择交流或直流耦合取决于视频信号源。很多DAC提供电流输出，并通过一个电阻端接至地，对于这种信号可以方便地采用直流耦合。如果视频信号的直流电平不确定或在MAX11504/MAX11505设定的输入范围以外时，需采用交流耦合，如SCART或V_{CC}端接DAC输出。

直流耦合输入

如果输入为直流耦合，输入电压必须保持在零电位以上，但不能超过最大输入电压1.4V(典型)。

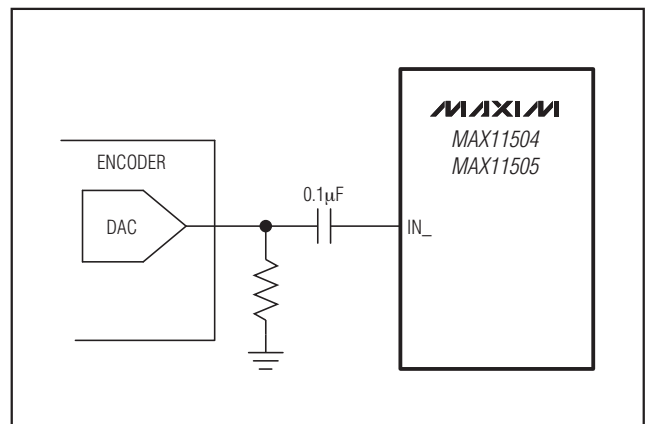


图3. 用于单极性信号(Y、R、G、B)的简单交流耦合

四通道、标清视频滤波器

输出缓冲

对于双极性信号，如C、Pb和Pr，将交流耦合输入偏置在固定的直流电平，典型值为0.59V，以保证透明箝位处于关闭状态。图4提供了一个适当的网络架构，利用下式计算偏置电平：

$$V_B = \frac{R_2}{R_1 + R_2} (V_{CC} - I_L \times R_1)$$

其中， I_L = 输入漏电流(典型值0.5 μ A)。

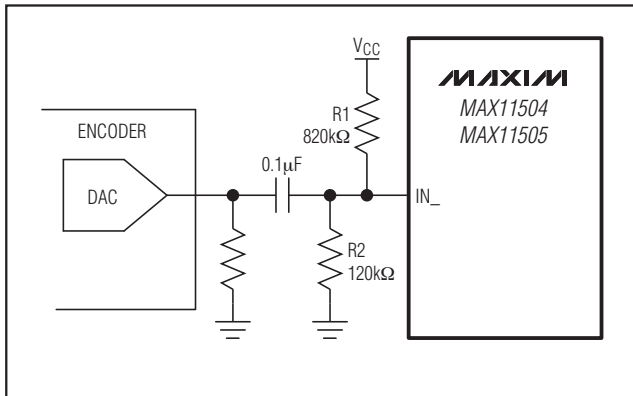


图4. 用于双极性信号(C、Pb、Pr)的交流耦合

标清滤波器

MAX11504/MAX11505滤波器具有平坦的通带和较高的阻带衰减，这些滤波器经过优化设计，以极低的过冲提供优异的时域响应特性。典型值为8.6MHz的-3dB带宽确保通带内衰减最小，同时在27MHz频点提供典型值为-50dB的衰减。MAX11505的通道1具有0.8dB高频提升和8.9MHz的-3dB带宽。

MAX11504/MAX11505的输出缓冲器具有+6dB增益，可驱动2个150 Ω 标准视频负载。典型负载为一个75 Ω 背向匹配电阻、一个可选的220 μ F或更大的耦合电容以及一个75 Ω 端接电阻(图5a)。MAX11504/MAX11505对信号箝位，使端接电阻上的消隐电平低于1V。从而在无需昂贵的交流耦合电容的情况下即可驱动视频负载，满足数字TV标准。当每路输出驱动两个并联负载时(图5b)，特别是对于直流耦合输出的情况，必须考虑散热(见结温计算部分)。

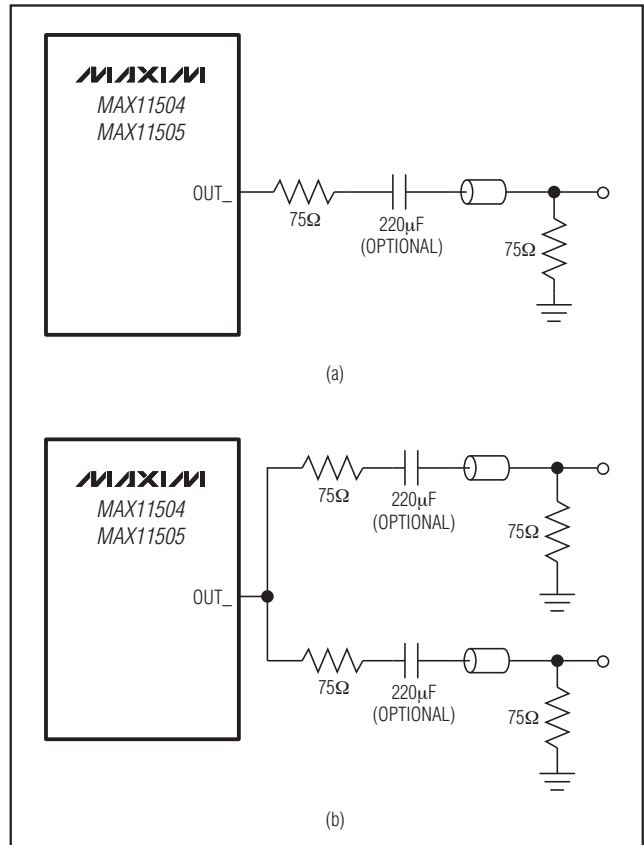


图5. 典型输出负载

四通道、标清视频滤波器

应用信息

输出配置

MAX11504/MAX11505输出可以设置为直流或交流耦合。采用交流耦合时，所选择的耦合电容需确保通过视频信号的最低频率分量，并将线性延时失真保持在所要求容限内。电容值是输入泄漏和被驱动电路的阻抗的函数。从实际经验考虑，通常选择220μF或更大的耦合电容。如果任何一路输出或全部输出需要驱动2个并联负载，请参考结温计算部分。

MAX11504/MAX11505输出具有完备的短路保护功能，包括对地或对器件电源端的短路。该短路保护电路将每路输出电流限制在80mA (典型值)以内。同时出现一路以上的输出短路时，将会超出封装的最大散热能力。

结温计算

管芯温度是静态功耗和输出驱动器功耗的函数，利用下式计算功耗 P_D ：

$$P_D = P_{DS} + P_{D01} + P_{D02} + P_{D03} + P_{D04}$$

其中 P_{DS} 是管芯本身的静态功耗，由下式给出：

$$P_{DS} = V_{CC} \times I_{CC}$$

其中 P_{D0n} 为第n级驱动电路的功耗，由下式给出：

$$P_{D0n} = \frac{(V_{CC} - V_{ORMSn}) \times V_{ORMSn}}{R_L}$$

其中 V_{ORMSn} 为RMS输出电压， R_L 为负载电阻。

例如 - 进行以下假设：

- 1) 视频标准 = 525/60/2:1。
- 2) 视频格式 = RGB，所有通道带有同步。
- 3) 图片内容 = 100%白电平。
- 4) 输入信号为交流耦合。
- 5) 输出信号为直流耦合。
- 6) $V_{CC} = 5.0V$ 。
- 7) $I_{CC} = 24mA$ 。

同步头为280mV，白电平峰值为2.28V。每个输出的RMS电压近似为1.88V (80%的峰-峰电压，加上偏置电压)，由此得出：

$$P_{DS} = 5 \times 0.024 = 0.12W$$

$$P_{D0n} = \frac{(5 - 1.88) \times 1.88}{75} = 0.078W$$

以及

$$P_D = 0.12 + 0.078 + 0.078 + 0.078 + 0.078 = 0.432W$$

结温由下式给出：

$$T_J = T_A + (R_{\theta JA} \times P_D)$$

其中 T_J = 结温度， T_A = 环境温度(假设+70°C)， $R_{\theta JA}$ = 结到环境的热阻。

从数据资料中的 *Absolute Maximum Ratings* 部分可知，温度高于+70°C时降额系数为8.8mW/°C。 $R_{\theta JA} = 1/(\text{降额系数}) = 1/(8.8mW/°C) = 113°C/W$ 。

故：

$$T_J = 70 + 113 \times 0.432 = +119°C$$

如果每路输出只有一个视频负载，结温降低到：

$$T_J = +101°C$$

上述计算假设使用了多层板，并采用了大面积地层以改善散热条件。这种电路板布局在每个通道具有两个视频负载的应用中尤其重要。

四通道、标清视频滤波器

PCB布局建议

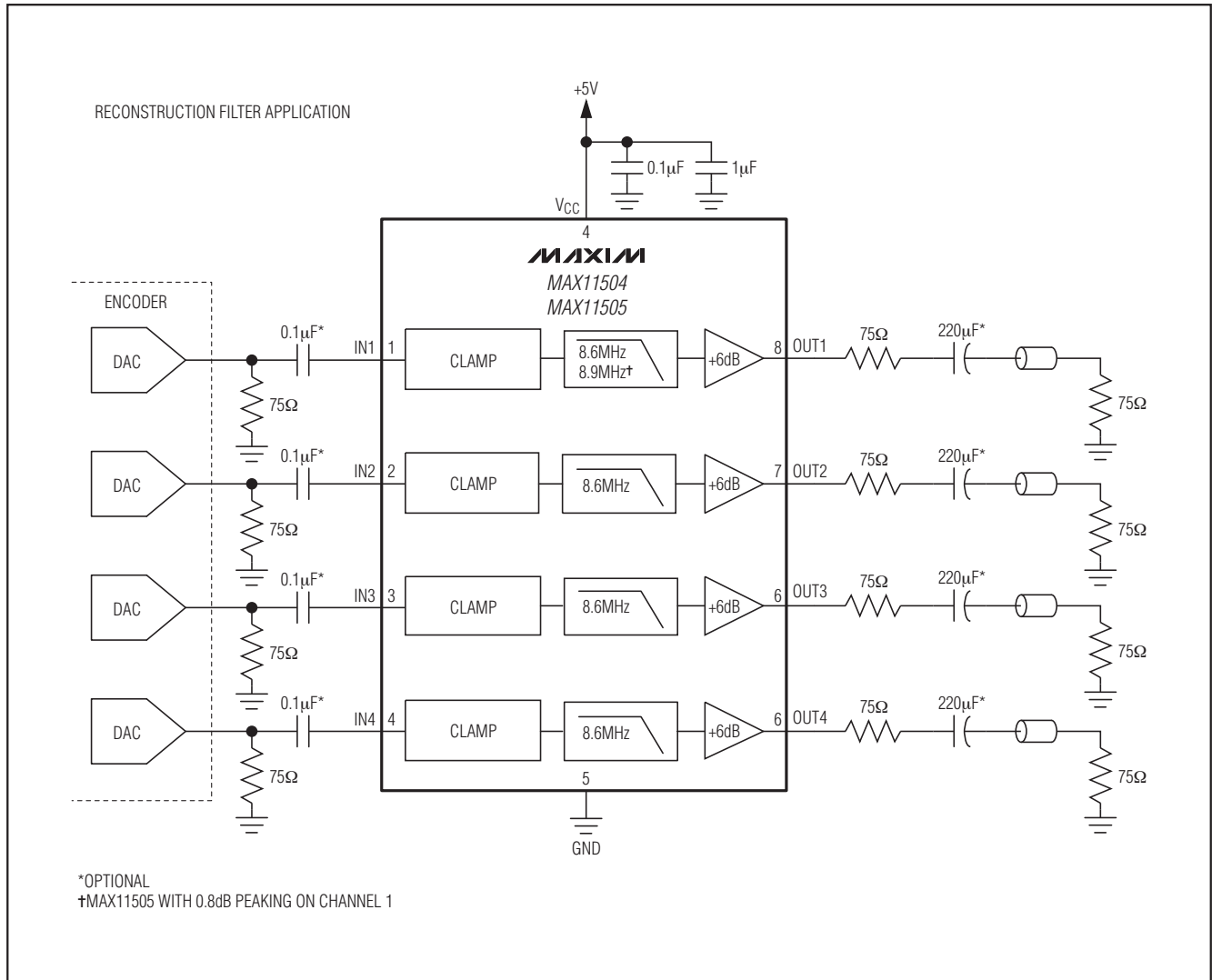
为了改善散热，将电源线和地线连接到较大的覆铜区域。通过0.1 μ F电容和1.0 μ F电容将V_{CC}旁路至GND，推荐使用低电感的表贴电容。对视频信号进行合理布线，以避免相互之间的耦合。如果输入采用交流耦合，电容须尽量靠近器件放置，保持引线尽可能短，以降低寄生电容和电感。

MAX11504/MAX11505

四通道、标清视频滤波器

MAX11504/MAX11505

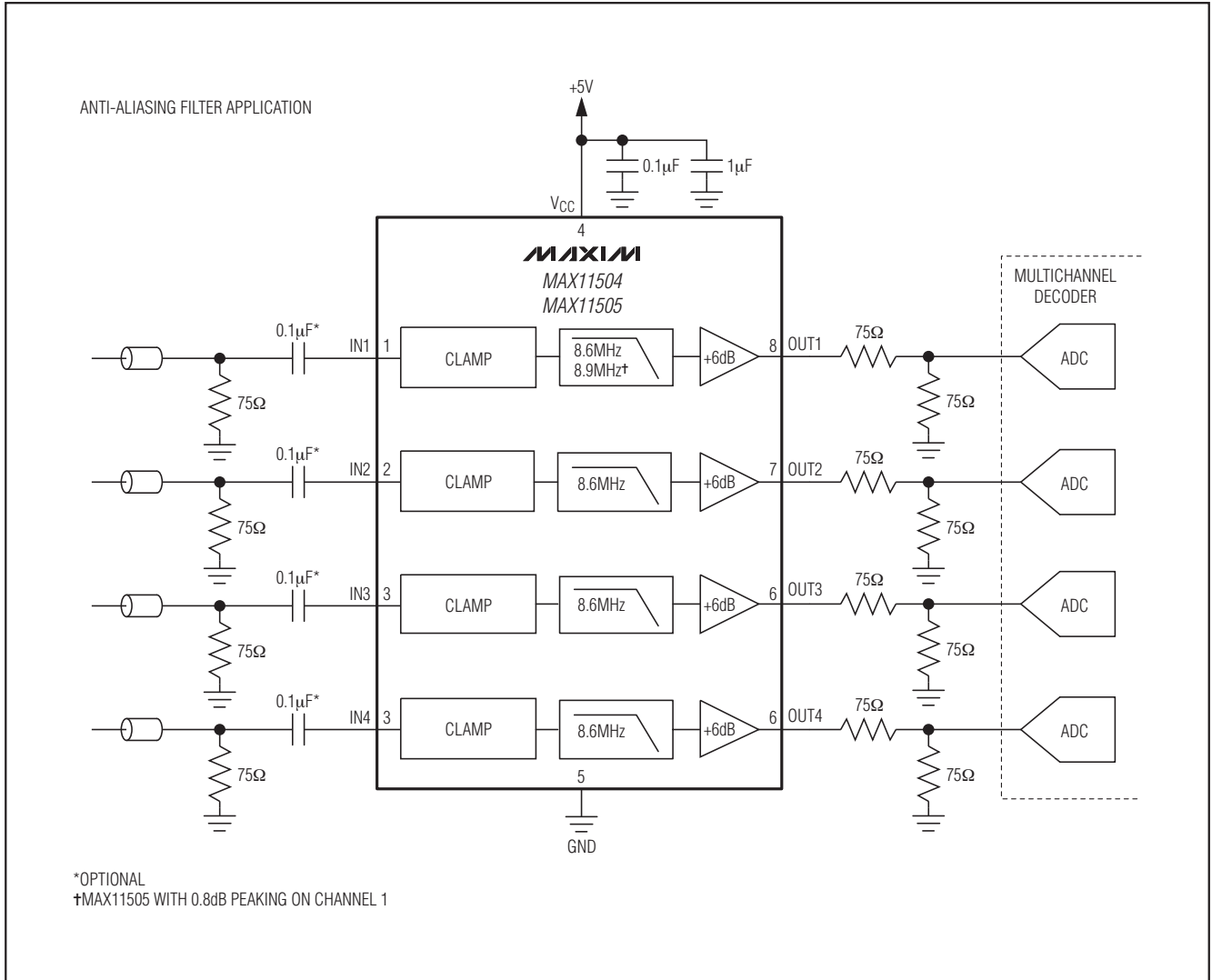
功能框图和典型工作电路



四通道、标清视频滤波器

功能框图和典型工作电路(续)

MAX11504/MAX11505



芯片信息

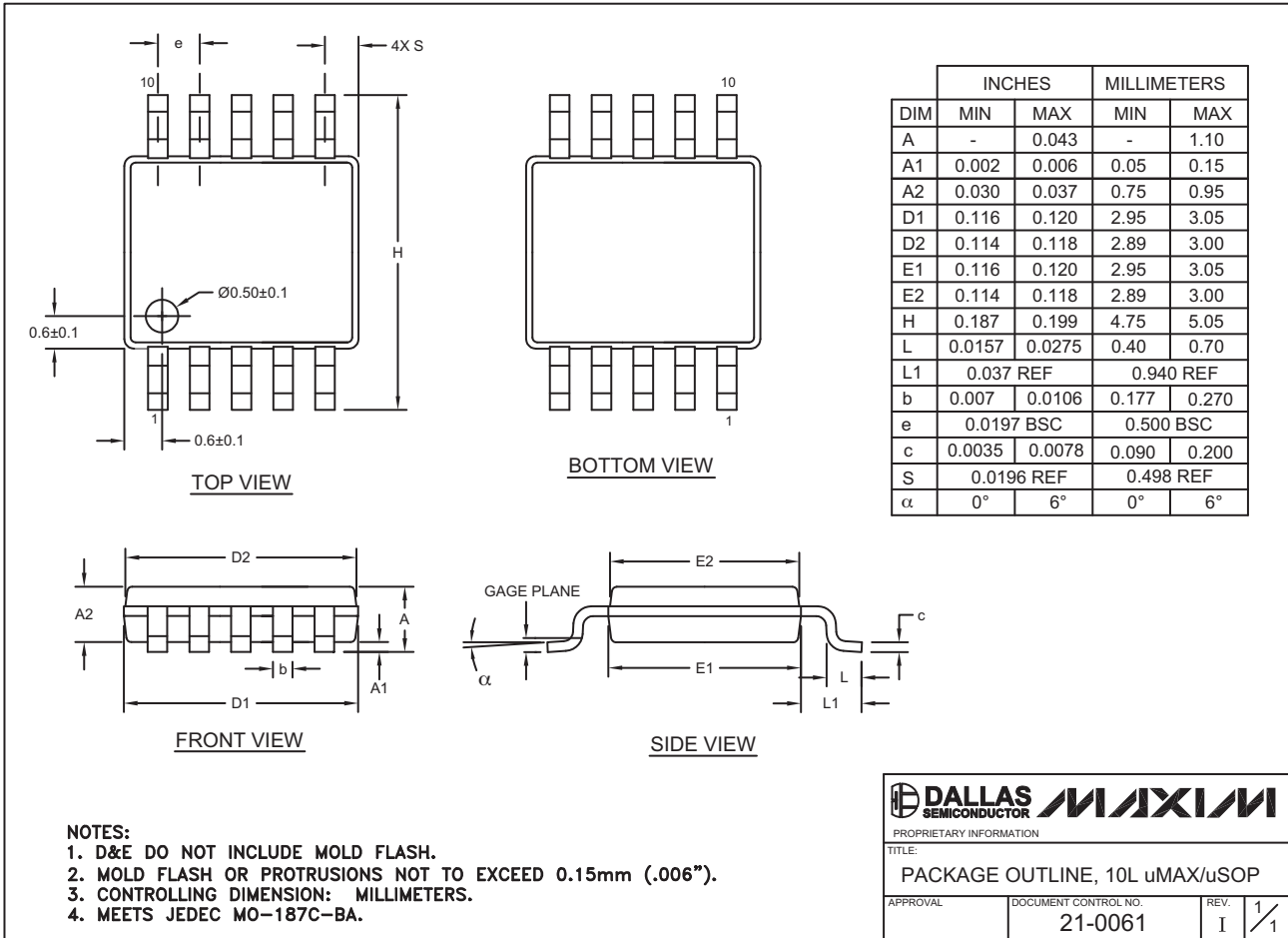
PROCESS: BiCMOS

四通道、标清视频滤波器

MAX11504/MAX11505

封装信息

(本数据资料提供的封装图可能不是最近的规格，如需最近的封装外形信息，请查询 www.maxim-integrated.com/packages.)



Maxim北京办事处

北京 8328信箱 邮政编码 100083

免费电话: 800 810 0310

电话: 010-6211 5199

传真: 010-6211 5299

Maxim不对Maxim产品以外的任何电路使用负责，也不提供其专利许可。Maxim保留在任何时间、没有任何通报的前提下修改产品资料和规格的权利。

12 Maxim Integrated Products, 120 San Gabriel Drive, Sunnyvale, CA 94086 408-737-7600

© 2007 Maxim Integrated Products

项目开发 芯片解密 零件配单 TEL: 15013652265 QQ: 38537442

MAXIM 是 Maxim Integrated Products, Inc. 的注册商标。