



半双工RS-485/RS-422收发器, μ DFN封装

MAX13485E/MAX13486E

概述

特性

MAX13485E/MAX13486E是+5V供电、半双工、具有 $\pm 15kV$ ESD保护的RS-485收发器, 包含一路驱动器和一路接收器。这两款器件包括失效保护电路, 在接收器输入开路或短路的情况下确保输出逻辑高电平。如果挂接在端接总线上的所有发送器均被禁用(高阻), 接收器将输出逻辑高电平。MAX13485E/MAX13486E具有热插拔功能, 可以消除上电或热插入时总线上的故障瞬变信号。

MAX13485E具有限摆率驱动器, 能够降低EMI和不恰当的电缆端接所引起的反射, 实现高达500kbps的无误码数据传输。MAX13486E驱动器没有对摆率加以限制, 允许高达16Mbps的传输速率。

MAX13485E/MAX13486E的接收器输入阻抗为1/4单位负载, 允许多达128个收发器挂接在总线上, 两款器件用于半双工通信。所有驱动器输出提供 $\pm 15kV$ 人体模式ESD保护。MAX13485E/MAX13486E采用8引脚SO或节省空间的8引脚 μ DFN封装, 工作于 $-40^{\circ}C$ 至 $+85^{\circ}C$ 扩展级温度范围。

- ◆ +5V工作电压
- ◆ 真正的失效保护接收器, 兼容于EIA/TIA-485
- ◆ 具有热插拔功能, 适合电信应用
- ◆ 增强限摆率功能有助于实现无误码数据传输 (MAX13485E)
- ◆ 高速器件(MAX13486E)可实现高达16Mbps的传输速率
- ◆ 为RS-485/RS-422 I/O引脚提供 $\pm 15kV$ 增强型人体模式ESD保护
- ◆ 1/4单位负载, 同一总线上允许挂接多达128个收发器
- ◆ 采用节省空间的8引脚 μ DFN或工业标准的8引脚SO封装

订购信息/选型指南

PART	PIN-PACKAGE	SLEW-RATE LIMITED	PKG CODE
MAX13485EELA+T	8 μ DFN	Yes	L822-1
MAX13485EESA+	8 SO	Yes	S8-2
MAX13486EELA+T	8 μ DFN	No	L822-1
MAX13486EESA+	8 SO	No	S8-2

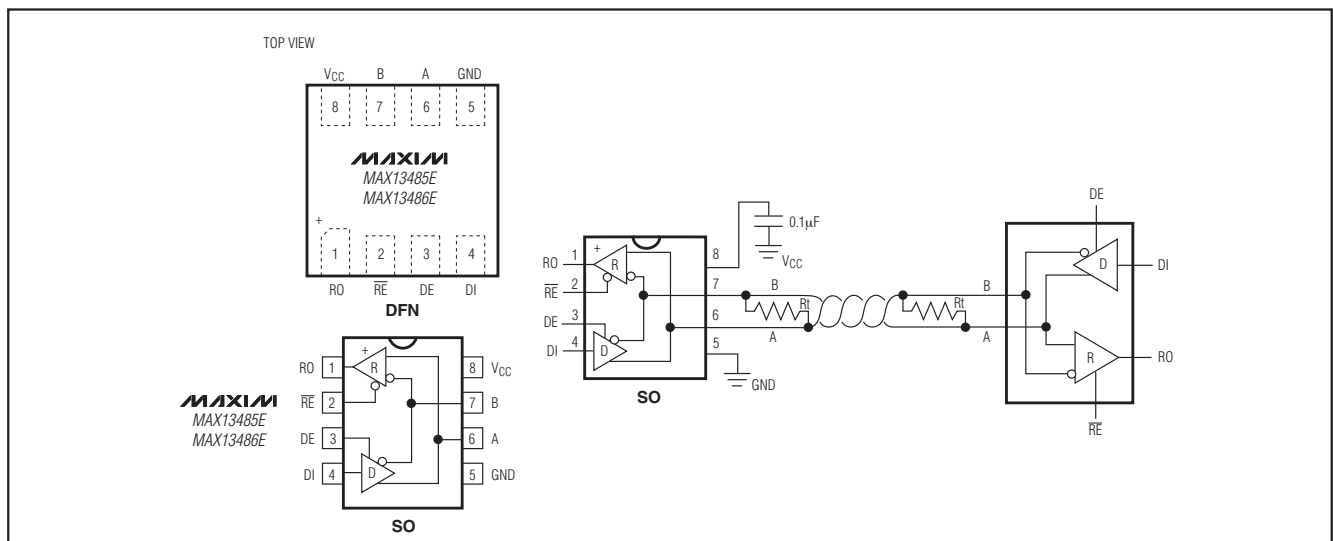
+表示无铅封装。

注: 所有器件工作于 $-40^{\circ}C$ 至 $+85^{\circ}C$ 温度范围。

应用

- 电表
- 工业控制
- 电机驱动
- 自动HVAC系统

引脚配置



半双工 RS-485/RS-422 收发器, μ DFN 封装

MAX13485E/MAX13486E

ABSOLUTE MAXIMUM RATINGS

(All voltages referenced to GND.)

V_{CC}	+6V
DE, RE, DI	-0.3V to +6V
A, B	-8V to 13V
Short-Circuit Duration (RO, A, B) to GND	Continuous
Continuous Power Dissipation ($T_A = +70^\circ\text{C}$)	
8-Pin SO (derate 5.9mW/ $^\circ\text{C}$ above $+70^\circ\text{C}$)	471mW
8-Pin μ DFN (derate 4.8mW/ $^\circ\text{C}$ above $+70^\circ\text{C}$)	380.6mW

Operating Temperature Range	-40°C to +85°C
Junction Temperature	+150°C
Storage Temperature Range	-65°C to +150°C
Lead Temperature (soldering, 10s)	+300°C

Stresses beyond those listed under "Absolute Maximum Ratings" may cause permanent damage to the device. These are stress ratings only, and functional operation of the device at these or any other conditions beyond those indicated in the operational sections of the specifications is not implied. Exposure to absolute maximum rating conditions for extended periods may affect device reliability.

ELECTRICAL CHARACTERISTICS

($V_{CC} = +5V \pm 5\%$, $T_A = T_{MIN}$ to T_{MAX} , unless otherwise noted. Typical values are at $V_{CC} = +5V$ and $T_A = +25^\circ\text{C}$.) (Notes 1, 2)

PARAMETER	SYMBOL	CONDITIONS	MIN	TYP	MAX	UNITS
DRIVER						
Differential Driver Output	V_{OD}	$R_{DIFF} = 100\Omega$, Figure 1	2.0		V_{CC}	V
		$R_{DIFF} = 54\Omega$, Figure 1	1.5			
		No load			V_{CC}	
Change in Magnitude of Differential Output Voltage	ΔV_{OD}	$R_{DIFF} = 100\Omega$ or 54Ω , Figure 1 (Note 3)			0.2	V
Driver Common-Mode Output Voltage	V_{OC}	$R_{DIFF} = 100\Omega$ or 54Ω , Figure 1		$V_{CC}/2$	3	V
Change in Magnitude of Common-Mode Voltage	ΔV_{OC}	$R_{DIFF} = 100\Omega$ or 54Ω , Figure 1 (Note 3)			0.2	V
Input-High Voltage	V_{IH}	DI, DE, RE	2.0			V
Input-Low Voltage	V_{IL}	DI, DE, RE			0.8	V
Input Current	I_{IN}	DI, DE, RE			± 1	μA
Driver Short-Circuit Output Current (Note 4)	I_{OSD}	$0V \leq V_{OUT} \leq +12V$	+50		+250	mA
		$-7V \leq V_{OUT} \leq 0V$	-250		-50	
Driver Short-Circuit Foldback Output Current Note 3)	I_{OSDF}	$(V_{CC} - 1V) \leq V_{OUT} \leq +12V$	20			mA
		$-7V \leq V_{OUT} \leq 0V$			-20	
RECEIVER						
Input Current (A and B)	$I_{A, B}$	DE = GND, $V_{CC} = \text{GND}$ or +5V	$V_{IN} = +12V$		250	μA
			$V_{IN} = -7V$		-200	
Receiver-Differential-Threshold Voltage	V_{TH}	$-7V \leq V_{CM} \leq +12V$	-200		-50	mV
Receiver Input Hysteresis	ΔV_{TH}	$V_A + V_B = 0V$		25		mV
Output-High Voltage	V_{OH}	$I_O = -1.6\text{mA}$, $V_A - V_B > V_{TH}$	$V_{CC} - 1.5$			V

半双工 RS-485/RS-422 收发器, μ DFN 封装

MAX13485E/MAX13486E

ELECTRICAL CHARACTERISTICS (continued)

($V_{CC} = +5V \pm 5\%$, $T_A = T_{MIN}$ to T_{MAX} , unless otherwise noted. Typical values are at $V_{CC} = +5V$ and $T_A = +25^\circ C$.) (Notes 1, 2)

PARAMETER	SYMBOL	CONDITIONS	MIN	TYP	MAX	UNITS
Output-Low Voltage	V_{OL}	$I_O = 1mA$, $V_A - V_B < -V_{TH}$			0.4	V
Tri-State Output Current at Receiver	I_{OZR}	$0V \leq V_O \leq V_{CC}$			± 1	μA
Receiver Input Resistance	R_{IN}	$-7V \leq V_{CM} \leq +12V$	48			k Ω
Receiver-Output Short-Circuit Current	I_{OSR}	$0V \leq V_{RO} \leq V_{CC}$	± 7		± 95	mA
POWER SUPPLY						
Supply Voltage	V_{CC}		4.75		5.25	V
Supply Current	I_{CC}	DE = 1, $\overline{RE} = 0$, no load			4.5	mA
Shutdown Supply Current	I_{SHDN}	DE = 0, $\overline{RE} = 1$			10	μA
ESD PROTECTION						
ESD Protection (A, B)		Air Gap Discharge IEC61000-4-2 (MAX13485E)		± 15		kV
		Human Body Model		± 15		kV
ESD Protection (All Other Pins)		Human Body Model		± 2		kV

SWITCHING CHARACTERISTICS—MAX13485E

($V_{CC} = +5V \pm 5\%$, $T_A = T_{MIN}$ to T_{MAX} , unless otherwise noted. Typical values are at $V_{CC} = +5V$ and $T_A = +25^\circ C$.) (Note 1)

PARAMETER	SYMBOL	CONDITIONS	MIN	TYP	MAX	UNITS
DRIVER						
Driver Propagation Delay	t_{DPLH}	$R_{DIFF} = 54\Omega$, $C_L = 50pF$, Figures 2 and 3	200		1000	ns
	t_{DPLH}		200		1000	
Driver-Differential Output Rise or Fall Time	t_{HL}	$R_{DIFF} = 54\Omega$, $C_L = 50pF$, Figures 2 and 3	250		900	ns
	t_{LH}		250		900	
Driver-Differential Output Skew $ t_{DPLH} - t_{DPLH} $	t_{DSKEW}	$R_{DIFF} = 54\Omega$, $C_L = 50pF$, Figures 2 and 3			140	ns
Maximum Data Rate			500			kbps
Driver Enable to Output High	t_{DZH}	Figures 4 and 5			2500	ns
Driver Enable to Output Low	t_{DZL}	Figures 4 and 5			2500	ns
Driver Disable Time from High	t_{DHZ}	Figures 4 and 5			100	ns
Driver Disable Time from Low	t_{DLZ}	Figures 4 and 5			100	ns
Driver Enable from Shutdown to Output High	$t_{DZH(SHDN)}$	Figures 4 and 5			5500	ns
Driver Enable from Shutdown to Output Low	$t_{DZL(SHDN)}$	Figures 4 and 5			5500	ns
Time to Shutdown	t_{SHDN}		50	340	700	ns
RECEIVER						
Receiver Propagation Delay	t_{RPLH}	$C_L = 15pF$, Figures 6 and 7			80	ns
	t_{RPHL}				80	
Receiver Output Skew	t_{RSKEW}	$C_L = 15pF$, Figure 7			13	ns
Maximum Data Rate			500			kbps

半双工 RS-485/RS-422 收发器, μ DFN 封装

MAX13485E/MAX13486E

SWITCHING CHARACTERISTICS—MAX13485E (continued)

($V_{CC} = +5V \pm 5\%$, $T_A = T_{MIN}$ to T_{MAX} , unless otherwise noted. Typical values are at $V_{CC} = +5V$ and $T_A = +25^\circ C$.) (Note 1)

PARAMETER	SYMBOL	CONDITIONS	MIN	TYP	MAX	UNITS
Receiver Enable to Output High	t _{RZH}	Figure 8			50	ns
Receiver Enable to Output Low	t _{RZL}	Figure 8			50	ns
Receiver Disable Time from High	t _{RHZ}	Figure 8			50	ns
Receiver Disable Time from Low	t _{RLZ}	Figure 8			50	ns
Receiver Enable from Shutdown to Output High	t _{RZH(SHDN)}	Figure 8			2200	ns
Receiver Enable from Shutdown to Output Low	t _{RZL(SHDN)}	Figure 8			2200	ns
Time to Shutdown	t _{SHDN}		50	340	700	ns

SWITCHING CHARACTERISTICS—MAX13486E

($V_{CC} = +5V \pm 5\%$, $T_A = T_{MIN}$ to T_{MAX} , unless otherwise noted. Typical values are at $V_{CC} = +5V$ and $T_A = +25^\circ C$.) (Note 1)

PARAMETER	SYMBOL	CONDITIONS	MIN	TYP	MAX	UNITS
DRIVER						
Driver Propagation Delay	t _{DPLH}	R _{DIFF} = 54 Ω , C _L = 50pF, Figures 2 and 3			50	ns
	t _{DPHL}				50	
Driver Differential Output Rise or Fall Time	t _{HL}	R _{DIFF} = 54 Ω , C _L = 50pF, Figures 2 and 3			15	ns
	t _{LH}				15	
Differential Driver Output Skew (t _{DPLH} - t _{DPHL})	t _{DSKEW}	R _{DIFF} = 54 Ω , C _L = 50pF, Figures 2 and 3			8	ns
Maximum Data Rate			16			Mbps
Driver Enable to Output High	t _{DZH}	Figures 4 and 5			50	ns
Driver Enable to Output Low	t _{DZL}	Figures 4 and 5			50	ns
Driver Disable Time from High	t _{DHZ}	Figures 4 and 5			50	ns
Driver Disable Time from Low	t _{DLZ}	Figures 4 and 5			50	ns
Driver Enable from Shutdown to Output High	t _{DZH(SHDN)}	Figures 4 and 5			2200	ns
Driver Enable from Shutdown to Output Low	t _{DZL(SHDN)}	Figures 4 and 5			2200	ns
Time to Shutdown	t _{SHDN}		50	340	700	ns
RECEIVER						
Receiver Propagation Delay	t _{RPLH}	C _L = 15pF, Figures 6 and 7			80	ns
	t _{RPHL}				80	
Receiver Output Skew	t _{RSKEW}	C _L = 15pF, Figure 7			13	ns
Maximum Data Rate			16			Mbps

半双工 RS-485/RS-422 收发器, μ DFN 封装

MAX13485E/MAX13486E

SWITCHING CHARACTERISTICS—MAX13486E (continued)

($V_{CC} = +5V \pm 5\%$, $T_A = T_{MIN}$ to T_{MAX} , unless otherwise noted. Typical values are at $V_{CC} = +5V$ and $T_A = +25^\circ C$.) (Note 1)

PARAMETER	SYMBOL	CONDITIONS	MIN	TYP	MAX	UNITS
Receiver Enable to Output High	t_{RZH}	Figure 8			50	ns
Receiver Enable to Output Low	t_{RZL}	Figure 8			50	ns
Receiver Disable Time from High	t_{RHZ}	Figure 8			50	ns
Receiver Disable Time from Low	t_{RLZ}	Figure 8			50	ns
Receiver Enable from Shutdown to Output High	$t_{RZH}(SHDN)$	Figure 8			2200	ns
Receiver Enable from Shutdown to Output Low	$t_{RZL}(SHDN)$	Figure 8			2200	ns
Time to Shutdown	t_{SHDN}		50	340	700	ns

Note 1: μ DFN devices production tested at $+25^\circ C$. Overtemperature limits are generated by design.

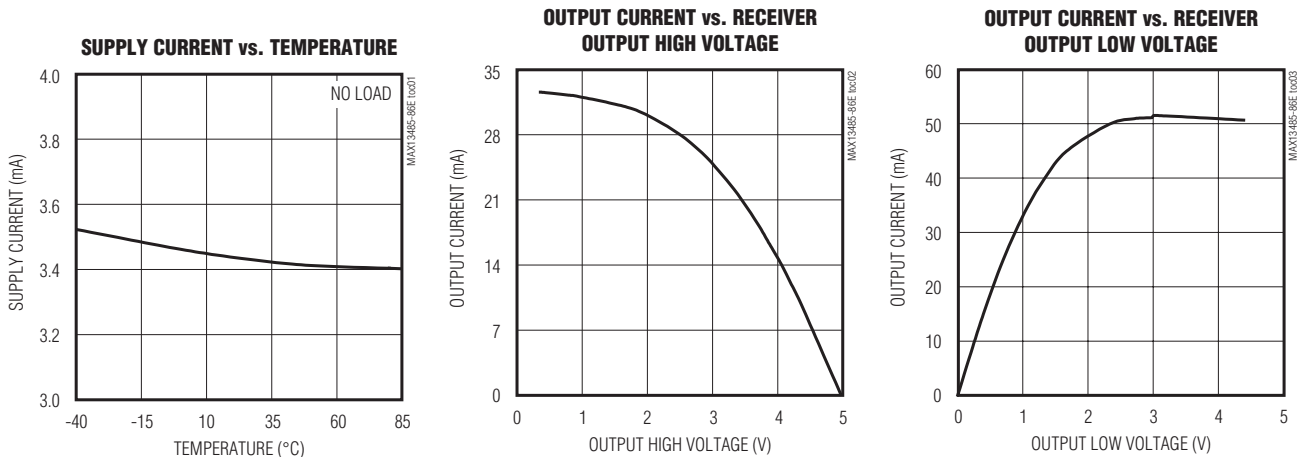
Note 2: All currents into the device are positive. All currents out of the device are negative. All voltages referred to device ground, unless otherwise noted.

Note 3: ΔV_{OD} and ΔV_{OC} are the changes in V_{OD} and V_{OC} when the DI input changes states.

Note 4: The short-circuit output current applied to peak current just prior to foldback current limiting. The short-circuit foldback output current applies during current limiting to allow a recovery from bus contention.

典型工作特性

($V_{CC} = +5V$, $T_A = +25^\circ C$, unless otherwise noted.)

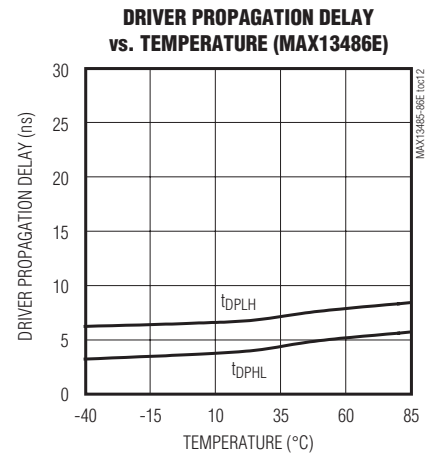
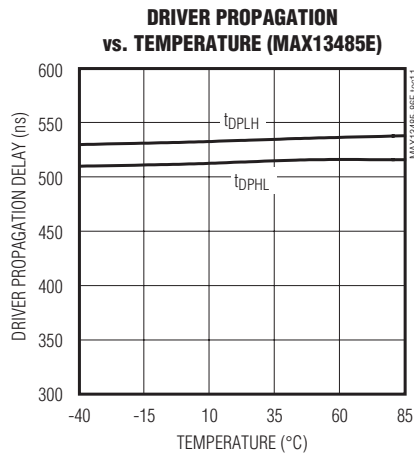
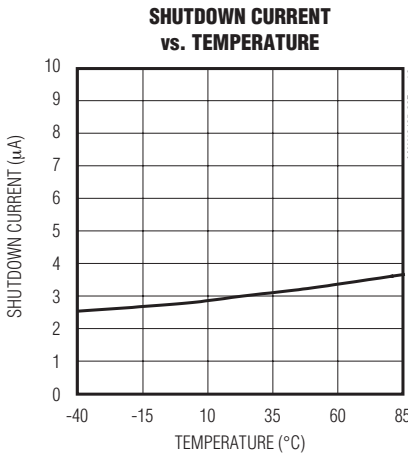
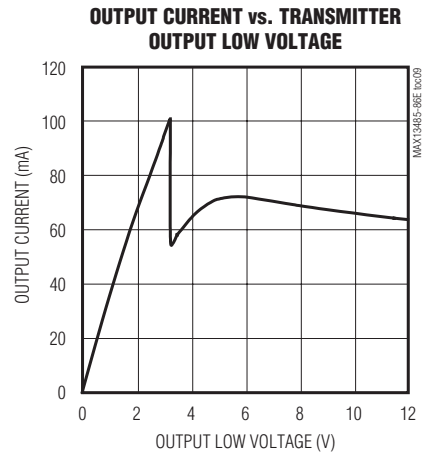
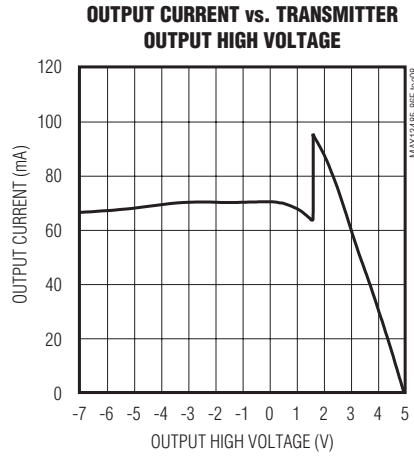
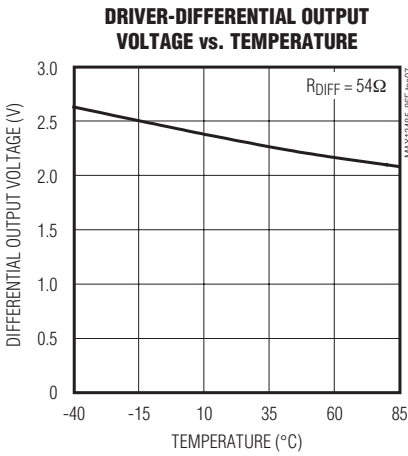
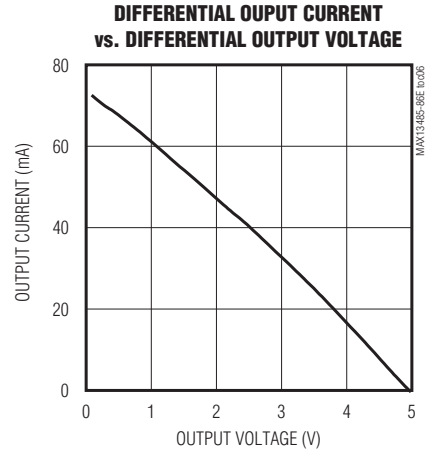
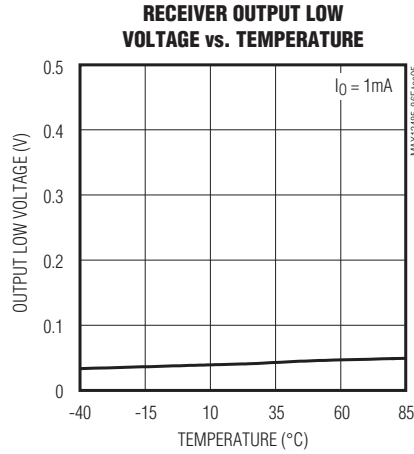
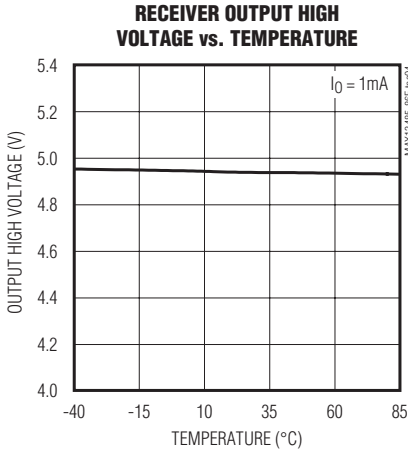


半双工 RS-485/RS-422 收发器, μ DFN 封装

MAX13485E/MAX13486E

典型工作特性(续)

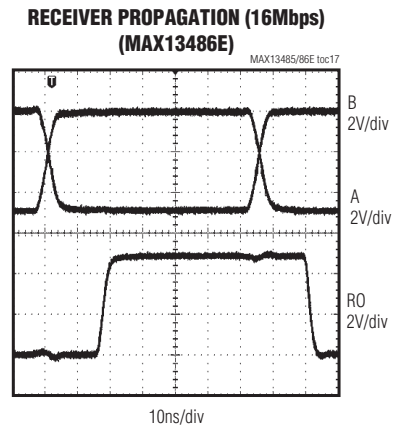
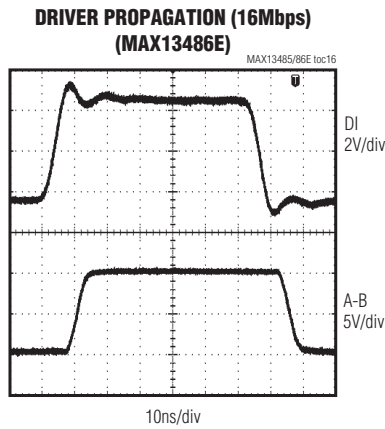
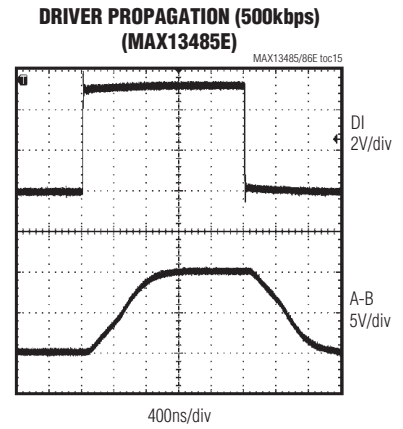
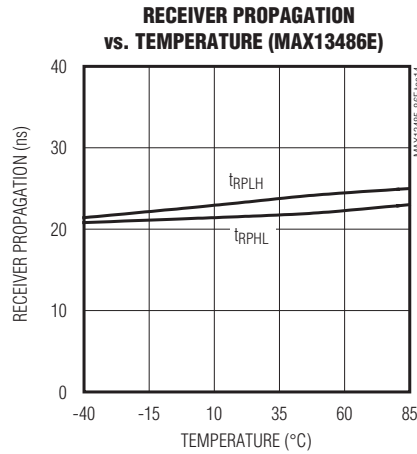
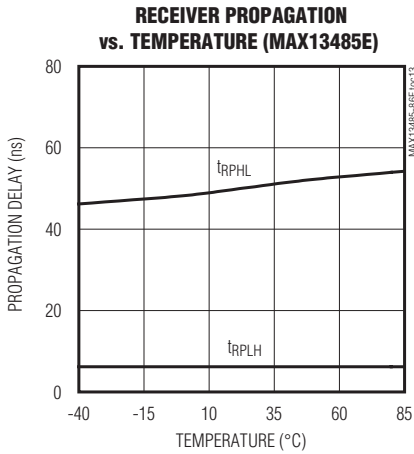
($V_{CC} = +5V$, $T_A = +25^\circ C$, unless otherwise noted.)



半双工 RS-485/RS-422 收发器, μ DFN 封装

典型工作特性(续)

($V_{CC} = +5V$, $T_A = +25^\circ C$, unless otherwise noted.)



MAX13485E/MAX13486E

半双工RS-485/RS-422收发器, μ DFN封装

MAX13485E/MAX13486E

测试电路和波形

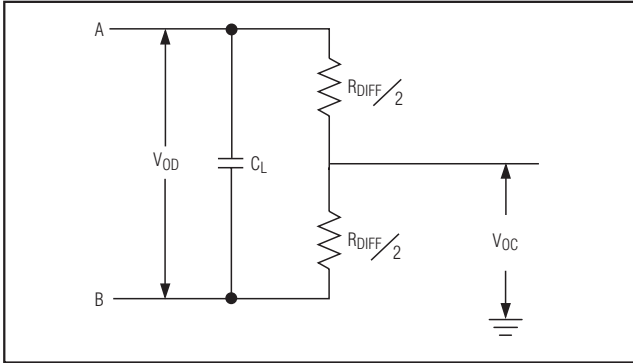


图1. 驱动器直流测试负载

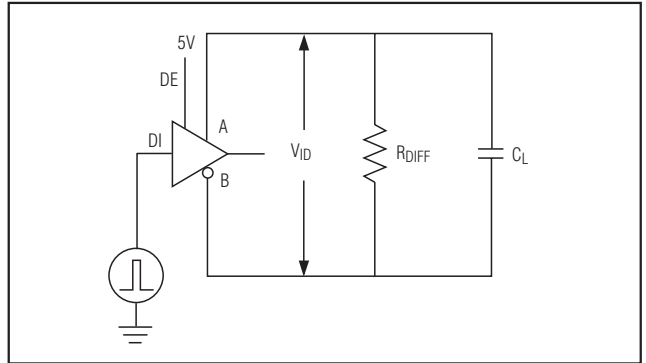


图2. 驱动器时序测试电路

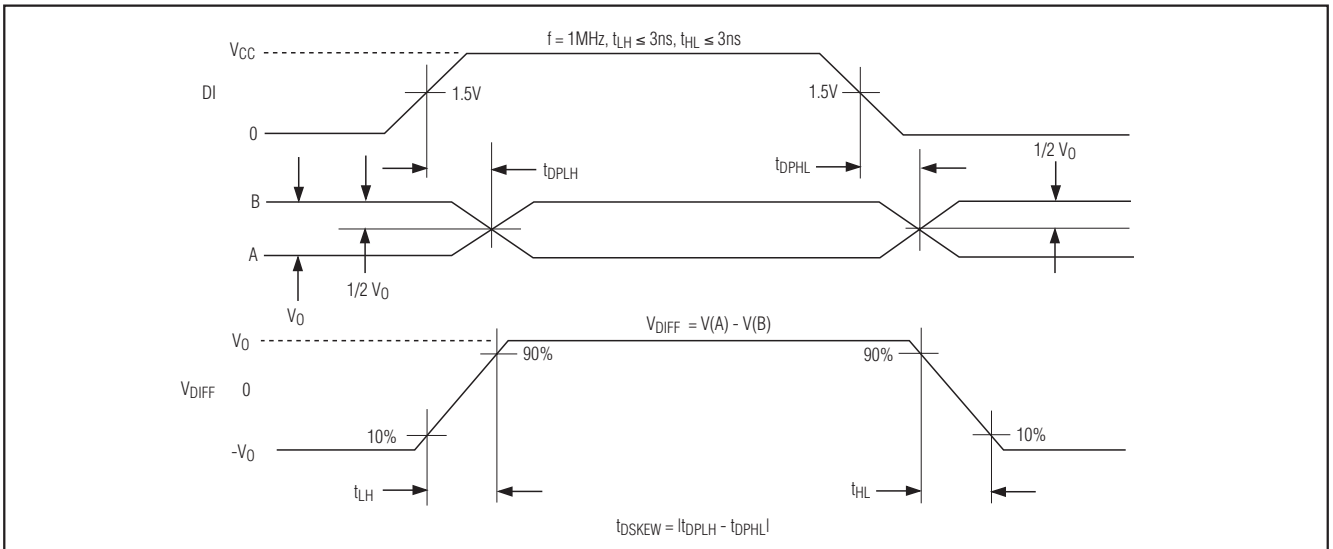


图3. 驱动器传输延时

半双工RS-485/RS-422收发器， μ DFN封装

测试电路和波形(续)

MAX13485E/MAX13486E

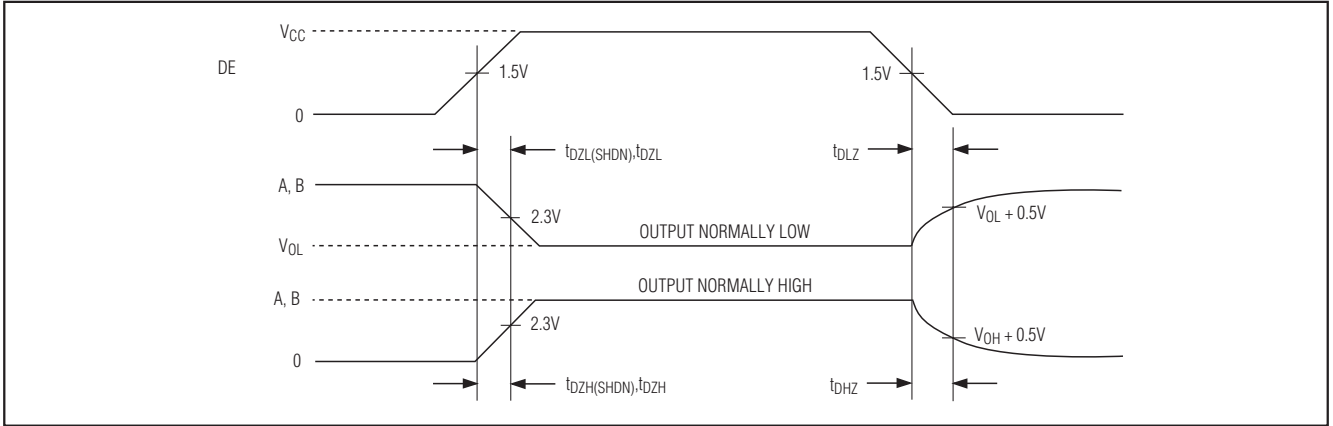


图4. 驱动器使能和禁用时序

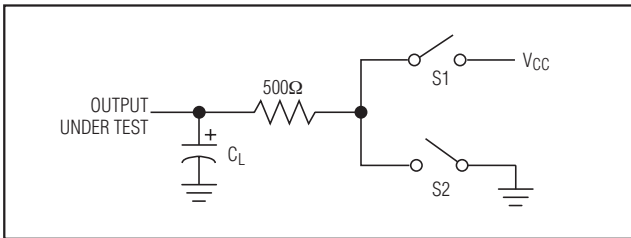


图5. 驱动器使能和禁用测试负载

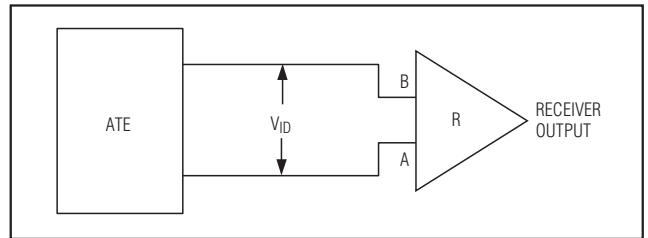


图6. 接收器传输延时测试电路

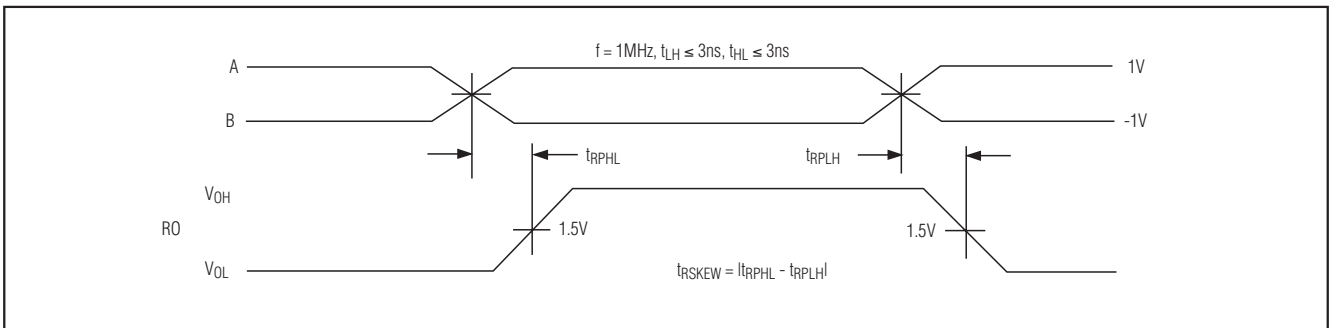


图7. 接收器传输延时

半双工RS-485/RS-422收发器, μ DFN封装

MAX13485E/MAX13486E

引脚说明

引脚	名称	功能
1	RO	接收器输出。
2	\overline{RE}	接收器输出使能, \overline{RE} 接低电平时RO输出有效; \overline{RE} 接高电平时RO为高阻态。 \overline{RE} 接高电平且DE接低电平时, 器件进入低功耗关断模式。 \overline{RE} 采用热插拔输入结构(详细信息请参考热插拔功能部分)。
3	DE	驱动器输出使能, DE为高电平时使能驱动器输出; DE为低电平时, 这些输出为高阻态。将 \overline{RE} 置高、DE置低, 则进入低功耗关断模式。DE为热插拔输入(详细信息请参考热插拔功能部分)。
4	DI	驱动器输入, DI上的低电平强制同相输出为低电平, 反相输出为高电平。同样, DI上的高电平将强制同相输出为高电平, 反相输出为低电平(请参考功能表)。
5	GND	地。
6	A	接收器同相输入和驱动器同相输出。
7	B	接收器反相输入和驱动器反相输出。
8	VCC	正电源, $V_{CC} = +5V \pm 5\%$, 采用一只 $0.1\mu F$ 电容旁路 V_{CC} 至GND。

功能表

TRANSMITTING				
INPUT			OUTPUT	
\overline{RE}	DE	DI	B	A
X	1	1	0	1
X	1	0	1	0
0	0	X	HIGH IMPEDANCE	HIGH IMPEDANCE
1	0	X	SHUTDOWN	

RECEIVING			
INPUT			OUTPUT
\overline{RE}	DE	A-B	RO
0	X	$\geq -50mV$	1
0	X	$\leq -200mV$	0
0	X	OPEN/SHORT	1
1	1	X	HIGH IMPEDANCE
1	0	X	SHUTDOWN

X = 无关; 关断模式下, 驱动器和接收器输出均为高阻态。

半双工RS-485/RS-422收发器， μ DFN封装

测试电路和波形(续)

MAX13485E/MAX13486E

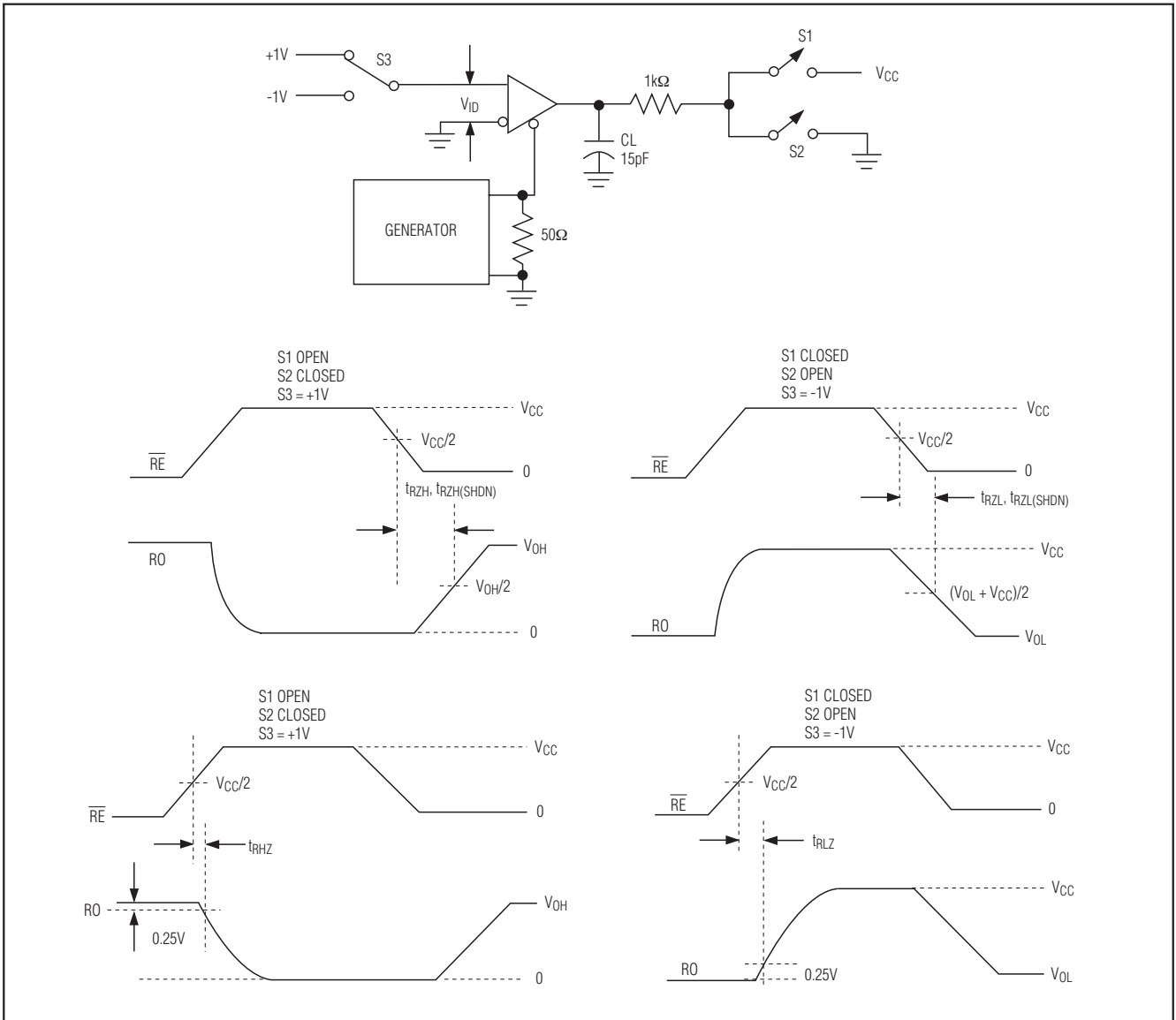


图8. 接收器使能和禁用时序

半双工RS-485/RS-422收发器, μ DFN封装

MAX13485E/MAX13486E

详细说明

MAX13485E/MAX13486E为高速RS-485/RS-422收发器, 包括一路驱动器和一路接收器。这两款器件具有失效保护电路, 在接收器输入开路或短路情况下, 或当端接总线的所有驱动器均处于禁用状态时, 可确保接收器输出逻辑高电平(参考失效保护部分)。MAX13485E/MAX13486E还具有热插拔功能, 允许总线上的热插入, 而且不会产生数据传输错误(参考热插拔功能部分)。MAX13485E的限摆率驱动器有助于降低EMI, 并减小由于不恰当的电缆端接而引起的反射, 能够实现最大500kbps的无误码数据传输; MAX13486E驱动器不具备摆率限制, 能够实现最大16Mbps的传输速率。

失效保护

接收器输入短路或开路, 或挂载在端接总线上的所有驱动器均处于禁用状态时, MAX13485E/MAX13486E可确保接收器输出逻辑高电平。这是通过将接收器输入门限分别设置为-50mV和-200mV实现的。若差分接收器输入电压(A - B)大于或等于-50mV, RO为逻辑高电平; 若电压(A - B)小于或等于-200mV, RO为逻辑低电平。当挂载在端接总线上的所有发送器都禁用时, 接收器差分输入电压将通过终端匹配电阻拉至0V。依据MAX13485E/MAX13486E的接收器门限, 可提供具有50mV最小噪声容限的逻辑高电平。与以往的失效保护器件不同, -50mV至-200mV门限电压符合 ± 200 mV的EIA/TIA-485标准。

热插拔功能

热插拔输入

把电路板插入带电或正在工作的背板时, 数据总线的差分干扰可能导致数据错误。电路板插入背板时, 数据通信处理器启动一次上电过程。在此过程中, 处理器的逻辑输出驱动至高阻态, 不能将这些器件的DE和 \overline{RE} 输入置于规定的逻辑电平。处理器的逻辑驱动在高阻态时可能会有高达 $\pm 10\mu$ A的漏电流, 这会引起收发器的标准CMOS逻辑使能输入达到一个不正确的逻辑电平。此外, 电路板寄生电容还会将 V_{CC} 或GND耦合至使能输入端, 如果不具备热插拔能力, 以上因素会错误地使能收发器的驱动器或接收器。

V_{CC} 上升时, 内部下拉电路保持DE为低电平、 \overline{RE} 为高电平。完成初始上电过程后, 下拉电路不起作用, 并复位热插拔输入端。

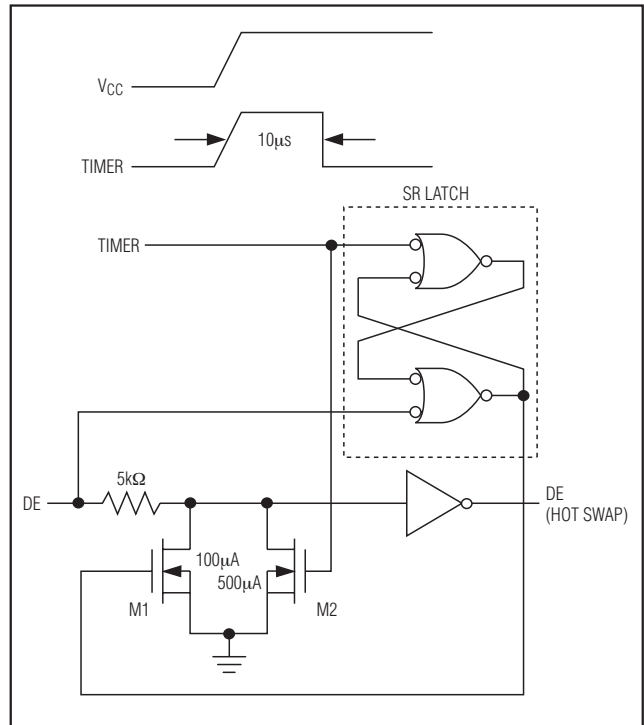


图9. 驱动器使能端(DE)简化结构

热插拔输入电路

使能输入具备热插拔能力, 输入端有两个nMOS器件: M1和M2(图9)。当 V_{CC} 由零开始上升时, 内部 7μ s定时器打开M2, 设置SR锁存器, 而锁存器又同时打开M1。晶体管M2可吸收1.5mA电流, M1可吸收 500μ A电流, 通过一个 $5k\Omega$ 电阻将DE下拉至GND。为防止高达100pF的外部寄生电容将DE驱动至高电平, M2将DE拉至禁用状态。 7μ s之后, 定时器关闭M2, M1继续导通, 以保持DE为低电平, 并防止三态漏电流将DE驱动至高电平。直到外部驱动器提供所需的输入电流后才会关闭M1。此时, SR锁存器复位, M1关闭。M1关闭时, DE恢复到标准的高阻CMOS输入。只要 V_{CC} 降至1V以下, 就会复位热插拔输入电路。

对于 \overline{RE} , 互补电路采用两个pMOS器件将 \overline{RE} 上拉至 V_{CC} 。

半双工RS-485/RS-422收发器， μ DFN封装

MAX13485E/MAX13486E

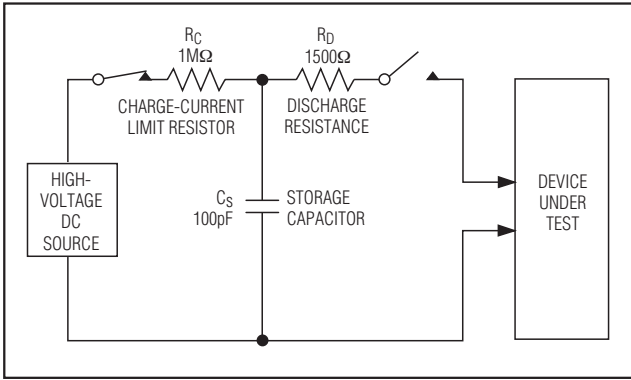


图10a. 人体模式ESD测试模型

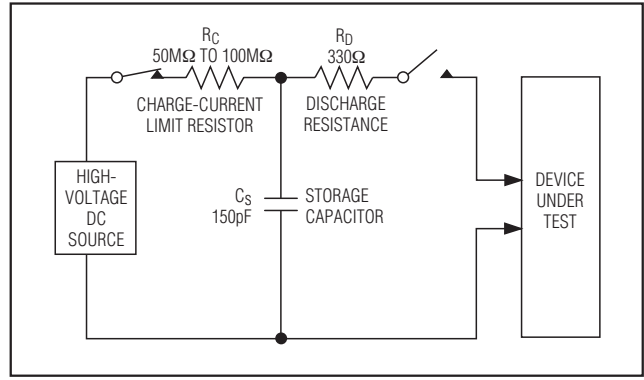


图10c. IEC 61000-4-2 ESD测试模型

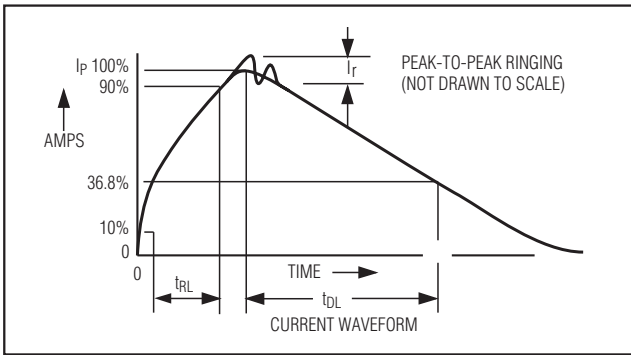


图10b. 人体模式电流波形

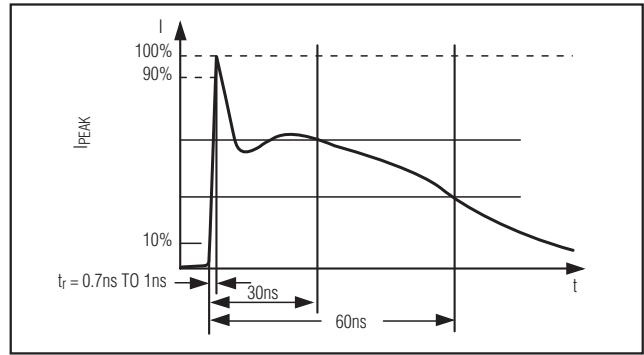


图10d. IEC 61000-4-2 ESD电流波形

±15kV ESD 保护

与Maxim的其它器件类似，所有引脚都采用了ESD保护结构，在操作与装配过程中出现静电放电时可对器件提供保护。MAX13485E/MAX13486E的驱动器输出与接收器输入具有额外的静电保护能力。Maxim的工程师已开发出目前技术水平最高的电路结构，为这些引脚提供保护，使其能够承受±15kV的ESD冲击。ESD保护架构在所有状态下都可承受高ESD冲击，包括标准工作模式、关断和断电模式。受到ESD冲击后，MAX13485E/MAX13486E能够继续工作而不会闭锁或损坏。

ESD保护可以采用不同方法测试。MAX13485E/MAX13486E的发送器输出与接收器输入提供以下保护：

- ±15kV，人体模式
- ±15kV，IEC 61000-4-2接触放电模式(仅MAX13485E)

ESD测试条件

ESD性能取决于多种条件，如果需要包括测试条件、方法和测试结果在内的可靠性报告，请与Maxim联系。

人体模式

图10a所示为人体测试模型，对低阻放电时产生的电流波形如图10b所示。该模型包括一个100pF电容，先充电至所需的ESD电压，然后通过1.5kΩ电阻向被测器件放电。

IEC 61000-4-2

IEC 61000-4-2标准涵盖了成品设备的ESD测试与性能，但它并不针对集成电路。MAX13485E/MAX13486E能够帮助用户设计符合IEC 61000-4-2要求的设备，而不需要额外的ESD保护元件。

使用人体模型与IEC 61000-4-2进行测试的主要区别在于IEC 61000-4-2测试的峰值电流更高，这是由于IEC 61000-4-2模型具有更小的串联电阻。因此，IEC 61000-4-2测试的ESD耐受电压通常低于使用人体模型测试的结果。图10c所示为IEC 61000-4-2模型，图10d所示为IEC 61000-4-2 ESD接触放电测试的电流波形。

半双工RS-485/RS-422收发器, μ DFN封装

MAX13485E/MAX13486E

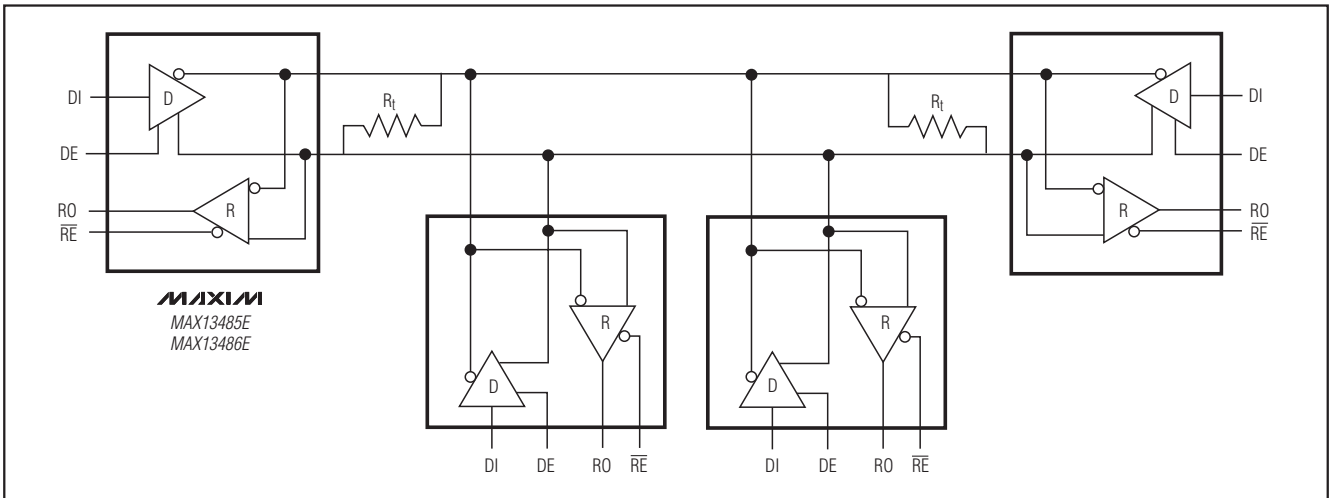


图11. 典型半双工RS-485网络

机器模式

机器模式ESD测试采用200pF存储电容和零放电电阻对所有引脚进行测试。

其目的是模拟测试和装配过程中操作设备接触I/O引脚时产生的静电冲击。当然所有引脚都需要这种保护，而不只是RS-485输入、输出引脚。

气隙放电测试中使用充电的探针接近器件。接触放电模式是在探针加电前与器件连接。

低功耗关断模式

\overline{RE} 接高电平且DE接低电平时，进入低功耗关断模式。关断模式下，器件仅消耗最大10 μ A的电源电流。

可以同时驱动 \overline{RE} 和DE，如果 \overline{RE} 为高电平且DE为低电平的持续时间小于50ns，器件不会进入关断模式。如果输入端维持这种状态700ns以上，则确保器件进入关断模式。

使能时间 t_{ZH} 与 t_{ZL} (见 *Switching Characteristics* 部分)假定器件并未处于低功耗关断状态；使能时间 $t_{ZH(SHDN)}$ 与 $t_{ZL(SHDN)}$ 假定器件处于关断状态。从低功耗关断模式到驱动器和接收器有效所需要的时间($t_{ZH(SHDN)}$ 、 $t_{ZL(SHDN)}$)，要比从禁用模式过渡到有效状态所需要的时间(t_{ZH} 、 t_{ZL})长。

应用信息

总线上挂接128个收发器

标准RS-485接收器的输入阻抗为12k Ω (1个单位负载)，标准驱动器可最多驱动32个单位负载。MAX13485E/MAX13486E收发器的接收器具有1/4单位负载输入阻抗(48k Ω)，允许最多128个收发器挂接在同一通信总线。这些器件可任意组合，或与其它RS-485收发器进行组合，只要总负载不超过32个单位负载，都可以挂接在同一总线上。

降低EMI和反射

MAX13485E的限摆率驱动器可以降低EMI，减小由于不恰当的终端匹配电缆所引起的反射，实现最高500kbps的无误码数据传输。

传输线距离

RS-485/RS-422标准规定最大4000英尺的传输距离。

典型应用

MAX13485E/MAX13486E收发器用于多点总线上的半双工、双向数据通信。图11给出了典型的网络应用电路，为减小反射，应当在传输线两端以其特性阻抗进行终端匹配，主干线以外的分支连线应尽可能短。具有摆率限制的MAX13485E允许不良终端匹配。

芯片信息

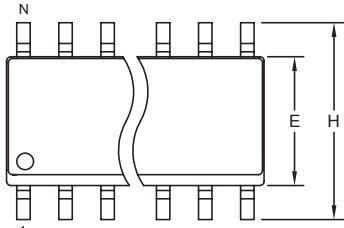
PROCESS: BiCMOS

半双工 RS-485/RS-422 收发器, μ DFN 封装

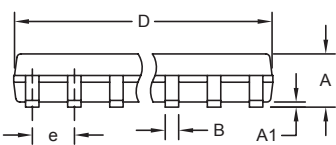
封装信息

(本数据资料提供的封装图可能不是最近的规格, 如需最近的封装外形信息, 请查询 www.maxim-ic.com.cn/packages.)

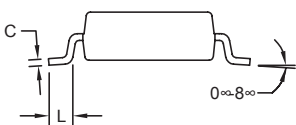
MAX13485E/MAX13486E



TOP VIEW



FRONT VIEW



SIDE VIEW


NOTES:

1. D&E DO NOT INCLUDE MOLD FLASH.
2. MOLD FLASH OR PROTRUSIONS NOT TO EXCEED 0.15mm (.006").
3. LEADS TO BE COPLANAR WITHIN 0.10mm (.004").
4. CONTROLLING DIMENSION: MILLIMETERS.
5. MEETS JEDEC MS012.
6. N = NUMBER OF PINS.

DIM	INCHES		MILLIMETERS	
	MIN	MAX	MIN	MAX
A	0.053	0.069	1.35	1.75
A1	0.004	0.010	0.10	0.25
B	0.014	0.019	0.35	0.49
C	0.007	0.010	0.19	0.25
e	0.050 BSC		1.27 BSC	
E	0.150	0.157	3.80	4.00
H	0.228	0.244	5.80	6.20
L	0.016	0.050	0.40	1.27

VARIATIONS:

DIM	INCHES		MILLIMETERS		N	MS012
	MIN	MAX	MIN	MAX		
D	0.189	0.197	4.80	5.00	8	AA
D	0.337	0.344	8.55	8.75	14	AB
D	0.386	0.394	9.80	10.00	16	AC



PROPRIETARY INFORMATION

TITLE:
PACKAGE OUTLINE, .150" SOIC

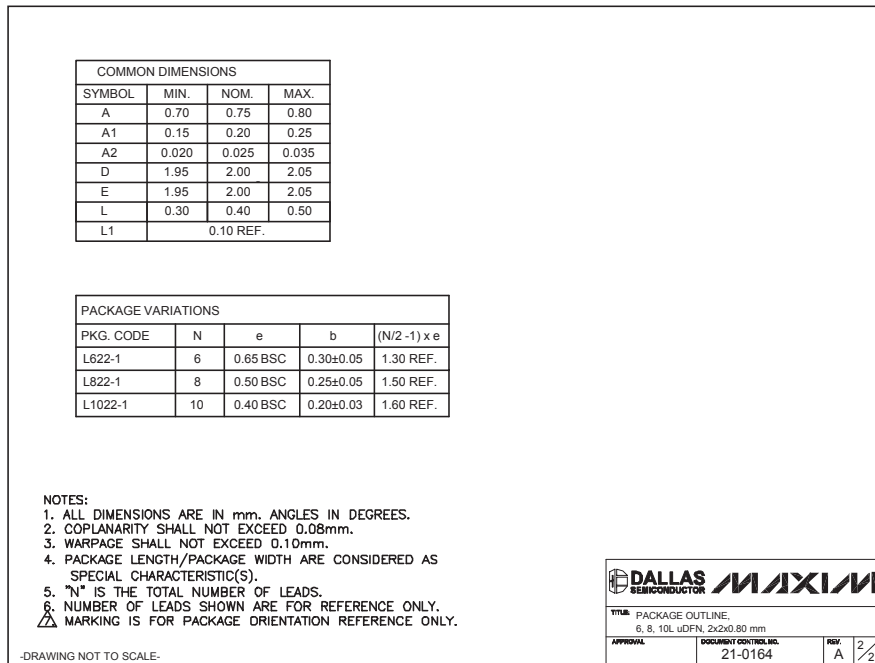
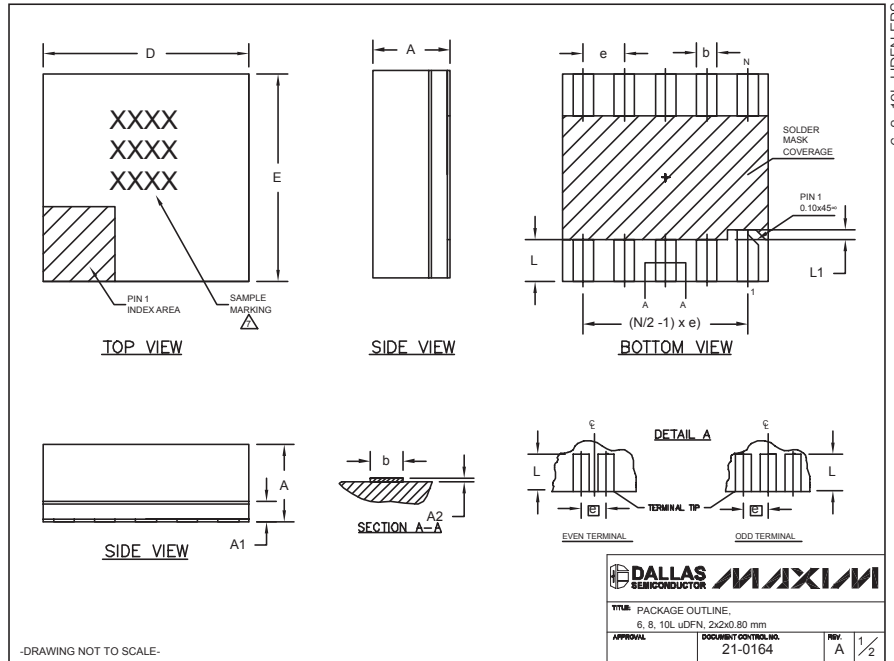
APPROVAL	DOCUMENT CONTROL NO. 21-0041	REV. B
		1/1

半双工 RS-485/RS-422 收发器, μ DFN 封装

MAX13485E/MAX13486E

封装信息(续)

(本数据资料提供的封装图可能不是最近的规格, 如需最近的封装外形信息, 请查询 www.maxim-ic.com.cn/packages.)



Maxim 不对 Maxim 产品以外的任何电路使用负责, 也不提供其专利许可。Maxim 保留在任何时间、没有任何通报的前提下修改产品资料和规格的权利。

16 **Maxim Integrated Products, 120 San Gabriel Drive, Sunnyvale, CA 94086 408-737-7600**

© 2007 Maxim Integrated Products

MAXIM 是 Maxim Integrated Products, Inc. 的注册商标。

项目开发 芯片解密 零件配单 TEL: 15013652265 QQ: 38537442