

可提供评估板



# 集成8通道LED驱动器， 具有开关模式boost及SEPIC控制器

MAX16807/MAX16808

## 概述

## 特性

MAX16807/MAX16808是集成的白光或RGB LED驱动器。该器件专为采用多串LED的LCD背光或其它LED照明应用而设计。MAX16807/MAX16808的电流模式PWM控制器可将输出调节至LED阵列所需要的电压。该器件可以根据输入电压范围和LED电压范围的不同，选用boost或buck-boost (SEPIC)拓扑。MAX16807/MAX16808的输入电压范围为8V至26.5V，较宽的频率调节范围(20kHz至1MHz)能够提供优化设计，获得高效率、小尺寸指标。

MAX16807/MAX16808 LED驱动器提供8路漏极开路、恒定吸电流LED驱动输出，额定输出电压达36V。LED电流控制环路可以保证各串LED之间的电流匹配度达到 $\pm 3\%$ ，为了提供超过55mA的LED电流，可以将输出并联。输出使能引脚用于所有输出通道的同步PWM亮度调节。亮度调节频率范围为50Hz至30kHz，调光比高达5000:1。固定电流输出由单个电阻编程设置，每个输出通道的LED电流均可调节至高达55mA。

MAX16807/MAX16808工作在单机模式或由微控制器( $\mu\text{C}$ )通过工业标准4线串口控制。MAX16808包含LED开路自动检测电路。

MAX16807/MAX16808具有过热保护，工作在 $-40^{\circ}\text{C}$ 至 $+125^{\circ}\text{C}$ 温度范围，采用增强散热型、28引脚TSSOP封装，带有裸焊盘。

引脚配置在数据资料的最后给出。

- ◆ 8路恒定电流输出(每路电流高达55mA)
- ◆ 各输出之间电流匹配度达 $\pm 3\%$
- ◆ 并联输出通道可以提供更高的LED电流
- ◆ 额定连续输出电压为36V
- ◆ 输出使能引脚用于PWM亮度调节(频率高达30kHz)
- ◆ 采用单个电阻设置所有通道的LED电流
- ◆ 高达5000:1的调光比
- ◆ 低电流检测基准(300mV)，实现高效率
- ◆ 8V至26.5V输入电压范围或通过使用外部偏置器件工作在更高的输入电压
- ◆ LED开路检测(MAX16808)
- ◆ 4线串行接口可独立控制各个输出通道

## 应用

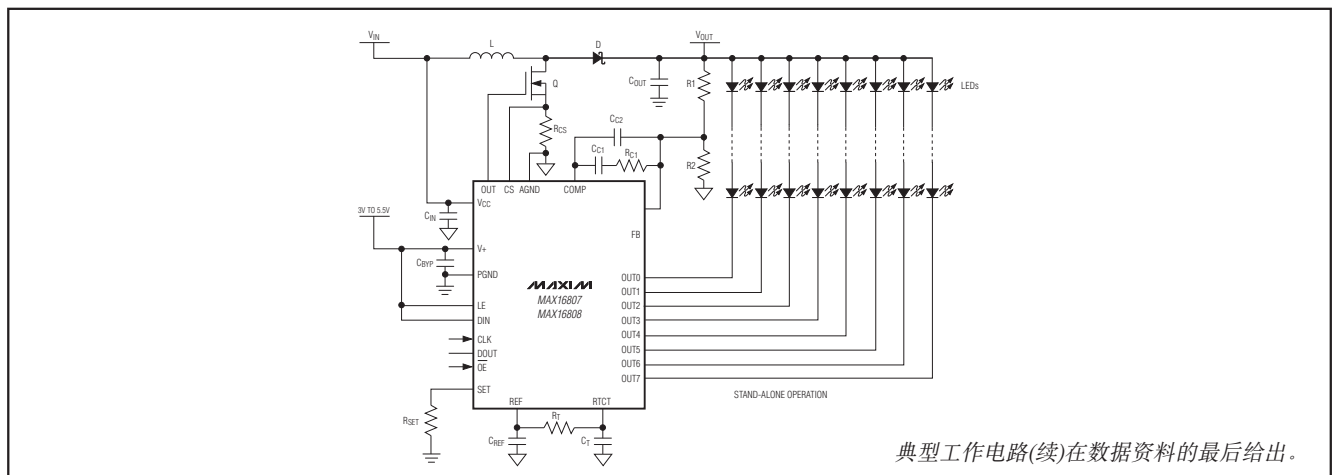
LCD白光或RGB LED背光：  
LCD TV、台式或笔记本电脑显示器  
汽车导航、智能仪表及信息终端显示器  
工业和医疗设备显示器  
环境照明灯、状态指示及音量指示灯

## 订购信息

PART	TEMP RANGE	PIN-PACKAGE	PKG CODE
MAX16807AUI+	$-40^{\circ}\text{C}$ to $+125^{\circ}\text{C}$	28 TSSOP-EP*	U28ME-1
MAX16808AUI+	$-40^{\circ}\text{C}$ to $+125^{\circ}\text{C}$	28 TSSOP-EP*	U28ME-1

+表示无铅封装。  
\*EP = 裸焊盘。

## 典型工作电路



典型工作电路(续)在数据资料的最后给出。



# 集成8通道LED驱动器， 具有开关模式boost及SEPIC控制器

MAX16807/MAX16808

## ABSOLUTE MAXIMUM RATINGS

V <sub>CC</sub> to AGND.....	-0.3V to +30V	OUT0–OUT7 Sink Current.....	60mA
Current into V <sub>CC</sub> (V <sub>CC</sub> > 24V).....	±30mA	Total PGND Current.....	480mA
V+ to PGND.....	-0.3V to +6V	Continuous Power Dissipation (T <sub>A</sub> = +70°C)	
OUT to AGND.....	-0.3V to (V <sub>CC</sub> + 0.3V)	28-Pin TSSOP (derate 27mW/°C* above +70°C).....	2162mW
OUT Current (10μs duration).....	±1A	Operating Temperature Range.....	-40°C to +125°C
FB, COMP, CS, RTCT, REF to AGND.....	-0.3V to +6V	Junction Temperature.....	+150°C
COMP Sink Current.....	10mA	Storage Temperature Range.....	-65°C to +150°C
OUT0–OUT7 to PGND.....	-0.3V to +40V	Lead Temperature (soldering, 10s).....	+300°C
DIN, CLK, LE, OE, SET to PGND.....	-0.3V to (V+ + 0.3V)		
DOUT Current.....	±10mA		

\*Per JEDEC51 Standard (Multilayer Board).

Stresses beyond those listed under "Absolute Maximum Ratings" may cause permanent damage to the device. These are stress ratings only, and functional operation of the device at these or any other conditions beyond those indicated in the operational sections of the specifications is not implied. Exposure to absolute maximum rating conditions for extended periods may affect device reliability.

## ELECTRICAL CHARACTERISTICS (PWM CONTROLLER)

(V<sub>CC</sub> = +15V, V+ = +3V to +5.5V referenced to PGND, R<sub>T</sub> = 10kΩ, C<sub>T</sub> = 3.3nF, REF = open, COMP = open, C<sub>REF</sub> = 0.1μF, V<sub>FB</sub> = 2V, CS = AGND, AGND = PGND = 0V; all voltages are measured with respect to AGND, unless otherwise noted. T<sub>J</sub> = T<sub>A</sub> = -40°C to +125°C, unless otherwise noted. Typical values are at T<sub>A</sub> = +25°C.) (Note 1)

PARAMETER	SYMBOL	CONDITIONS	MIN	TYP	MAX	UNITS
<b>REFERENCE</b>						
Output Voltage	V <sub>REF</sub>	I <sub>REF</sub> = 1mA, T <sub>J</sub> = +25°C	4.95	5	5.05	V
Line Regulation	ΔV <sub>LINE</sub>	12V < V <sub>CC</sub> < 25V, I <sub>REF</sub> = 1mA		0.4	4	mV
Load Regulation	ΔV <sub>LOAD</sub>	1mA < I <sub>REF</sub> < 20mA		6	50	mV
Total Output-Voltage Variation	V <sub>REFT</sub>	(Note 2)	4.875		5.125	V
Output Noise Voltage	V <sub>NOISE</sub>	10Hz < f < 10kHz		50		μV
Output Short-Circuit Current	I <sub>SHORT</sub>	V <sub>REF</sub> = 0V	30		180	mA
<b>OSCILLATOR</b>						
Initial Accuracy		T <sub>J</sub> = +25°C	51	54	57	kHz
Voltage Stability		12V < V <sub>CC</sub> < 25V		0.2	0.5	%
Temperature Stability				1		%
RTCT Ramp Peak-to-Peak				1.7		V
RTCT Ramp Valley				1.1		V
Discharge Current	I <sub>DIS</sub>	V <sub>RTCT</sub> = 2V, T <sub>J</sub> = +25°C	7.9	8.3	8.7	mA
		V <sub>RTCT</sub> = 2V, -40°C ≤ T <sub>J</sub> ≤ +125°C	7.5	8.3	9.0	
Frequency Range	f <sub>OSC</sub>		20		1000	kHz
<b>ERROR AMPLIFIER</b>						
FB Input Voltage	V <sub>FB</sub>	FB shorted to COMP	2.45	2.50	2.55	V
Input Bias Current	I <sub>B(FB)</sub>			-0.01	-0.1	μA
Open-Loop Gain	A <sub>VOL</sub>	2V ≤ V <sub>COMP</sub> ≤ 4V		100		dB
Unity-Gain Bandwidth	f <sub>GBW</sub>			1		MHz
Power-Supply Rejection Ratio	PSRR	12V ≤ V <sub>CC</sub> ≤ 25V	60	80		dB
COMP Sink Current	I <sub>SINK</sub>	V <sub>FB</sub> = 2.7V, V <sub>COMP</sub> = 1.1V	2	6		mA
COMP Source Current	I <sub>SOURCE</sub>	V <sub>FB</sub> = 2.3V, V <sub>COMP</sub> = 5V	0.5	1.2	1.8	mA
COMP Output-Voltage High	V <sub>OH</sub>	V <sub>FB</sub> = 2.3V, R <sub>COMP</sub> = 15kΩ to AGND	5	5.8		V
COMP Output-Voltage Low	V <sub>OL</sub>	V <sub>FB</sub> = 2.7V, R <sub>COMP</sub> = 15kΩ to V <sub>REF</sub>		0.1	1.1	V

## 集成8通道LED驱动器， 具有开关模式boost及SEPIC控制器

MAX16807/MAX16808

### ELECTRICAL CHARACTERISTICS (PWM CONTROLLER) (continued)

(V<sub>CC</sub> = +15V, V<sub>+</sub> = +3V to +5.5V referenced to PGND, R<sub>T</sub> = 10kΩ, C<sub>T</sub> = 3.3nF, REF = open, COMP = open, C<sub>REF</sub> = 0.1μF, V<sub>FB</sub> = 2V, CS = AGND, AGND = PGND = 0V; all voltages are measured with respect to AGND, unless otherwise noted. T<sub>J</sub> = T<sub>A</sub> = -40°C to +125°C, unless otherwise noted. Typical values are at T<sub>A</sub> = +25°C.) (Note 1)

PARAMETER	SYMBOL	CONDITIONS	MIN	TYP	MAX	UNITS	
<b>CURRENT-SENSE AMPLIFIER</b>							
Current-Sense Gain	A <sub>CS</sub>	(Notes 3, 4)	2.85	3.00	3.40	V/V	
Maximum Current-Sense Signal	V <sub>CS_MAX</sub>	(Note 3)	0.275	0.300	0.325	V	
Power-Supply Rejection Ratio	PSRR	12V ≤ V <sub>CC</sub> ≤ 25V		70		dB	
Current-Sense Input Bias Current	I <sub>CS</sub>	V <sub>COMP</sub> = 0V		-1	-2.5	μA	
Current Sense to OUT Delay	t <sub>PWM</sub>	50mV overdrive		60		ns	
<b>MOSFET DRIVER</b>							
OUT Low-Side On-Resistance	V <sub>RDS_ONL</sub>	I <sub>SINK</sub> = 200mA	T <sub>J</sub> = -40°C to +85°C (Note 2)		4.5	10	Ω
			T <sub>J</sub> = -40°C to +125°C		4.5	12	
OUT High-Side On-Resistance	V <sub>RDS_ONH</sub>	I <sub>SOURCE</sub> = 100mA	T <sub>J</sub> = -40°C to +85°C (Note 2)		3.5	7.5	Ω
			T <sub>J</sub> = -40°C to +125°C		3.5	10	
Source Current (Peak)	I <sub>SOURCE</sub>	C <sub>LOAD</sub> = 10nF		2		A	
Sink Current (Peak)	I <sub>SINK</sub>	C <sub>LOAD</sub> = 10nF		1		A	
Rise Time	t <sub>R</sub>	C <sub>LOAD</sub> = 1nF		15		ns	
Fall Time	t <sub>F</sub>	C <sub>LOAD</sub> = 1nF		22		ns	
<b>UNDERVOLTAGE LOCKOUT/STARTUP</b>							
Startup Voltage Threshold	V <sub>CC_START</sub>		7.98	8.4	8.82	V	
Minimum Operating Voltage After Turn-On	V <sub>CC_MIN</sub>		7.1	7.6	8.0	V	
Undervoltage-Lockout Hysteresis	UVLOHYST			0.8		V	
<b>PULSE-WIDTH MODULATION (PWM)</b>							
Maximum Duty Cycle	D <sub>MAX</sub>		94.5	96	97.5	%	
Minimum Duty Cycle	D <sub>MIN</sub>				0	%	
<b>SUPPLY CURRENT</b>							
Startup Supply Current	I <sub>START</sub>	V <sub>CC</sub> = 7.5V		32	65	μA	
Operating Supply Current	I <sub>CC</sub>	V <sub>FB</sub> = V <sub>CS</sub> = 0V		3	5	mA	
V <sub>CC</sub> Zener Voltage	V <sub>Z</sub>	I <sub>CC</sub> = 25mA	24	26.5		V	

## 集成8通道LED驱动器, 具有开关模式boost及SEPIC控制器

MAX16807/MAX16808

### ELECTRICAL CHARACTERISTICS (LED DRIVER)

(V+ = +3V to +5.5V, AGND = PGND = 0V; all voltages are measured with respect to PGND, unless otherwise noted. T<sub>A</sub> = T<sub>J</sub> = -40°C to +125°C, unless otherwise noted. Typical values are at T<sub>A</sub> = +25°C.) (Note 1)

PARAMETER	SYMBOL	CONDITIONS	MIN	TYP	MAX	UNITS
Operating Supply Voltage	V+		3.0		5.5	V
Output Voltage	V <sub>OUT_</sub>				36	V
Standby Current (Interface Idle, All Output Ports High Impedance)		R <sub>SET</sub> = 360Ω, DIN, LE, CLK = PGND or V+, OE = V+, DOUT unconnected		3.6	4.5	mA
Standby Current (Interface Active, All Output Ports High Impedance)		R <sub>SET</sub> = 360Ω, f <sub>CLK</sub> = 5MHz, OE = V+, DIN, LE = PGND or V+, DOUT unconnected		3.8	4.8	mA
Supply Current (Interface Idle, All Output Ports Active Low)	I+	R <sub>SET</sub> = 360Ω, OE = PGND, DIN, LE = V+, DOUT unconnected		17	30	mA
<b>INTERFACE (DIN, CLK, DOUT, LE, OE)</b>						
Input-Voltage High (DIN, CLK, LE, OE)	V <sub>IH</sub>		0.7 x V+			V
Input-Voltage Low (DIN, CLK, LE, OE)	V <sub>IL</sub>				0.3 x V+	V
Hysteresis Voltage (DIN, CLK, LE, OE)	V <sub>HYST</sub>			0.8		V
Input Leakage Current (DIN, CLK)	I <sub>LEAK</sub>		-1		+1	μA
OE Pullup Current to V+	I <sub>OE</sub>	V+ = 5.5V, OE = PGND	0.25	1.5	25.0	μA
LE Pulldown Current to PGND	I <sub>LE</sub>	V+ = 5.5V, LE = V+	0.25	1.5	25.0	μA
Output-Voltage High (DOUT)	V <sub>OH</sub>	I <sub>SOURCE</sub> = 4mA			V+ - 0.5V	V
Output-Voltage Low (DOUT)	V <sub>OL</sub>	I <sub>SINK</sub> = 4mA			0.5	V
OUT_ Output Current	I <sub>OUT_</sub>	0°C ≤ T <sub>A</sub> ≤ +125°C, V <sub>OUT</sub> = 1V to 2.5V, R <sub>SET</sub> = 360Ω	46.5	50	53.5	mA
		T <sub>A</sub> = -40°C, V <sub>OUT</sub> = 1V to 2.5V, R <sub>SET</sub> = 360Ω	43		57	
OUT_ Leakage Current		OE = V+			1	μA
OUT_ Fault Detection Threshold (MAX16808)	V <sub>OUTTH</sub>	V+ = 5.5V, OE = V+		0.8		V

## 集成8通道LED驱动器， 具有开关模式boost及SEPIC控制器

### 5V TIMING CHARACTERISTICS

(V+ = +4.5V to +5.5V, AGND = PGND = 0V; all voltages are measured with respect to PGND, unless otherwise noted. T<sub>A</sub> = T<sub>J</sub> = -40°C to +125°C, unless otherwise noted. Typical values are at T<sub>A</sub> = +25°C.) (Notes 1, 5)

PARAMETER	SYMBOL	CONDITION	MIN	TYP	MAX	UNITS
<b>INTERFACE TIMING CHARACTERISTICS</b>						
CLK Clock Period	t <sub>CP</sub>		40			ns
CLK Pulse-Width High	t <sub>CH</sub>		19			ns
CLK Pulse-Width Low	t <sub>CL</sub>		19			ns
DIN Setup Time	t <sub>DS</sub>		4			ns
DIN Hold Time	t <sub>DH</sub>		8			ns
DOUT Propagation Delay	t <sub>DO</sub>		12		50	ns
DOUT Rise Time	t <sub>DR</sub>	C <sub>DOUT</sub> = 10pF, 20% to 80%			10	ns
DOUT Fall Time	t <sub>DF</sub>	C <sub>DOUT</sub> = 10pF, 80% to 20%			10	ns
LE Pulse-Width High	t <sub>LW</sub>		20			ns
LE Setup Time	t <sub>LS</sub>		15			ns
LE Rising to OUT_ Rising Delay	t <sub>LRR</sub>	(Note 6)			110	ns
LE Rising to OUT_ Falling Delay	t <sub>LRF</sub>	(Note 6)			325	ns
CLK Rising to OUT_ Rising Delay	t <sub>CRR</sub>	(Note 6)			110	ns
CLK Rising to OUT_ Falling Delay	t <sub>CRF</sub>	(Note 6)			325	ns
$\overline{OE}$ Rising to OUT_ Rising Delay	t <sub>ÖER</sub>	(Note 6)			110	ns
$\overline{OE}$ Falling to OUT_ Falling Delay	t <sub>ÖEF</sub>	(Note 6)			325	ns
OUT_ Turn-On Fall Time	t <sub>F</sub>	80% to 20% (Note 6)			210	ns
OUT_ Turn-Off Rise Time	t <sub>R</sub>	20% to 80% (Note 6)			130	ns

MAX16807/MAX16808

## 集成8通道LED驱动器， 具有开关模式boost及SEPIC控制器

MAX16807/MAX16808

### 3.3V TIMING CHARACTERISTICS

(V+ = +3V to < +4.5V, AGND = PGND = 0V; all voltages are measured with respect to PGND, unless otherwise noted. T<sub>A</sub> = T<sub>J</sub> = -40°C to +125°C, unless otherwise noted. Typical values are at T<sub>A</sub> = +25°C.) (Notes 1, 5)

PARAMETERS	SYMBOL	CONDITIONS	MIN	TYP	MAX	UNITS
<b>INTERFACE TIMING CHARACTERISTICS</b>						
CLK Clock Period	t <sub>CP</sub>		52			ns
CLK Pulse-Width High	t <sub>CH</sub>		24			ns
CLK Pulse-Width Low	t <sub>CL</sub>		24			ns
DIN Setup Time	t <sub>DS</sub>		4			ns
DIN Hold Time	t <sub>DH</sub>		8			ns
DOUT Propagation Delay	t <sub>DO</sub>		12		70	ns
DOUT Rise Time	t <sub>DR</sub>	C <sub>DOUT</sub> = 10pF, 20% to 80%			12	ns
DOUT Fall Time	t <sub>DF</sub>	C <sub>DOUT</sub> = 10pF, 80% to 20%			12	ns
LE Pulse-Width High	t <sub>LW</sub>		20			ns
LE Setup Time	t <sub>LS</sub>		15			ns
LE Rising to OUT_ Rising Delay	t <sub>LRR</sub>	(Note 6)			140	ns
LE Rising to OUT_ Falling Delay	t <sub>LRF</sub>	(Note 6)			350	ns
CLK Rising to OUT_ Rising Delay	t <sub>CRR</sub>	(Note 6)			140	ns
CLK Rising to OUT_ Falling Delay	t <sub>CRF</sub>	(Note 6)			350	ns
$\overline{OE}$ Rising to OUT_ Rising Delay	t <sub>ÖER</sub>	(Note 6)			140	ns
$\overline{OE}$ Falling to OUT_ Falling Delay	t <sub>ÖEF</sub>	(Note 6)			350	ns
OUT_ Turn-On Fall Time	t <sub>F</sub>	80% to 20% (Note 6)			275	ns
OUT_ Turn-Off Rise Time	t <sub>R</sub>	20% to 80% (Note 6)			150	ns

**Note 1:** All devices are 100% production tested at T<sub>J</sub> = +25°C and +125°C. Limits to -40°C are guaranteed by design.

**Note 2:** Guaranteed by design, not production tested.

**Note 3:** Parameter is measured at trip point of latch with V<sub>FB</sub> = 0V.

**Note 4:** Gain is defined as  $A = \Delta V_{COMP} / \Delta V_{CS}$ ,  $0.05V \leq V_{CS} \leq 0.25V$ .

**Note 5:** See Figures 3 and 4.

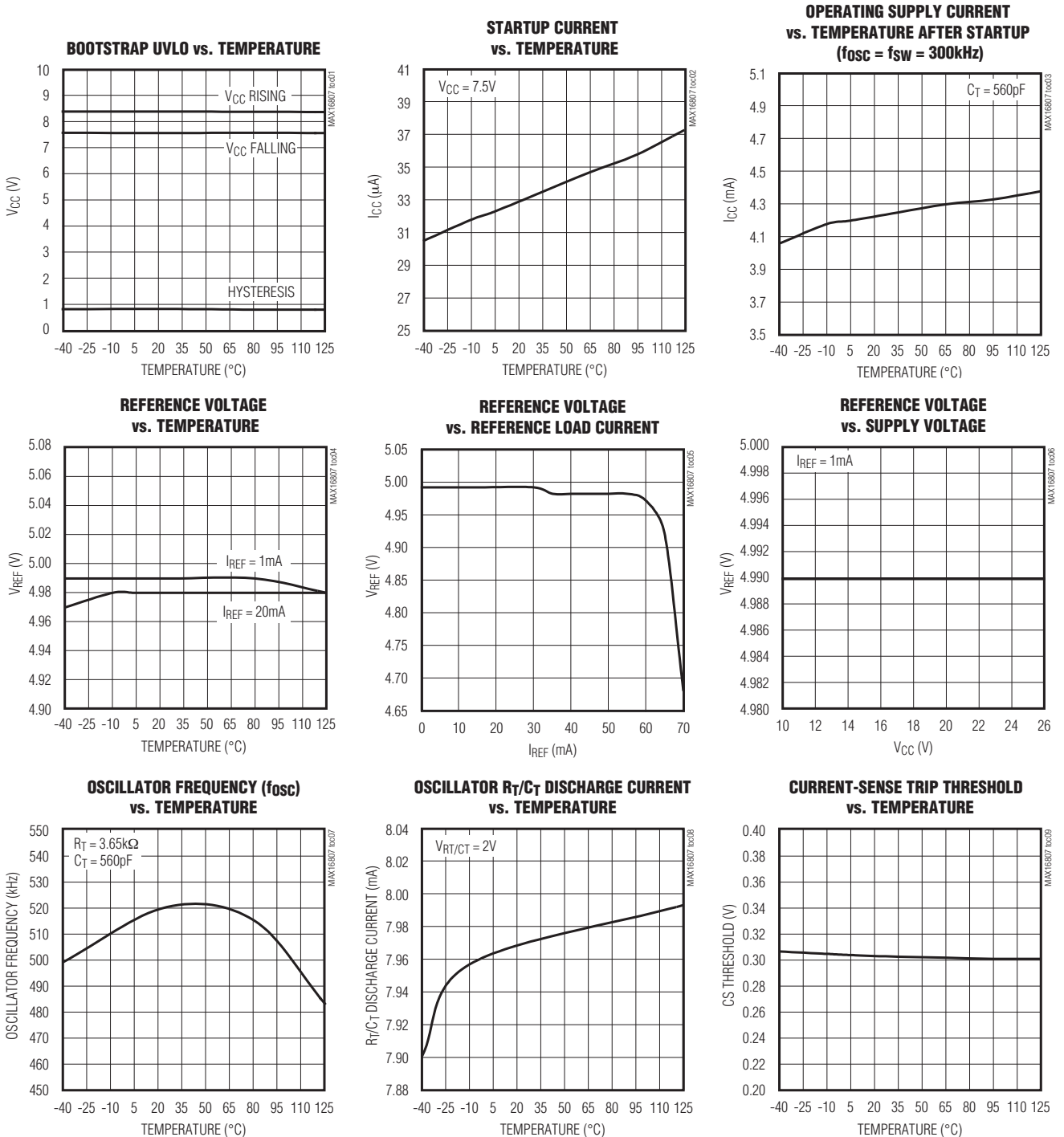
**Note 6:** A 65Ω pullup resistor is connected from OUT\_ to 5.5V. Rising refers to V<sub>OUT\_</sub> when current through OUT\_ is turned off and falling refers to V<sub>OUT\_</sub> when current through OUT\_ is turned on.

# 集成8通道LED驱动器， 具有开关模式boost及SEPIC控制器

典型工作特性

( $V_{CC} = +15V$ ,  $V_+ = 3V$  to  $5.5V$ ,  $R_T = 10k\Omega$ ,  $C_T = 3.3nF$ ,  $V_{REF} = COMP = open$ ,  $C_{REF} = 0.1\mu F$ ,  $V_{FB} = 2V$ ,  $CS = AGND = PGND = 0V$ .  
Typical values are at  $T_A = +25^\circ C$ , unless otherwise noted.)

MAX16807/MAX16808



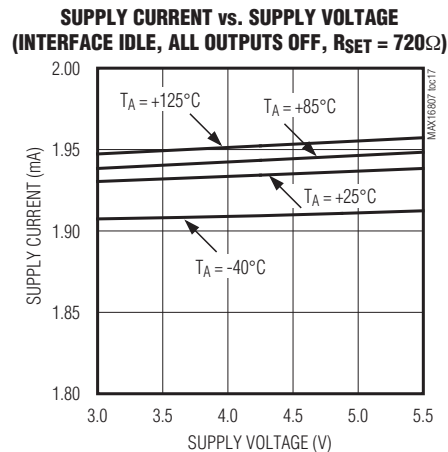
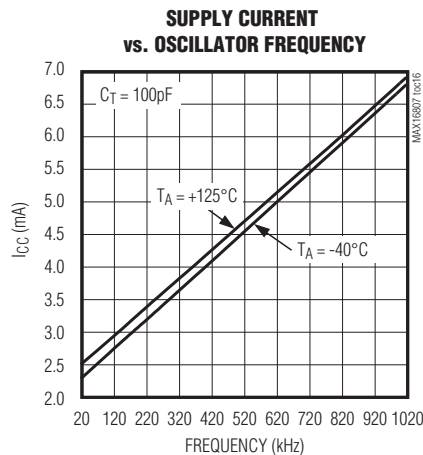
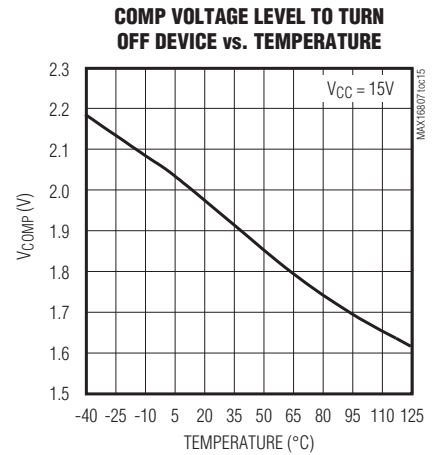
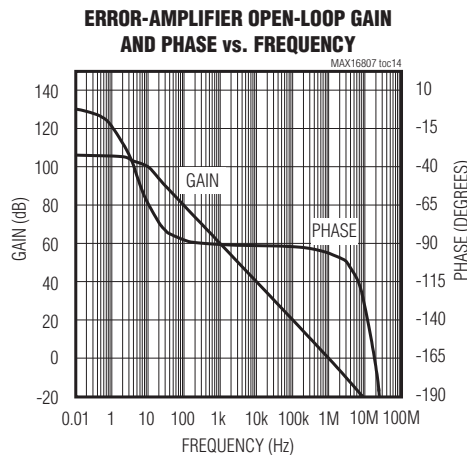
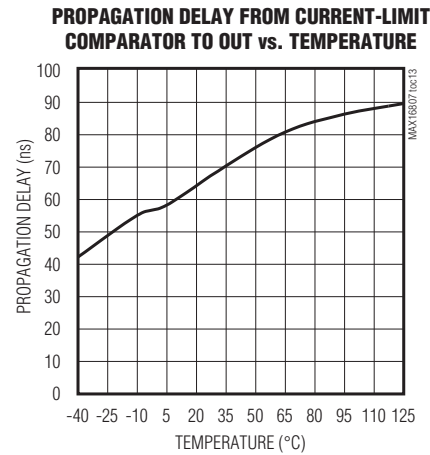
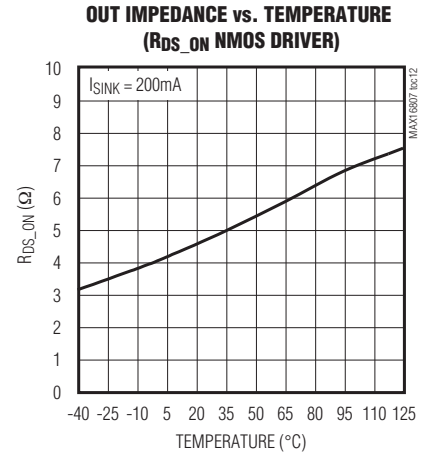
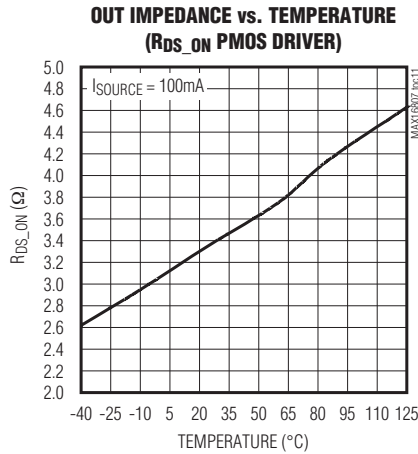
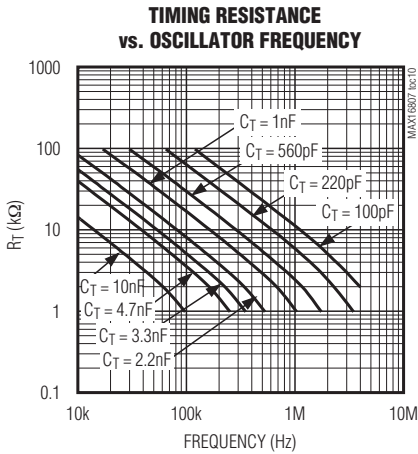


# 集成8通道LED驱动器， 具有开关模式boost及SEPIC控制器

MAX16807/MAX16808

典型工作特性(续)

( $V_{CC} = +15V$ ,  $V_+ = 3V$  to  $5.5V$ ,  $R_T = 10k\Omega$ ,  $C_T = 3.3nF$ ,  $V_{REF} = COMP = open$ ,  $C_{REF} = 0.1\mu F$ ,  $V_{FB} = 2V$ ,  $CS = AGND = PGND = 0V$ . Typical values are at  $T_A = +25^\circ C$ , unless otherwise noted.)



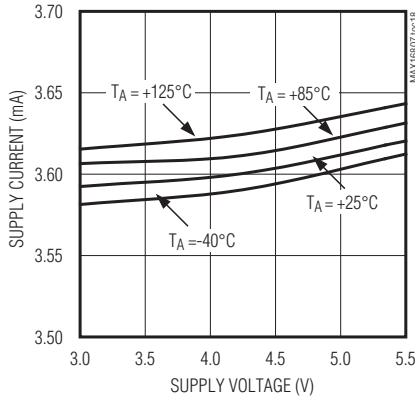


# 集成8通道LED驱动器， 具有开关模式boost及SEPIC控制器

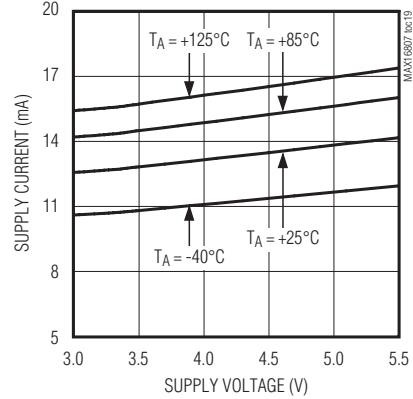
典型工作特性(续)

( $V_{CC} = +15V$ ,  $V_+ = 3V$  to  $5.5V$ ,  $R_T = 10k\Omega$ ,  $C_T = 3.3nF$ ,  $V_{REF} = COMP = open$ ,  $C_{REF} = 0.1\mu F$ ,  $V_{FB} = 2V$ ,  $CS = AGND = PGND = 0V$ .  
Typical values are at  $T_A = +25^\circ C$ , unless otherwise noted.)

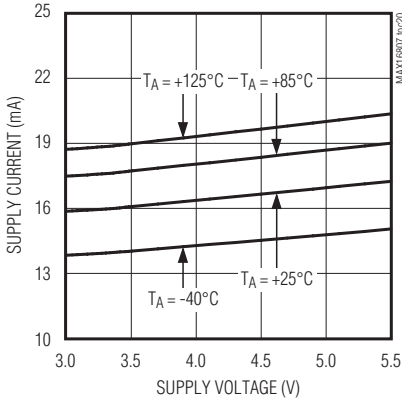
**SUPPLY CURRENT vs. SUPPLY VOLTAGE**  
(INTERFACE IDLE, ALL OUTPUTS OFF,  $R_{SET} = 360\Omega$ )



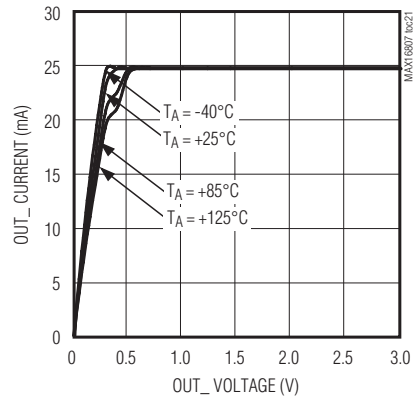
**SUPPLY CURRENT vs. SUPPLY VOLTAGE**  
(INTERFACE IDLE, ALL OUTPUTS ON,  $R_{SET} = 720\Omega$ )



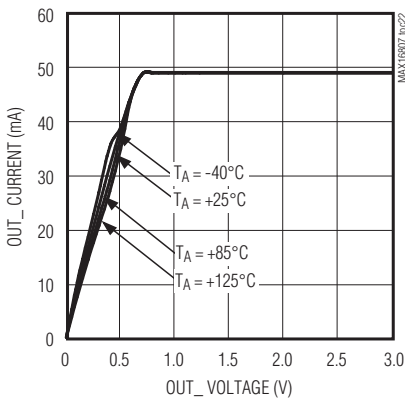
**SUPPLY CURRENT vs. SUPPLY VOLTAGE**  
(INTERFACE IDLE, ALL OUTPUTS ON,  $R_{SET} = 360\Omega$ )



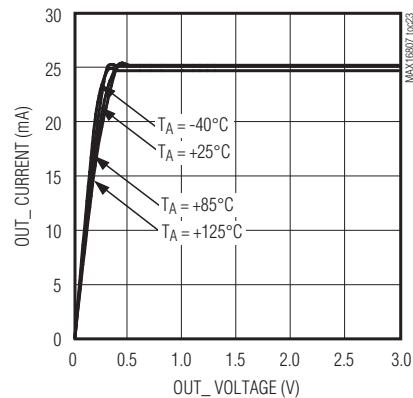
**OUT\_CURRENT vs. OUT\_VOLTAGE**  
( $R_{SET} = 720\Omega$ ,  $V_+ = 3.3V$ )



**OUT\_CURRENT vs. OUT\_VOLTAGE**  
( $R_{SET} = 360\Omega$ ,  $V_+ = 3.3V$ )



**OUT\_CURRENT vs. OUT\_VOLTAGE**  
( $R_{SET} = 720\Omega$ ,  $V_+ = 5.0V$ )



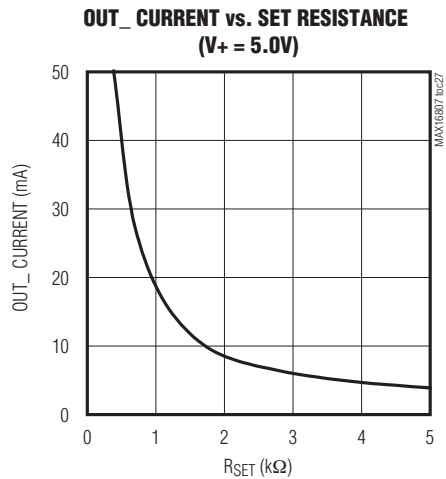
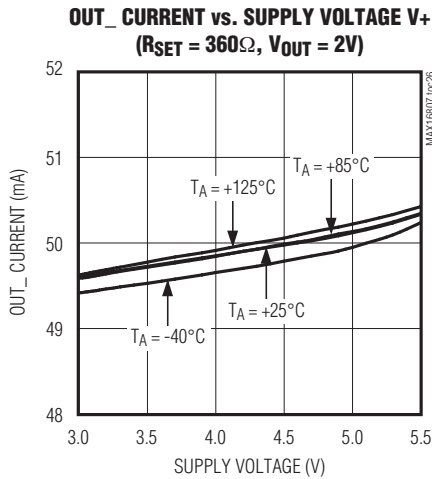
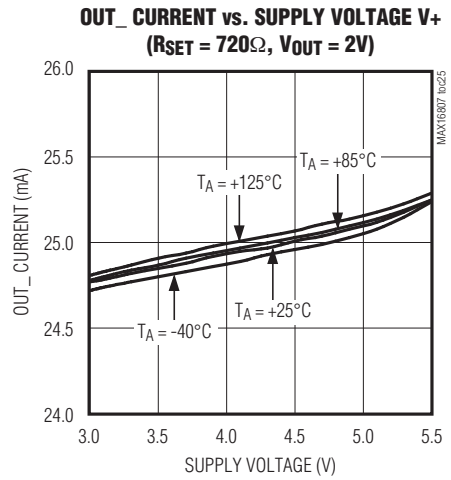
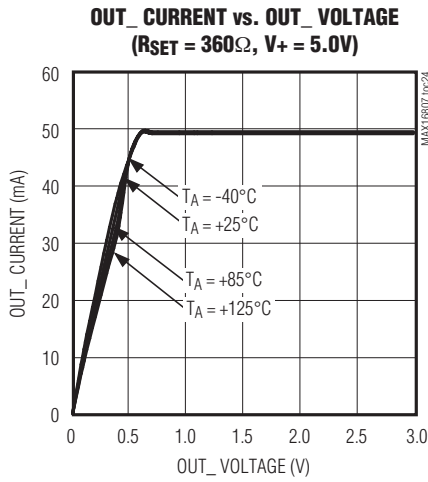
MAX16807/MAX16808

# 集成8通道LED驱动器， 具有开关模式boost及SEPIC控制器

MAX16807/MAX16808

## 典型工作特性(续)

( $V_{CC} = +15V$ ,  $V_+ = 3V$  to  $5.5V$ ,  $R_T = 10k\Omega$ ,  $C_T = 3.3nF$ ,  $V_{REF} = COMP = open$ ,  $C_{REF} = 0.1\mu F$ ,  $V_{FB} = 2V$ ,  $CS = AGND = PGND = 0V$ .  
Typical values are at  $T_A = +25^\circ C$ , unless otherwise noted.)



## 集成8通道LED驱动器， 具有开关模式boost及SEPIC控制器

引脚说明

MAX16807/MAX16808

引脚	名称	功能
1, 13, 28	N.C.	无连接，没有内部连接。不要连接。
2	AGND	模拟地。
3	OUT	MOSFET驱动器输出OUT，连接至外部n沟道MOSFET的栅极。
4	V <sub>CC</sub>	电源输入，使用一个0.1μF的陶瓷电容或0.1μF并联一个更高容值的陶瓷电容将V <sub>CC</sub> 旁路至AGND。
5	REF	5V基准输出，使用一个0.1μF陶瓷电容旁路REF至AGND。
6-9	OUT4-OUT7	LED驱动器输出。OUT4-OUT7为漏极开路、额定电压为36V的恒定吸电流输出。
10	$\overline{OE}$	低电平有效输出使能控制。将 $\overline{OE}$ 驱动至PGND低电平则使能OUT0-OUT7；将 $\overline{OE}$ 驱动至高电平则禁止OUT0-OUT7。
11	DOUT	串行数据输出，数据在CLK的上升沿从内部8位移位寄存器移出到DOUT端。
12	SET	LED电流设置，在SET与PGND之间连接R <sub>SET</sub> 设定LED电流。
14	V+	LED驱动器正电源，使用一个0.1μF的陶瓷电容旁路V+至PGND。
15, 16	PGND	功率地。
17	DIN	串行数据输入。
18	CLK	串行时钟输入。
19	LE	锁存器使能输入，当LE为高电平时，数据从内部移位寄存器透明传输到输出锁存器；数据在LE的下降沿锁存到输出锁存器，且在LE为低电平时保持。
20-23	OUT0-OUT3	LED驱动器输出，OUT0-OUT3是漏极开路、额定电压为36V的恒定吸电流输出。
24	COMP	误差放大器输出。
25	FB	误差放大器反相输入。
26	CS	PWM控制器电流检测输入。
27	RTCT	PWM控制器定时电阻/电容连接。振荡器频率由连接在RTCT与REF之间的电阻R <sub>T</sub> 和连接在RTCT与AGND之间的电容C <sub>T</sub> 设定。
—	EP	裸焊盘，连接至地层以改善功率耗散。不要作为唯一的接地端使用。

### 详细说明

MAX16807/MAX16808 LED驱动器包含一个开关模式控制器，可用作boost或buck-boost (SEPIC)转换，产生驱动多串LED所需的电压。该器件集成了一个完整的低边驱动器、可编程振荡器(20kHz至1MHz)、误差放大器、用于实现高效率的低压(300mV)电流检测器和为外部供电的5V基准(参见图1a、1b和1c)。

MAX16807/MAX16808 LED驱动器带有4线串行接口和电流模式PWM控制器，用来提供驱动8路漏极开路、恒定

吸电流输出端口所需的电压。驱动器采用电流检测反馈环路(不是简单的电流镜)，保证在所提供的输出电压范围内电流变化最小(参见典型工作特性)。4线串行接口包含8位移位寄存器和8位透明锁存器。通过时钟输入CLK和数据输入DIN将数据写入移位寄存器，数据还将传递到数据输出端DOUT。数据输出允许多个驱动器级联，一起工作。8位移位寄存器的内容通过锁存器使能控制LE装载到透明锁存器。当LE为高电平时锁存器与移位寄存器之间透明传输数据，在LE的下降沿锁存当前的状态。每个驱动器

# 集成8通道LED驱动器， 具有开关模式boost及SEPIC控制器

MAX16807/MAX16808

输出都采用漏极开路、恒定吸电流方式，应该连接到串联LED的阴极。每路输出的恒定电流可以达到55mA，由一个外部电阻 $R_{SET}$ 设置所有8路输出。器件可工作在单机模式(见典型工作电路)。

MAX16808包含LED开路自动检测电路。当LE为高电平时故障状态装载到串行移位寄存器，并在下次数据传输时自动移出DOUT。MAX6970和MAX6971系列产品与MAX16807和MAX16808配合使用可以扩展通道数量。

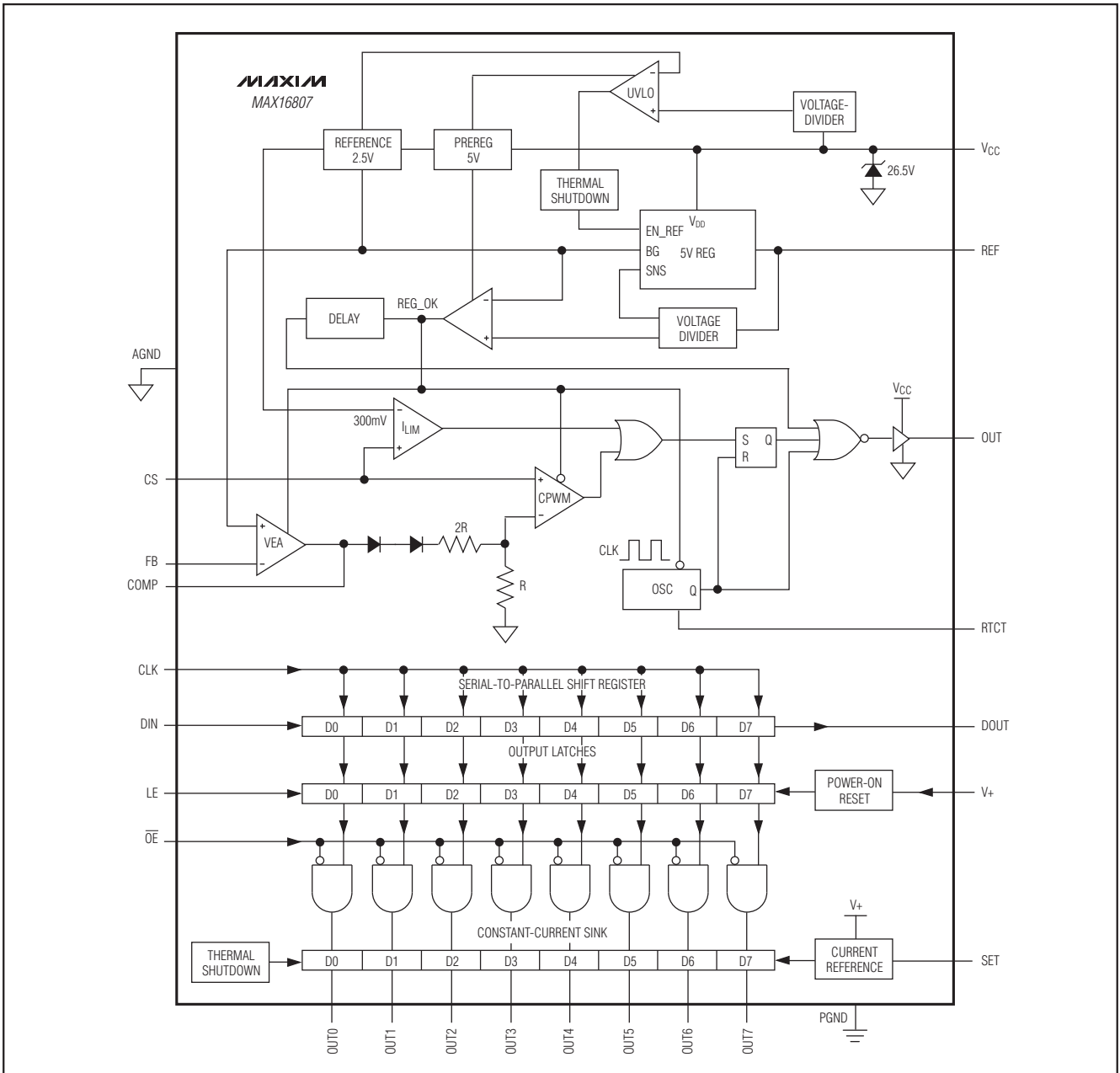


图1a. 内部框图(MAX16807)

## 集成8通道LED驱动器， 具有开关模式boost及SEPIC控制器

MAX16807/MAX16808

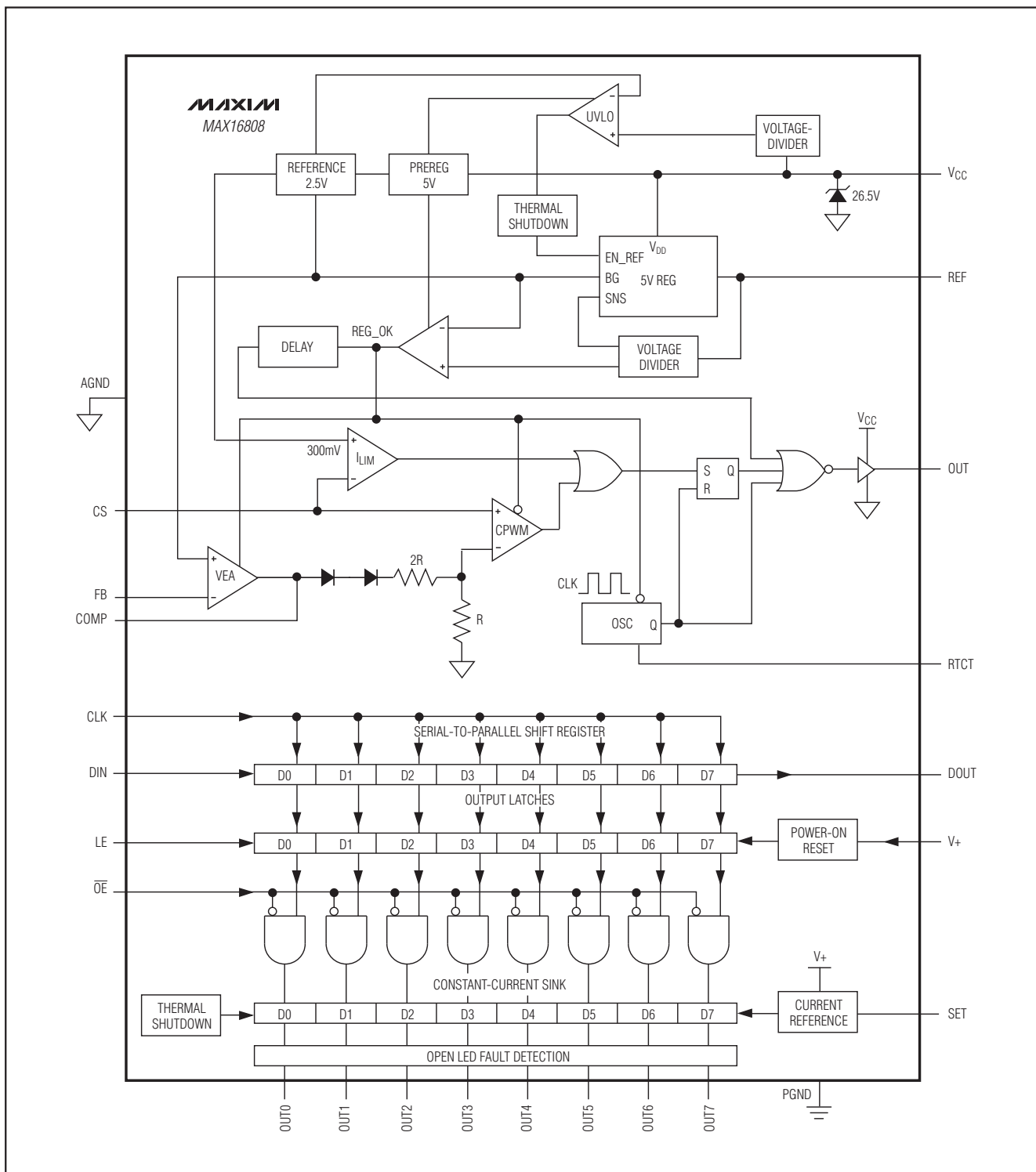


图1b. 内部框图(MAX16808)

# 集成8通道LED驱动器， 具有开关模式boost及SEPIC控制器

MAX16807/MAX16808

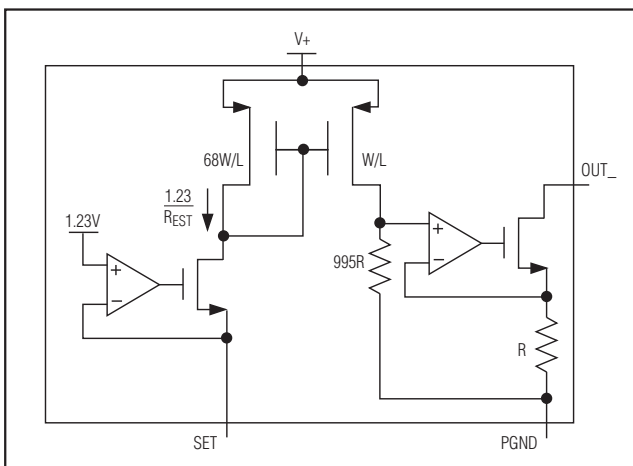


图1c. 输出(OUT\_)驱动内部框图

## 开关控制器

### 电流模式控制环路

电流模式控制与电压模式控制相比主要有两方面的优势：首先，控制器具有前馈特性，有助于补偿每个周期的输入电压变化；其次，电流模式控制器对稳定性的要求可以将系统简化为单极点设计，而电压模式控制架构则需使用双极点系统。MAX16807/MAX16808采用电流模式控制环路，环路误差放大器的输出与电流检测电压( $V_{CS}$ )进行比较。当电流检测信号低于CPWM比较器的反相输入时，比较器的输出为低电平，且开关在每个时钟脉冲都打开。当电流检测信号高于CPWM比较器的反相输入时，输出为高电平，关闭开关。

### 欠压锁定(UVLO)

MAX16807/MAX16808的启动电压为8.4V(典型值)，一旦 $V_{CC}$ 达到8.4V，基准开始上电。启动电压与UVLO门限值之间存在0.8V的滞回。 $V_{CC}$ 达到8.4V后，MAX16807/MAX16808即可正常工作，直至 $V_{CC}$ 降至7.6V(典型值)；当 $V_{CC}$ 低于7.6V时，器件进入UVLO状态。在UVLO状态下， $V_{CC}$ 静态电源电流降至32 $\mu$ A(典型值)，且OUT和REF拉低。

### MOSFET驱动器

OUT驱动外部n沟道MOSFET，输出电压摆幅介于AGND和 $V_{CC}$ 之间。必须确保 $V_{CC}$ 低于外部MOSFET的绝对最大

值 $V_{GS}$ 。OUT为推挽式输出，pMOS导通电阻典型值为3.5 $\Omega$ 、nMOS导通电阻典型值为4.5 $\Omega$ ，驱动器可源出2A电流或吸入1A电流。允许MAX16807/MAX16808快速导通或关闭栅极电荷较大的MOSFET。使用一个或多个0.1 $\mu$ F的陶瓷电容旁路 $V_{CC}$ 至AGND，并将旁路电容靠近 $V_{CC}$ 放置。驱动外部MOSFET的平均电流取决于栅极电荷( $Q_G$ )的总和及转换器的工作频率。MAX16807/MAX16808的功耗是平均输出驱动电流( $I_{DRIVE}$ )的函数，由下式计算 $I_{DRIVE}$ 引起的器件功耗：

$$I_{DRIVE} = (Q_G \times f_{sw})$$

$$PD = (I_{DRIVE} + I_{CC}) \times V_{CC}$$

其中 $I_{CC}$ 为工作电流，给定频率下的工作电流可查询典型工作特性。

### 误差放大器

MAX16807/MAX16808内置误差放大器，其反相输入端为FB，同相输入端在内部连接至2.5V基准电压。在转换器的输出 $V_{OUT}$ 、FB和AGND之间连接电阻分压器，用于设定输出电压，利用下式计算输出电压：

$$V_{OUT} = \left(1 + \frac{R_1}{R_2}\right) \times V_{FB}$$

其中， $V_{FB} = 2.5V$ 。

### 振荡器

振荡器的频率由RTCT的外接电容和电阻设置(见典型工作电路中的 $R_T$ 和 $C_T$ )。 $R_T$ 连接在RTCT和5V基准(REF)之间， $C_T$ 连接在RTCT与AGND之间。REF通过 $R_T$ 给 $C_T$ 充电，直至电压达到2.8V。然后， $C_T$ 通过内部8.3mA吸电流通路放电，直至 $C_T$ 电压达到1.1V，此后， $C_T$ 又通过 $R_T$ 充电。振荡周期是 $C_T$ 充放电时间的总和。计算充电时间如下：

$$t_C = 0.57 \times R_T \times C_T$$

其中 $t_C$ 的单位为秒， $R_T$ 单位为欧姆( $\Omega$ )， $C_T$ 单位为法拉(F)。放电时间由下式计算：

$$t_D = (R_T \times C_T \times 1000) / [(4.88 \times R_T) - (1.8 \times 1000)]$$

其中， $t_D$ 单位为秒， $R_T$ 单位为欧姆( $\Omega$ )， $C_T$ 单位为法拉(F)。振荡频率可由下式得出：

$$f_{OSC} = \frac{1}{(t_C + t_D)}$$

## 集成8通道LED驱动器， 具有开关模式boost及SEPIC控制器

### 基准输出

REF输出5V基准电压，可提供20mA电流，使用一个0.1μF电容旁路REF至AGND。

### 电流限制

MAX16807/MAX16808包含一个快速限流比较器，发生过载或故障条件时终止上电过程。连接在外部MOSFET源极和AGND之间的电流检测电阻 $R_{CS}$ 设定限流值。CS输入的触发门限( $V_{CS}$ )为0.3V，由下式计算 $R_{CS}$ ：

$$R_{CS} = \frac{V_{CS}}{I_{P-P}}$$

$I_{P-P}$ 是流过MOSFET的峰值电流，当该电流(通过电流检测电阻)产生的电压超过限流比较器门限时，MOSFET驱动器(OUT)将在60ns内关闭开关。大多数情况下，需要小尺寸RC滤波器滤除检测波形上的毛刺，设定RC滤波器的时间常数为50ns。

### Buck-boost (SEPIC)转换

图2给出了单机模式下MAX16807/MAX16808的buck-boost转换应用电路，当LED串的总导通压降使得 $V_{OUT}$ 低于或高于 $V_{IN}$ 时，必需采用SEPIC拓扑。

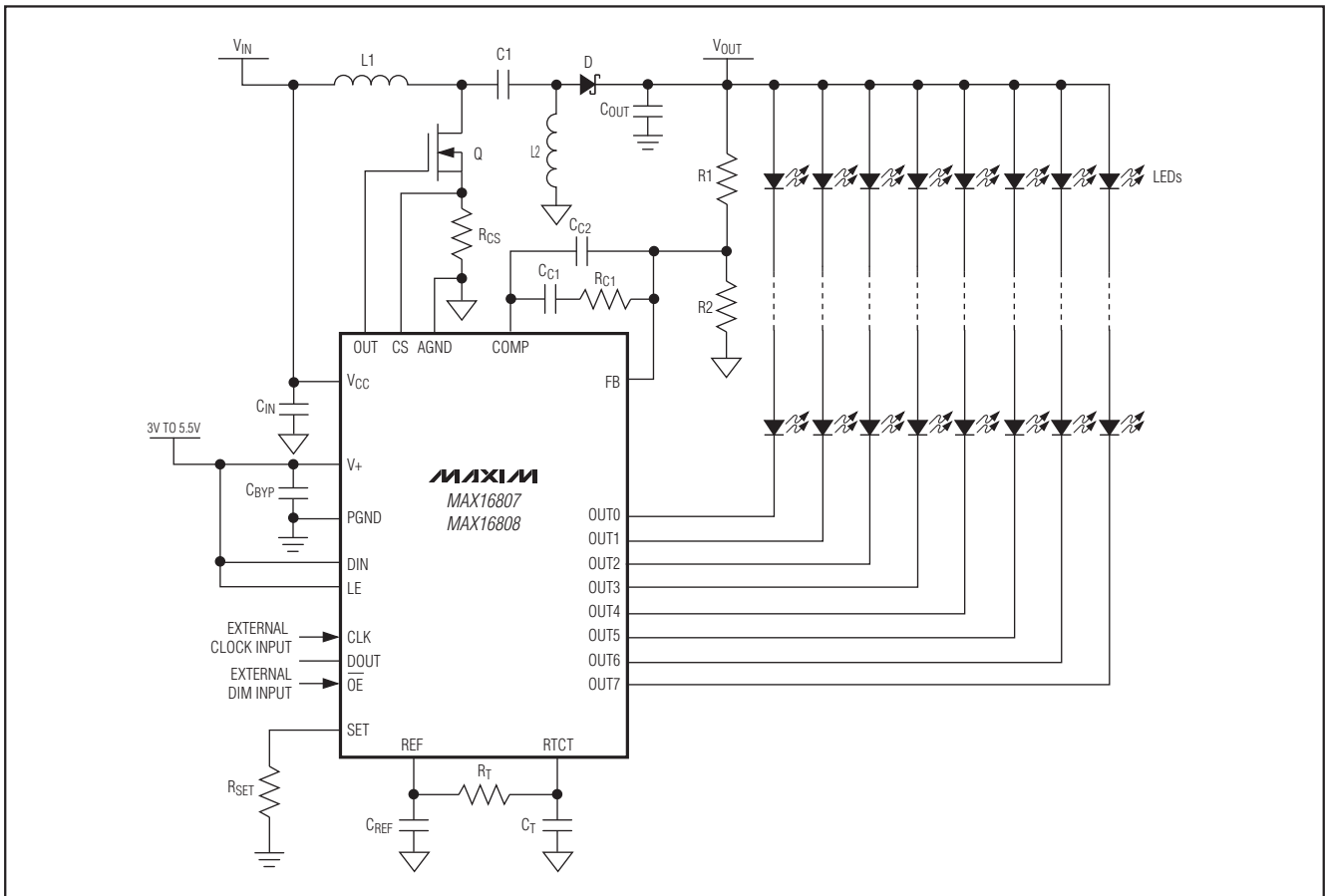


图2. Buck-boost (SEPIC)配置



# 集成8通道LED驱动器， 具有开关模式boost及SEPIC控制器

MAX16807/MAX16808

## LED驱动器

### 4线接口

MAX16807/MAX16808可以单机工作(参见典型工作电路), 当与微控制器一起使用时, MAX16807/MAX16808提供一个4线串口, DIN、CLK、LE、 $\overline{OE}$ 为输入, DOUT为数据输出, 通过该接口将LED通道数据写入MAX16807/MAX16808。串行接口数据字长为8位: D0-D7, 如图3所示。

五个接口引脚的功能如下:

DIN是串行数据输入, 在CLK的上升沿采样时必须保持数据稳定。数据的MSB首先移入, 即数据位D7首先输入, 随后是其它7位数据, 最后一位是LSB, D0。

CLK是串行时钟输入, 在CLK的上升沿将DIN数据送入MAX16807/MAX16808的8位移位寄存器。

LE是MAX16807/MAX16808的锁存使能输入, 控制数据从8位移位寄存器传送到8位输出锁存器(透明锁存), 数据在LE的下降沿锁存(图4)。第4个输入( $\overline{OE}$ )为输出驱动器提供输出使能控制。当 $\overline{OE}$ 为高电平时, 输出(OUT0-OUT7)被强制为高阻态, 无需改变输出锁存器的内容; 驱动 $\overline{OE}$ 为低电平时, 使能输出使其跟随输出锁存器的状态。 $\overline{OE}$ 控制独立于串行接口操作。无论 $\overline{OE}$ 状态如何, 数据均可移入串行移位寄存器并锁存。DOUT是串行数据输出, MAX16807/MAX16808在CLK的上升沿从8位移位寄存器将数据移出。DIN数据通过移位寄存器传输, 在8个时钟周期后出现在DOUT端。表1给出了4线串行接口的真值表。

表1. 4线串行接口真值表

SERIAL DATA INPUT DIN	CLOCK INPUT CLK	SHIFT REGISTER CONTENTS						LOAD INPUT LE	LATCH CONTENTS						BLANKING INPUT $\overline{OE}$	OUTPUT CONTENTS CURRENT AT OUT_					
		D0	D1	D2	...	Dn-1	Dn		D0	D1	D2	...	Dn-1	Dn		D0	D1	D2	...	Dn-1	Dn
H		H	R0	R1	...	Rn-2	Rn-1														
L		L	R0	R1	...	Rn-2	Rn-1														
X		R0	R1	R2	...	Rn-1	Rn														
		X	X	X	...	X	X	L	R0	R1	R2	...	Rn-1	Rn							
		P0	P1	P2	...	Pn-1	Pn	H	P0	P1	P2	...	Pn-1	Pn	L	P0	P1	P2	...	Pn-1	Pn
									X	X	X	...	X	X	H	L	L	L	...	L	L

L = 低逻辑电平。  
H = 高逻辑电平。  
X = 无关。  
P = 当前状态(移位寄存器)。  
R = 前期状态(锁存)。

## 集成8通道LED驱动器， 具有开关模式boost及SEPIC控制器

MAX16807/MAX16808

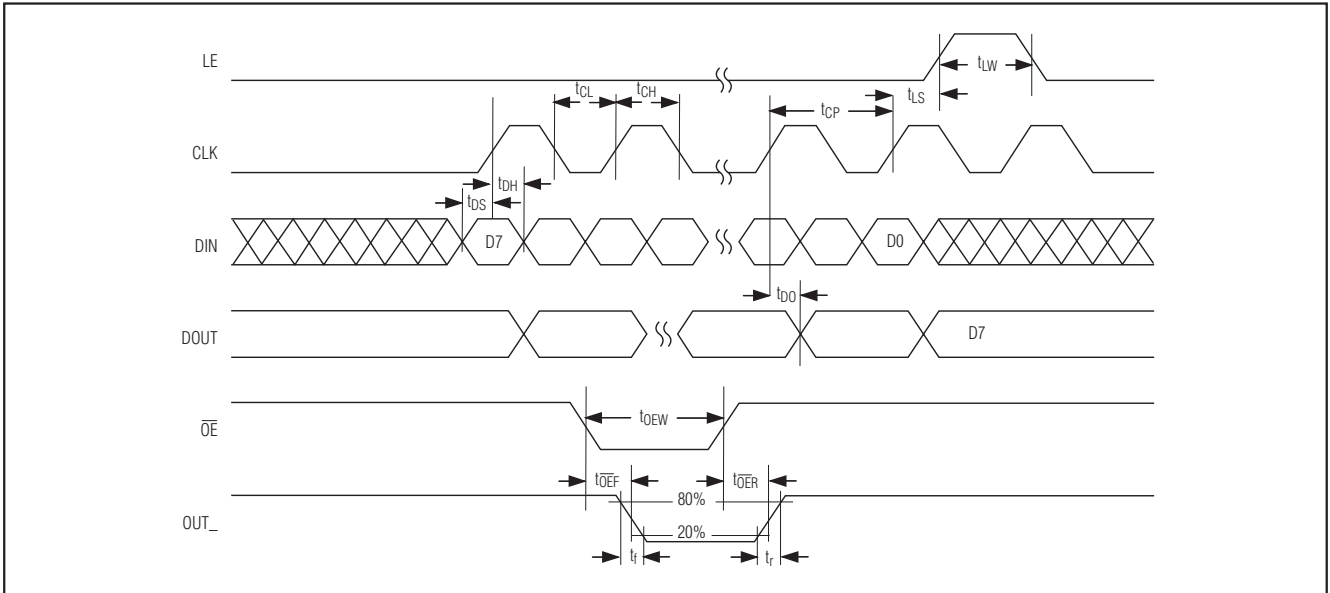


图3. 4线串行接口时序图

### LED故障检测(MAX16808)

MAX16808 包含LED开路故障自动检测电路，当一个输出的吸电流低于设置电流的50%时，则判断发生开路故障。开路故障检测只在OE的下降沿之后进行。故障数据在LE的上升沿锁存，当有新的LED数据从移位寄存器装入输出锁存器时移出。如果有一个或多个输出端口被检测到开路故障，DOUT的D6和D5位将变为高电平；如果没有检测到开路故障，D6和D5位将为低电平，DOUT的其它6位数据不会改变。在LE的下降沿之后，故障状态数据将在前两个时钟的上升沿移至DOUT (见图5)。在8位新的LED数据移入移位寄存器并且DOUT输出数据的D7位时，LE才会变为高电平。通常，故障检测时可以测试所有的移出数据。D0-D4位和D7位与原来的传输数据进行比较，

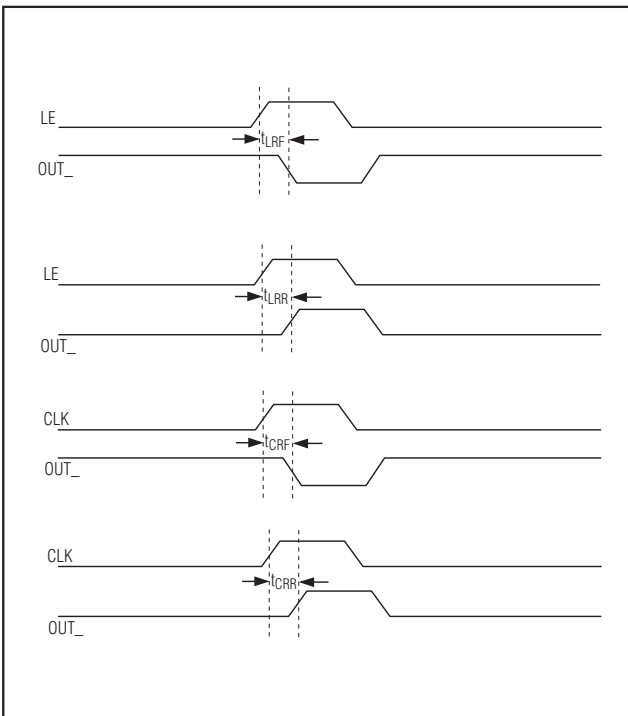


图4. LE和CLK至OUT\_时序

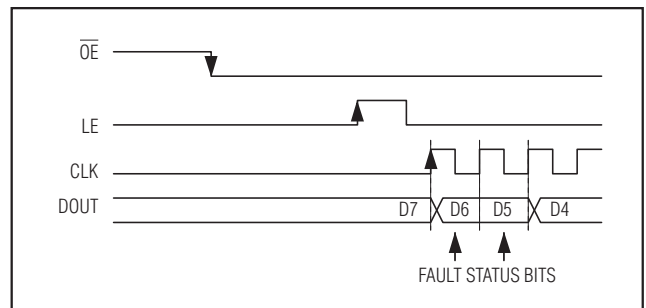


图5. 故障时序

# 集成8通道LED驱动器， 具有开关模式boost及SEPIC控制器

MAX16807/MAX16808

检测数据连接的完整性。首先检测D5、D6位，观察它们是否包含相同的数据(有效状态)，其次，根据其实际电平检测是否产生故障报告。

## 选择外部元件R<sub>SET</sub>设定LED输出电流

MAX16807/MAX16808通过一个外部电阻R<sub>SET</sub>设定输出OUT<sub>0</sub>-OUT<sub>7</sub>的LED电流，R<sub>SET</sub>的最小值为330Ω，设定的输出电流为55mA。R<sub>SET</sub>的最大值为5kΩ (I<sub>OUT\_</sub> = 3.6mA)，SET所允许的最大电容为100pF。

根据以下公式设置输出电流：

$$R_{SET} = \frac{18,000}{I_{OUT\_}}$$

其中I<sub>OUT\_</sub>为所期望的输出电流，单位为毫安，R<sub>SET</sub>取值单位为欧姆。

## 过热关断

MAX16807/MAX16808内置温度传感器，当管芯温度超过+165°C时关闭所有输出。当管芯温度降至+140°C以下时，输出重新使能。寄存器的内容不会受影响，所以，当驱动器功耗过大时，由于驱动器反复出现过热、冷却，表现出的外部特征是负载LED周期性地开通、关断。

## 单机工作

单机工作模式下，MAX16807/MAX16808不使用4线串口(参见典型工作电路)。DIN和LE接V<sub>+</sub>，并提供至少8个外部时钟脉冲至CLK使能8路输出端口。这个启动过程可通过外部时钟或PWM信号实现，外部时钟可由RTCT端的信号和外部比较器产生。

## LED亮度调节

### PWM亮度调节

所有输出通道通过OE端的PWM信号(50Hz到30kHz)同时调节亮度，能够在较宽范围内进行亮度调节，调光比可达5000:1。通过4线串口可以分别控制每个通道的通、断，LED亮度正比于PWM占空比。

### LED电流幅度调节

利用模拟信号或数字电位器作为R<sub>SET</sub>，可以实现LED电流幅度的调节和线性调光。

## 功耗计算

MAX16807/MAX16808的功耗(PD)上限可由下式估算：

$$PD = DUTY \times \left[ (V_+ \times I_+) + \sum_{i=0}^7 V_{OUTi} \times I_{OUTi} \right] + (V_{CC} \times I_{CC})$$

其中：

V<sub>+</sub> = 供电电压

I<sub>+</sub> = 工作电流

DUTY = OE端PWM信号的占空比

V<sub>OUTi</sub> = 驱动负载LED时，MAX16807/MAX16808的端口输出电压

I<sub>OUTi</sub> = 由R<sub>SET</sub>设定的LED驱动电流

PD = 功耗。

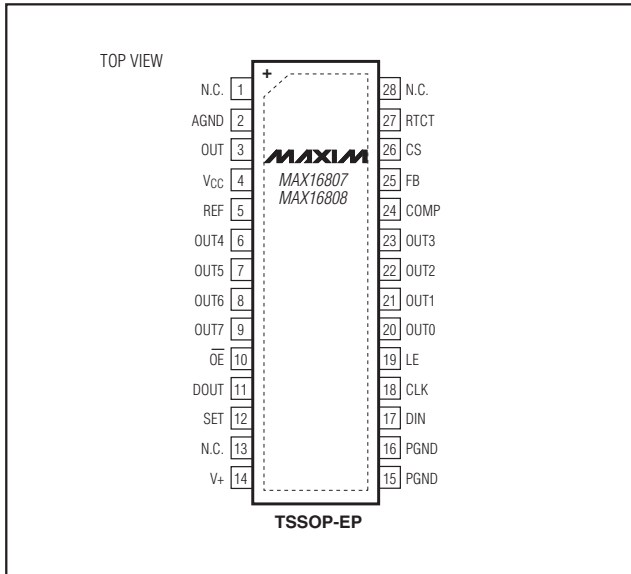
## PCB布线

细致的PCB布线对获得低开关损耗、低噪声、稳定的工作状态至关重要。尽可能使用多层板可获得更好的抗干扰能力，利用星形接地方式有助于保护敏感的模拟地。将AGND、PGND、输入旁路电容的地线、输出滤波器地线连接到一个独立的接地点(星形接地配置)，有助于降低地线噪声。同样，使引线长度最短可以减少寄生电容、引线电阻和辐射噪声，输出分压器和FB引脚之间、AGND和PGND之间的连线必须尽可能短。

# 集成8通道LED驱动器， 具有开关模式boost及SEPIC控制器

引脚配置

芯片信息



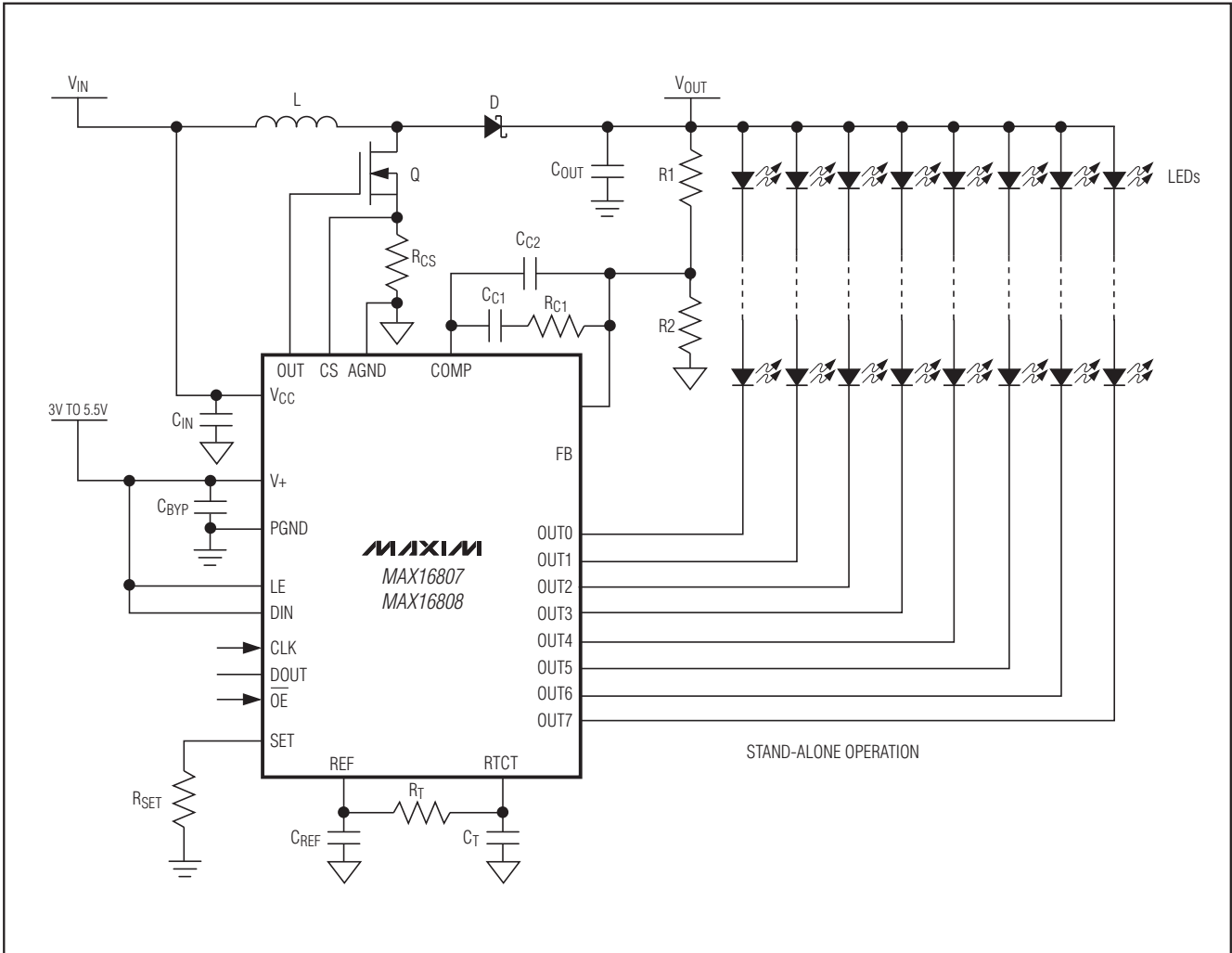
PROCESS: BiCMOS

MAX16807/MAX16808

# 集成8通道LED驱动器， 具有开关模式boost及SEPIC控制器

MAX16807/MAX16808

典型工作电路(续)



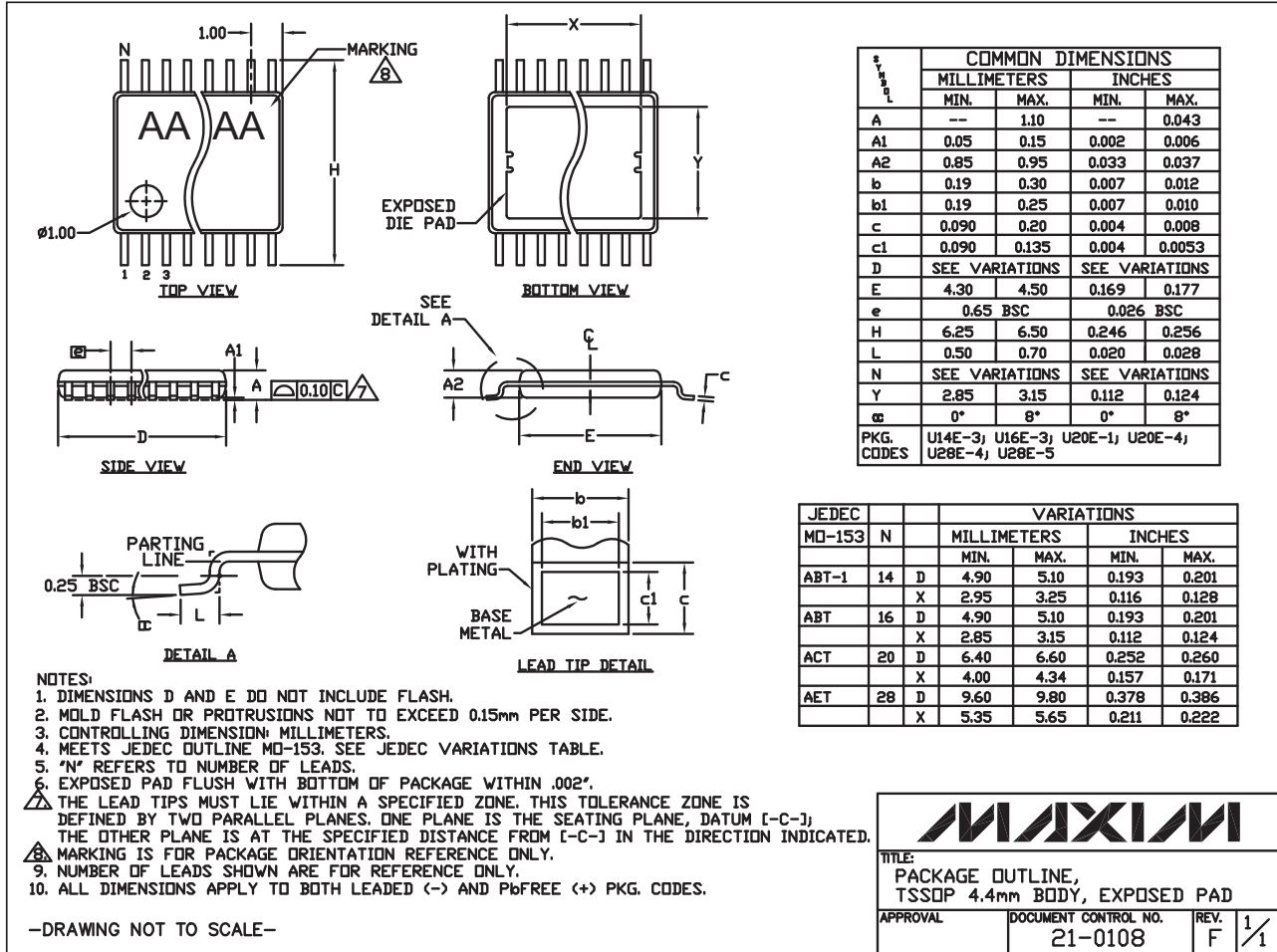
# 集成8通道LED驱动器， 具有开关模式boost及SEPIC控制器

封装信息

(本数据资料提供的封装图可能不是最近的规格，如需最近的封装外形信息，请查询 [www.maxim-ic.com.cn/packages](http://www.maxim-ic.com.cn/packages).)

MAX16807/MAX16808

TSSOP 4.4mm BODY LEPS



## 修订历史

Rev 1中的修改页：1、21。

## Maxim北京办事处

北京 8328信箱 邮政编码 100083  
 免费电话：800 810 0310  
 电话：010-6211 5199  
 传真：010-6211 5299

Maxim不对Maxim产品以外的任何电路使用负责，也不提供其专利许可。Maxim保留在任何时间、没有任何通报的前提下修改产品资料和规格的权利。

Maxim Integrated Products, 120 San Gabriel Drive, Sunnyvale, CA 94086 408-737-7600

21

© 2007 Maxim Integrated Products

MAXIM 是 Maxim Integrated Products, Inc. 的注册商标。  
 项目开发 芯片解密 零件配单 TEL: 15013652265 QQ: 38537442