

可提供评估板



一次性编程、线性变化 数字电位器

概述

MAX5527/MAX5528/MAX5529线性变化数字电位器具有与机械电位器相同的功能，使用2线增/减控制数字接口代替机械调节方式。这些数字电位器具有可选择的一次性编程功能，用于设定上电复位时滑动端的位置。滑动端的位置设定后，可禁用2线接口以防意外操作改变电位器设置。

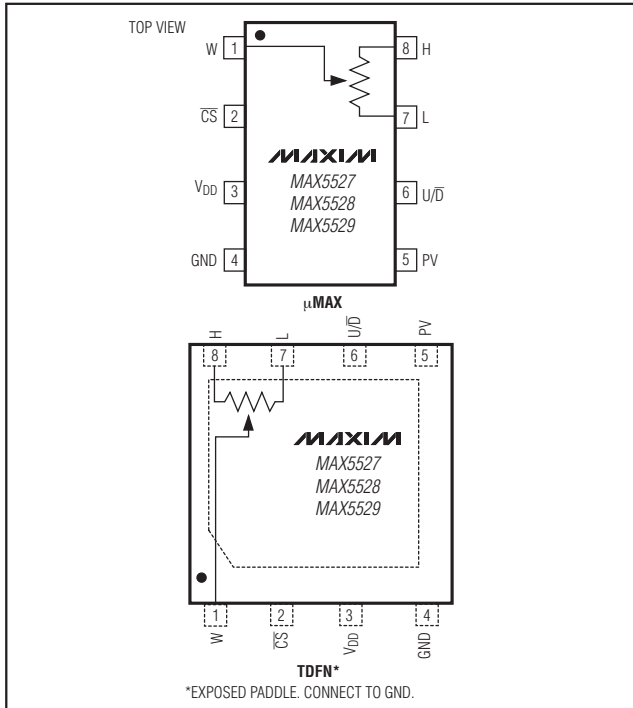
MAX5527/MAX5528/MAX5529分别提供100kΩ、50kΩ和10kΩ的端到端电阻。器件具有低至35ppm/°C的端到端温度系数和5ppm/°C的比例温度系数。该系列电位器均提供64个滑动端位置，采用+2.7V至+5.5V单电源供电。对于电池供电产品，0.25μA (典型值)的超低待机电流提供省电特性。

MAX5527/MAX5528/MAX5529采用3mm x 3mm、8引脚TDFN封装和5mm x 3mm、8引脚μMAX®封装。每款器件均可工作在-40°C至+105°C温度范围。

应用

一次性工厂校准产品
替代机械式电位器

引脚配置



μMAX是Maxim Integrated Products, Inc.的注册商标。

特性

- ◆ 一次性熔丝编程后保存滑动端位置
- ◆ 64 抽头位置
- ◆ 通过简单的2线增/减控制接口设置滑动端位置
- ◆ 35ppm/°C 端到端温度系数
- ◆ 5ppm/°C 比例温度系数
- ◆ 1.5μA (最大值) 超低静态电源电流
- ◆ +2.7V 至 +5.5V 单电源供电
- ◆ 10kΩ、50kΩ 和 100kΩ 三种端到端电阻
- ◆ 微型、3mm x 3mm、8 引脚 TDFN 封装和 5mm x 3mm、8 引脚 μMAX 封装

订购信息

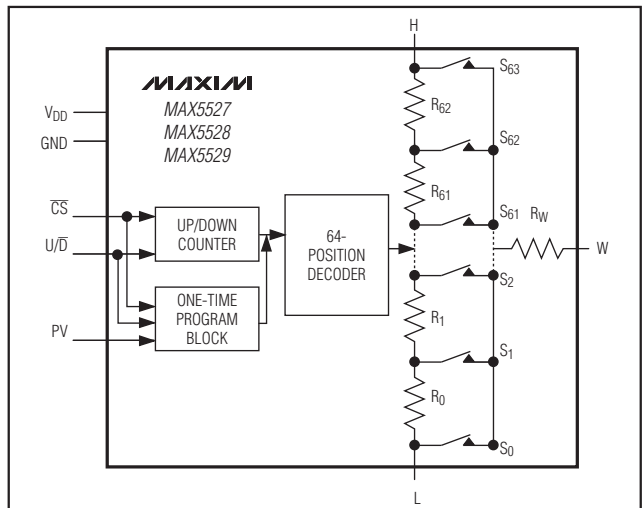
PART	PIN-PACKAGE	RESISTANCE (kΩ)	TOP MARK
MAX5527GTA+	8 TDFN-EP*	100	AOG
MAX5527GUA+	8 μMAX	100	—
MAX5528GTA+	8 TDFN-EP*	50	AOH
MAX5528GUA+	8 μMAX	50	—
MAX5529GTA+	8 TDFN-EP*	10	AOI
MAX5529GUA+	8 μMAX	10	—

+表示无铅(Pb)/符合RoHS标准的封装。

*EP = 裸焊盘。

注：所有器件均工作在-40°C至+105°C温度范围。

功能框图



本文是英文数据资料的译文，文中可能存在翻译上的不准确或错误。如需进一步确认，请在您的设计中参考英文资料。

有关价格、供货及订购信息，请联络Maxim亚洲销售中心：10800 852 1249 (北中国区)，10800 152 1249 (南中国区)，或访问Maxim的中文网站 china.maxim4ic.com 零件配单 TEL: 15013652265 QQ: 38537442

MAX5527/MAX5528/MAX5529

一次性编程、线性变化 数字电位器

MAX5527/MAX5528/MAX5529

ABSOLUTE MAXIMUM RATINGS

V _{DD} to GND	-0.3V to +6.0V	Continuous Power Dissipation (T _A = +70°C)	
PV to GND	-0.3V to +12.0V	8-Pin μMAX (derate 4.5mW/°C above +70°C)	362mW
All Other Pins to GND	-0.3V to (V _{DD} + 0.3V)	8-Pin TDFN (derate 18.2mW/°C above +70°C)	1454.5mW
Maximum Continuous Current into H, L, and W		Operating Temperature Range	-40°C to +105°C
MAX5527	±0.5mA	Junction Temperature	+150°C
MAX5528	±1.0mA	Storage Temperature Range	-65°C to +150°C
MAX5529	±2.0mA	Lead Temperature (soldering, 10s)	+300°C

Stresses beyond those listed under "Absolute Maximum Ratings" may cause permanent damage to the device. These are stress ratings only, and functional operation of the device at these or any other conditions beyond those indicated in the operational sections of the specifications is not implied. Exposure to absolute maximum rating conditions for extended periods may affect device reliability.

ELECTRICAL CHARACTERISTICS

(V_{DD} = +2.7V to +5.5V, V_H = V_{DD}, V_L = GND, T_A = -40°C to +105°C, unless otherwise noted. Typical values are at V_{DD} = +5.0V, T_A = +25°C.) (Note 1)

PARAMETER	SYMBOL	CONDITIONS	MIN	TYP	MAX	UNITS
DC PERFORMANCE						
Resolution			64			Taps
End-to-End Resistance		MAX5527	75	100	125	kΩ
		MAX5528	37.5	50	62.5	
		MAX5529	7.5	10	12.5	
End-to-End Resistance Temperature Coefficient	TC _R			35		ppm/°C
Resistance Ratio Temperature Coefficient		MAX5527/MAX5528		5		ppm/°C
		MAX5529		10		
Integral Nonlinearity	INL	Potentiometer configuration, no load, Figure 1		±0.025	±1	LSB
Differential Nonlinearity	DNL	Potentiometer configuration, no load, Figure 1		±0.01	±1	LSB
Full-Scale Error		Potentiometer configuration, no load, Figure 1		-0.005	-1	LSB
Zero-Scale Error		Potentiometer configuration, no load, Figure 1		+0.006	+1	LSB
Wiper Resistance (Note 2)	R _W	V _{DD} ≥ 3V		90	200	Ω
		V _{DD} < 3V		125	650	
DYNAMIC CHARACTERISTICS						
Wiper -3dB Bandwidth (Note 3)		MAX5527		100		kHz
		MAX5528		200		
		MAX5529		1000		
Total Harmonic Distortion		f = 10kHz, midscale, 1V _{RMS} R _L = 100kΩ	MAX5527		-78	dB
			MAX5528		-82	
			MAX5529		-94	

一次性编程、线性变化 数字电位器

MAX5527/MAX5528/MAX5529

ELECTRICAL CHARACTERISTICS (continued)

($V_{DD} = +2.7V$ to $+5.5V$, $V_H = V_{DD}$, $V_L = GND$, $T_A = -40^{\circ}C$ to $+105^{\circ}C$, unless otherwise noted. Typical values are at $V_{DD} = +5.0V$, $T_A = +25^{\circ}C$.) (Note 1)

PARAMETER	SYMBOL	CONDITIONS	MIN	TYP	MAX	UNITS
DIGITAL INPUTS (\overline{CS}, U/\overline{D})						
Input High Voltage	V_{IH}		$0.7 \times V_{DD}$			V
Input Low Voltage	V_{IL}				$0.3 \times V_{DD}$	V
Input Current	I_{IN}			± 0.1	± 1	μA
Input Capacitance	C_{IN}			5		pF
TIMING CHARACTERISTICS (Note 4)						
U/\overline{D} Mode to \overline{CS} Setup Time	t_{CU}	Figures 2 and 3	50			ns
U/\overline{D} Mode to \overline{CS} Hold Time	t_{CI}	Figures 2 and 3	50			ns
\overline{CS} to U/\overline{D} Step Hold Time	t_{IC}	Figures 2 and 3	0			ns
U/\overline{D} Step Low Time	t_{tL}	Figures 2 and 3	100			ns
U/\overline{D} Step High Time	t_{tH}	Figures 2 and 3	100			ns
Wiper Settling Time	t_{tW}	$C_L = 0pF$, Figures 2 and 3 (Note 5)		400		ns
PV Rising Edge to \overline{CS} Falling Edge	t_{PC}	Figure 5	1			ms
\overline{CS} Falling Edge to PV Falling Edge	t_{CP}	Figure 5	5			ms
\overline{CS} Step Low Time	t_{CL}	Figure 5	5			ms
\overline{CS} Step High Time	t_{CH}	Figure 5	5			ms
PV Falling Edge to \overline{CS} Rising Edge	t_{PH}	Figure 5	1			ms
U/\overline{D} Frequency	$f_{U/\overline{D}MAX}$				5	MHz
Power-Up Time	t_{UP}	(Note 6)			1	ms
POWER SUPPLY						
Supply Voltage	V_{DD}		2.7		5.5	V
Static Supply Current	I_{DD}	$\overline{CS} = U/\overline{D} = GND$ or V_{DD}			1.5	μA
Programming Voltage	PV	$T_A < +50^{\circ}C$	10.45		11.55	V
		$T_A \geq +50^{\circ}C$	11.00		11.55	
Programming Current	I_{PV}	$V_{PV} = 11V$		4	5	mA

Note 1: All devices are production tested at $T_A = +25^{\circ}C$, and are guaranteed by design for $T_A = -40^{\circ}C$ to $+105^{\circ}C$.

Note 2: The wiper resistance is measured by driving the wiper terminal with a source of $20\mu A$ for the MAX5527, $40\mu A$ for the MAX5528, and $200\mu A$ for the MAX5529.

Note 3: Wiper at midscale with a $10pF$ load.

Note 4: Digital timing is guaranteed by design, not production tested.

Note 5: Wiper settling time is measured for a single step from U/\overline{D} transition until wiper voltage reaches 90% of final value.

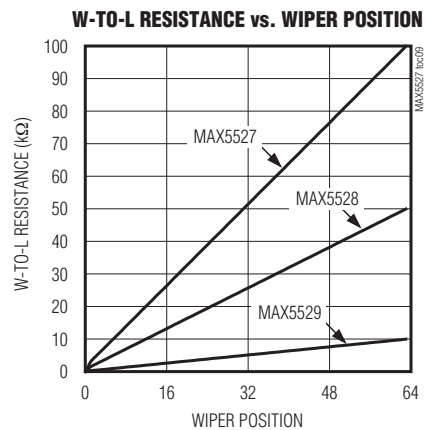
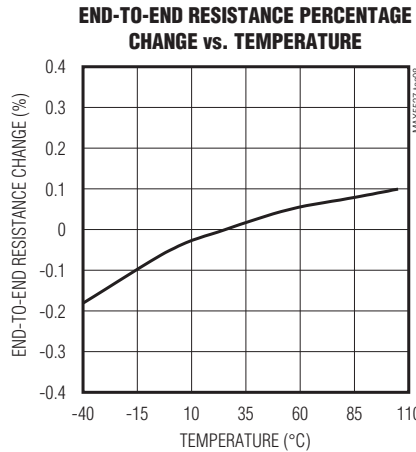
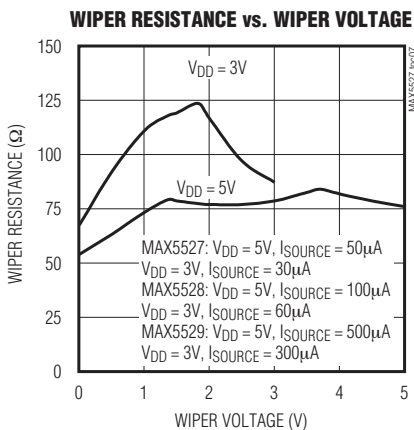
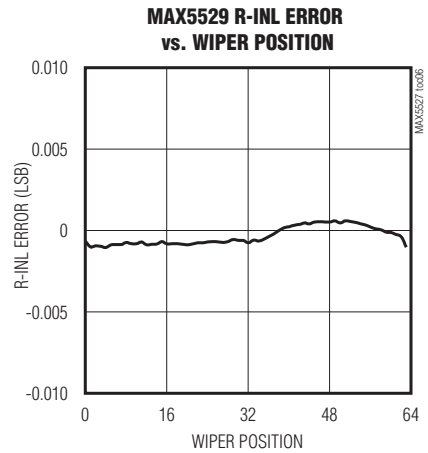
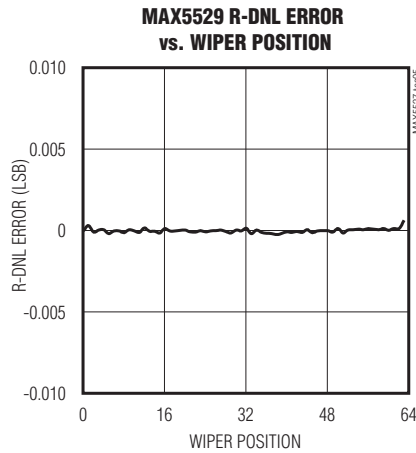
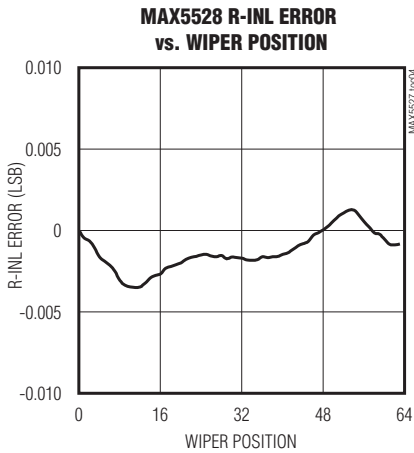
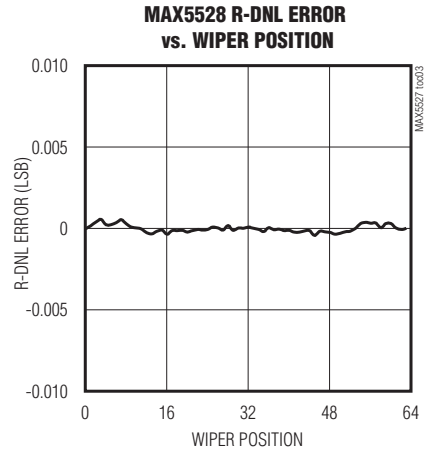
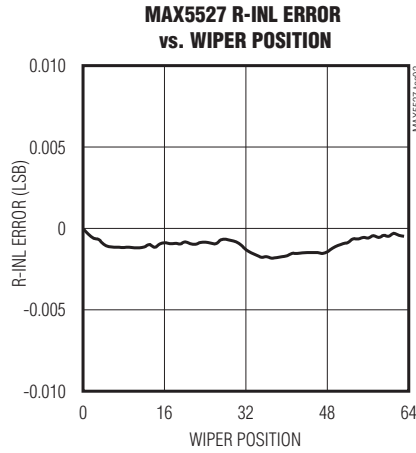
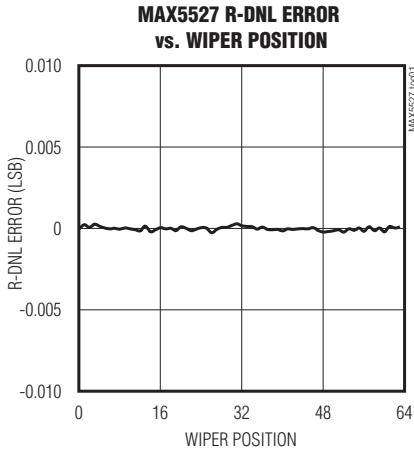
Note 6: Power-up time is the period of time from when the power supply is applied, until the serial interface is ready for writing.

一次性编程、线性变化 数字电位器

典型工作特性

($V_{DD} = +5.0V$, $T_A = +25^{\circ}C$, unless otherwise noted.)

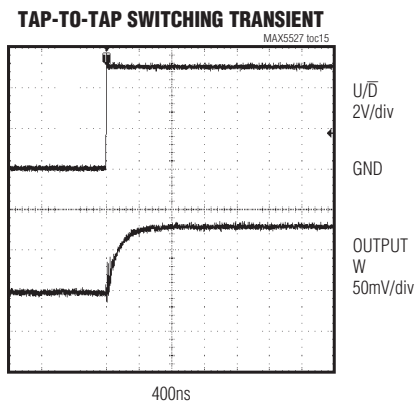
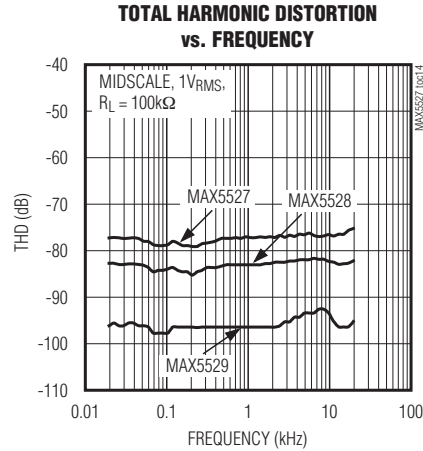
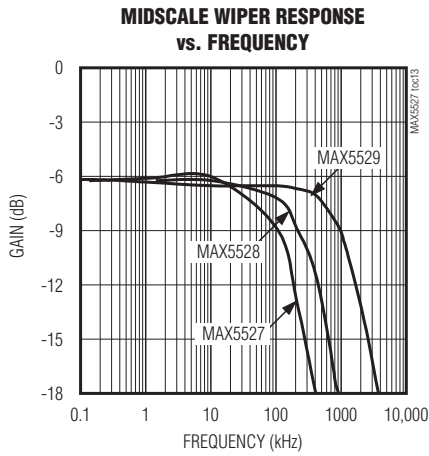
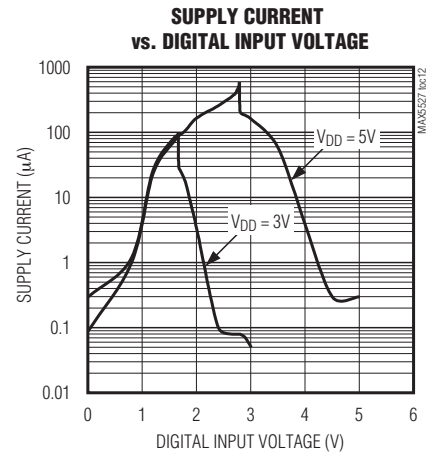
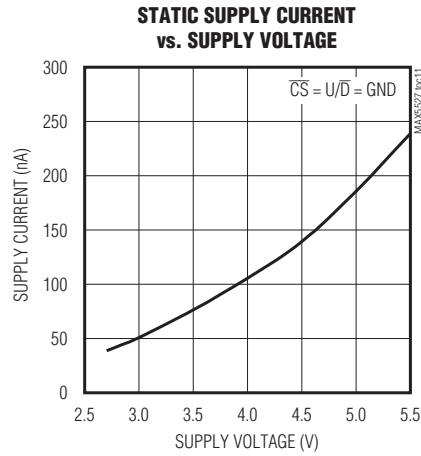
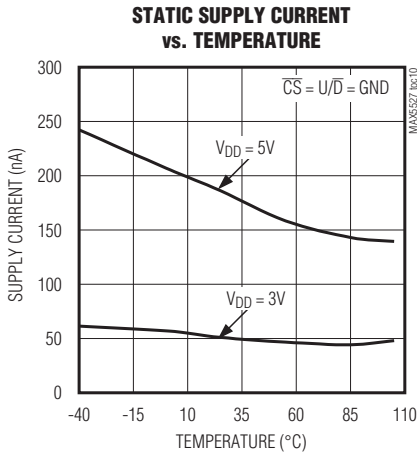
MAX5527/MAX5528/MAX5529



一次性编程、线性变化 数字电位器

典型工作特性(续)

($V_{DD} = +5V$, $T_A = +25^\circ C$, unless otherwise noted.)



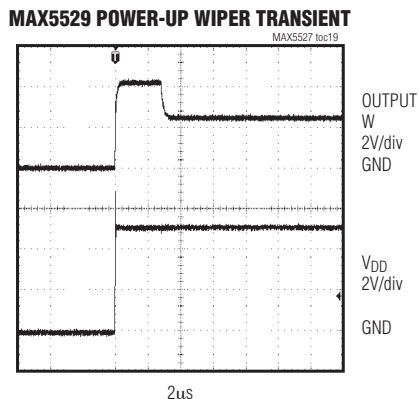
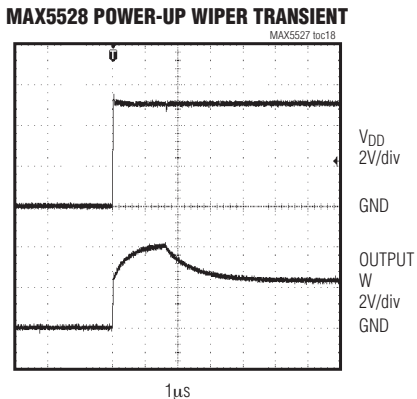
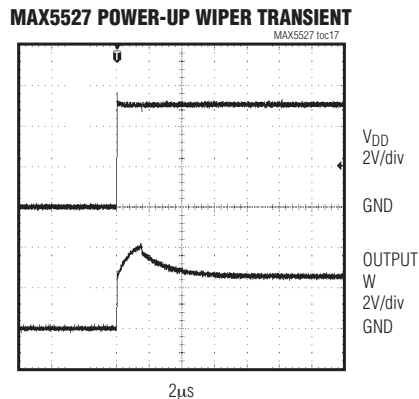
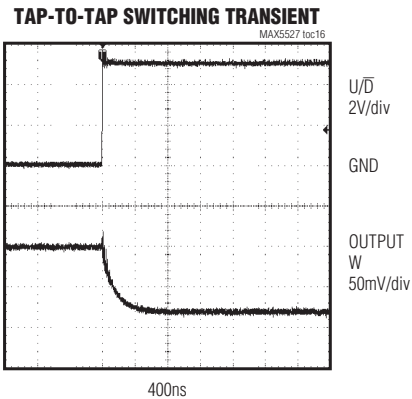
MAX5527/MAX5528/MAX5529

一次性编程、线性变化 数字电位器

MAX5527/MAX5528/MAX5529

典型工作特性(续)

(V_{DD} = +5V, T_A = +25°C, unless otherwise noted.)



一次性编程、线性变化 数字电位器

引脚说明

MAX5527/MAX5528/MAX5529

引脚	名称	功能
1	W	滑动端连接。
2	\overline{CS}	片选输入。 \overline{CS} 由高电平至低电平的跳变决定递增/递减模式： U/\overline{D} 是高电平时，为递增模式； U/\overline{D} 是低电平时，为递减模式。 \overline{CS} 同时还用于一次性编程设置。请参考PV一次性编程部分。
3	V_{DD}	电源。用0.1 μ F电容旁路至GND。
4	GND	地。
5	PV	一次性编程电压。在器件编程/锁定时，连接PV至11V电源，并且使用22 μ F电容旁路至GND。标准工作模式下，接GND或浮空。
6	U/\overline{D}	增/减控制输入。当 \overline{CS} 为低电平时， U/\overline{D} 由低电平至高电平跳变控制滑动端位置的递增或递减。参考数字接口部分。
7	L	电阻低端。
8	H	电阻高端。
—	EP	裸焊盘(TDFN封装)。内部连接至GND，连接至大面积地层以改善散热。

详细说明

MAX5527/MAX5528/MAX5529 100k Ω /50k Ω /10k Ω 端到端电阻数控电位器具有64个抽头位置，是连接到H和L之间的电阻阵列。器件可用作电位器或可变电阻器(见图1)。

器件使用简单的2线增/减控制接口顺序调节滑动端(W)位置。该系列数字电位器提供可选的一次性编程功能，用于设置并锁定上电复位时滑动端的位置(参考PV一次性编程部分)。滑动端的位置设定后，可禁用2线接口，以防意外操作改变电位器的设置。

数字接口

MAX5527/MAX5528/MAX5529在串口有效时，具有两种工作模式：递增模式和递减模式。串口仅在 \overline{CS} 为低电平时有效。

\overline{CS} 与 U/\overline{D} 输入沿着电阻阵列控制滑动端的位置。 U/\overline{D} 为高电平时， \overline{CS} 由高电平至低电平的跳变将递增调节MAX5527/MAX5528/MAX5529电阻(图2)； U/\overline{D} 为低电平时， \overline{CS} 由高电平至低电平的跳变将递减调节MAX5527/MAX5528/MAX5529电阻(图3)。 \overline{CS} 拉低后， U/\overline{D} 由低电平至高电平的跳变将递增或递减滑动端的位置。一旦设定递增或递减模式，器件将保持这种模式直至 \overline{CS} 拉高。

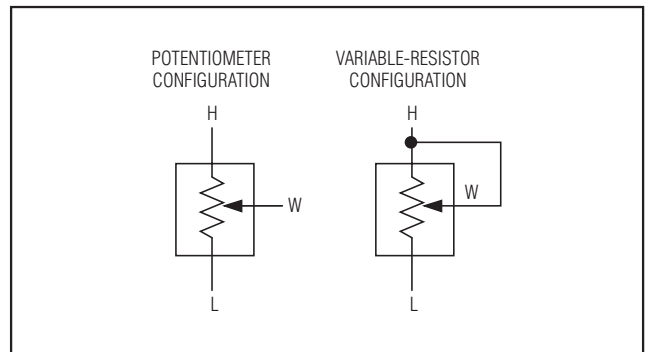


图1. 电位器/可变电阻器配置

标准工作模式下， U/\overline{D} 置为高电平。当 \overline{CS} 由低电平跳至高电平时，如果 U/\overline{D} 为低电平，滑动端将按照当前设定的方向移动一个抽头位置。而当 U/\overline{D} 为高电平时， \overline{CS} 由低电平跳至高电平，滑动端将保持相同位置不变。 \overline{CS} 返回高电平后，滑动端位置保持不变(图4)。

当滑动端处于电阻阵列的最大值时，额外的递增操作不会改变滑动端位置。当滑动端位于电阻阵列最小值时，额外的递减操作也不会改变滑动端位置。

一次性编程、线性变化 数字电位器

MAX5527/MAX5528/MAX5529

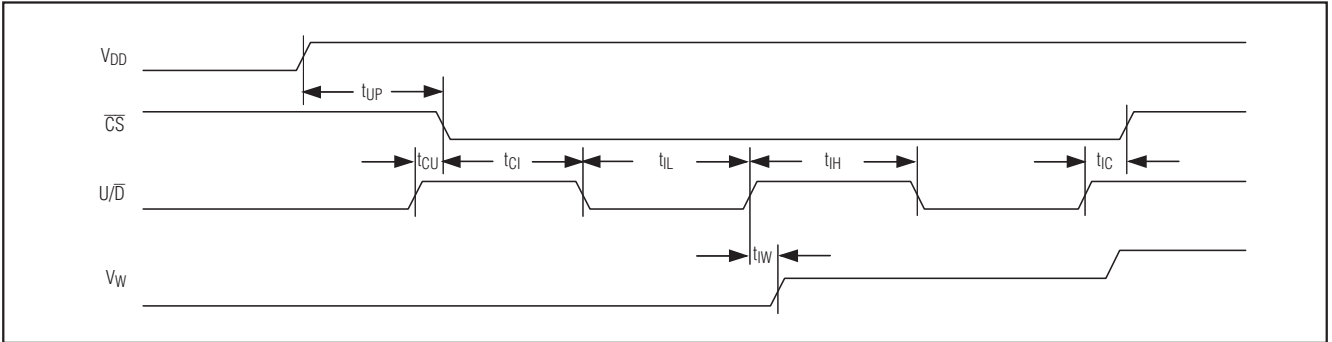


图2. 递增模式时序图

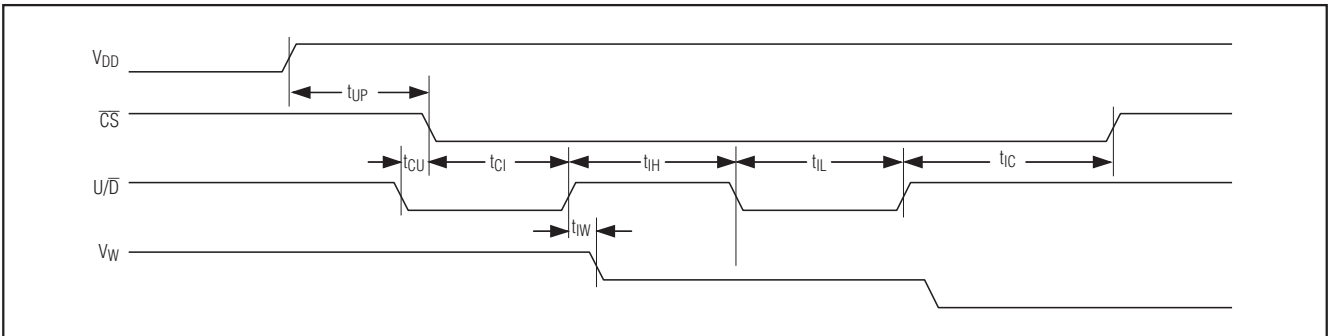


图3. 递减模式时序图

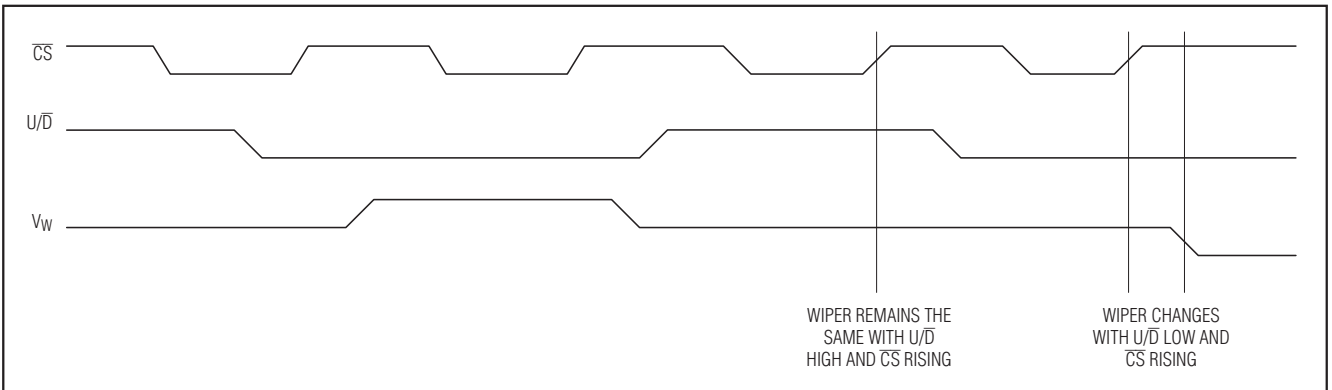


图4. CS由低电平至高电平跳变的时序图

PV一次性编程

MAX5527/MAX5528/MAX5529 上电或上电后，滑动端位置可以是以下三种情况之一：

- 1) 出厂时缺省上电位置，中间值，滑动端可调节。
- 2) 新的编程设置上电位置，滑动端可调节。

3) 新的编程设置上电位置，滑动端锁定。

滑动端上电时设定为出厂时的缺省位置(中间值，31抽头)。连接PV至GND或浮空，可保持上电时滑动端的位置为中间值。关于缺省值和一次性编程选项请参考表1。

一次性编程、线性变化 数字电位器

MAX5527/MAX5528/MAX5529

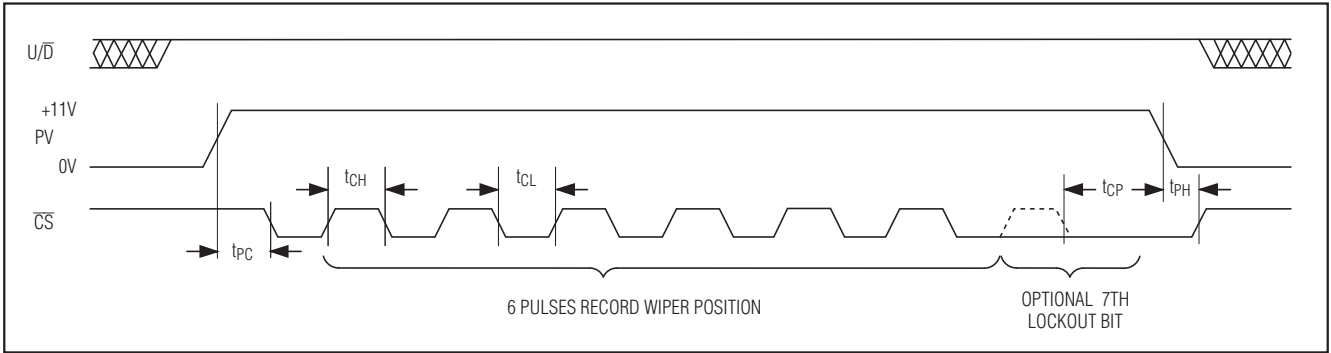


图5. 一次性编程模式，串口时序图

表 1. 一次性编程选项

MODE	POWER-ON RESET WIPER POSITION	ADJUSTABLE WIPER
Factory Default (Unprogrammed)	Tap 31	Yes
Programmed by Six \overline{CS} Pulses	Programmed position	Yes
Programmed by Seven \overline{CS} Pulses	Programmed position	No

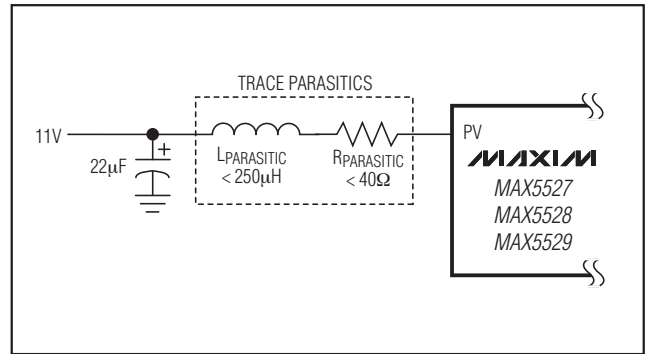


图6. PV电源去耦

上电后，使用PV一次性编程时序可改变滑动端上电位置(见图5)。设置滑动端至所需的上电位置后，执行如下的六步操作：

- 1) 设定U/D和 \overline{CS} 为高电平。
- 2) 连接PV至外部电源，电压范围：+11V至+11.55V。
- 3) 拉低 \overline{CS} 。
- 4a) 提供六个周期的 \overline{CS} 脉冲，其中 \overline{CS} 从低电平开始，高电平至少持续 t_{CH} ，低电平至少持续 t_{CL} ，以改变滑动端的上电位置。滑动端保持可调节。
- 4b) 提供七个周期的 \overline{CS} 脉冲，其中 \overline{CS} 从低电平开始，高电平至少持续 t_{CH} ，低电平至少持续 t_{CL} ，改变滑动端的上电位置，并将滑动端锁定在同一位置上。第七个 \overline{CS} 脉冲在图5中标记为可选锁定位。
- 5) 连接PV至GND，或关闭电源、浮空PV。
- 6) 拉高 \overline{CS} 。

六个周期的 \overline{CS} 脉冲用于改变滑动端的上电位置。上电时，滑动端位置返回该编程位置，并且可调节。

七个周期的 \overline{CS} 脉冲将MAX5527/MAX5528/MAX5529的滑动端锁定在指定位置，不允许作进一步的调节。这一操作将电位器转换为固定电阻分压器。第七个脉冲锁定滑动端位置，并禁止增/减控制接口工作。锁定后，连接U/D和 \overline{CS} 至高电平、低电平或浮空，不会增大电源电流(见表1)。

使用六个时钟脉冲可使能接口，并将器件重新置于编程模式。然而，器件采用一次性编程(OTP)存储器，只应进行一次编程。如果器件编程超过一次，将对所有数据进行逻辑“或”操作。例如，如果第一次编程设置了010101，第二次设置了101010，则结果将为111111。

外部PV电源至少能够供出5mA的电流，并具有良好的瞬态响应。连接22 μ F电容至GND用于PV电源去耦。确保电容与器件之间的电感不超过250 μ H和/或寄生电阻不超过40 Ω (见图6)。

一次性编程、线性变化 数字电位器

MAX5527/MAX5528/MAX5529

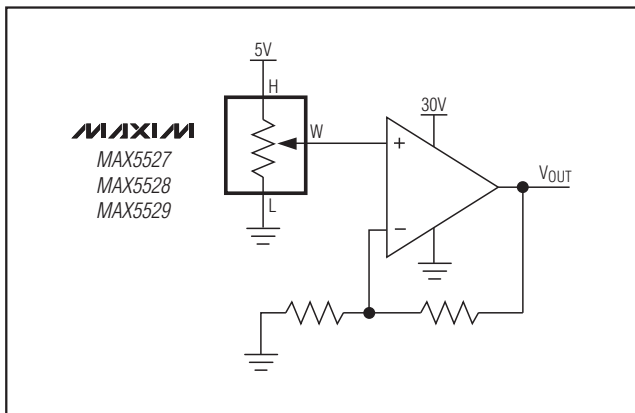


图7. 用分压器控制LCD正偏置电源

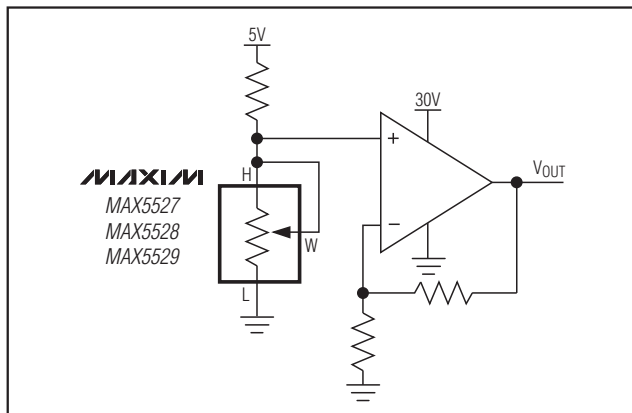


图8. 用可变电阻控制LCD正偏置电源

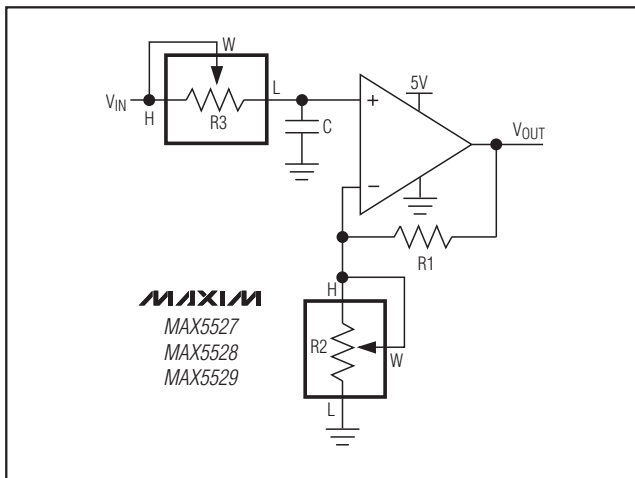


图9. 可编程滤波器

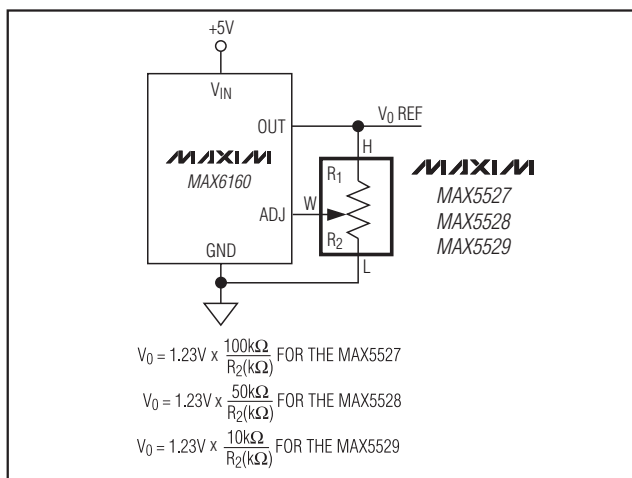


图10. 可调节电压基准

应用信息

MAX5527/MAX5528/MAX5529用于需要数控可调电阻的应用，例如：通过偏置电压调节显示器对比度的LCD对比度控制器，具有可调增益和/或截止频率的可编程滤波器等。

LCD正偏置电源控制

图7和图8给出了用分压器或可变电阻实现可调节、LCD正偏置电压的典型应用。电阻分压网络由电位器(图7)或固定电阻与可变电阻(图8)构成，运算放大器为电阻分压网络提供缓冲和增益。

可编程滤波器

图9给出了1阶可编程滤波器的配置。滤波器增益由R2设置，截止频率由R3设置。利用下式计算增益(G)和-3dB截止频率(f_c)，截止频率在滑动端-3dB带宽以下十倍频程处：

$$G = 1 + \frac{R1}{R2}$$

$$f_c = \frac{1}{2\pi \times R3 \times C}$$

可调节电压基准

MAX5527/MAX5528/MAX5529在可调节电压基准中可用作反馈电阻，如图10所示。

一次性编程、线性变化 数字电位器

布局与电源考虑

适当的布局和电源旁路能够改善器件性能。使用0.1 μ F电容旁路 V_{DD} ，并尽可能靠近器件安装。编程设置滑动端位置时，用22 μ F电容旁路PV，并尽可能靠近器件安装。对于摆率超过1V/ μ s的 V_{DD} 电源，或经常出现电源过冲的应用，需串接一个10 Ω 电阻至 V_{DD} ，并使用额外的4.7 μ F电容旁路 V_{DD} 至地。

芯片信息

TRANSISTOR COUNT: 3420

PROCESS: BiCMOS

封装信息

如需最近的封装外形信息和焊盘布局，请查询 china.maxim-ic.com/packages。请注意，封装编码中的“+”、“#”或“-”仅表示RoHS状态。封装图中可能包含不同的尾缀字符，但封装图只与封装有关，与RoHS状态无关。

封装类型	封装编码	文档编号
8 TDFN-EP	T833+2	21-0137
8 μ MAX	U8+1	21-0036

MAX5527/MAX5528/MAX5529

一次性编程、线性变化 数字电位器

MAX5527/MAX5528/MAX5529

修订历史

修订次数	修订日期	说明	修改页
0	5/05	最初版本。	—
1	7/09	在订购信息中增加了无铅封装的注释；在引脚说明中增加了裸焊盘的相关信息；在PV一次性编程部分中增加了新的内容。	1, 7, 9

Maxim北京办事处

北京 8328信箱 邮政编码 100083

免费电话：800 810 0310

电话：010-6211 5199

传真：010-6211 5299

Maxim不对Maxim产品以外的任何电路使用负责，也不提供其专利许可。Maxim保留在任何时间、没有任何通报的前提下修改产品资料和规格的权利。

12 **Maxim Integrated Products, 120 San Gabriel Drive, Sunnyvale, CA 94086 408-737-7600**

© 2009 Maxim Integrated Products

Maxim 是 Maxim Integrated Products, Inc. 的注册商标。

项目开发 芯片解密 零件配单 TEL:15013652265 QQ:38537442