



500mW、低EMI、无需滤波的 D类音频放大器

MAX9712

概述

MAX9712单声道 D类音频功率放大器提供 AB类放大器的性能与 D类的高效率，可以节省电路板空间，延长电池寿命。MAX9712采用了 D类结构，能够以高于 85%的效率为 8Ω负载提供高达 500mW的功率。专有的低 EMI调制方案省去了传统的 D类放大器输出滤波器。

MAX9712提供两种调制方案：固定频率 (FFM)模式与扩频 (SSM)模式，SSM模式降低了调制频率产生的 EMI辐射。另外，MAX9712振荡器可以通过 SYNC输入与外部时钟同步，允许用户自定义开关频率。SYNC输入还允许多个 MAX9712级联并进行频率锁定，以减小时钟互调引起的干扰。该器件采用全差分结构、全桥输出，带有啁啾声与噉噉声抑制。增益可由内部设定为 +4V/V，进一步减少了外部元件数量。

MAX9712具有 72dB PSRR, 0.01% THD+N, 以及超过 90dB的 SNR。短路与热过载保护使该器件在故障条件下免于损坏。MAX9712提供 10引脚 TDFN (3mm x 3mm x 0.8mm)封装、10引脚 μMAX封装或 12焊球的 UCSP™ (1.5mm x 2mm x 0.6mm)封装。MAX9712工作于扩展级温度范围：-40°C至 +85°C。

应用

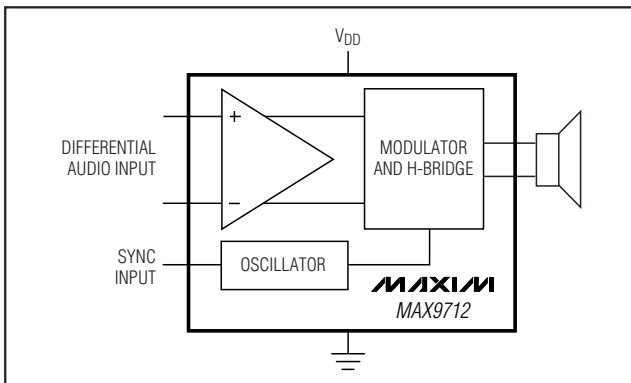
蜂窝电话

MP3播放器

PDA

便携式音响

简化框图



UCSP 是 Maxim Integrated Products, Inc. 的商标。

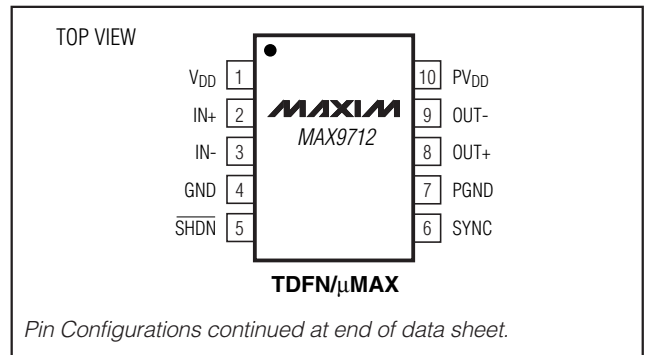
特性

- ◆ 无需滤波的放大器符合 100mm 电缆的 FCC 辐射标准
- ◆ 与传统方案相比，独特的扩频模式使辐射指标改善 5dB
- ◆ 可选的外部 SYNC 输入
- ◆ 通过简单的主从配置可工作于立体声模式
- ◆ 85% 的效率
- ◆ 为 8Ω 负载提供高达 500mW 的功率
- ◆ 0.01% 的低 THD + N
- ◆ 高 PSRR (217Hz 时 72dB)
- ◆ 集成的啁啾声与噉噉声抑制
- ◆ 低静态电流 (4mA)
- ◆ 低功耗关断模式 (0.1μA)
- ◆ 短路与热过载保护
- ◆ 采用散热效率高、节省空间的封装
 - 10 引脚 TDFN (3mm x 3mm x 0.8mm)
 - 10 引脚 μMAX
 - 12 焊球的 UCSP (1.5mm x 2mm x 0.6mm)

订购信息

PART	TEMP RANGE	PIN/BUMP-PACKAGE	TOP MARK
MAX9712ETB	-40°C to +85°C	10 TDFN	AAI
MAX9712EUB	-40°C to +85°C	10 μMAX	—
MAX9712EBC-T	-40°C to +85°C	12 UCSP-12	ABN

引脚定义



500mW、低EMI、无需滤波的 D类音频放大器

MAX9712

ABSOLUTE MAXIMUM RATINGS

V _{DD} to GND	6V	Continuous Power Dissipation (T _A = +70°C)
PV _{DD} to PGND	6V	10-Pin TDFN (derate 24.4mW/°C above +70°C)
GND to PGND	-0.3V to +0.3V	10-Pin μMAX (derate 5.6mW/°C above +70°C)
All Other Pins to GND	-0.3V to (V _{DD} + 0.3V)	12-Bump UCSP (derate 6.1mW/°C above +70°C)
Continuous Current Into/Out of PV _{DD} /PGND/OUT_	±600mA	Junction Temperature
Continuous Input Current (all other pins)	±20mA	+150°C
Duration of OUT_ Short Circuit to GND or PV _{DD}	Continuous	Operating Temperature Range
Duration of Short Circuit Between OUT+ and OUT- ..	Continuous	-40°C to +85°C
		Storage Temperature Range
		-65°C to +150°C
		Lead Temperature (soldering, 10s)
		+300°C
		Bump Temperature (soldering)
		Reflow
		+235°C

Stresses beyond those listed under "Absolute Maximum Ratings" may cause permanent damage to the device. These are stress ratings only, and functional operation of the device at these or any other conditions beyond those indicated in the operational sections of the specifications is not implied. Exposure to absolute maximum rating conditions for extended periods may affect device reliability.

ELECTRICAL CHARACTERISTICS

(V_{DD} = PV_{DD} = $\overline{\text{SHDN}}$ = 3.3V, GND = PGND = 0V, SYNC = GND (FFM), R_L = 8Ω, R_L connected between OUT+ and OUT-, T_A = T_{MIN} to T_{MAX}, unless otherwise noted. Typical values are at T_A = +25°C.) (Notes 1, 2)

PARAMETER	SYMBOL	CONDITIONS	MIN	TYP	MAX	UNITS	
GENERAL							
Supply Voltage Range	V _{DD}	Inferred from PSRR test	2.5		5.5	V	
Quiescent Current	I _{DD}			4	5.2	mA	
Shutdown Current	I _{SHDN}			0.1	5	μA	
Turn-On Time	t _{ON}			30		ms	
Input Resistance	R _{IN}	T _A = +25°C	14	20		kΩ	
Input Bias Voltage	V _{BIAS}	Either input	0.73	0.83	0.93	V	
Voltage Gain	A _V		3.8	4	4.2	V/V	
Output Offset Voltage	V _{OS}	T _A = +25°C	MAX9712EUB/MAX9712ETB		±11	±40	mV
			MAX9712EBC		±15	±65	
		T _{MIN} ≤ T _A ≤ T _{MAX}	MAX9712EUB/MAX9712ETB		±65		
			MAX9712EBC		±95		
Common-Mode Rejection Ratio	CMRR	f _{IN} = 1kHz, input referred		72		dB	
Power-Supply Rejection Ratio (Note 3)	PSRR	V _{DD} = 2.5V to 5.5V		50	70	dB	
		200mV _{P-P} ripple	f _{RIPPLE} = 217Hz	72			
			f _{RIPPLE} = 20kHz	55			
Output Power	P _{OUT}	THD+N = 1%	R _L = 16Ω, V _{DD} = 5V		700		mW
			R _L = 8Ω		450		
			R _L = 6Ω		250		
Total Harmonic Distortion Plus Noise	THD+N	f _{IN} = 1kHz, either FFM or SSM	R _L = 8Ω, P _{OUT} = 125mW		0.01		%
			R _L = 6Ω, P _{OUT} = 125mW		0.01		

500mW、低EMI、无需滤波的 D类音频放大器

MAX9712

ELECTRICAL CHARACTERISTICS (continued)

($V_{DD} = PV_{DD} = \overline{SHDN} = 3.3V$, $GND = PGND = 0V$, $SYNC = GND$ (FFM), $R_L = 8\Omega$, R_L connected between $OUT+$ and $OUT-$, $T_A = T_{MIN}$ to T_{MAX} , unless otherwise noted. Typical values are at $T_A = +25^\circ C$.) (Notes 1, 2)

PARAMETER	SYMBOL	CONDITIONS		MIN	TYP	MAX	UNITS
Signal-to-Noise Ratio	SNR	$V_{OUT} = 1.8V_{RMS}$	BW = 22Hz to 22kHz	FFM	88		dB
				SSM	86		
		A-weighted	FFM	91			
			SSM	89			
Oscillator Frequency	f_{OSC}	SYNC = GND		980	1100	1220	kHz
		SYNC = float		1280	1450	1620	
		SYNC = V_{DD} (SSM mode)			1220 ±120		
SYNC Frequency Lock Range				800		2000	kHz
Efficiency	η	$P_{OUT} = 300mW$, $f_{IN} = 1kHz$			85		%
DIGITAL INPUTS (\overline{SHDN}, SYNC)							
Input Thresholds		V_{IH}		2			V
		V_{IL}				0.8	
SHDN Input Leakage Current						±1	μA
SYNC Input Current						±5	μA

Note 1: All devices are 100% production tested at $+25^\circ C$. All temperature limits are guaranteed by design.

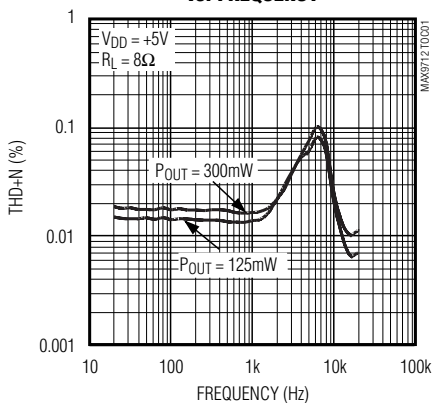
Note 2: Testing performed with a resistive load in series with an inductor to simulate an actual speaker load. For $R_L = 6\Omega$, $L = 47\mu H$. For $R_L = 8\Omega$, $L = 68\mu H$. For $R_L = 16\Omega$, $L = 136\mu H$.

Note 3: PSRR is specified with the amplifier inputs connected to GND through C_{IN} .

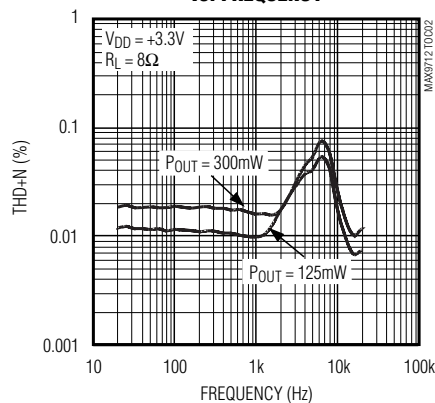
典型工作特性

($V_{DD} = 3.3V$, $V_{SYNC} = GND$, $T_A = +25^\circ C$, unless otherwise noted.)

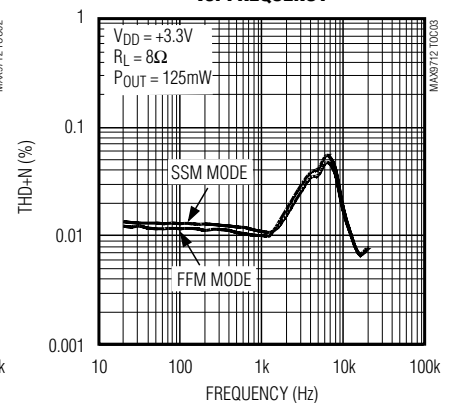
TOTAL HARMONIC DISTORTION PLUS NOISE vs. FREQUENCY



TOTAL HARMONIC DISTORTION PLUS NOISE vs. FREQUENCY



TOTAL HARMONIC DISTORTION PLUS NOISE vs. FREQUENCY

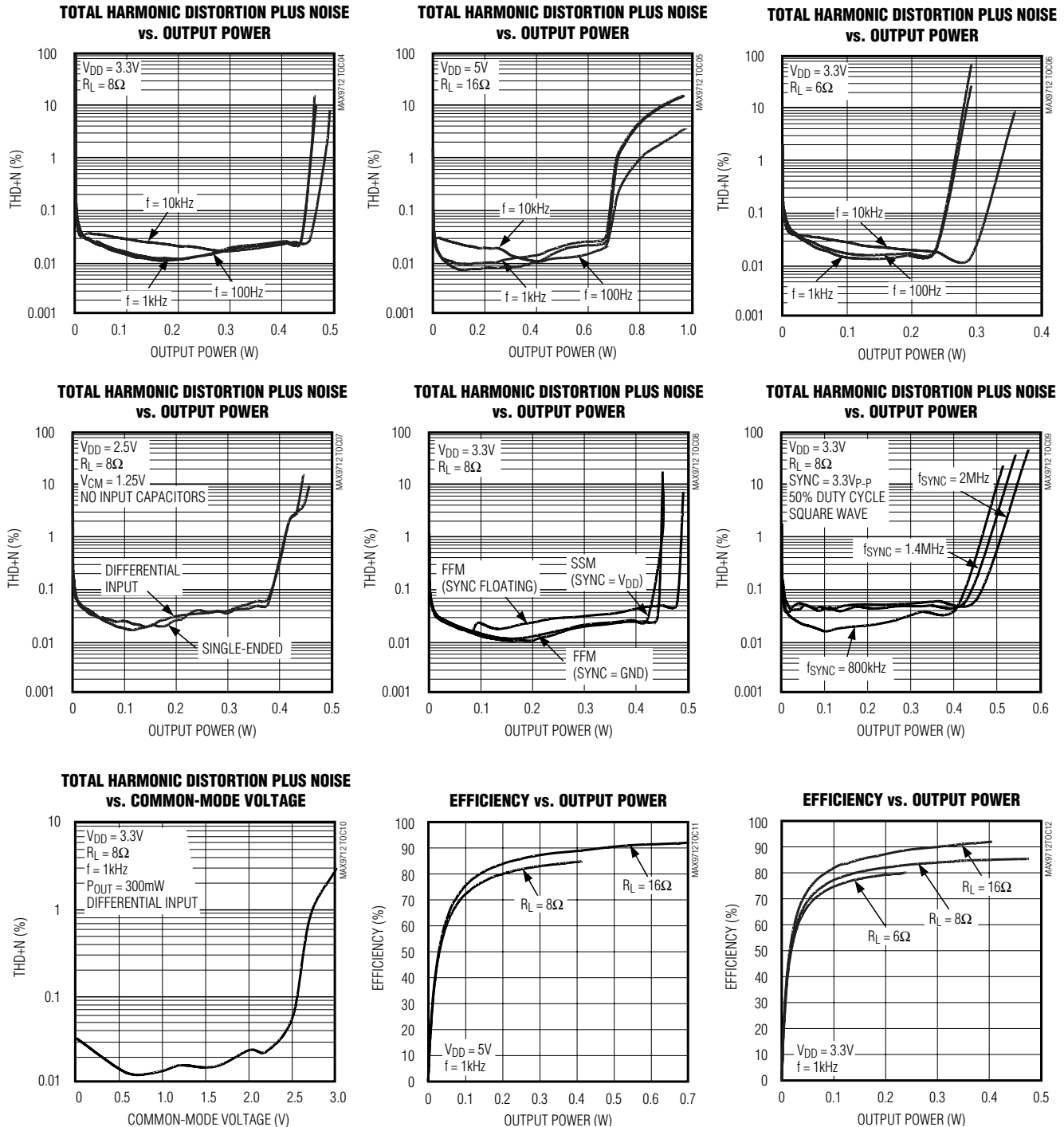


500mW、低EMI、无需滤波的 D类音频放大器

MAX9712

典型工作特性 (续)

($V_{DD} = 3.3V$, $V_{SYNC} = GND$, $T_A = +25^\circ C$, unless otherwise noted.)

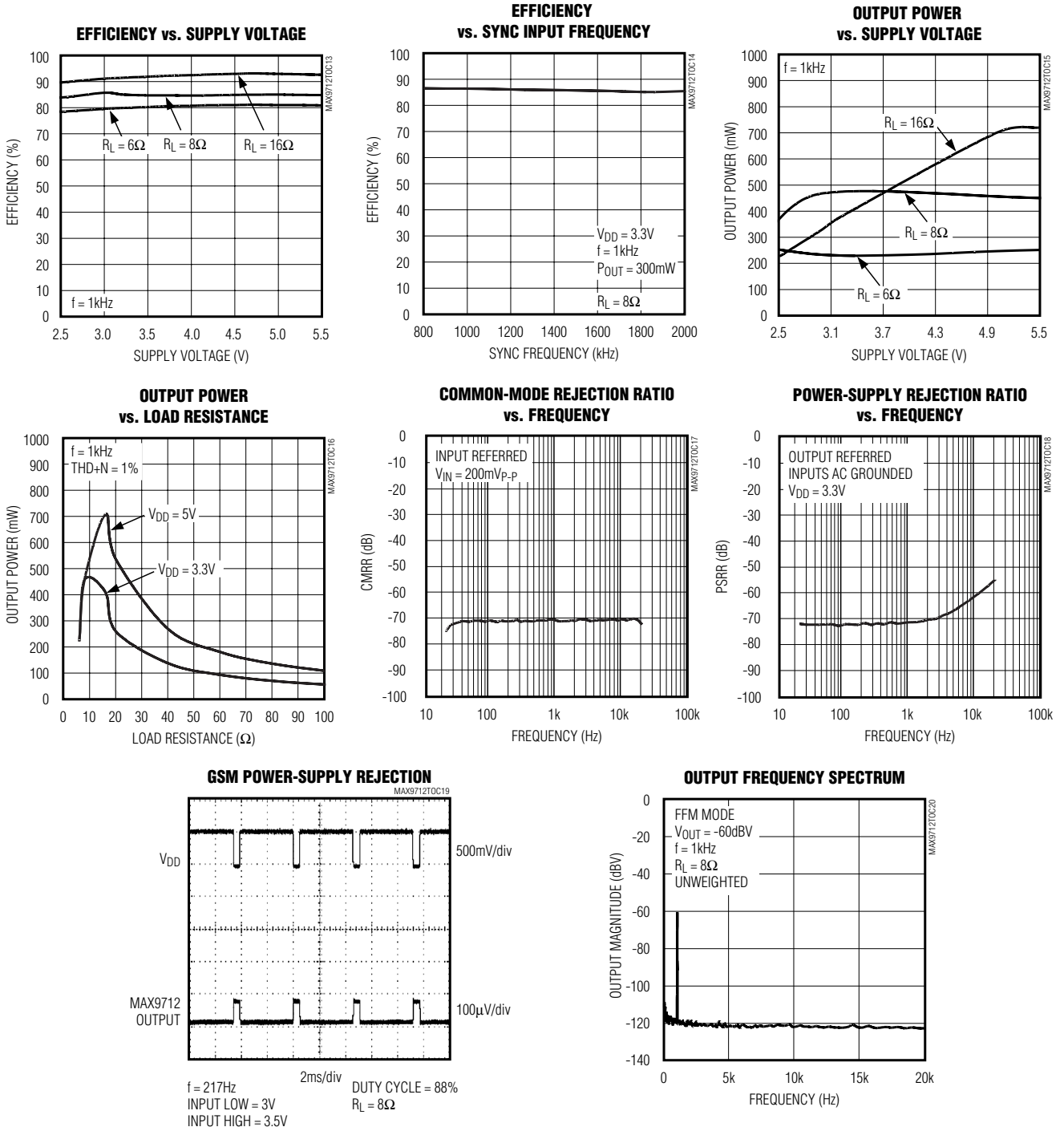


500mW、低EMI、无需滤波的 D类音频放大器

典型工作特性 (续)

($V_{DD} = 3.3V$, $V_{SYNC} = GND$, $T_A = +25^\circ C$, unless otherwise noted.)

MAX9712

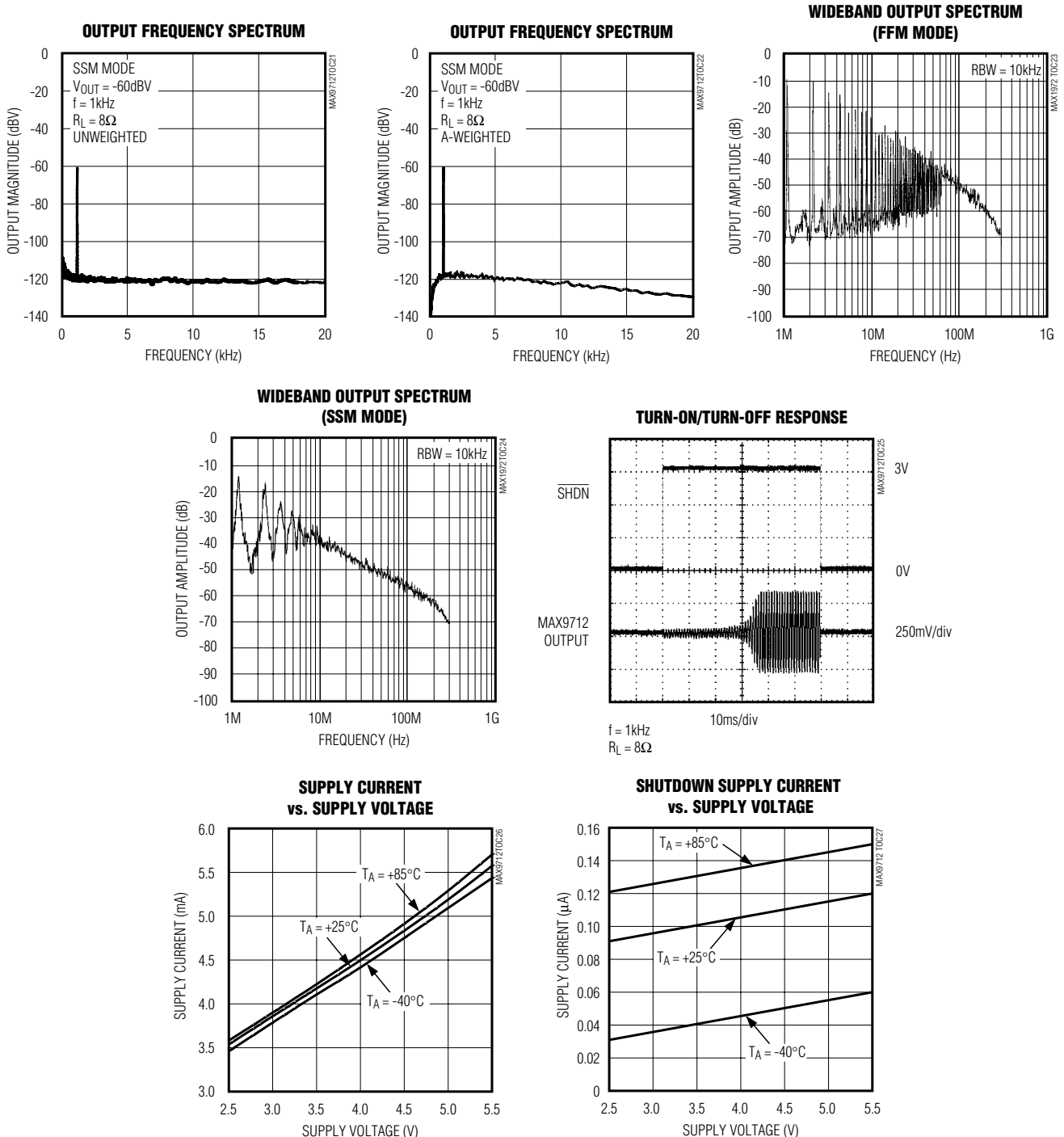


500mW、低EMI、无需滤波的 D类音频放大器

MAX9712

典型工作特性 (续)

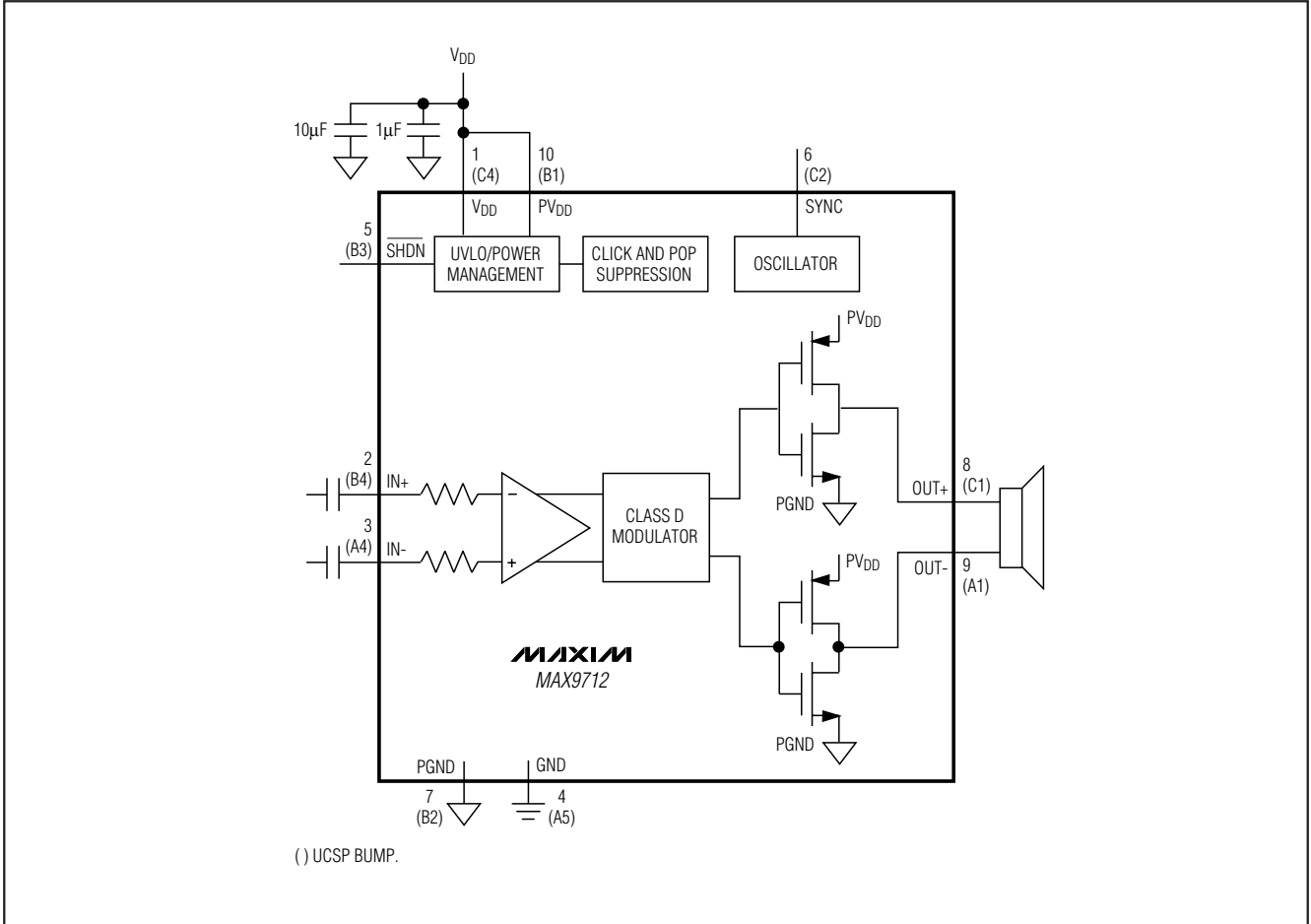
($V_{DD} = 3.3V$, $V_{SYNC} = GND$, $T_A = +25^\circ C$, unless otherwise noted.)



500mW、低EMI、无需滤波的 D类音频放大器

功能原理图

MAX9712



500mW、低EMI、无需滤波的 D类音频放大器

MAX9712

引脚描述

引脚	焊球	名称	功能
TDFN/ μ MAX	UCSP		
1	C4	V _{DD}	模拟电源
2	B4	IN+	同相音频输入
3	A4	IN-	反相音频输入
4	A3	GND	模拟地
5	B3	$\overline{\text{SHDN}}$	低电平有效的关断输入，标准工作模式下接 V _{DD}
6	C2	SYNC	频率选择与外部时钟输入 SYNC = GND: f _S = 1100kHz的固定频率模式 SYNC = Float: f _S = 1450kHz的固定频率模式 SYNC = V _{DD} : f _S = 1220kHz \pm 120kHz的扩频模式 SYNC = 时钟: f _S = 外部时钟频率的固定频率模式
7	B2	PGND	功率地
8	C1	OUT+	放大器正输出
9	A1	OUT-	放大器负输出
10	B1	PV _{DD}	H桥电源

详细说明

MAX9712无需滤波的 D类音频功率放大器对开关模式放大技术作了一些重要改进。MAX9712以 D类效率提供 AB类放大器的性能，占用很小电路板空间。独特的无滤波调制结构、可同步开关频率以及 SSM模式构建了一个紧凑、灵活、低噪声、高效率的音频功率放大器。差分输入结构降低了共模噪声的拾取，可以不加输入耦合电容。该器件也可以配置为单端输入放大器。

比较器监视 MAX9712的输入，并将互补输入电压与锯齿波进行比较。当锯齿波输入幅度超出相应的比较器输入电压时，比较器的输出翻转。这两个比较器在第二个比较器输出跳变的上升沿后经过一段固定时间复位，这就在第二个比较器的输出端产生了一个最小脉宽 t_{ON(min)}的脉冲(图 1)。当输入电压增大或减小时，一个输出脉冲持续时间增加(第一个跳变的比较器)，而另一个输出脉冲持续时间仍保持 t_{ON(min)}。这样就使得扬声器两端的净电压 (V_{OUT+} - V_{OUT-})发生变化。

工作模式

固定频率调制 (FFM)模式

MAX9712具有两种 FFM模式。这两种模式通过 SYNC引脚来选择，SYNC = GND时为 1.1MHz开关频率，SYNC = FLOAT时为 1.45MHz开关频率。在 FFM模式下，D类输出频谱由开关频率基波及其相关的谐波组成(参见典型工作特性部分的宽带 FFT曲线图)。MAX9712允许开关频率变化 +32%，会有一个或多个谐波频率落入敏感的频段。这种变化可以在任何时间进行，不会影响再生的音频信号。

扩频调制 (SSM)模式

MAX9712具有独特的、受专利保护的扩频模式，这种模式将展宽频谱成分，使得通过扬声器或电缆辐射的 EMI降低 5dB。专有的技术确保开关频率的逐周期变化不会影响音频信号的再生或放大器效率(参见典型工作特性)。SYNC = V_{DD}时设置为 SSM模式，在 SSM模式下，开关频率在中心频率(1.22MHz)附近随机变化 \pm 120kHz。调制结构不变，但锯齿波的频率逐周期改变(图 2)，此时能量分散到随频率增长的整个频宽上，而不是将大量频谱能

500mW、低EMI、无需滤波的 D类音频放大器

MAX9712

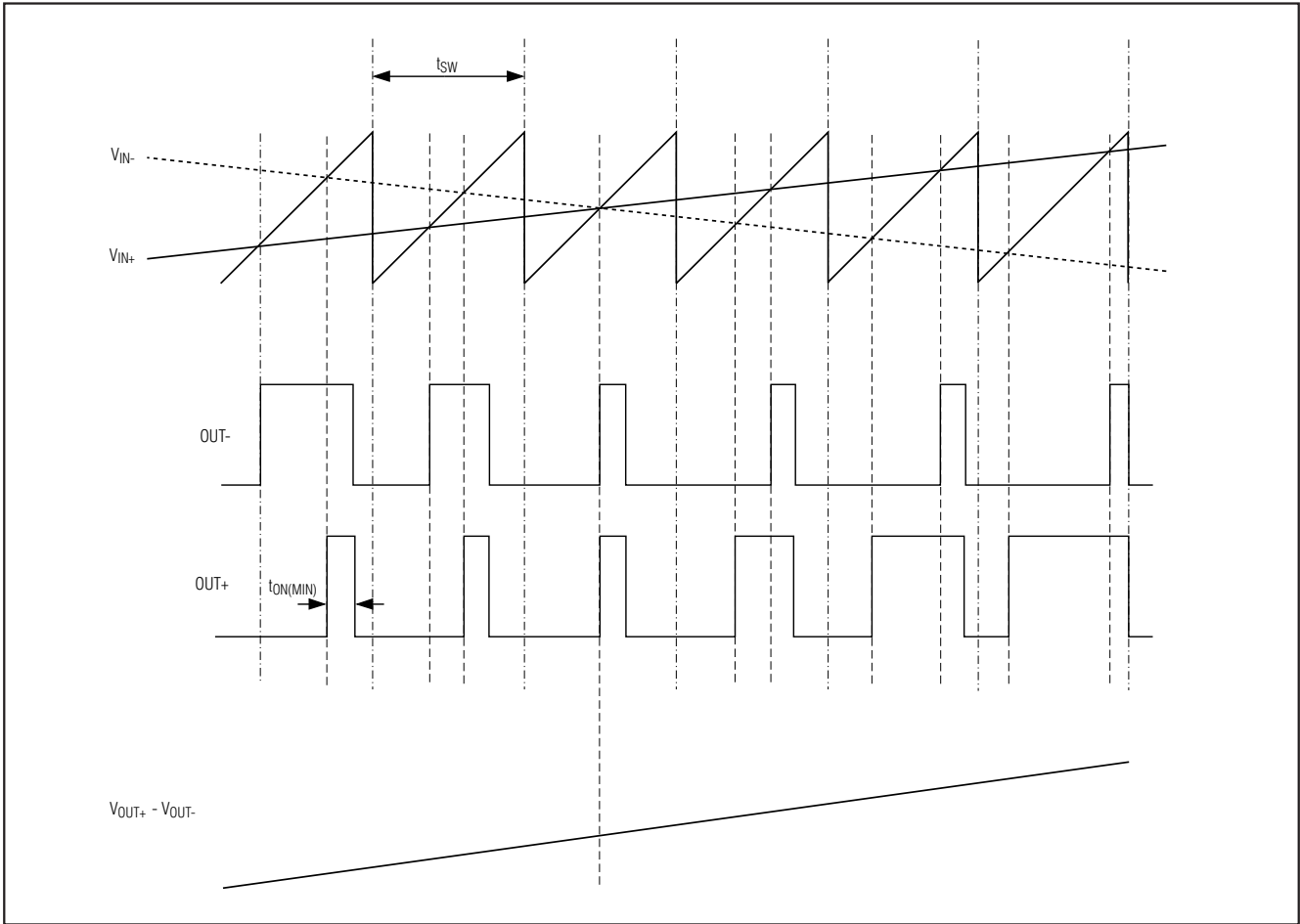


图 1. MAX9712 输出与输入信号的对应关系

表 1. 工作模式

SYNC INPUT	MODE
GND	FFM with $f_S = 1100\text{kHz}$
FLOAT	FFM with $f_S = 1450\text{kHz}$
V_{DD}	SSM with $f_S = 1220\text{kHz} \pm 120\text{kHz}$
Clocked	FFM with $f_S = \text{external clock frequency}$

量集中在开关频率的若干倍频处。在高于几 MHz 的频带上，EMI 等效于宽带频谱的白噪声 (图 3)。

外部时钟模式

SYNC 输入允许 MAX9712 与系统时钟同步 (提供完全同步的系统) 或将开关谐波的频谱成分分配到不敏感的

频段。在 SYNC 引脚上施加 800kHz 至 2MHz 的外部 TTL 时钟，可以同步 MAX9712 的开关频率。SYNC 时钟的周期可以是随机的，确保 MAX9712 与另一片工作在 SSM 模式下的 MAX9712 同步。

无滤波调制 / 共模空闲方式

MAX9712 采用 Maxim 独有的、已获专利的调制方案，可以省去传统 D 类放大器所需的 LC 滤波器，既提高了效率、减少了元件数、又节省了电路板空间和系统成本。无信号输入时，传统 D 类放大器输出为 50% 占空比的方波。如果没有滤波器，该方波作用在负载两端将会产生直流电压，形成一定的负载电流，增加了功耗。当 MAX9712 输入端没有信号时，输出开关波形如图 4 所示。由于 MAX9712 采用差分方式驱动扬声器，两路输出

500mW、低EMI、无需滤波的 D类音频放大器

MAX9712

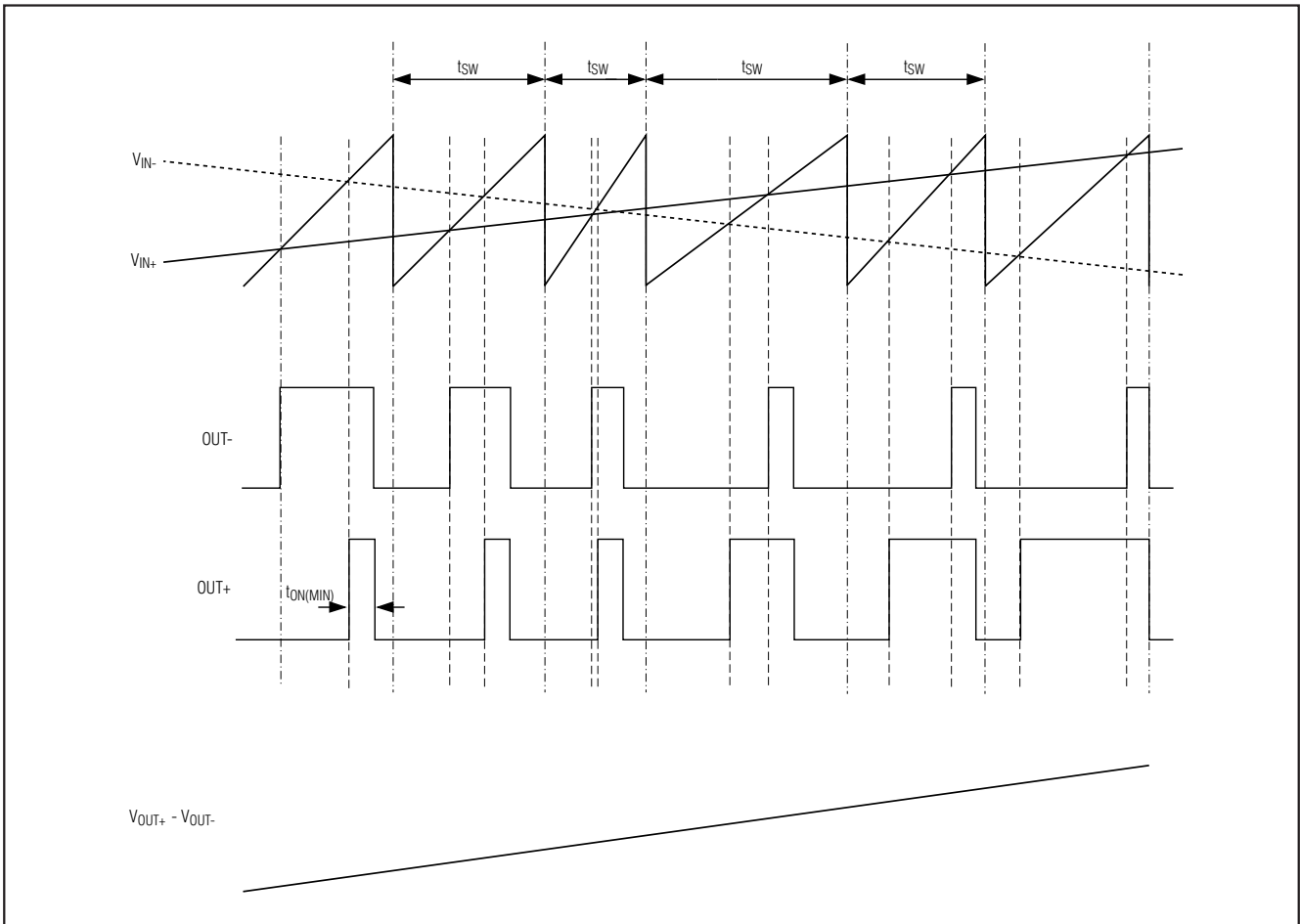


图 2. MAX9712 输出随输入信号的变化关系 (SSM 模式)

互相抵消，于是扬声器两端空闲模式下的净电压为 0，降低了功耗。

效率

D类放大器的效率由输出级晶体管的工作时间决定。在 D类放大器中，输出晶体管如同一个电流调整开关，所消耗的额外功率可以忽略不计。任何与 D类输出级有关的功率损耗主要是由 MOSFET导通电阻与消耗静态电流产生的： $I \times R$ 损耗。

线性放大器理论上的最佳效率为 78%，不过该效率仅出现在输出功率的峰值处。标准工作电平（典型的音乐再生电平）下，效率会下降到 30%以下，然而，在相同条件下，MAX9712则可保持 80%以上的效率（图 5）。

500mW、低EMI、无需滤波的 D类音频放大器

MAX9712

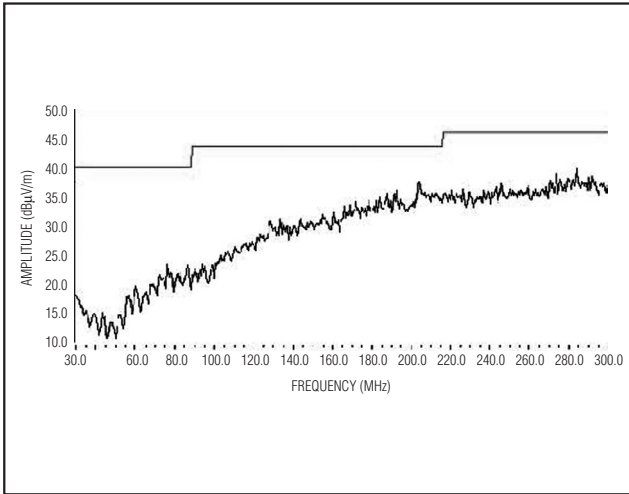


图 3. 扬声器电缆为 76mm 时 MAX9712 的工作特性

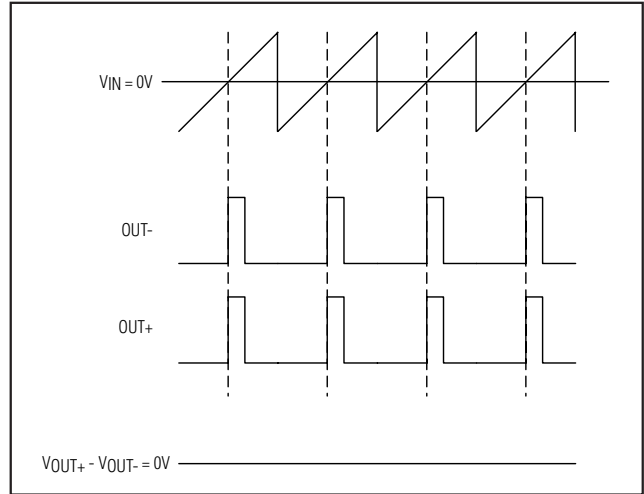


图 4. 无输入信号时 MAX9712 的输出

关断

MAX9712 具有关断模式，可以降低功耗、延长电池寿命。将 $\overline{\text{SHDN}}$ 引脚置为低电平时 MAX9712 进入低功耗 (0.1 μA) 关断模式。标准模式下，将 $\overline{\text{SHDN}}$ 连至 V_{DD} 。

咔嗒声与噼噗声抑制

MAX9712 提供完备的咔嗒声和噼噗声抑制，可以在启动与关断时消除瞬态噪声。关断时，H 桥为高阻态。启动或上电时，输入放大器为静音状态，内部回路将调制器偏置电压设置到正确的电平，避免在随后启动 H 桥时产生咔嗒声和噼噗声。启动 35ms 后软启动电路解除输入放大器的静音状态。

应用信息

无滤波工作

传统的 D 类放大器需要输出滤波器从放大器输出恢复音频信号。滤波器增加了成本，也增大了放大器的尺寸，并会降低效率。传统的 PWM 结构采用较大的差分输出摆幅 (2 x V_{DD} 峰-峰值)，产生较大的纹波电流。滤波元件的任何寄生电阻都会导致功率损耗、降低效率。

MAX9712 不需要输出滤波器。该器件利用扬声器线圈自身的电感和扬声器与人耳的天然滤波作用从方波输出中恢复音频成分。省去了输出滤波器。提供一个更小、更便宜、效率更高的方案。

由于 MAX9712 的输出频率远远超出了大多数扬声器的

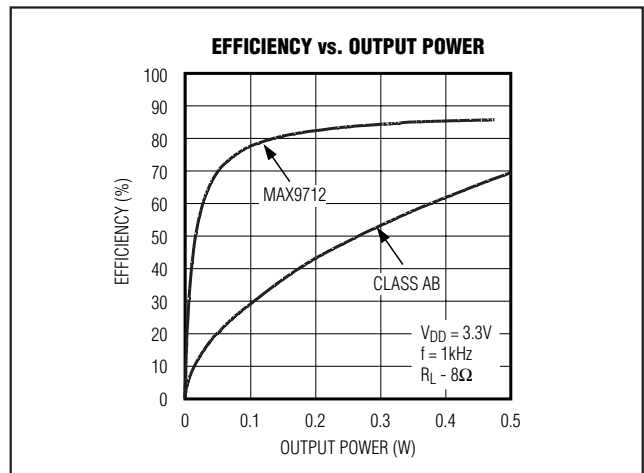


图 5. MAX9712 的效率与 AB 类效率的比较

带宽，由方波频率引起的音频线圈的偏移非常小。尽管这种偏移很小，若扬声器未经专门设计能够处理额外功率的话，还是可能被损坏。为获得最佳效果，可以用一个大于 10 μH 的电感与扬声器串联。典型的 8 Ω 扬声器等效串联电感在 20 μH 至 100 μH 范围内。

功率转换效率

与 AB 类放大器不同的是，D 类放大器在加上负载后其输出失调电压不会明显增大静态电流。这是 D 类放大器功率转换的结果。例如，在 AB 类器件中，8mV 的直流失调

500mW、低EMI、无需滤波的 D类音频放大器

MAX9712

电压通过 8Ω 负载会额外消耗 1mA 的电流。而对 D 类器件来说， 8mV 的直流失调电压通过 8Ω 负载时仅消耗 $8\mu\text{W}$ 的额外功率。正是由于 D 类放大器的高效率，器件吸取的额外静态电流仅为： $8\mu\text{W}/(V_{\text{DD}}/100\eta)$ ，只有几个微安。

输入放大器

差分输入

MAX9712 采用差分输入结构，兼容于许多编解码器 (CODEC)，并提供比单端输入放大器更佳的噪声抑制能力。在蜂窝电话等装置中，来自射频 (RF) 发送器的高频信号会通过放大器输入端的引线注入。该信号以共模噪声的形式出现在放大器的输入端，差分输入放大器对两个输入端的差模信号进行放大，作用在输入端的任何共模信号都被抵消。

单端输入

MAX9712 也可以配置为单端输入放大器，只要通过电容将任一输入端耦合至 GND，并驱动另一输入端 (图 6) 即可。

直流耦合输入

输入放大器可以接受直流耦合输入，该输入偏置在放大器的共模范围内 (参见典型工作特性)。直流耦合可以省去输入耦合电容，有可能将外部元件数目减少到一个 (参见系统框图)。不过这也失去了电容的低频抑制作用，使低频信号馈入负载。

元件选择

输入滤波器

输入电容 C_{IN} 与 MAX9712 的输入阻抗一起构成了高通滤波器，可以消除输入信号中的直流偏置。交流耦合电容允许放大器为信号提供最佳的直流偏置电平。假定信号源阻抗为 0，高通滤波器的 -3dB 点为：

$$f_{-3\text{dB}} = \frac{1}{2\pi R_{\text{IN}} C_{\text{IN}}}$$

选择合适的 C_{IN} ，使 $f_{-3\text{dB}}$ 低于感兴趣的最低频率。如果 $f_{-3\text{dB}}$ 设置过高，会影响放大器的低频响应。选用电介质为低电压系数的电容，如钽或铝电解电容。陶瓷电容等高电压系数的电容可能会导致低频失真加剧。

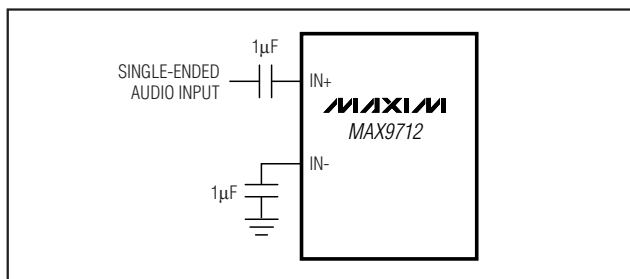


图 6. 单端输入

设计输入滤波器时还需要考虑整个系统的限制和实际使用的频段。高保真音响需要在 20Hz 至 20kHz 间具有平坦增益响应，但是，蜂窝电话、双向无线装置等便携式音频恢复产品只需关心人类讲话声音的频率范围 (典型值为 300Hz 至 3.5kHz)。另外，这些便携式装置中使用的扬声器对低于 150Hz 的频率响应通常很差。考虑到上述两个因素，输入滤波器不一定针对 20Hz 至 20kHz 的频响进行设计，可以使用更小的电容，以便节省电路板空间与成本。

输出滤波器

MAX9712 不需要输出滤波器。该器件在 100mm 非屏蔽扬声器电缆应用中能够满足 FCC 辐射标准的要求。当然，当设计中存在电路板布局或电缆长度引起的辐射或是电路靠近 EMI 敏感器件时，可以使用输出滤波。需要考虑抑制辐射或使用较长的引线连接放大器与扬声器时，可以采用 LC 滤波器。

电源旁路/布线

适当的电源旁路可以确保低失真工作，为得到最佳性能，分别用一个 $0.1\mu\text{F}$ 电容将 V_{DD} 旁路到 GND、 PV_{DD} 旁路到 PGND，旁路电容应尽可能靠近引脚安装。假定 PV_{DD} 连接到一个低阻、大电流电源。根据具体应用的需求和电源特性，可能需要添加额外的大电容。GND 和 PGND 应采用星形方式与系统地连接。电路布局参见 MAX9712 评估板。

立体声配置

可以将两个 MAX9712 配置为立体声放大器 (图 7)，图中，器件 U1 是主放大器，未经滤波的输出驱动从器件 (U2) 的 SYNC 输入，使两个器件的开关频率同步。同步

500mW、低EMI、无需滤波的 D类音频放大器

MAX9712

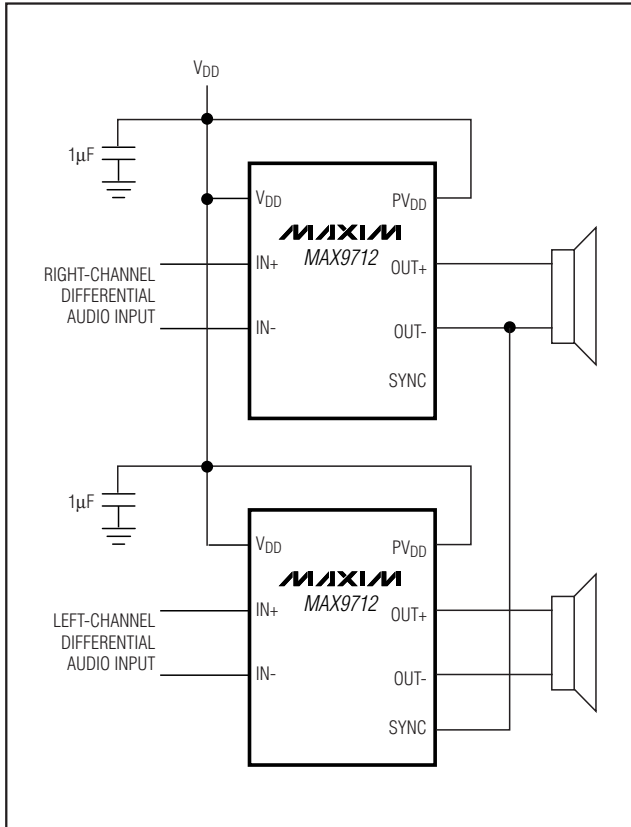


图7. 主从方式立体声配置

两片 MAX9712 可以确保在音频频谱范围内不会出现差拍频率。无论主器件工作在 FFM 或 SSM 模式下，这种配置都能工作。由于 SYNC 的连接方式可以获得很好的 THD+N 性能，并且器件之间的串扰也非常小 (图8和图9)。U2 只是跟踪 SYNC 的信号频率，而不是脉宽。器件 U2 内部的反馈回路确保抑制 U1 输出的音频成分。

UCSP应用信息

参考 Maxim 网站 www.maxim-ic.com/ucsp 提供的应用笔记“UCSP—A Wafer-Level Chip Scale Package”，可以获得最新的关于 UCSP 应用的详细说明，内容包括 UCSP 结构、外形尺寸、卷带包装信息、印刷电路板技术、焊球焊盘布局、所推荐的回流温度以及可靠性测试结果等。

芯片信息

TRANSISTOR COUNT: 3595
PROCESS: BiCMOS

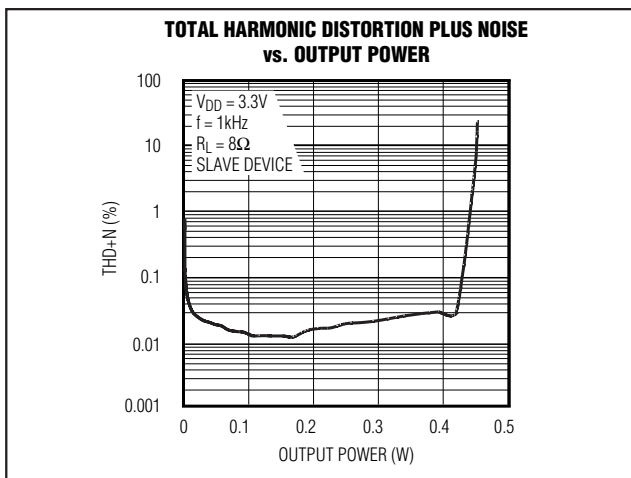


图8. 主从配置下的 THD

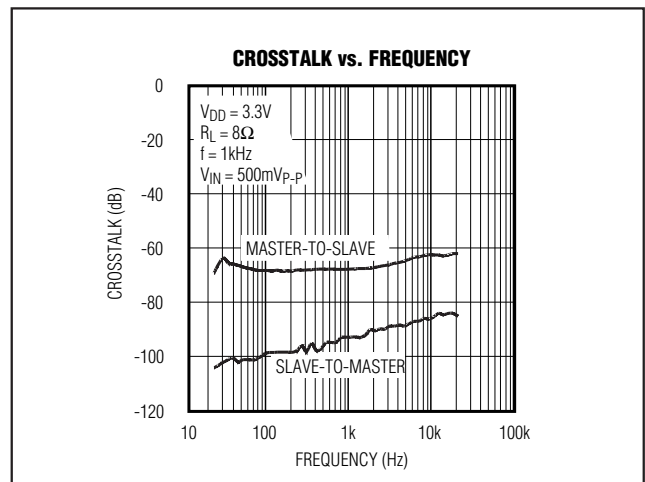
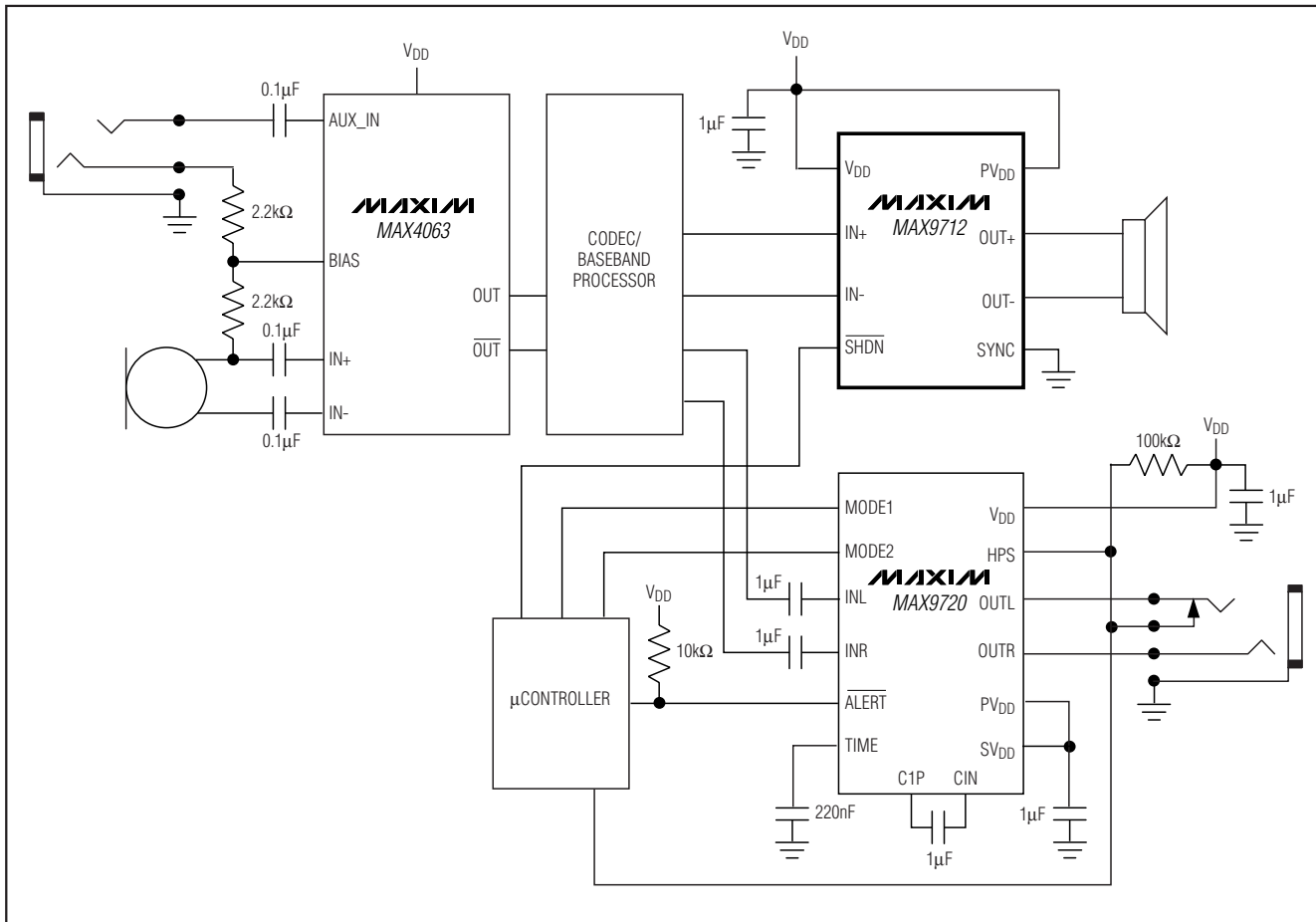


图9. 主从配置下的串扰特性

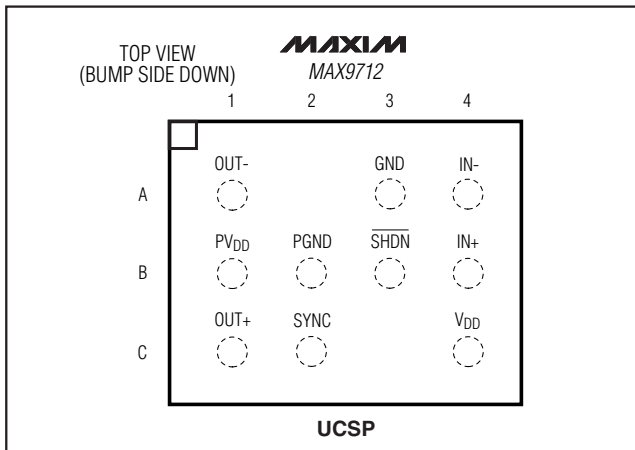
500mW、低EMI、无需滤波的 D类音频放大器

MAX9712

系统原理图



引脚定义 (续)



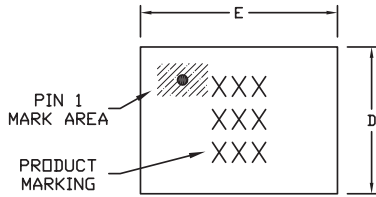
500mW、低EMI、无需滤波的 D类音频放大器

封装信息

(本数据资料提供的封装图可能不是最近的规格, 如需最近的封装外型信息, 请查询 www.maxim-ic.com/packages.)

MAX9712

12L UCSP 4x3.EPS

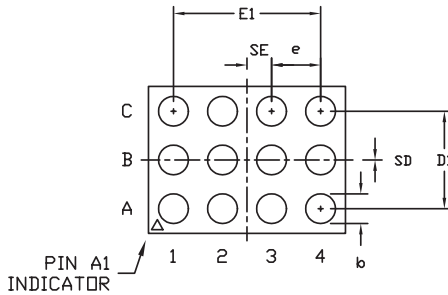


TOP VIEW

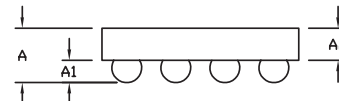
COMMON DIMENSIONS	
A	0.62±0.05-0.08
A1	0.29±0.02
A2	0.33 REF.
b	∅0.35±0.03
D1	1.00 BASIC
E1	1.50 BASIC
e	0.50 BASIC
SD	0.00 BASIC
SE	0.25 BASIC

PKG. CODE	VARIABLE DIMENSIONS		DEPOPULATED SOLDER BALLS
	D	E	
B12-1	1.54±0.05	2.02±0.05	NONE
B12-2	1.54±0.05	2.02±0.05	B3
B12-3	1.54±0.05	2.12±0.05	NONE
B12-4	1.54±0.05	2.02±0.05	B2, B3
B12-5	1.64±0.05	2.12±0.05	B2
B12-6	1.64±0.05	2.12±0.05	B3
B12-7	1.54±0.05	2.02±0.05	B1, B3
B12-8	1.54±0.05	2.02±0.05	B2
B12-9	1.54±0.05	2.12±0.05	B2, B3
B12-10	1.54±0.05	2.02±0.05	B1, B2, B3, B4
B12-11	1.54±0.05	2.02±0.05	A2, C3

- NOTES:
 1. ALL DIMENSIONS ARE IN MILLIMETERS.
 2. PRODUCT MARKING: NUMBER OF CHARACTERS AND LINES VARY PER PRODUCT.



BOTTOM VIEW



SIDE VIEW

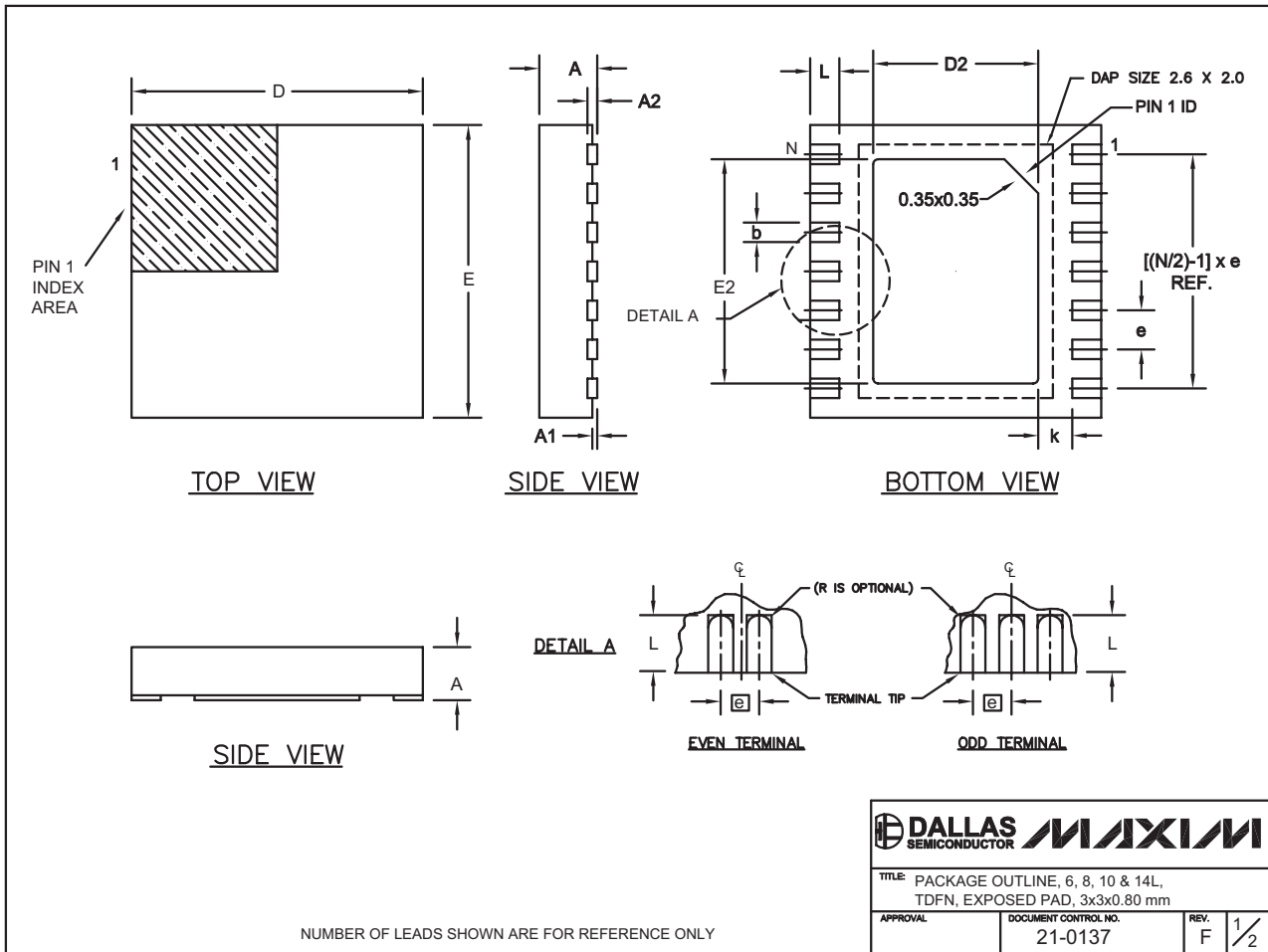
PROPRIETARY INFORMATION		
TITLE: PACKAGE OUTLINE, 4x3 UCSP		
APPROVAL	DOCUMENT CONTROL NO. 21-0104	REV. F 1/1

500mW、低EMI、无需滤波的 D类音频放大器

MAX9712

封装信息 (续)

(本数据资料提供的封装图可能不是最近的规格, 如需最近的封装外型信息, 请查询 www.maxim-ic.com/packages。)



500mW、低EMI、无需滤波的 D类音频放大器

封装信息 (续)

(本数据资料提供的封装图可能不是最近的规格, 如需最近的封装外型信息, 请查询 www.maxim-ic.com/packages。)

MAX9712

COMMON DIMENSIONS		
SYMBOL	MIN.	MAX.
A	0.70	0.80
D	2.90	3.10
E	2.90	3.10
A1	0.00	0.05
L	0.20	0.40
k	0.25 MIN.	
A2	0.20 REF.	

PACKAGE VARIATIONS							
PKG. CODE	N	D2	E2	e	JEDEC SPEC	b	[(N/2)-1] x e
T633-1	6	1.50±0.10	2.30±0.10	0.95 BSC	MO229 / WEEA	0.40±0.05	1.90 REF
T833-1	8	1.50±0.10	2.30±0.10	0.65 BSC	MO229 / WEEC	0.30±0.05	1.95 REF
T1033-1	10	1.50±0.10	2.30±0.10	0.50 BSC	MO229 / WEED-3	0.25±0.05	2.00 REF
T1433-1	14	1.70±0.10	2.30±0.10	0.40 BSC	----	0.20±0.03	2.40 REF
T1433-2	14	1.70±0.10	2.30±0.10	0.40 BSC	----	0.20±0.03	2.40 REF

NOTES:

- ALL DIMENSIONS ARE IN mm. ANGLES IN DEGREES.
- COPLANARITY SHALL NOT EXCEED 0.08 mm.
- WARPAGE SHALL NOT EXCEED 0.10 mm.
- PACKAGE LENGTH/PACKAGE WIDTH ARE CONSIDERED AS SPECIAL CHARACTERISTIC(S).
- DRAWING CONFORMS TO JEDEC MO229, EXCEPT DIMENSIONS "D2" AND "E2", AND T1433-1 & T1433-2.
- "N" IS THE TOTAL NUMBER OF LEADS.

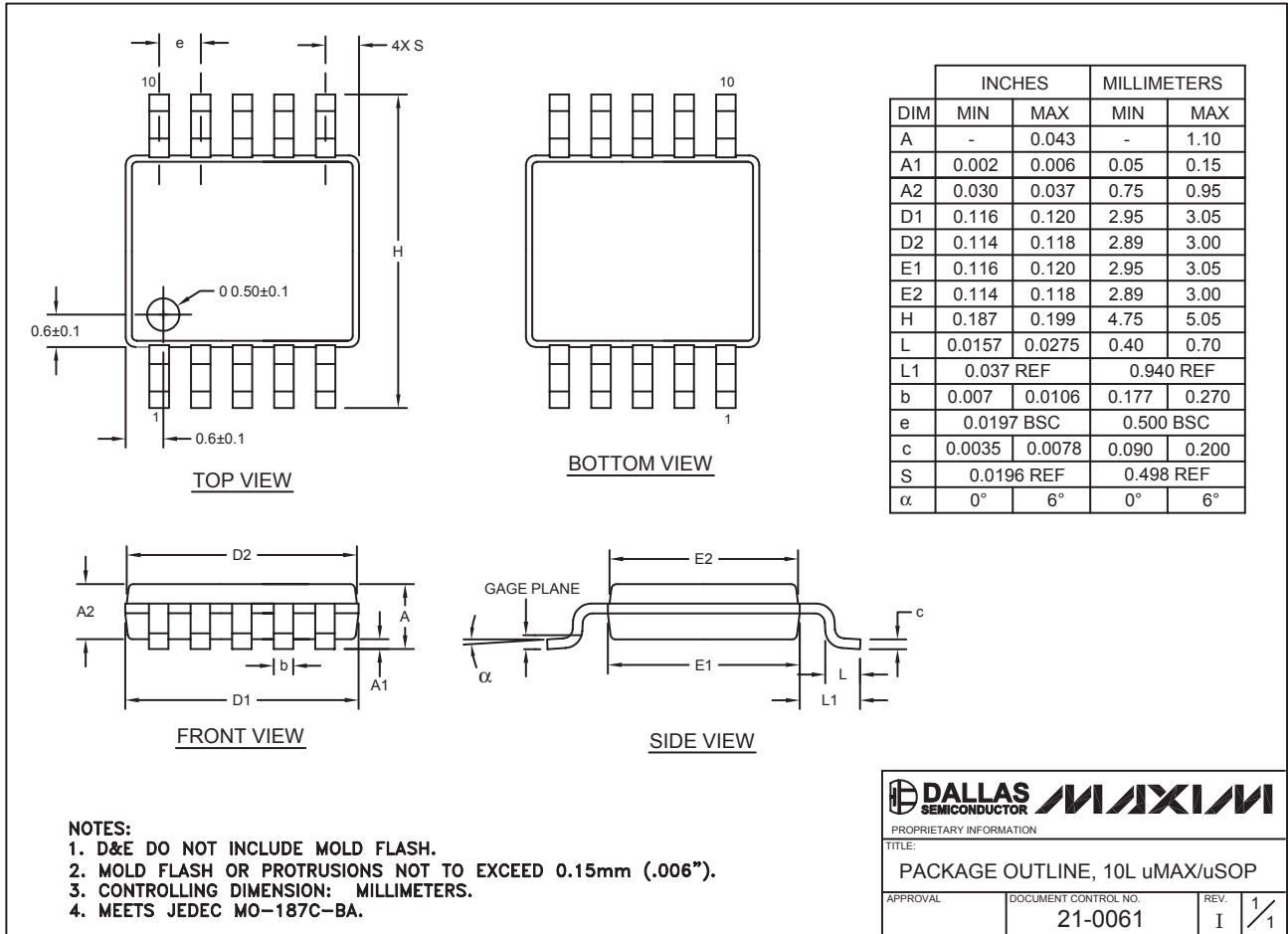
			
TITLE: PACKAGE OUTLINE, 6, 8, 10 & 14L, TDFN, EXPOSED PAD, 3x3x0.80 mm			
APPROVAL	DOCUMENT CONTROL NO.	REV.	2/2
	21-0137	F	

500mW、低EMI、无需滤波的 D类音频放大器

MAX9712

封装信息 (续)

(本数据资料提供的封装图可能不是最近的规格, 如需最近的封装外型信息, 请查询 www.maxim-ic.com/packages。)



MAXIM北京办事处

北京 8328信箱 邮政编码 100083

免费电话: 800 810 0310

电话: 010-6201 0598

传真: 010-6201 0298

Maxim不对Maxim产品以外的任何电路使用负责, 也不提供其专利许可。Maxim保留在任何时间、没有任何通报的前提下修改产品资料和规格的权利。

18 **Maxim Integrated Products, 120 San Gabriel Drive, Sunnyvale, CA 94086 (408) 737-7600**

© 2004 Maxim Integrated Products

Printed USA

MAXIM 是 Maxim Integrated Products, Inc. 的一个注册商标。