

# MDT2005

## 一、概述

这个 8 位基本内存控制器是一个集高速、体积小、低功耗和抗高噪声一体的静态 CMOS 芯片。它包括 0.5K EPROM 和 32 字节静态 RAM。

## 二、特点

- ◆ 集成 CMOS 静态设计方案
- ◆ 8 位数据总线
- ◆ ROM 大小：512 × 14
- ◆ 内部 RAM 大小：32 字节（25 字节通用寄存器，7 字节特殊寄存器）
- ◆ 36 条指令
- ◆ 14 位指令宽度
- ◆ 2 级堆栈
- ◆ 工作电压：2.3V~6.3V
- ◆ 工作频率：0~20MHz
- ◆ 最短指令执行时间是在 20MHz 下的所有除分支指令的外单周期指令的 200ns
- ◆ 寻址方式包括直接，间接和相对寻址方式
- ◆ 上电复位
- ◆ 上电检测
- ◆ 睡眠低功耗方式
- ◆ 带 8 位可编程预分频器的 8 位定时/计数器 RTCC
- ◆ 四种可选振荡器类型
  - RC——低价 RC 振荡器
  - LFXT——低频晶体振荡器
  - XTAL——标准晶体振荡器
  - HFXT——高频晶体振荡器
- ◆ 四种可选振荡器起始定时器定时时间：150 μs，20ms，40ms，80ms
- ◆ 自振式看门狗定时器（WDT）
- ◆ 12 个 I/O 口引脚

## 三、用途

MDT2005 的应用范围从发动机控制，高速自动机车（电车）到低电源遥控发送接收，面向设备装置，无线电通讯如遥控器、仪器仪表、充电器、玩具、汽车等。

#### 四、引脚定义

PA2	1	18	PA1
PA3	2	17	PA0
RTCC	3	16	OSC1
/MCLR	4	15	OSC2
V <sub>SS</sub>	5	14	V <sub>DD</sub>
PB0	6	13	PB7
PB1	7	12	PB6
PB2	8	11	PB5
PB3	9	10	PB4

#### 五、引脚描述

引脚名称	输入/输出	特征叙述
PA0~PA3	输入/输出	A 口, TTL 输入电平
PB0~PB7	输入/输出	B 口, TTL 输入电平
RTCC	输入	定时/计数器, 斯密特触发输入电平
/MCLR	输入	复位引脚, 斯密特触发输入电平
OSC1	输入	振荡器输入
OSC2	输出	振荡器输出
V <sub>DD</sub>		电源
V <sub>SS</sub>		地

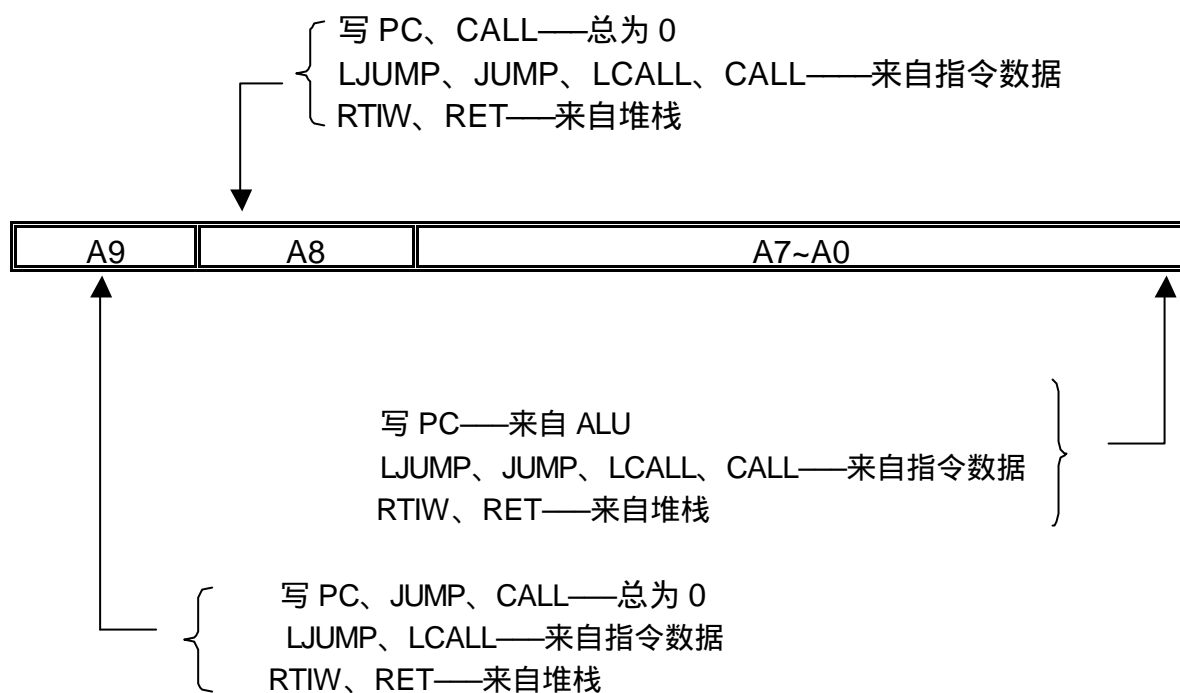
#### 六、存储器

地址	说明
00	间址寄存器 IAR
01	RTCC
02	PC
03	Status
04	MSR
05	PORTA
06	PORTB
07~1F	内部 RAM, 通用寄存器

(1) IAR (间址寄存器) : R0

(2) RTCC (定时/计数器) : R1

(3) PC (程序计数器) : R2



(4) Status (状态寄存器) : R3

位	符号	特征
0	C	进位
1	HC	辅助进位
2	Z	零位
3	PF	电源功耗标志位
4	TF	时间溢出标志位
5-7	-----	通用位

(5) MSR(存储器选择寄存器) : R4

(6) A □ : R5

PA3~PA0, I/O 寄存器

(7) B □ : R6

PB7~PB0, I/O 寄存器

(8) TMR (定时方式寄存器)

位	符号	预分配置	RTCC	WDT
2-0	PS2-0	000	1 : 2	1 : 1
		001	1 : 4	1 : 2
		010	1 : 8	1 : 4
		011	1 : 16	1 : 8
		100	1 : 32	1 : 16
		101	1 : 64	1 : 32
		110	1 : 128	1 : 64
		111	1 : 256	1 : 128
3	PSC	预分配器分配位 0—RTCC 1—WDT		
4	TCE	RTCC 边沿触发方式 0—上升沿触发 1—下降沿触发		
5	TCS	RTCC 定时方式 0—内部时钟定时 1—外部时钟 RTCC 引脚定时		

(9) CPIO A, CPIO B (控制 I/O 口方式寄存器)

这个 CPIO 寄存器只能“写”

=“0”, I/O 引脚定义为输出方式

=“1”, I/O 引脚定义为输入方式

(10) 编程时 EPROM 操作

振荡器类型
RC 振荡器
LFXT 振荡器
XTAL 振荡器
HFXT 振荡器

振荡器起振定时时间
150 μs, 20ms, 40ms, 80ms
20ms, 40ms, 80ms
20ms, 40ms, 80ms
40ms, 80ms

看门狗控制
看门狗定时器使能整个时间
看门狗定时器不使能整个时间

上电检测
上电检测使能
上电检测不使能

保护位
唤醒保护不使能
保护不使能
保护使能

## (B) 程序存储器

地址	说明
000~1FF	程序存储器
1FF	上电，外部复位或 WDT 溢出复位的起始地址

## 七、所有寄存器复位状态

寄存器	地址	上电复位	/MCLR 或 WDT 复位
IAR	00H	—	—
RTCC	01H	xxxx xxxx	uuuu uuuu
PC	02H	1111 1111	1111 1111
Status	03H	0001 1xxx	000# #uuu
MSR	04H	111x xxxx	111u uuuu
Port A	05H	---- xxxx	---- uuuu
Port B	06H	xxxx xxxx	uuuu uuuu

注释：U = 不变，X = 不可知，- = 不能实现，读为“0”，# = 依据下列条件

条件	状态寄存器位 4	状态寄存器位 3
/MCLR 复位(非 SLEEP 期间)	U	U
/MCLR 复位在 SLEEP 期间	1	0
WDT 复位(非 SLEEP 期间)	0	1
WDT 复位在 SLEEP 期间	0	0

## 八、指令

指令码	助记符	功能	操作	状态标志
010000 00000000	NOP	空操作	无	
010000 00000001	CLRWT	清看门狗定时器	0→WT	TF、PF
010000 00000010	SLEEP	睡眠方式	0→WT 振荡停止	TF、PF
010000 00000011	TMODE	W到 T M O D E 寄存器	W→TMODE	无
010000 00000100	RET	返回	堆栈→PC	无
010000 00000rrr	CPIO R	控制 I/O 口 寄存器	W→CPIO r	无
010001 1rrrrrrr	STWR R	存储 W 到寄存器中	W→R	无
011000 trrrrrrr	LDR R, t	送寄存器	R→t	Z
111010 iiiiiii	LDWI I	送立即数到 W	I→W	无
010111 trrrrrrr	SWAPR R, t	高低四位交换	R(0~3)↔R (4~7)→t	无
011001 trrrrrrr	INCR R, t	寄存器加 1	R+1→t	Z
011010 trrrrrrr	INCRSZ R, t	增 1，为零跳转	R+1→t	无
011011 trrrrrrr	ADDWR R, t	W 与寄存器相加	W+R→t	C、HC、Z

指令码	助记符	功能	操作	状态标志
011100 trrrrrrr	SUBWR R, t	寄存器减去 W	R—W→t (R+/W+1→t)	C、HC、Z
011101 trrrrrrr	DECR R, t	寄存器减 1	R—1→t	Z
011110 trrrrrrr	DECRSZ R, t	减 1 为零跳转	R—1→t	无
010010 trrrrrrr	ANDWR R, t	W 与寄存器相与	R W→t	Z
110100 iiiiii	ANDWI i	W 与立即数相与	i W→W	Z
010011 trrrrrrr	IORWR R, t	W 与寄存器相或	R W→t	Z
110101 iiiiii	IORWI i	W 与立即数相或	I W→W	Z
010100 trrrrrrr	XORWR R, t	W 与寄存器相异或	R W→t	Z
110110 iiiiii	XORWI i	W 与立即数相异或	i W→W	Z
011111 trrrrrrr	COMR R, t	取反	/R→t	Z
010110 trrrrrrr	RRR R, t	带进位循环右移	R(n) →R(n-1) C→R(7) R(0) →C	C
010101 trrrrrrr	RLR R, t	带进位循环左移	R(n) →R(n-1) C→R(0) R(7) →C	C
010000 1xxxxxxx	CLRW	工作寄存器清 0	0→W	Z
010001 0rrrrrrr	CLRR R	寄存器清 0	0→R	Z
0000bb brrrrrrr	BCR R, b	位清除	0→R ( b )	无
0010bb brrrrrrr	BSR R, b	置位	1→R ( b )	无
0001bb brrrrrrr	BTSC R, b	如果 R ( b ) =0 则跳	Skip if R(b)=0	无
0011bb brrrrrrr	BTSS R, b	如果 R ( b ) =1 则跳	Skip if R(b)=1	无
1000nn nnnnnnnn	LCALL n	长调用子程序	n→PC PC+1→Stack	无
1010nn nnnnnnnn	LJUMP n	长跳转	n→PC	无
110000 nnnnnnnn	CALL n	调用子程序	n→PC PC+1→Stack	无
110001 iiiiii	RTIW i	返回, 将立即数放入 W 中	Stack →PC i→W	无
11001n nnnnnnnn	JUMP n	跳转	n→PC	无

注释：

W：工作寄存器

WDT：看门狗定时器

TMODE：定时器方式寄存器

CPIO：I/O 口控制寄存器

TF：超时位标志

PF：掉电标志

PC：程序计数器

OSC：振荡器

Inclu.：或

Exclu.：异

AND：与

b：位位置

t：目的寄存器

o：工作寄存器

1：通用寄存器

R：通用寄存器地址

C：进位标志位

HC：辅助进位

Z：零标志位

/：取反

x：忽略

i：立即数（8 位）

n：立即地址

## 九、电气特性

### 1. 工作电压和频率

$V_{DD}=2.3V\sim 6.3V$

频率=0HZ~20MHZ

### 2. 输入电压 $V_{DD}=5.0V$ , $T=25$

	Port	min	max
$V_{IL}$	PA、PB	$V_{SS}$	1.0V
	RTCC、/MCLR	$V_{SS}$	1.5V
$V_{IH}$	PA、PB	2.0V	$V_{DD}$
	RTCC、/MCLR	3.5V	$V_{DD}$

#### \* 门槛电压

PortA, PortB  $V_{IH}=1.5V$

RTCC; /MCLR  $V_{IL}=1.8V$ ,  $V_{IH}=3.4V$ (斯密特)

### 3. 输出电压: $V_{DD}=5.0V$ , $T=25$

PA、PB □	
$I_{OH} = -20.0mA$	$V_{OH} = 4.0V$
$I_{OL} = 20.0mA$	$V_{OL} = 0.5V$
$I_{OH} = -5.0mA$	$V_{OH} = 4.7V$
$I_{OL} = 5.0mA$	$V_{OL} = 0.2V$

### 4. 漏电流

在  $V_{DD}=5.0V$ ,  $T=25$  下:

$I_{IL} = -0.1 \mu A$  (max.)

$I_{IH} = +0.1 \mu A$  (max.)

### 5. 睡眠电流

在看门狗不使能,  $T=25$  下:

$V_{DD}=2.3V$	$I_{DD} < 1.0 \mu A$
$V_{DD}=3.0V$	$I_{DD} < 1.0 \mu A$
$V_{DD}=4.0V$	$I_{DD}=2.0 \mu A$
$V_{DD}=5.0V$	$I_{DD}=6.0 \mu A$
$V_{DD}=6.3V$	$I_{DD}=10.0 \mu A$

在看门狗使能,  $T=25$  以下:

$V_{DD}=2.3V$	$I_{DD} < 1.0 \mu A$
$V_{DD}=3.0V$	$I_{DD}=3.0 \mu A$
$V_{DD}=4.0V$	$I_{DD}=8.0 \mu A$
$V_{DD}=5.0V$	$I_{DD}=16.0 \mu A$
$V_{DD}=6.3V$	$I_{DD}=34.0 \mu A$

## 6. 工作电流

在 T=25 下

\* 振荡类型为 RC 振荡器；看门狗使能  $V_{DD}=5.0V$ ，见表 1—1

表 1—1

电容 (法 F)	电阻 ( )	频率 (HZ)	电流 (A)
3P	4.7K	12.3M	2.1mA
	10.0K	6.3M	1.2mA
	47.0K	1.5M	508 $\mu A$
	100.0K	710K	385 $\mu A$
	300.0K	240K	320 $\mu A$
	470.0K	155K	310 $\mu A$
20P	4.7K	6.2M	1.2mA
	10.0K	3.1M	740 $\mu A$
	47.0K	740K	385 $\mu A$
	100.0K	340K	320 $\mu A$
	300.0K	115K	300 $\mu A$
	470.0K	74K	290 $\mu A$
100P	4.7K	1.9M	560 $\mu A$
	10.0K	960K	420 $\mu A$
	47.0K	215K	310 $\mu A$
	100.0K	100K	300 $\mu A$
	300.0K	35K	285 $\mu A$
	470.0K	22K	280 $\mu A$
300P	4.7K	765K	400 $\mu A$
	10.0K	380K	330 $\mu A$
	47.0K	85K	285 $\mu A$
	100.0K	40K	280 $\mu A$
	300.0K	13.5K	275 $\mu A$
	470.0K	8.5K	270 $\mu A$

\* 振荡器类型为 LF 振荡器 (C=10P)；WDT 不使能 见表 1—2

表 1—2

电压/频率	32K	455K	1M	SLEEP
2.3V	45 $\mu A$	70 $\mu A$	X	<1.0 $\mu A$
3.0V	78 $\mu A$	115 $\mu A$	176 $\mu A$	<1.0 $\mu A$
4.0V	135 $\mu A$	120 $\mu A$	265 $\mu A$	2 $\mu A$
5.0V	210 $\mu A$	275 $\mu A$	375 $\mu A$	6 $\mu A$
6.3V	350 $\mu A$	420 $\mu A$	570 $\mu A$	10 $\mu A$



\* 振荡器类型为 XT 振荡器 (C=10P); WDT 使能 见表 1—3

表 1—3

电压/频率	1M	4M	10M	SLEEP
2.1V	126 $\mu$ A	255 $\mu$ A	535 $\mu$ A	< 1.0 $\mu$ A
3.0V	240 $\mu$ A	430 $\mu$ A	845 $\mu$ A	2 $\mu$ A
4.0V	420 $\mu$ A	670 $\mu$ A	1.3mA	8 $\mu$ A
5.0V	705 $\mu$ A	945 $\mu$ A	1.78mA	16 $\mu$ A
6.3V	935 $\mu$ A	1.45mA	2.55mA	32 $\mu$ A

\* 振荡器类型为 HF 振荡器 (C=10P); WDT 使能 见表 1—3

表 1—4

电压/频率	4M	10M	20M	SLEEP
2.1V	270 $\mu$ A	555 $\mu$ A	998 $\mu$ A	< 1.0 $\mu$ A
3.0V	470 $\mu$ A	895 $\mu$ A	1.64mA	2 $\mu$ A
4.0V	740 $\mu$ A	1.42mA	2.45 Ma	8 $\mu$ A
5.0V	1.1mA	1.96 mA	3.3mA	16 $\mu$ A
6.3V	1.7mA	2.82 mA	4.7mA	32 $\mu$ A

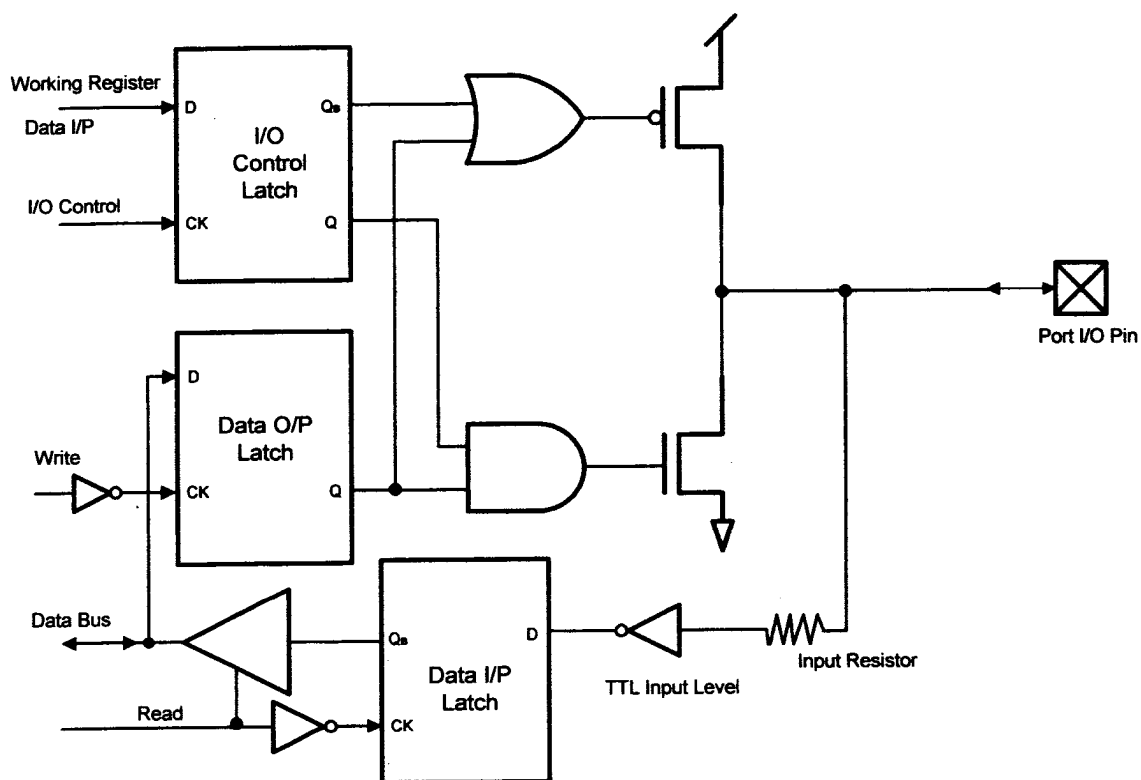
7. 上电检测复位电压 (非 SLEEP 方式) 在  $V_{DD}=5.0V$  下  
 $V_{PR}$  1.1~1.3V       $V_{PR} : V_{DD}$  (Power Supply)

8. WDT 溢出周期时间

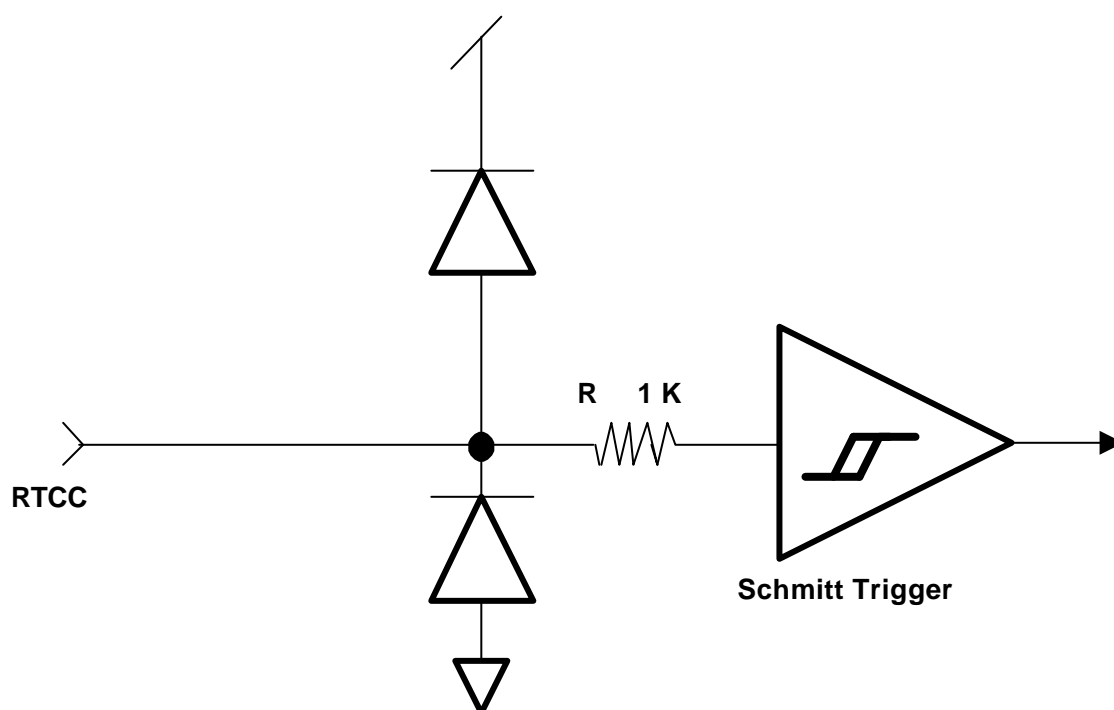
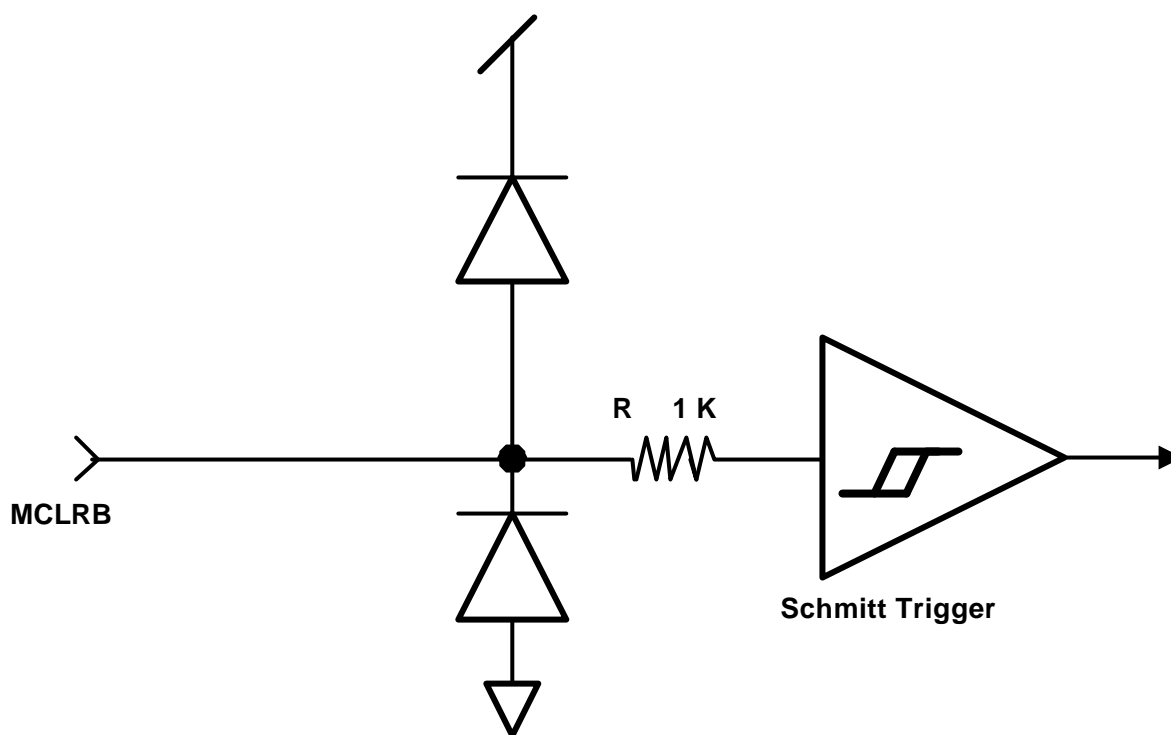
在  $T=25$  下:

电压 (V)	WDT 基本溢出周期时间 (ms)
2.3	26.4
3.0	22.7
4.0	20.1
5.0	18.1
6.3	16.4

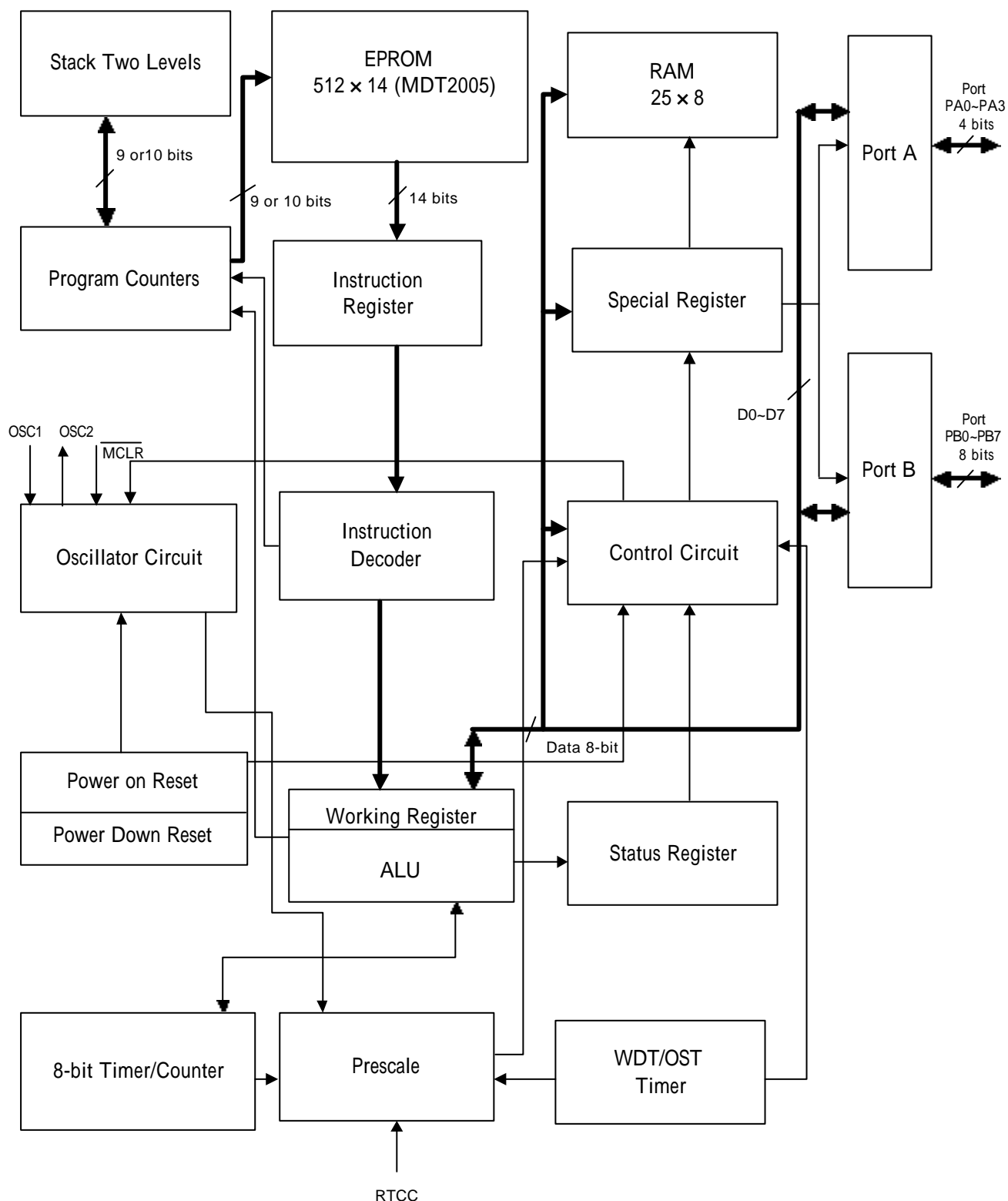
### 十..A 口和 B 口等效电路:



十一..MCLR<sub>B</sub> 和 RTCC 输入等效电路:



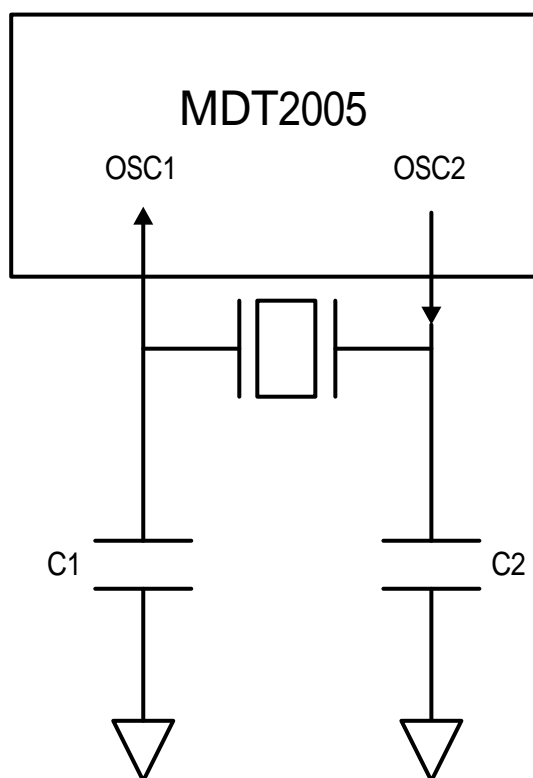
十二.方块图:



### 十三、晶体振荡器的外部电容选择:

@Vdd=3.0~5.0V

OSC.类型	共振频率	C1	C2
HF	20MHz	5pF~10pF	10pF~20pF
	10MHz	10pF~50pF	20pF~100pF
	4MHz	10pF~30pF	20pF~100pF
XT	10MHz	10pF~30pF	10pF~50pF
	4MHz	10pF~50pF	10pF~100pF
	1MHz	10pF~30pF	10pF~50pF
LF	1MHz	5pF~10pF	5pF~10pF
	455KHz	10pF~50pF	10pF~50pF
	32KHz	10pF~30pF	20pF~50pF



为提高振荡器的可靠性和抗噪音能力, 外部电容建议按参考值使用,但较高容量电容可提高起振时间.