

### 芯片特性

- 最简易之线性定电流组件
- 15mA~45mA 单/双 通道, 3(单通道)/5(双通道) 封装脚位, 定电流驱动器
- 固定电流设计, 不需要外加电阻设定电流
- 电源电压范围 1.5V ~ 12V, 宽广电源设计, 不需另外提供电源
- 输出端电压差最低仅需 0.4V
- VDD 脚可做 PWM 调光
- 电位爬升时间/电位下降时间 2uS/2uS
- 芯片接面工作温度 -40°C ~ 120°C
- 高电压应用时芯片可串接使用\*  
(限 1Axx 单信道型态)
- 信道与信道间输出电流差异低于 ±5%
- 电源及负载调变率 1%/V
- 无铅环保封装

\* Patent pending

### 产品说明

NU501 系列是一简单的定电流组件, 在各种 LED 照明产品的应用上非常容易使用。其具有绝佳的负载与电源调变率和极小输出电流误差。NU501 系列能使 LED 的电流非常稳定, 在大面积的光源上, 即使电源及负载的变动范围很大时, 都能让 LED 亮度保持均匀一致, 并增长 LED 使用寿命。

除了支持宽广电源范围外, NU501 的 V<sub>DD</sub> 脚可以充当输出致能(OE)功能使用, 配合数字 PWM 控制线路, 可达到更精准的灰阶电流控制应用。

当 V<sub>DD</sub> and V<sub>p</sub> 脚短接在一起时, NU501 极小工作电压的特性能当做一个二极管 current regulative diode (CRD) 来使用, 这个功能使 NU501 在应用上非常容易, 就像一颗二极管一样, 当这二极管应用在一串 LED 时, 即能使电流恒定。

在高压电源和低 LED 负载电压的应用场合, 多个 NU501(A type) 能够串接使用来分摊多余的电压。这独特过高电压的分摊技术, 非常适合在更宽广电源电压范围的应用, 而此特性是其他厂家的芯片所没有的。

### 产品应用

#### Type A-照明应用(具泄放电流, 可串接应用)

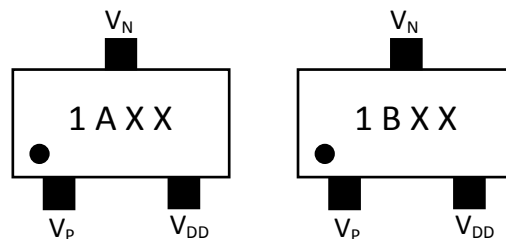
- 一般 LED 照明
- LCD 背光
- LED 手电筒
- RGB 装饰灯

#### Type B-显示应用(无泄放电流)

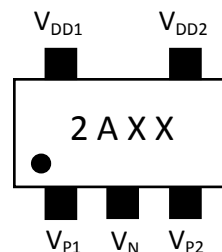
- RGB 显示单元驱动

### 封装型式

- SOT 23-3 (单通道 type A/B)



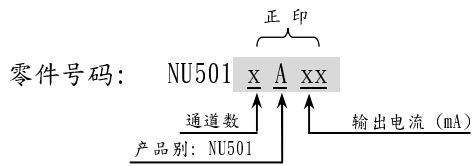
- SOT23-5 (双通道 type A)



### 脚位定义

Pin name	Function
V <sub>DD</sub>	电源
V <sub>P</sub>	电流流入
V <sub>N</sub>	电流流出

订购信息



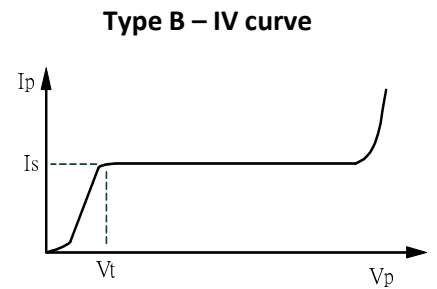
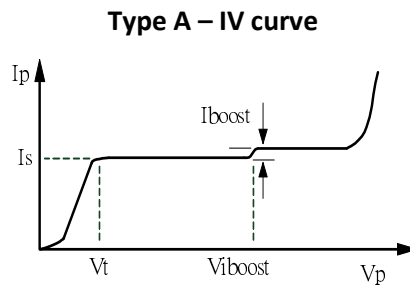
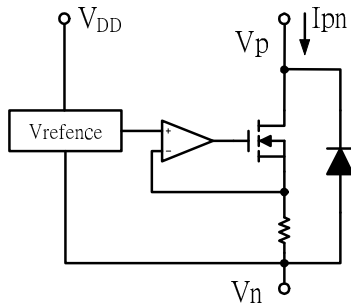
范例: “1A25” 为单通道可串接式 NU501, 中心电流 25mA.

“1B20” 为单通道 NU501, 中心电流 20mA.

“2A20” 为双通道 NU501, 中心电流 20mA.

附注: 请在下订单前先与代理商或数能科技联系, 以确保通道数或中心电流符合您的需求。

每信道的结构方块图与理想电流、电压曲线



芯片极限特性 (T = 25°C)

特性名称	代表符号	规格	单位
电源电压	$V_{DD}$	0 ~ 17	V
输出端耐压	$V_P$	-0.2 ~ 20	V
输出电流	$I_{PN}$	$I_s^{**} + 10\%$	mA
承受功率 (Ta=25°C)	PD	0.25	W
热阻系数 (0n PCB, Ta=25°C)	$R_{TH(j-a)}$	300	°C /W
工作温度	$T_{OPR}$	-40~+85	°C
储存温度	$T_{STG}$	-55~+150	°C

一般电气特性与建议使用条件

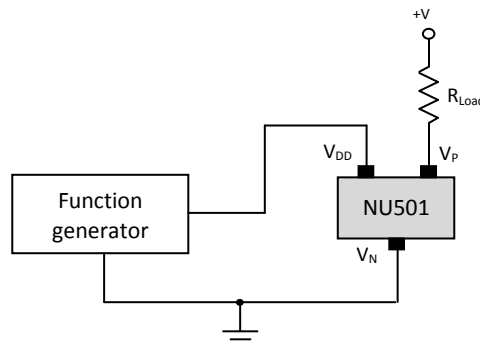
特性名称	符号	测试条件	最小	典型	最大	单位	
电源电压	$V_{DD}$	室温 $V_{PN} \geq 1V$	$I_S \leq 25mA$	1.5	-	12	V
			$I_S \leq 35mA$	2	-	12	
			$I_S \leq 40mA$	2.5	-	12	
			$I_S \leq 45mA$	3	-	12	
电源电流	$I_{DD}$	-	100	150	250	$\mu A$	
最低输出电压差	$V_{Pmin}$	$V_{DD} \geq 3.8V$	0.4	-	0.5	V	
输出电流	$I_S$	Spec.	15	-	45	mA	
泄放电流	$I_{Leakage}$	$0V < V_{DD} < 0.4V,$ $V_P = 10V$	Type A	1	-	5	$\mu A$
			Type B	0	-	0.5	$\mu A$
电源调变率	$\%/V_{DD}$	$12V > V_{DD} > 1.6V$	-	-	$\pm 1$	$\%/V$	
负载调变率	$\%/V_P$	$10V > V_P > 1.6V$	-	-	$\pm 1$	$\%/V$	
温度调变率	$\%/10^\circ C$	$V_{DD} = V_P = 2V$	-	-	$\pm 0.5$	$\%/10^\circ C$	
电流提升电压	$V_{iboost}$	$I_P = I_S * 1.1$	11	12	13	V	
电流提升率	$I_{boost}$	$V_P = V_{iboost}$	7	10	13	$\% * I_S$	
芯片间电流差异	$I_{Skew}$	$V_{DD} = V_P = 2V$	-	2.5	5	$\%$	

\*\*  $I_S$  为输出中心电流或饱和电流

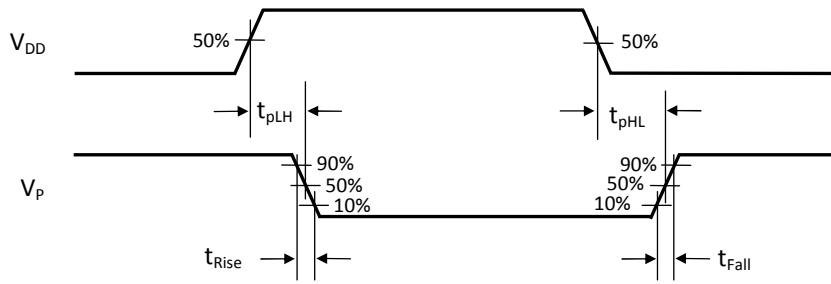
电气交换特性 (T = 25°C)

特性名称	符号	测试条件	最小	典型	最大	单位
延迟时间 $V_{DD}$ “L” → “H”	$t_{pLH}$	$V_P=1V, V_{DD} = 0V \rightarrow 3V$	-	1	-	$\mu S$
电流上升时间	$t_{Rise}$	$V_P=1V, V_{DD} = 0V \rightarrow 3V$	-	1.5	5	$\mu S$
延迟时间 $V_{DD}$ “H” → “L”	$t_{pHL}$	$V_P=1V, V_{DD} = 3V \rightarrow 0V$	-	1	-	$\mu S$
电流下降时间	$t_{Fall}$	$V_P=1V, V_{DD} = 3V \rightarrow 0V$	-	1.5	5	$\mu S$

测试电路

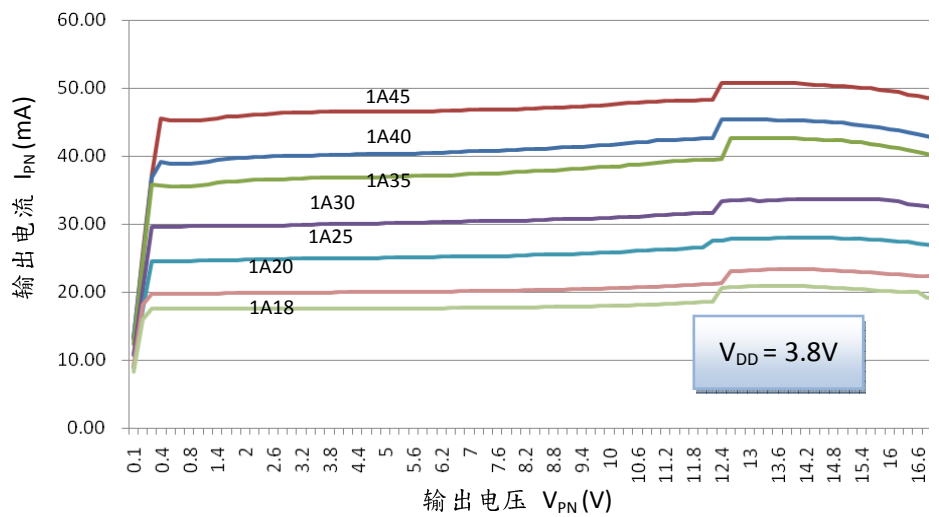
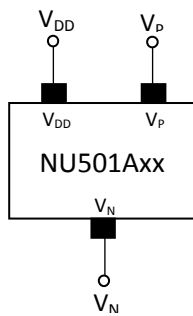


交换波形图

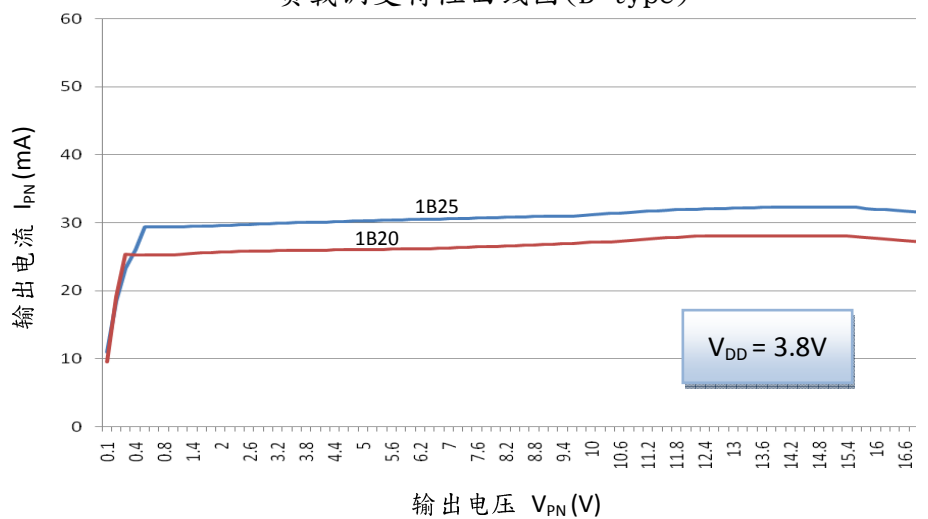
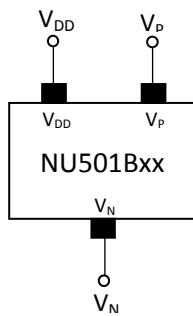


电压、电流特性曲线

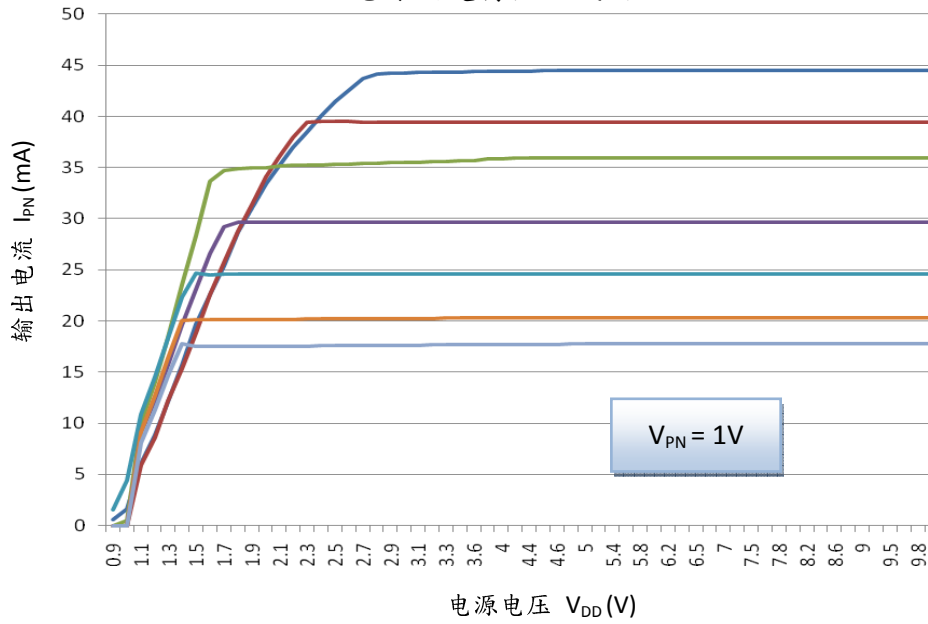
负载调变特性曲线图(A type)



负载调变特性曲线图(B type)

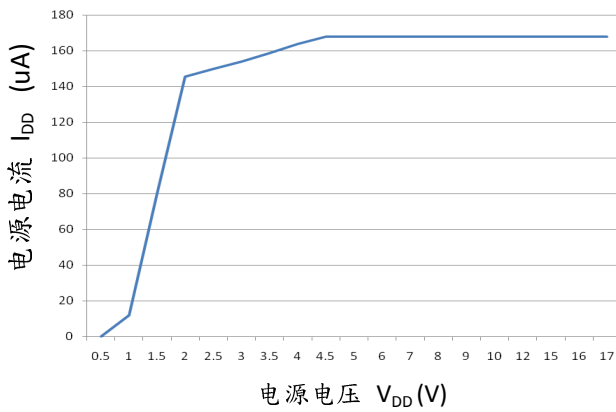


电源调变特性曲线图

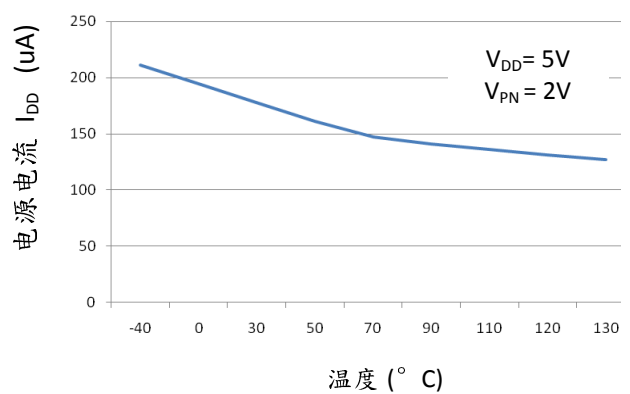


**$I_{DD}$  电源电流损耗**

电源电压电流特性曲线图 (室温)

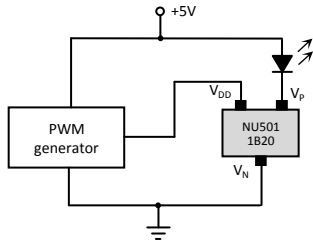


温度对电源电流特性曲线图



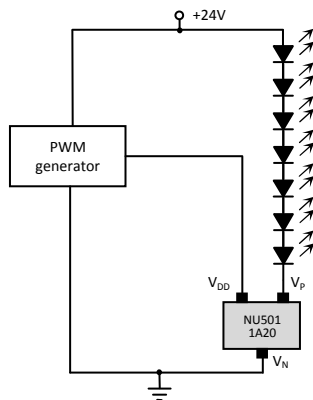
应用线路范例

● 5V PWM 调光应用

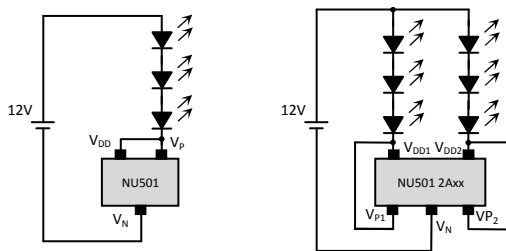


● 24V PWM 照明调光应用

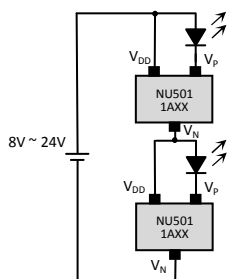
以 A type 泄放电流的特殊设计，NU501 更适合用于调光应用，甚至可使用在系统电源高于 NU501 最大  $V_D$  电压的设计中



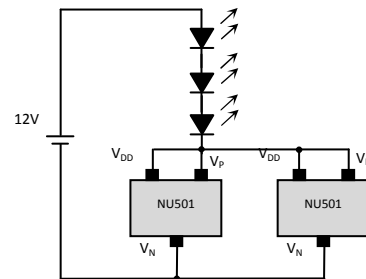
● 12V 照明应用



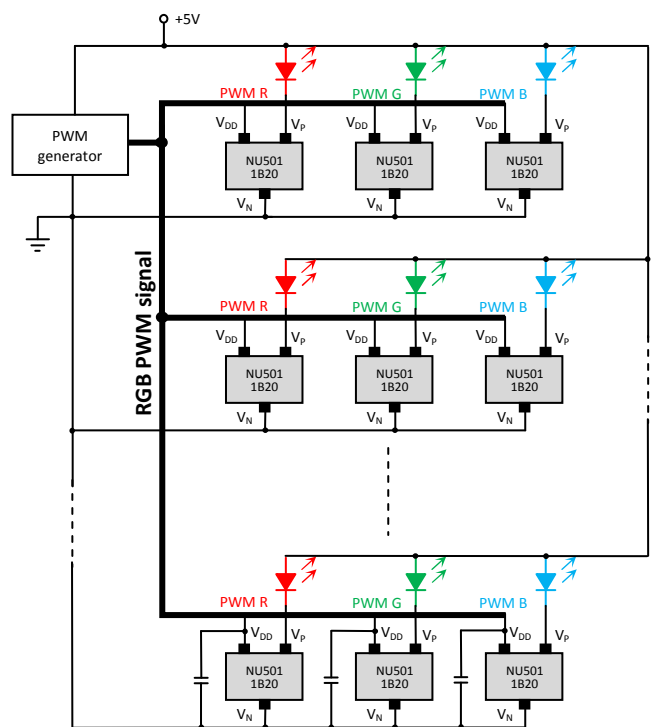
● 高电源电压应用



● 并联应用



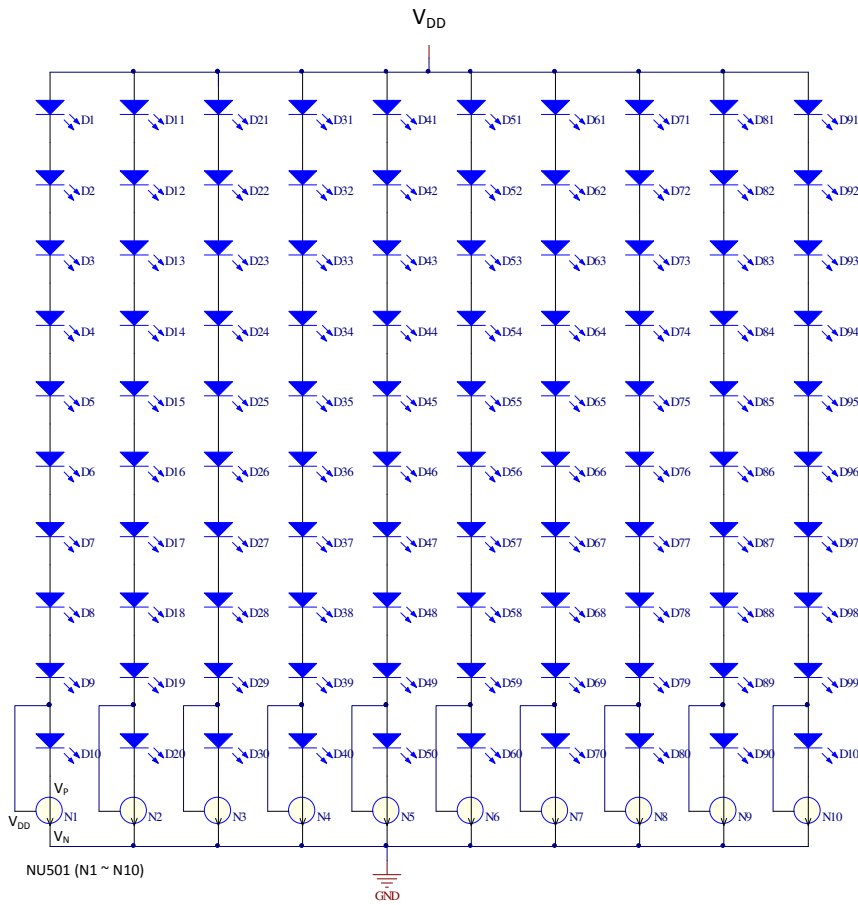
● RGB 显示单元应用



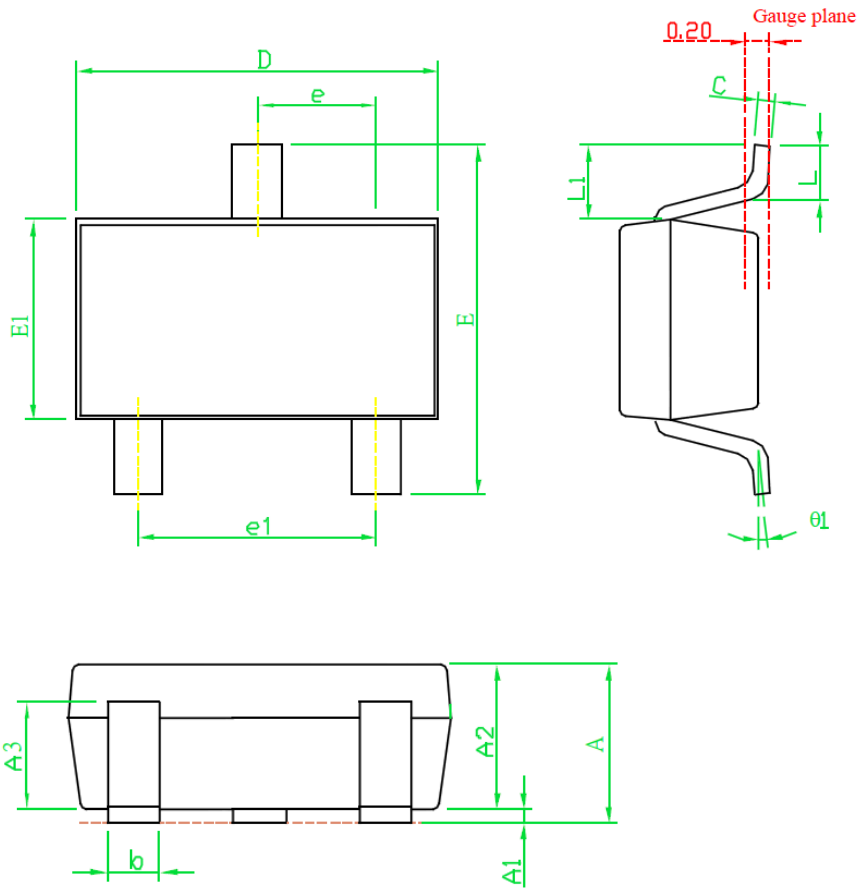
● 36V 照明灯管应用

LED Vf = 3.3V ~ 3.5V

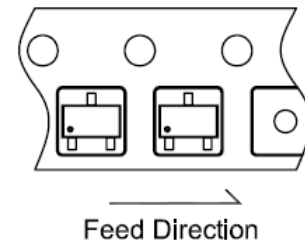
V<sub>DD</sub> = 35.5V ~ 40V



封装尺寸图



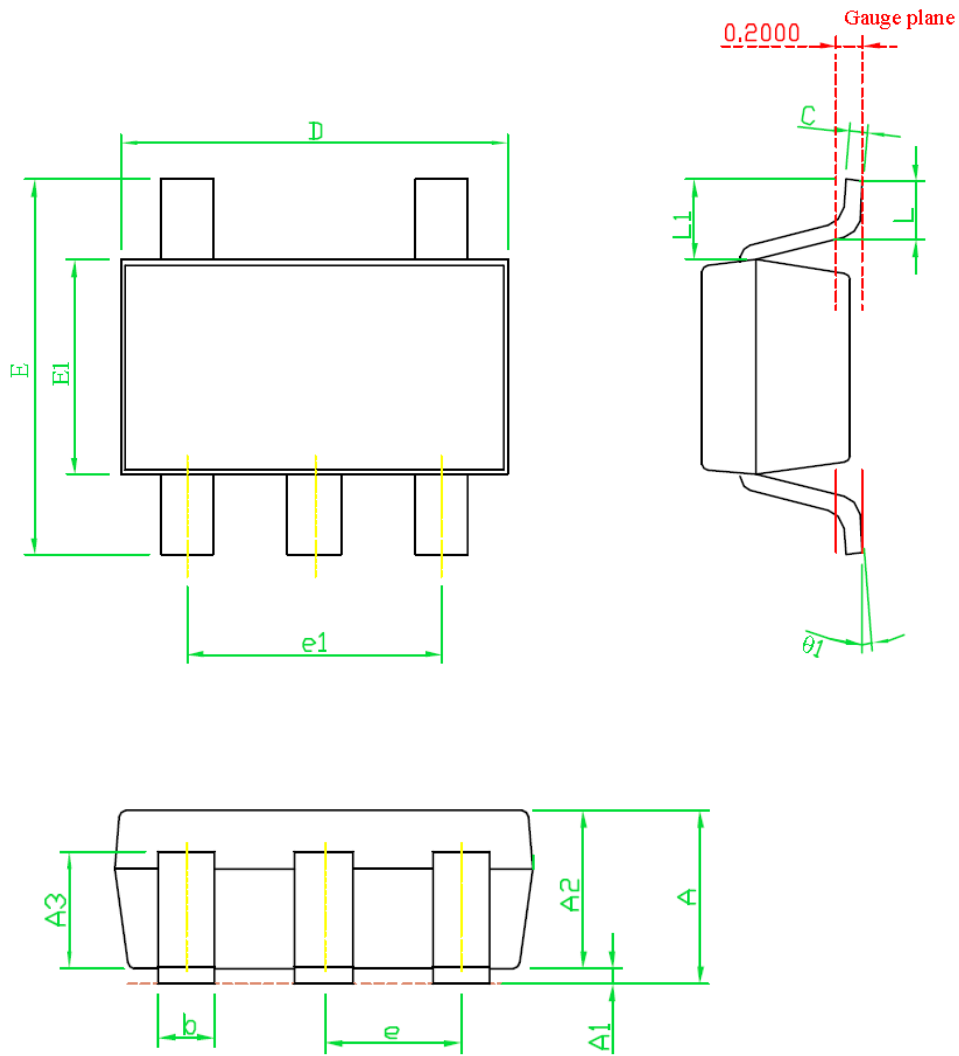
SYMBOLS	DIMENSIONS IN MILLIMETERS		
	MIN	NOM	MAX
A	1.00	1.10	1.40
A1	0.00	---	0.10
A2	1.00	1.10	1.30
A3	0.70	0.80	0.90
b	0.35	0.40	0.50
C	0.10	0.15	0.25
D	2.70	2.90	3.10
E1	1.40	1.60	1.80
e	---	0.95(TYP)	---
e1	---	1.90(TYP)	---
E	2.60	2.80	3.00
L	0.37	---	---
theta 1	1°	5°	9°
L1	0.5	0.6	0.7



Taping Specification

PACKAGE	Q'TY/REEL
SOT23-3	3,000 ea
SOT23-5	3,000 ea
MSOP8	2,500ea





SYMBOLS	DIMENSIONS IN MILLIMETERS		
	MIN	NOM	MAX
A	1.00	1.10	1.40
A1	0.00	---	0.10
A2	1.00	1.10	1.30
A3	0.70	0.80	0.90
b	0.35	0.40	0.50
C	0.10	0.15	0.25
D	2.70	2.90	3.10
E1	1.50	1.60	1.80
e1	---	1.90(TYP)	---
E	2.60	2.80	3.00
L	0.37	---	---
$\theta1$	1°	5°	9°
e	---	0.95(TYP)	---
L1	0.5	0.6	0.7

## 产品应用的限制

- 数能科技保留未来更新产品规格的权利。
- 产品信息的更新不另外特别通知。
- 数能科技将持续不断对产品的质量和可靠度做精进。然而一般半导体组件由于电性敏感度及外力的冲击也有失效的时后，因此对于系统设计者使用数能科技产品时，整体系统设计要能够符合安规的要求，并确保产品应用能符合数能科技的产品规格范围，以避免在人身安全及财物上造成损失。
- 本规格书所描述之数能科技产品，适用于如下所述的电子产品（照明系统，显示系统，个人手持装置，办公设备，检测设备，机械手背，家电产品应用…等）。在极端要求质量与高可靠度的人身安全产品或汽车引擎控制系统，飞机及交通工具控制系统，医学仪器及所有安全性有关的产品，若由此产品的应用所产生的风险须由客户自行承担。