



## 可见光照度传感器 On9658

On9658 是一个光电集成传感器，典型入射波长为  $\lambda_p=520\text{nm}$ ，内置双敏感元接收器，可见光范围内高度敏感，输出电流随照度呈线性变化。适合电视机、LCD 背光、数码产品、仪器仪表、工业设备等诸多领域的节能控制、自动感光、自适应控制。

### ■ 电气特性

- 暗电流小，低照度响应，灵敏度高，电流随光照度增强呈线性变化；
- 内置双敏感元，自动衰减近红外，光谱响应接近人眼函数曲线；
- 内置微信号CMOS放大器、高精度电压源和修正电路，输出电流大，工作电压范围宽，温度稳定性好；
- 可选光学纳米材料封装，可见光透过，紫外线截止、近红外相对衰减，增强了光学滤波效果；
- 符合欧盟RoHS指令, 无铅、无镉；

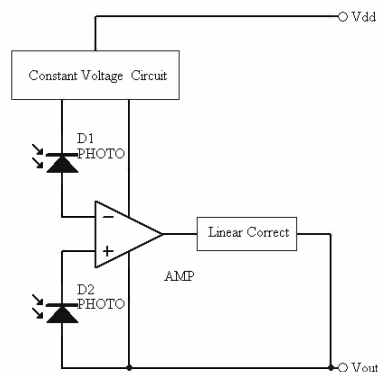


Fig. 1 可见光照度传感器原理图

### ■ 典型应用

- 背光调节：电视机、电脑显示器、LCD背光、手机、数码相机、MP4、PDA、GPS；
- 节能控制：室外广告机、感应照明器具、玩具；
- 仪器 仪表：测量光照度的仪器及工业控制；
- 环保替代：替代传统光敏电阻、光敏二极管、光敏三极管；

### ■ 额定参数

参数名称	符号	额定值	单位
输入电压	Vdd	2.4-15	V
功率损耗	P	150	mW
工作温度范围	Topr.	-20 to +75	°C
存储温度	Tstg.	-40 to +120	°C
焊接温度	Tsol.	260	°C

### ■ 光电参数

参数名称	符号	测试条件 Vcc=5V, R=1KΩ, Ta=25°C	最小值	典型值	最大值	单位
典型入射波长	$\lambda_p$	-	-	520	-	nm
静态电流	$I_D$	Ev=0Lux,	0	0.03	4	$\mu A$
		Ev=5Lux		58		



**On9658 Ambient Light Sensor**

普通环氧树脂封装样品 光电流	I <sub>L</sub>	Ev=10Lux		113		μA
		Ev=100Lux		758		
		Ev=200Lux		1318		
		Ev=500Lux		2620		
		Ev=1000Lux		4060		
纳米环氧树脂封装样品 光电流	I <sub>L</sub>	Ev=5Lux		36		μA
		Ev=10Lux		69		
		Ev=100Lux		394		
		Ev=200Lux		643		
		Ev=500Lux		1192		
响应时间	Tr	-	-	2	-	μS
	Tf	-	-	2	-	μS

■ 光谱曲线

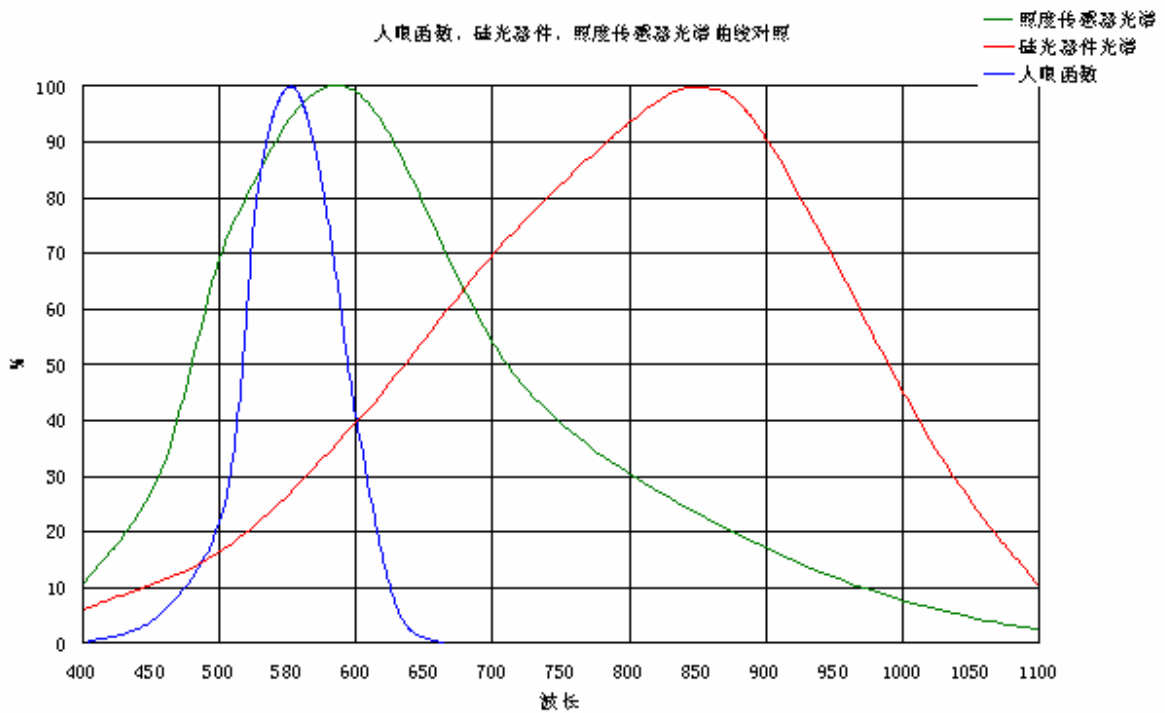


Fig.2 人眼函数、硅光器件、照度传感器光谱曲线对照



## On9658 Ambient Light Sensor

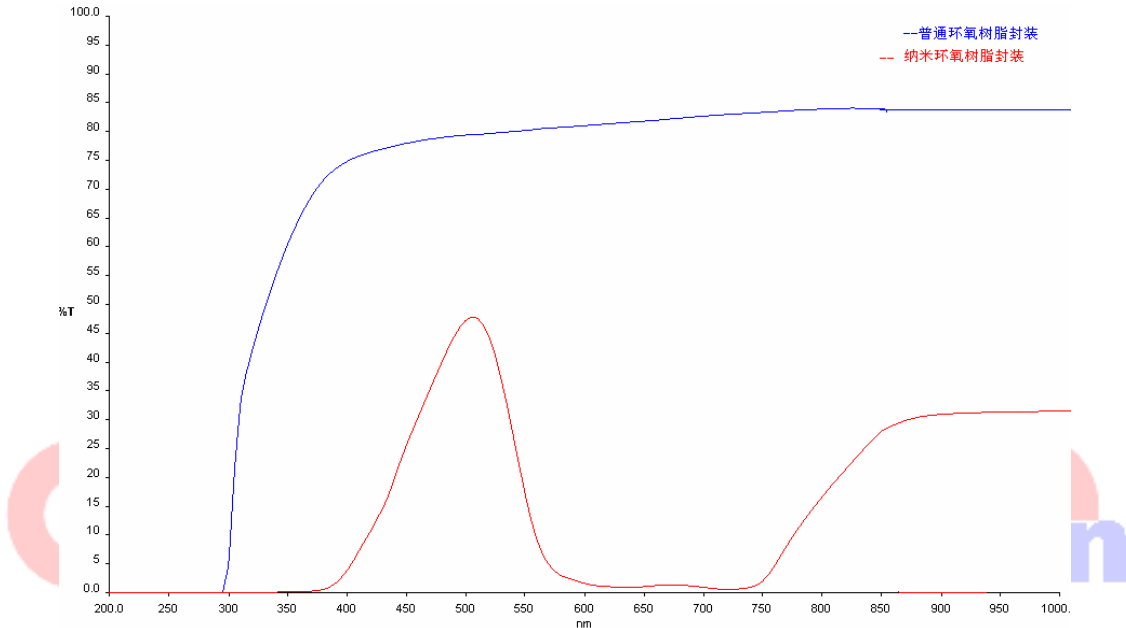


Fig. 3 波分多段环氧树脂（纳米胶）和普通环氧树脂光谱对比图

备注：由于入射界面到芯片位置的深度不同，采用的封装材料不同，以及光源的误差，得到的数据会有所不同。

### ■ 测试电路

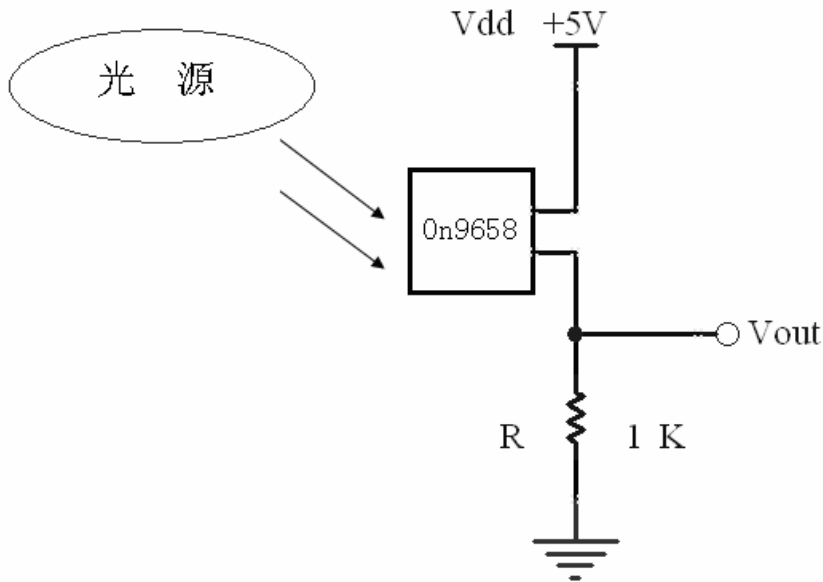


Fig. 4 光电流测试电路



## On9658 Ambient Light Sensor

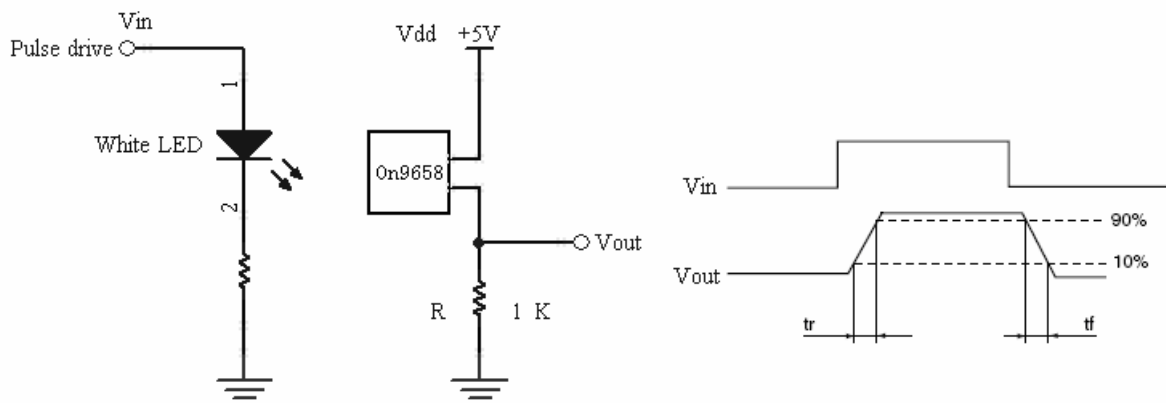


Fig. 5 开光时间测试电路

测试条件：环境温度 $25^{\circ}\text{C}\pm 3$ ，下拉电阻 $R=1\text{K}\Omega$ ，电源电压 $V_{\text{dd}}=5\text{V}$ ，光源采用普通白炽灯。本资料所有指标均在此条件下测试。

### ■ 特性曲线

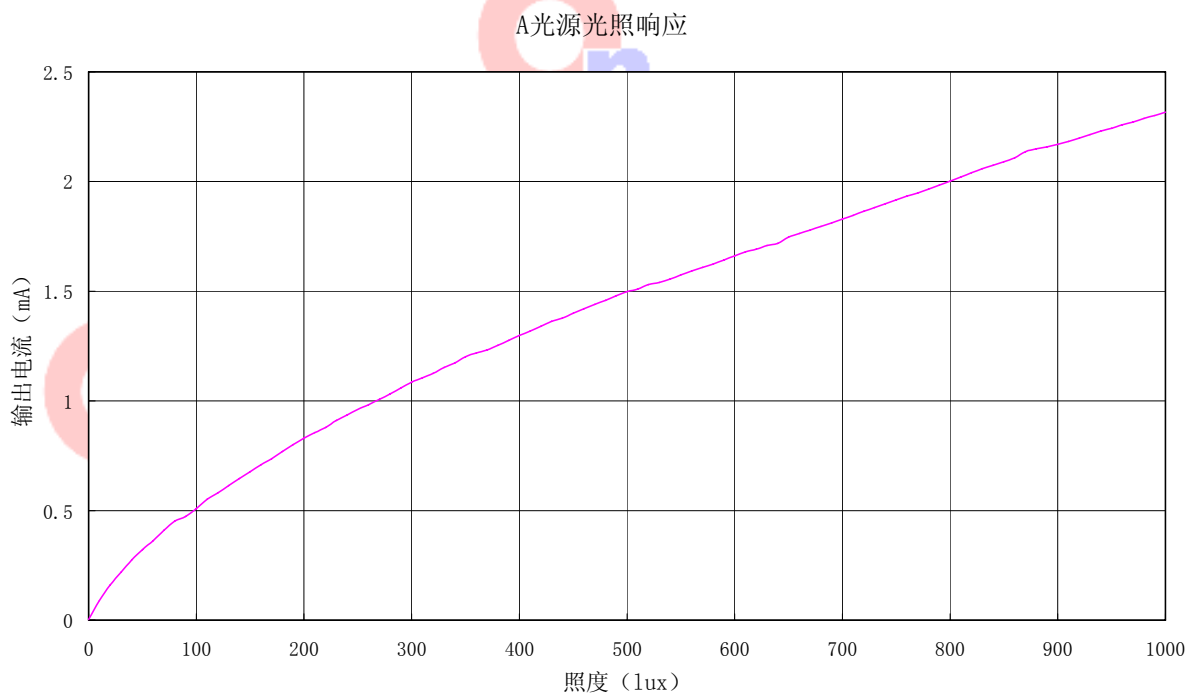


Fig. 6 A光源光照响应输出电流曲线

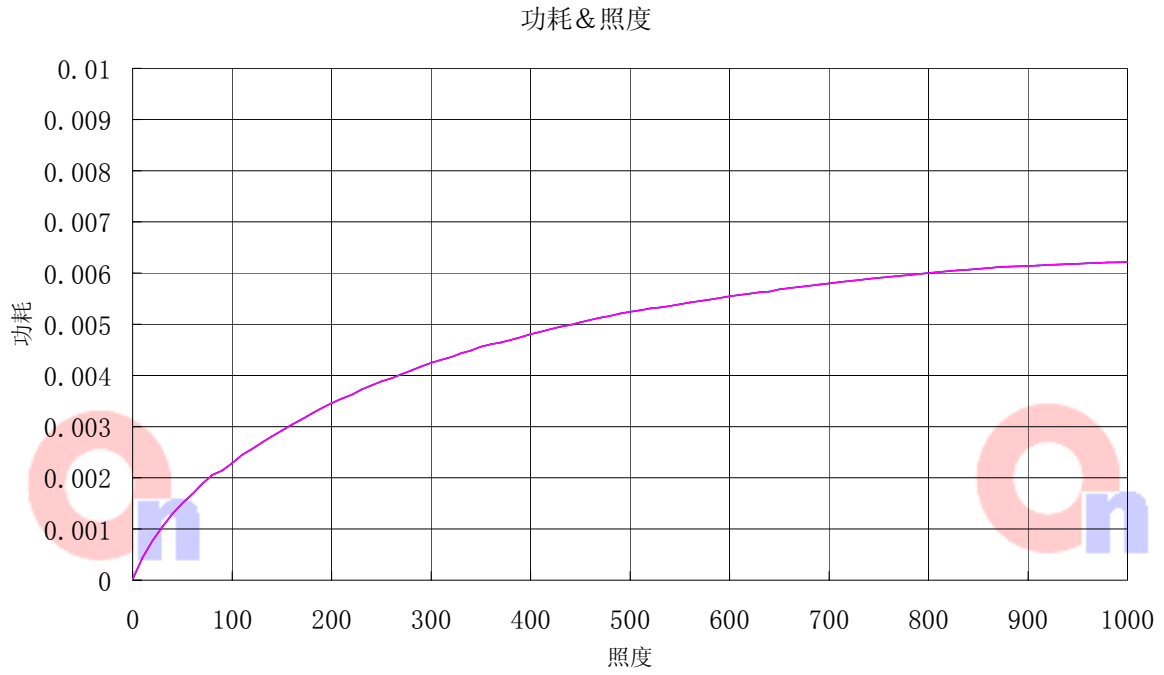


Fig.7 功耗随照度变化曲线

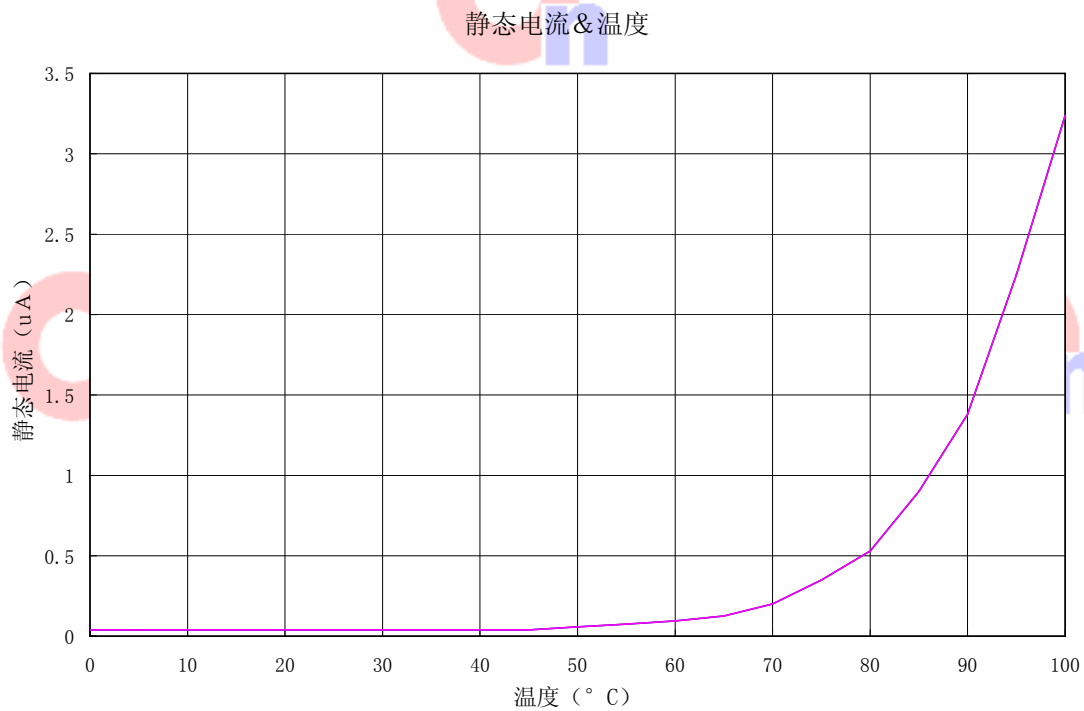


Fig.8 静态电流随温度变化的曲线



静态电流 & Vdd

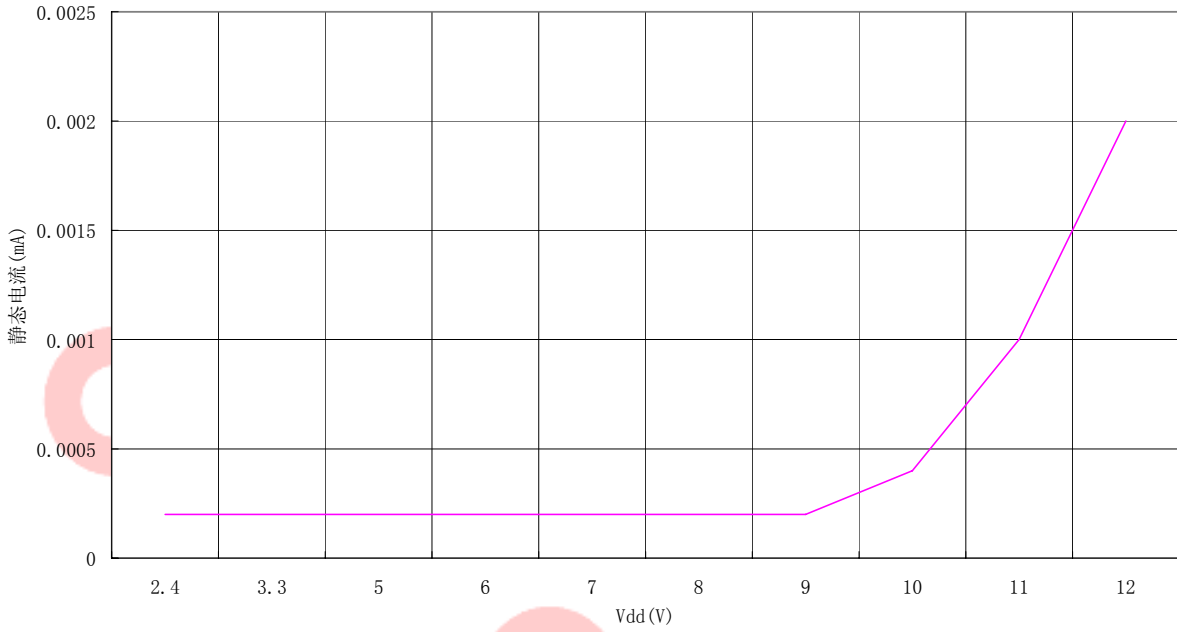


Fig. 9 静态电流随VDD变化的曲线

功耗 & 温度

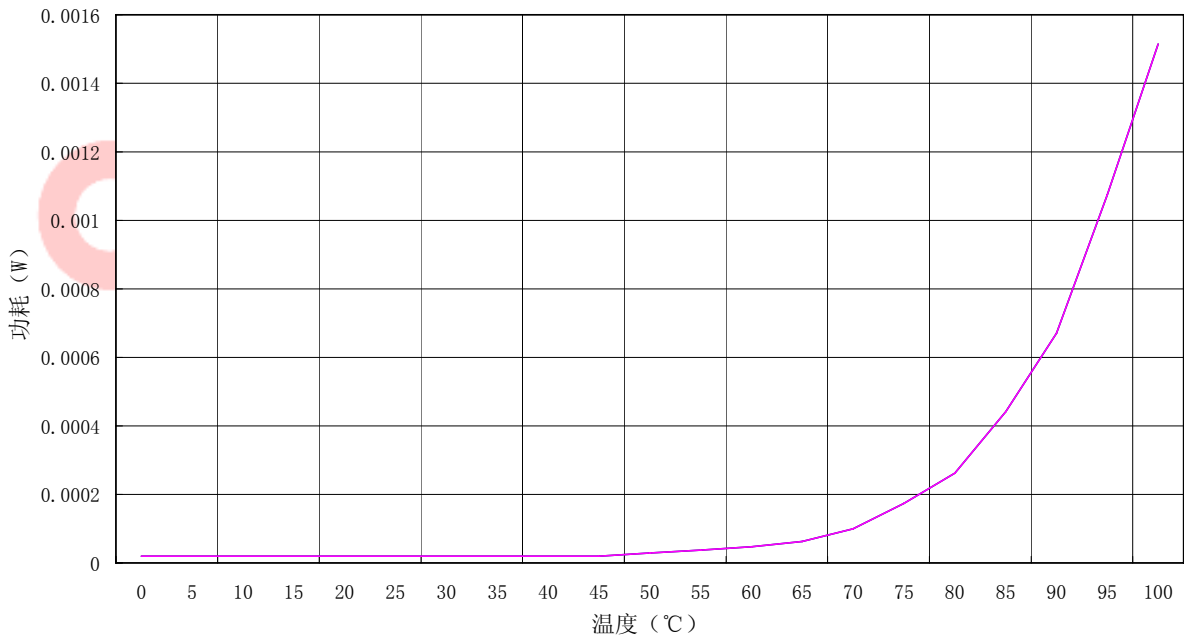


Fig. 10 功耗随温度的变化曲线



## On9658 Ambient Light Sensor

### ■ 典型应用电路

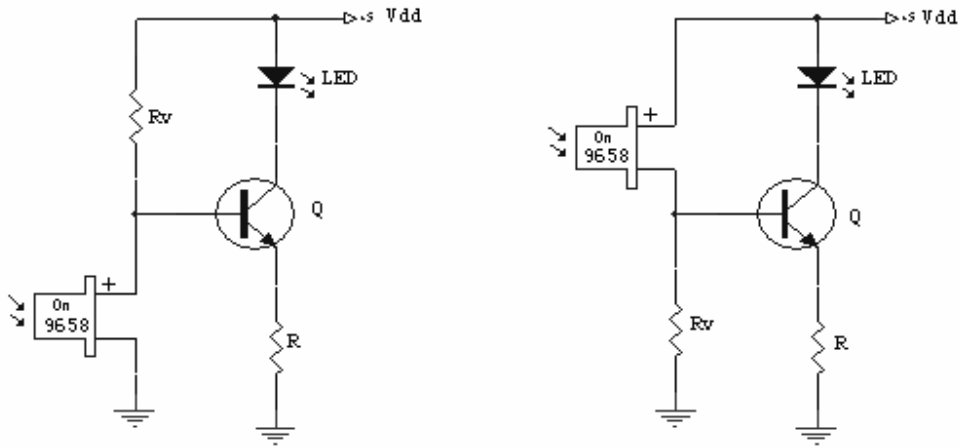


Fig. 11 使用ON-9658传感器的二种光控典型电路。

左图：通过调整Rv使照度达到一定值LED关断；右图：通过调整Rv使照度达到一定值LED开启；

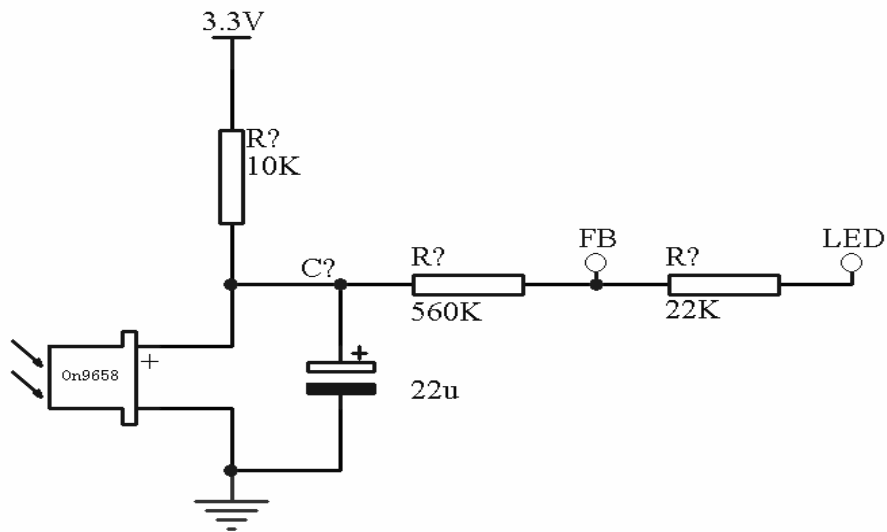


Fig. 12 LCD显示器背光亮亮度LED控制典型电路

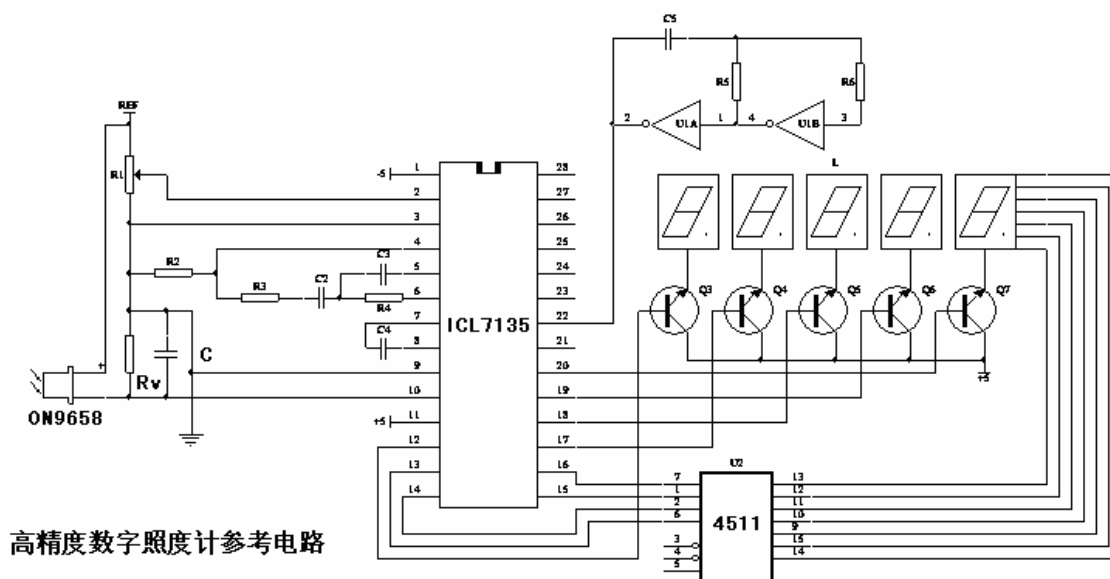


Fig. 13 LCD 数字照度计典型电路

■ 外形尺寸

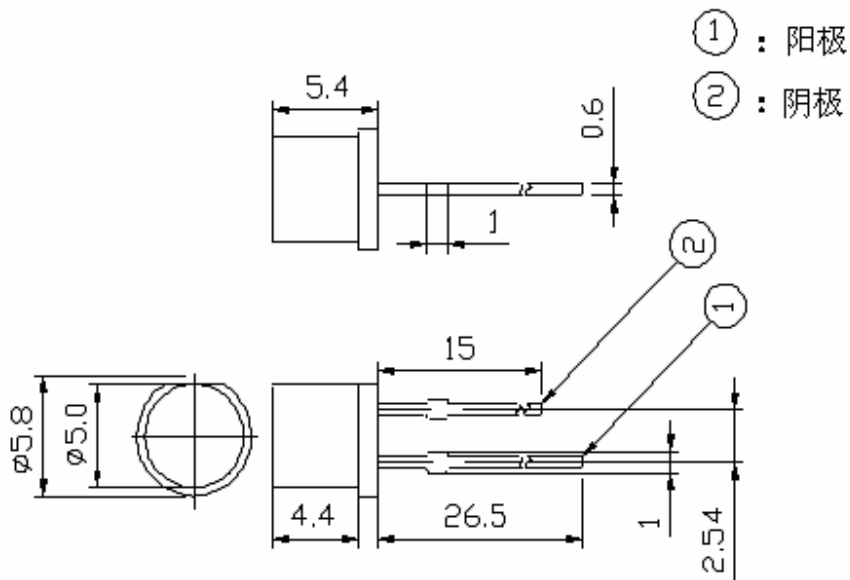


Fig. 15 普通 $\Phi$ 5mm 平头直插型外形封装尺寸 单位: mm



**■ 封装材料**

部件名称	主要材料	颜色	特 性	环保
晶元	硅	---	---	RoHS
封装材料	环氧树脂	无色	近红外光影响光电流	RoHS
封装材料	纳米环氧树脂	淡蓝色	紫外截止、近红外相对衰减。	RoHS

**■ 注意事项**

不要在超出产品规格范围的情况下使用本传感器；

本说明书中提到的应用电路仅作为使用范例，请注意根据外围设施来设计电路并调整参数设置；

本传感器内有CMOS IC，应避免静电击穿；

应保证焊接温度在最大额定范围内，在焊接过程中或刚刚焊接完毕时避免有外力作用于引脚，不可反复焊接；

本产品符合欧共体RoHS指令；

产品表面的损伤和污染均会影响光电流，注意防潮；

普通Φ5mm包装每包1000只；

**■ 法律声明**

本产品已取得中华人民共和国国家知识产权局授予的专利权, 专利号 ZL200520060170.5。任何单位和个人没有明确的书面许可，不得以任何形式包括对芯片样品、封装产品进行复制、仿制、修改、出售。出于市场需求原因，所有相关厂商必须通过正当渠道及书面合约获准使用。任何侵权行为必须承担由此引起的法律后果和赔偿专利权人的经济损失。

