

### 特点

- 效率高达90%
- 0.9V极低的启动电压, 对应LED电流270mA (3W LED,  $R_s=0.12\Omega$ )
- 0.75V极低的工作电压, 对应LED电流200mA (3W LED,  $R_s=0.12\Omega$ )
- 500mA~1A LED电流范围可调(通过外接电阻调节)
- 仅需电容、电感、肖特基二极管、电阻等少量外部元器件
- LED恒流精度:  $\pm 5\%$  ( $V_{IN}: 3.6V \rightarrow 1.8V$  @  $V_F=3.7V$ )

### 应用

- 两节一号电池驱动3W大功率白光LED
- 恒流源

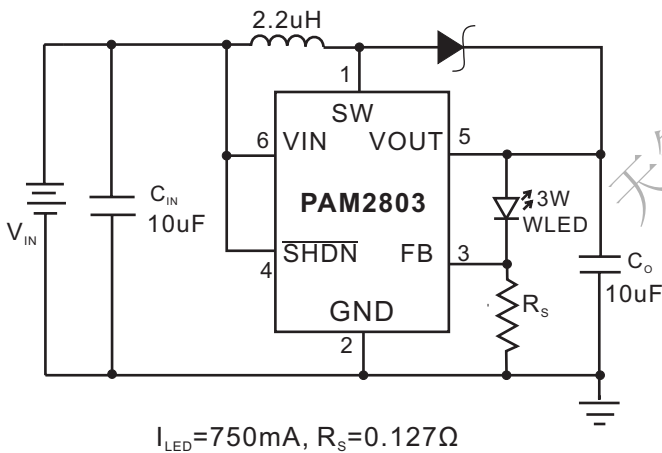
### 概述

PAM2803是PWM控制模式的开关型DC-DC升压恒流芯片, 用来驱动3W大功率白光LED。LED电流可通过调节外部电阻恒定在500mA~1A, 且95mV的反馈电压可以减小外部电阻的功率损耗。器件的固定开关频率是1MHz, 因此可使用低值的电感和陶瓷电容。

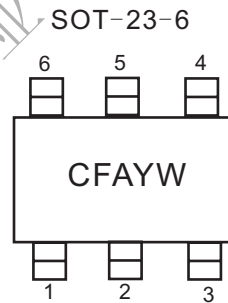
PAM2803的恒流输入电压范围是1.8V~3.6V, 最低工作电压是0.75V。由于它具有过压保护特性, 因此在不接LED负载的情况下不会烧坏芯片和外围电路。

PAM2803采用SOT-23-6的封装形式。

### 典型应用电路



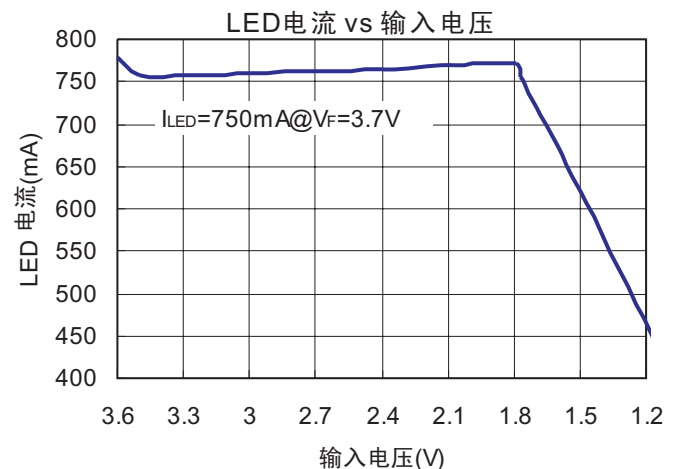
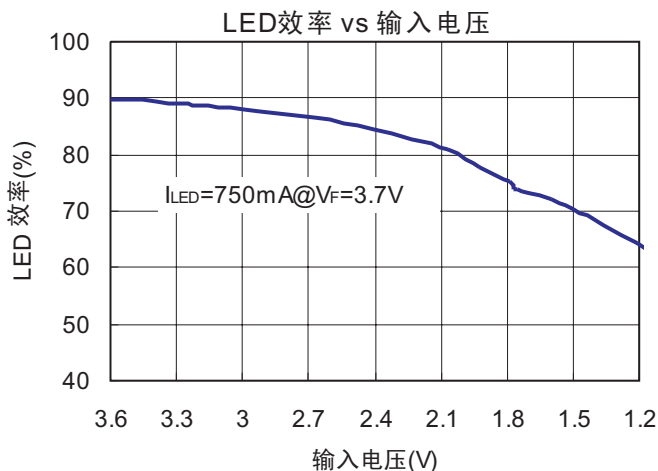
### 封装与订购信息



序号	名称	功能
1	SW	开关
2	GND	地
3	FB	反馈
4	SHDN	关闭
5	VOUT	输出
6	VIN	输入

订购信息	标识信息	封装
PAM2803AAF095	CFAYW	3,000Units/Tape&Reel

### 特性曲线 ( $T_A=25^\circ C, L=2.2\mu H, C_{IN}=10\mu F, C_O=10\mu F$ )



### 电特性

$T_A=25^{\circ}\text{C}$ ,  $V_{IN}=2.4\text{V}$ ,  $I_{LED}=750\text{mA}$ ,  $V_{SHDN}=V_{IN}$ ,  $L=2.2\mu\text{H}$ ,  $C_{IN}=10\mu\text{F}$ ,  $C_O=10\mu\text{F}$ , 除非另外注明.

参数	符号	测试条件	最小值	典型值	最大值	单位
恒流输入电压	$V_{IN}$	$I_{LED}=750\text{mA}$	1.8		$V_F-0.2$ (注 1)	V
保持电压	$V_{HOLD}$	$V_{IN}: 3\text{V}\rightarrow 0\text{V}$ ; 对应 $I_{LED}: 750\text{mA}\rightarrow 200\text{mA}$		0.75		V
启动电压	$V_{START}$	$V_{IN}: 0\text{V}\rightarrow 3\text{V}$ ; 对应 $I_{LED}=270\text{mA}$		0.9		V
反馈电压	$V_{FB}$		90	95	100	mV
振荡器频率	$F_{OSC}$		0.85	1.0	1.15	MHz
SHDN 输入高电平	$V_{SH}$	$V_{IN}=1.8\text{V}$	1.0			V
SHDN 输入低电平	$V_{SL}$	$V_{IN}=1.8\text{V}$			0.4	V
最大输出电流	$I_{O(MAX)}$		750			mA
静态电流	$I_Q$	$I_{LED}=0\text{mA}$ , $V_O=3.4\text{V}$ , 器件开关频率 1MHz		1	3	mA
关闭电流	$I_{SD}$	关闭模式			1	$\mu\text{A}$
限制电流	$I_{LIM}$	$V_O=3.4\text{V}$	2			A
效率	$\eta$	$I_{LED}=750\text{mA}$		90		%

注1:  $V_F$  - LED 正向电压

### 应用信息

#### 电感选择

由于PAM2803的固定开关频率是1MHz, 因此可使用低值电感。对于大部分PAM2803应用, 电感值应选择选择在2.2 $\mu\text{H}$ 至4.7 $\mu\text{H}$ 之间。所选用的电感应具有低直流电阻(DCR), 使 $I^2R$ 功率损耗减至最小, 并且为使电感峰值电流不至于饱和, 电感的额定电流应 $\geq 2\text{A}$ 。

#### 电容选择

为了减小PAM2803的输入纹波和噪声, 需要在其电源输入端连接一个具有低等效串联电阻 (ESR) 的输入电容, 其值 $\geq 2.2\mu\text{F}$ 。建议使用10 $\mu\text{F}$ 的陶瓷电容。

同样, 为了减小输出的纹波, 需要选用比较大的输出电容值。建议使用具有低等效串联电阻、值为10 $\mu\text{F}$ ~22 $\mu\text{F}$ 的陶瓷电容。

#### 肖特基二极管选择

PAM2803必须使用一个额定电流为2A的肖特基二

极管。二极管的正向导通电压值大小对LED效率会有影响, 建议使用正向导通电压低的肖特基二极管, 例如, 安森美半导体公司的MBRA210LT3G。

#### LED电流设置

在第一页的典型应用电路中, LED电流可以通过调节与PAM2803的FB引脚相连外部电阻 $R_s$ 来设置。在芯片内部, FB引脚的基准电压典型值是95mV, 因此LED电流是95mV/ $R_s$ 。为了得到更好的LED电流精度, 推荐使用 $\pm 1\%$ 或精度更好的电阻。表1中的 $R_s$ 电阻值选择式子如下所示:

$$R_s = 95\text{mV} / I_{LED}$$

表1.  $R_s$  电阻值选择

$R_s(\Omega, \text{标称值})$	$I_{LED}(\text{mA})$
0.18	528
0.15	633
0.12	792
0.10	950