

LED 恒流驱动控制 IC PJ9910


概述

PJ9910 是一款高效率、稳定可靠的高亮度 LED 灯恒流驱动控制 IC，内置高精度比较器，off-time 控制电路，恒流驱动等电路，特别适合大功率，多个高亮度 LED 灯串恒流驱动。

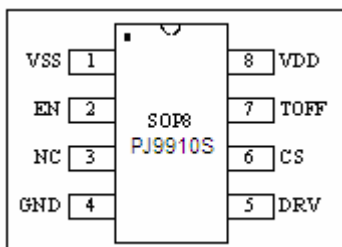
PJ9910 采用固定 off-time 控制工作方式，其工作频率可高达 2.5MHz，可使外部电感和滤波电容高、体积减少，效率提高。off-time 最小时间，可通过外部电阻和电感进行设置，工作频率可根据用户要求而改变。在 EN 端加 PWM 信号，可调节 LED 灯的亮度。

通过调节外置的电阻，能控制高亮度 LED 灯的驱动电流，使 LED 灯亮度达到预期恒定亮度，流过高亮度 LED 灯的电流可从几毫安到 1 安培变化。

订货信息

PJ9910 
S: SOP-8

封装



特性

- 可编程的 LED 驱动电流，编程范围为几毫安到 1 安培
- 高效率：优于 90%
- 宽输入电压范围：2.5V~400V
- 高工作频率：最大 2.5MHz
- 工作频率可调：10KHz~2.5MHz
- 驱动 LED 灯功能强：LED 灯串可从 1 个到几百个 LED 高亮度灯
- 亮度可 PWM 可调：通过 EN 端，调节 LED 灯亮度

应用范围

- 220V 交流供电 LED 照明灯
- RGB 大显示屏 LED 灯
- 220V 交流供电 LED 日光灯
- 平板显示器 LED 背光灯
- 交通警示 LED 灯
- 恒流充电器控制
- 通用恒流源

典型应用电路图

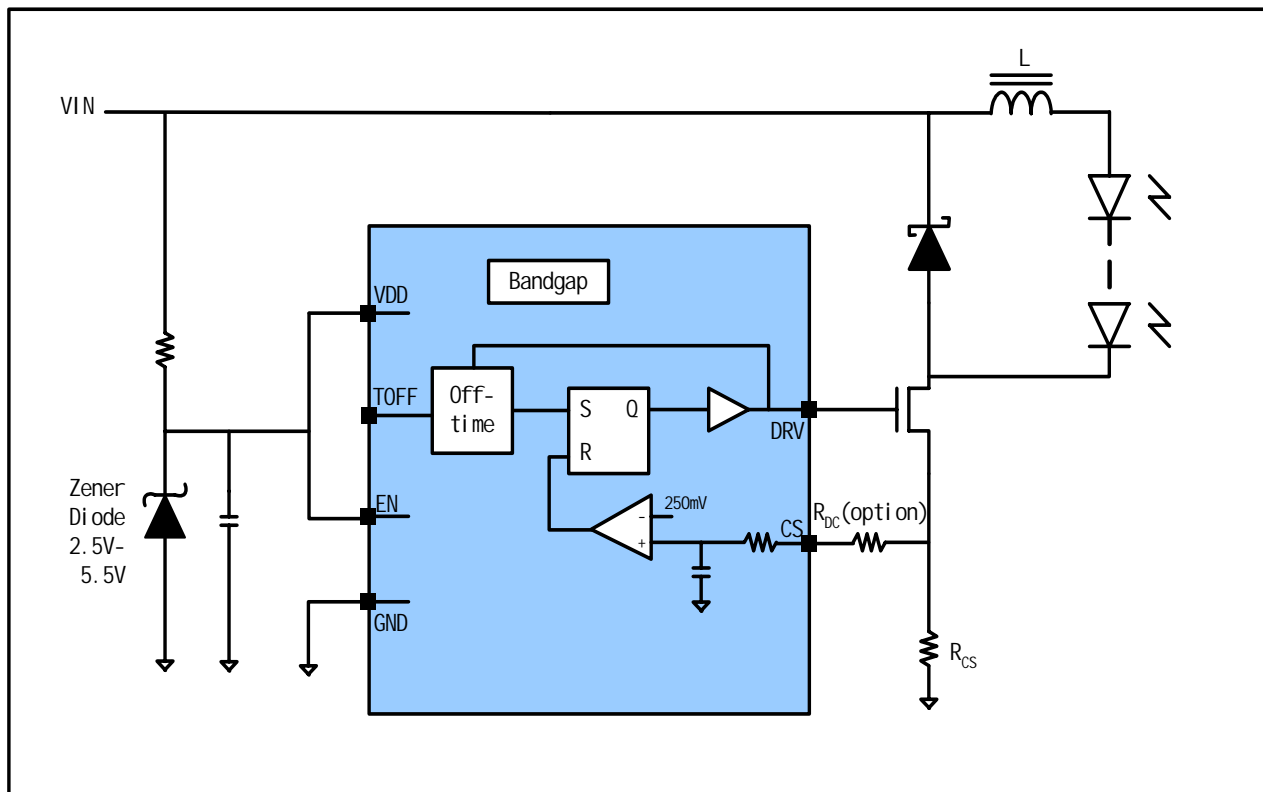


图 1

管脚排列

管脚序号	管脚名称	功能描述
1	VSS	电源地
2	EN	芯片使能端
3	NC	空脚
4	GND	电源地
5	DRV	外部 MOS 驱动脚
6	CS	输出电流检测
7	TOFF	关断时间设置
8	VDD	电源正端

最大额定参数值

参数类型	符号	描述	典型值	单位
电压	V _{max}	VDD 脚最大电压	8	V
	V _{min-max}	EN 脚、CS 脚和 FB 脚电压范围	-0.3-VDD+0.3	V
温度	T _{min-max}	工作温度	-20-85	°C
	T _{storage}	存储温度	-40-165	°C
ESD 抗静电	VESD	ESD 抗静电能力 (人体模式)	2000	V

电气特性

参数	符号	测试条件	最小	典型	最大	单位
电源电压	VDD		2.5		6.5	V
CS 脚反馈电压	V _{CS}		240	250	260	mV
工作电流	IDD			0.5	1	mA
关断时间 (T _{off} 脚悬空)	T _{OFF0}			620		ns
待机电流	IDDQ				1	uA
EN 脚逻辑高电平	V _{ENH}		2.0			V
EN 脚逻辑低电平	V _{ENL}				0.8	V
DRV 脚电平上升时间	T _{RISE}	DRV 脚接 500pF 电容			50	ns
DRV 脚电平下降时间	T _{FALL}	DRV 脚接 500pF 电容			50	ns

应用指引

一、市电交流 220V 供电 LED 灯照明应用

高亮度大功率 LED 灯，由于相同亮度的情况下，比白炽灯省电约 80%，得到了广泛的交流供电照明应用，大有逐渐替代既耗电、发热、寿命短的白炽灯的趋势。

PJ9910 特别适合 110V/220V 交流供电的照明，典型应用如图 2 所示，220V 交流电通过整流桥整流后，可获得约 400V 的直流电压。由于 PJ9910 VDD 供电为 5.1V，所以要通过一个电阻和一个稳压管给 IC 供电。在 MOSFET 控制电压为高电平时，MOSFET 功率开关管导通，电感 L 储存能量，当控制电压为低电平时，MOSFET 关断，储能电感通过肖特基二极管释放能量，从而点亮 LED 灯串。

电路参数选择：

1) LED 平均电流

在图 1 工作在连续工作模式下，LED 的平均电流 I_L 如图 2 示。

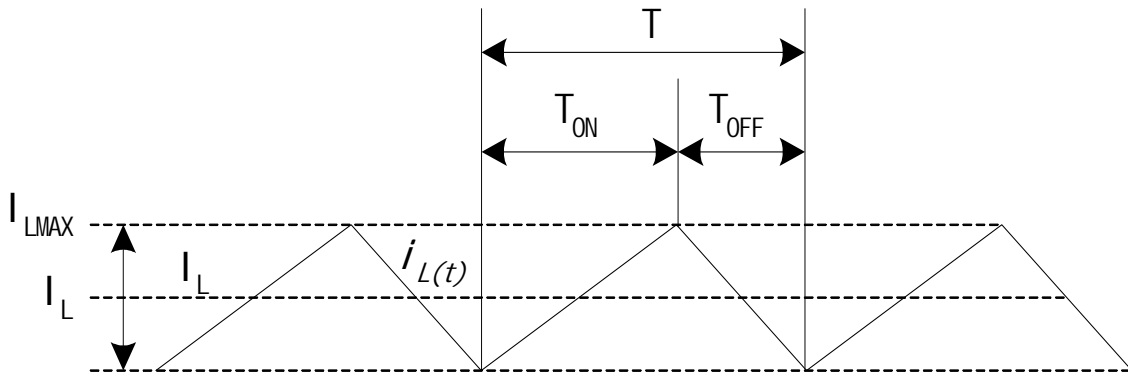


图 2

I_{LMAX} 是通过 LED 灯的最大电流。

2) 工作频率确定

工作频率由接在 T_{OFF} 脚的 R_{OSC} 和 C_{OSC} 来设定， R_{OSC} 接到 VDD 端， R_{OSC} 阻值越小，频率越高， C_{OSC} 越大，工作频率越低。

工作频率的高低，是根据实际使用情况决定的。工作频率越高，电感可以越小，电感的成本越低。

LED 灯驱动的占空比为 $D=V_{out}/V_{in}$ 。 T_{ON} 为 MOSFET 管接通时间， T_{OFF} 为 MOSFET 管断开时间（休止期）。休止期计算公式如下：

$$T_{OFF} = 0.51 \cdot \frac{100K\Omega \cdot R_{OFF}}{R_{OFF} + 100K\Omega} \cdot (C_{OFF} + 10pF)$$

如 T_{OFF} 脚不接电阻电容，则

$$T_{OFF} = 0.51 \cdot 100K\Omega \cdot 10pF = 510ns$$

电路工作频率计算公式如下：
$$F = \frac{1}{T} = \frac{1-D}{T_{OFF}}$$

如 T_{OFF} 脚接 1000P 电容， $T_{OFF}=51\text{ms}$ ， $D=0.1$ ，则电路工作频率 F 约为 20KHz。

3) 电感 L 选择

电感 L 的选用原则是确保流过电感的电流变化值，远小于通过电感的最大电流值。在正常工作中，电感处于一个充电放电的状态，当输入电压和输出电压的压差较大时，加大电感的值，当压差小时，可以用较小的电感。

为了减少流过电感的电流波动，电路应工作在连续工作模式。在连续工作模式下， I_L 最小。在休止期，流过 LED 灯的 I_L 计算如下：

$$\Delta I_L = \frac{V_{OUT}}{L} \cdot T_{OFF}$$

为了使流过 LED 灯电流波动小于 I_L ，电感值应满足：

$$L \geq \frac{V_{OUT}}{\Delta I_L} \cdot T_{OFF}$$

一般取值在几百微亨到十几毫亨，视实际应用而定。

4) RCS 阻值确定

RCS 阻值不同，就可设置通过 LED 的驱动电流， R_{CS} 越小，输出电流越大。 R_{CS} 的选择公式如下：

$$R_{CS} = \frac{250\text{mV}}{I_L + 0.5\Delta I_L}$$

I_L 为通过 LED 灯的平均电流；通常，波动电流 ΔI_L 应小于 I_L 的十分之一。

例如： $I_L = 350\text{mA}$ ， $\Delta I_L = 17.5\text{mA}$ ，则 $R_{CS}=0.68$

5) MOSFET 管的选用

在 220V 交流供电情况下，首先要考虑 MOSFET 的耐压，一般要求 MOSFET 的耐压高于 600V。其次，根据驱动 LED 灯电流的大小，选择 MOSFET 的 I_{DS} 最大电流。

一般情况下，应选用 MOSFET 的 I_{DS} 最大电流是 LED 灯驱动电流的 5 倍以上。另外 MOSFET 的内阻要小； R_{DS} 应小于 0.5 欧以下， R_{DS} 越小，损耗在 MOSFET 管上的功率越小，电路的变换效率就越高。

为了降低对 MOSFET 管的要求，可选用图 3 应用电路图。

6) LED 灯亮度调节

LED 灯的亮度调节，可由以下二种方法：

第一种方法是通过改变 R_{CS} 的电阻， R_{CS} 的电阻越小，LED 灯的亮度越高， R_{CS} 电阻越大，亮度越小。

第二种方法是在 EN 端加 PWM 信号调光，PWM 信号可由 CPU 产生，也可由其它脉冲信号

产生，PWM 信号可控制通过 LED 灯的电流从 0 变到正常电流状态，即可使 LED 灯从暗变为正常亮度。PWM 占空比越大，亮度越亮。利用 PWM 控制 LED 的亮度，非常方便和灵活，是最常用的调光方法，PWM 的频率可从几十 Hz 到几千 KHz。

7) EN 使能端子

在 EN 端接（低电平）地时，PJ9910 处于休眠状态，此时，工作电流小于 10uA，自耗电非常小，当 EN 端为高电平时，PJ9910 处于工作状态，此时空载工作电流约为 200uA。

EN 端可接受 PWM 信号调光信号，完成调光功能。

典型应用设计

典型应用 1：

市电交流220V供电，驱动45串、6并、20mA白光LED灯，输出总电流120mA，使用在LED日光灯照明，应用电路如图3。改变R4可以改变输出电流大小。

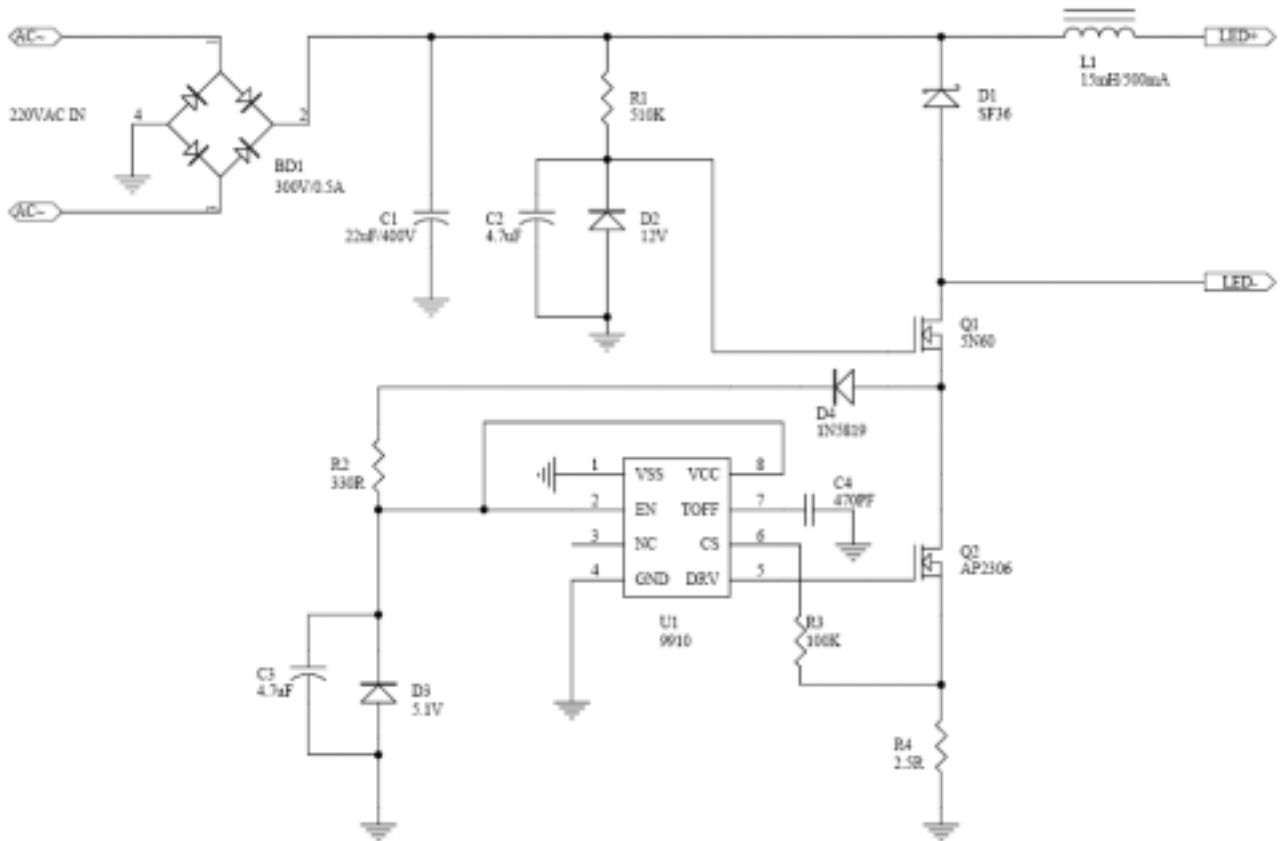


图 3

典型应用 2：

市电交流 220V 供电，驱动 12 颗 1W 白光 LED 灯，使用在 LED 洗墙灯装饰，应用电路如图 4。

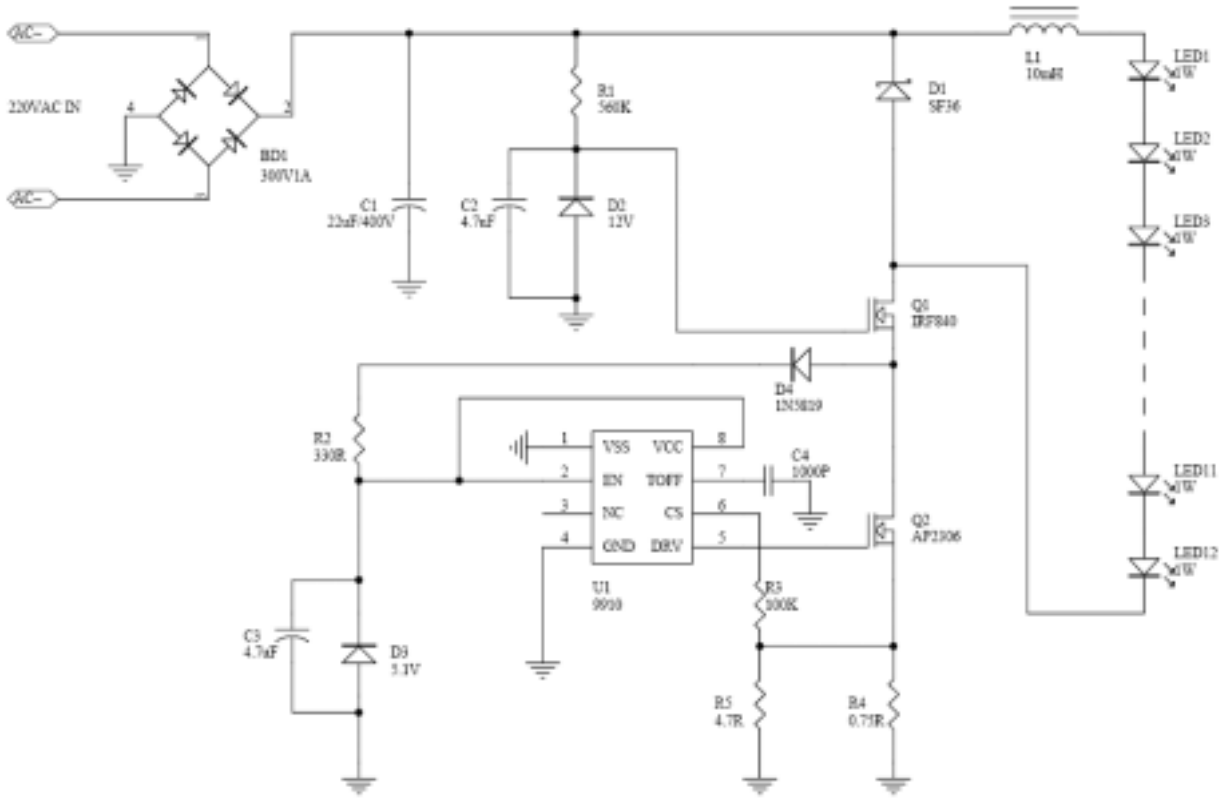


图 4

封装信息

