

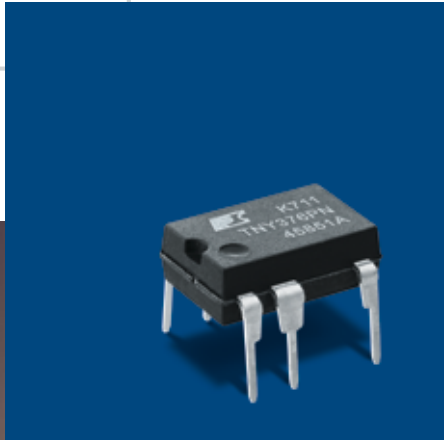
Innovation in power conversion



产品选择指南

AC-DC产品系列

2008年11月



产品选择指南

AC-DC产品系列

目录

设计简化	1
EcoSmart®技术	2
技术创新	3
产品性能及优势	4
产品选择指南	6
IC产品列表及设计范例	7
LinkSwitch®-TN	7
LinkSwitch®-CV	8
LinkSwitch®-II	8
LinkSwitch®-LP	8
LinkSwitch®-XT	8
TinySwitch®-III	10
TinySwitch®-PK	11
PeakSwitch®	12
TOPSwitch®-HX	13

设计工具

全面的产品支持工具

产品支持工具包内有如下资料:

- 数据手册及设计指南
- 应用指南
- 数据手册
- 参考设计
- PI-Expert
- 设计范例报告
- 参考设计报告

您可从如下网页了解更详细的信息:

www.powerint.cn/designsupport

应用

内容丰富的应用网页

Power Integrations的电源转换IC覆盖了从1 W到200 W以上的输出功率范围, 适合多类的产品应用。了解更多详情, 请访问我们的产品应用网页:

音频电源充电器/适配器:

<http://www.powerint.cn/applications/audio.htm>

手机充电器/适配器:

http://www.powerint.cn/applications/cell_phones.htm

无绳电话充电器/适配器及电话基座:

http://www.powerint.cn/applications/cordless_phones.htm

DVD播放器电源:

<http://www.powerint.cn/applications/dvds.htm>

工业电源:

<http://www.powerint.cn/applications/industrial.htm>

LCD 电视/显示器电源:

<http://www.powerint.cn/applications/lcdmonitortvs.htm>

离线式LED电源:

<http://www.powerint.cn/applications/ledlighting.htm>

主要家电电源:

http://www.powerint.cn/applications/major_appliances.htm

电机控制电源:

<http://www.powerint.cn/applications/motors.htm>

笔记本适配器电源:

<http://www.powerint.cn/applications/notebook-adapters>

待机电源:

http://www.powerint.cn/applications/pc_standby.htm

以太网供电用电设备:

<http://www.powerint.cn/applications/poe.htm>

机顶盒电源:

http://www.powerint.cn/applications/set_top_boxes.htm

小家电电源:

http://www.powerint.cn/applications/small_appliances.htm

仪表及电表电源:

<http://www.powerint.cn/applications/meters.htm>

设计简化

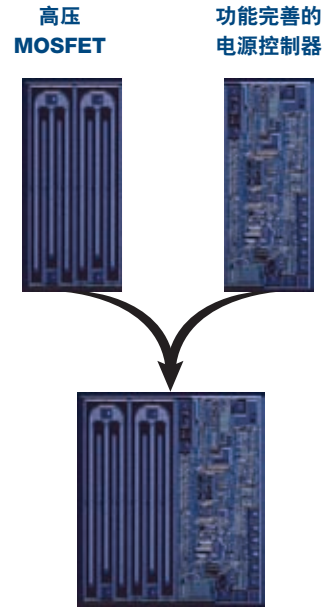
成功尽在掌握

Power Integrations可帮助电源工程师降低电源设计的复杂性，成功尽在掌握。

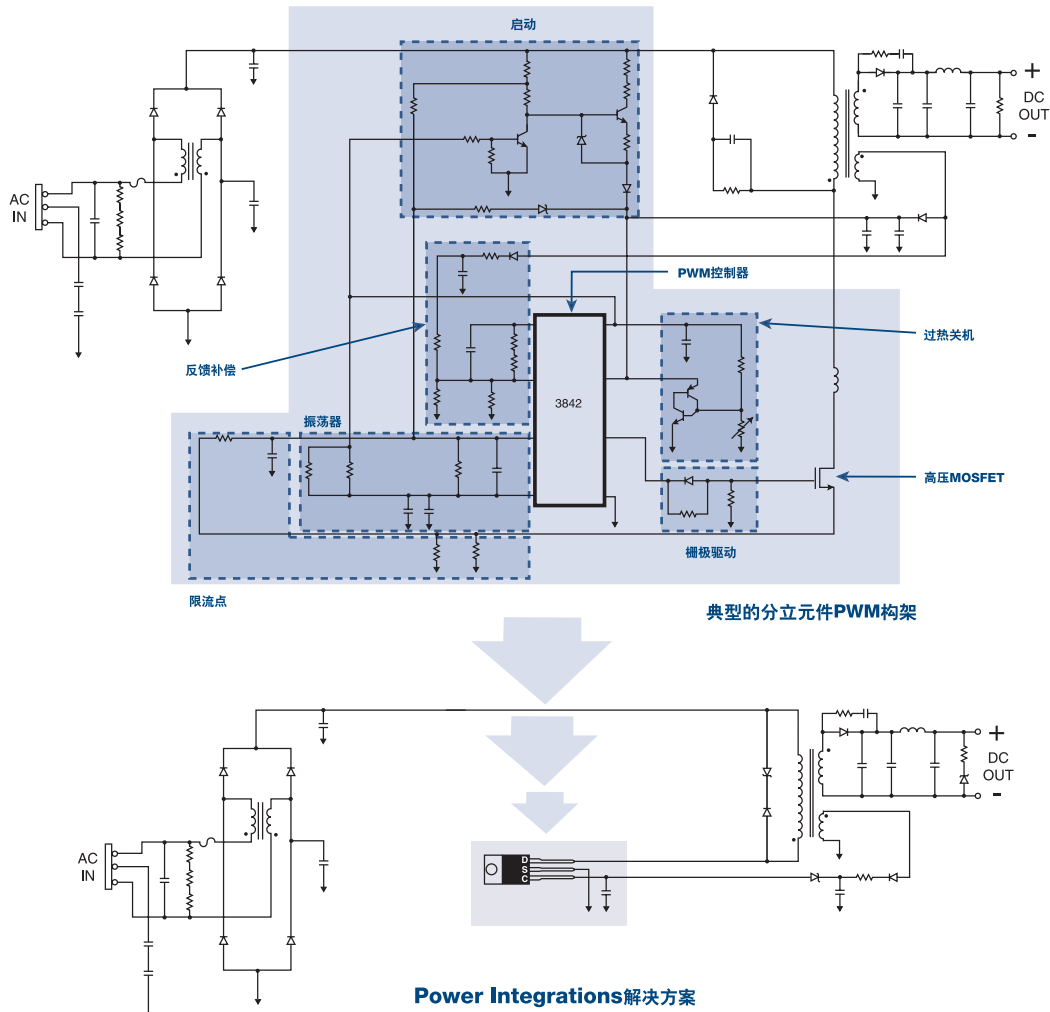
我们高度集成的IC可减少大多数PSU设计电路的元件数，因此可降低电路板、布局及装配成本并提高可靠性。

我们在一个芯片上集成了一个高压MOSFET管及一个控制电路，并提供如下几个重要功能，例如：

- 高压启动
- 短路及开环保护
- 可编程的电流限流点
- 输入电压欠压及过压保护
- 输出过压保护
- 精确的过热及功率保护
- 软启动
- 反馈补偿
- 遥控开 / 关机



使用更少元器件



EcoSmart技术

实现高效率的电源设计

Power Integrations的IC产品可帮助制造商降低电源的能耗，从而满足业界现有及提议中有关待机能耗的全球标准。

我们具备EcoSmart® 技术的IC可以显著降低待机及空载能耗，在某些应用中可降低高达95%的能耗。

截止2008年9月，使用我们IC的产品已经为消费者节省了超过30亿美元的电费，每日节省金额超过100万美元。

绿色空间

了解最新的节能标准及设计方案，请访问Power Integrations的绿色空间网页www.powerint.cn/greenroom，内容包括：

- 节能法规：可通过产品、区域或法规名称进行查询
- 具体产品应用设计工具：数据手册、应用指南及参考设计

EcoSmart：每日为全球范围内的消费者节省超过100万美元的电费



技术创新

参考设计范例，具有低待机及空载功耗的特性

应用	参考设计	输出		输入功率1 W时的输出功率 P_{OUT}		空载功耗(W) P_{IN}		能源之星 EPS 2.0版本	满足1 Watt 的待机功耗	满足欧盟的 空载功耗 要求*	满足 当前CEC 要求**
		功率	电压	115 V	230 V	115 V	230 V				
AC适配器	EP-89	2 W	6.2 V	0.62	0.57	0.067	0.11		✓	✓	✓
AC适配器	RD-201	6 W	5 V	0.732	0.709	0.056	0.079	✓	✓	✓	✓
AC充电器	EP-85	2 W	6.0 V	0.62	0.57	0.12	0.17		✓	✓	✓
AC充电器 / 适配器	RD-157	2.78 W	5 V	0.73	0.72	0.028	0.032	✓	✓	✓	✓
AC充电器 / 适配器	RD-158	5 W	5 V	0.73	0.72	0.042	0.046	✓	✓	✓	✓
AC充电器 / 适配器	RD-159	2.4 W	8 V	0.75	0.72	0.023	0.028	✓	✓	✓	✓
AC-DC电源	RD-91	12 W	12 V	0.75	0.65	0.085	0.14		✓	✓	✓
AC-DC电源	EP-34	30 W	12 V	0.67	0.59	0.18	0.29		✓	✓	✓
家用电器	EP-48	1.44 W	12 V	0.75	0.70	0.105	0.15	N/A	✓	N/A	N/A
无绳电话适配器	RD-83	1.6 W	7.7 V	0.62	0.57	0.16	0.22		✓	✓	✓
DVD播放器	EP-29	11 W	3.3 V, 5 V, ±12 V	0.73	0.69	0.02	0.028	N/A	✓	N/A	N/A
DVD播放器	RD-198	9 W / 10 W PK	5 V, 12 V, -22 V	0.61	0.605	0.13	0.135	N/A	✓	✓	N/A
DVD播放器 / 机顶盒	EP-32	25 W	3.3 V, 5 V, 12 V, 24 V	0.66	0.63	0.065	0.078	N/A	✓	N/A	N/A
DVD播放器 / 机顶盒	RD-115	7.5 W / 13 W PK	3.3 V, 5 V, 12 V, -12 V	0.7	0.66	0.06	0.11	N/A	✓	✓	N/A
喷墨打印机	EP-93	32 W / 81 W PK	30 V	0.72	0.69	0.1	0.16		✓	✓	✓
LED灯泡	RD-131	3 W	10 V_{TYP} (9-15 V)	0.492	0.422	0.321	0.397	N/A	N/A	N/A	N/A
LCD显示器 / TV适配器	EP-33	45 W	12 V	0.67	0.56	0.17	0.23		✓	✓	✓
LCD显示器	RD-142	35 W	5 V, 12 V	0.41	0.40	0.15	0.20	N/A	✓	✓	N/A
电表	RD-138	1.2 W	5 V, 12 V	0.54	0.52	0.125	0.160	N/A	✓	✓	N/A
电机驱动	RD-128	36 W	12 V	0.748	0.682	0.125	0.28	N/A	✓	N/A	N/A

*外部电源的节能规范

**加州能源委员会

N/A = 不适用

PI Expert

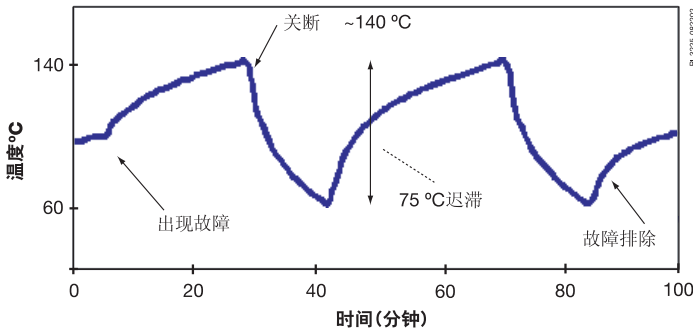
PI Expert软件根据用户提供的电源规格自动生成一些关键元件（包括变压器规格）的有关参数，用于完成一个可工作电源的设计。并可对成本和效率进行优化选择，以使设计满足不同需求。PI Expert软件可从如下网址下载：www.powerint.cn/designsoftware.htm。



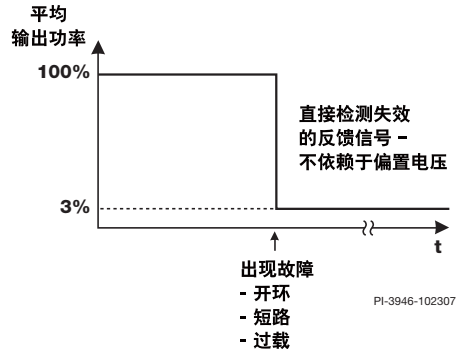
产品性能及优势

全面的故障保护 – 简化设计并提高可靠性

- 内置的具备迟滞特性的热关断保护线路并可自动恢复
- 控制环路的故障保护功能不依赖于偏置电压
- 保护整个系统：包括元器件、PCB板、磁性元件及输出整流管



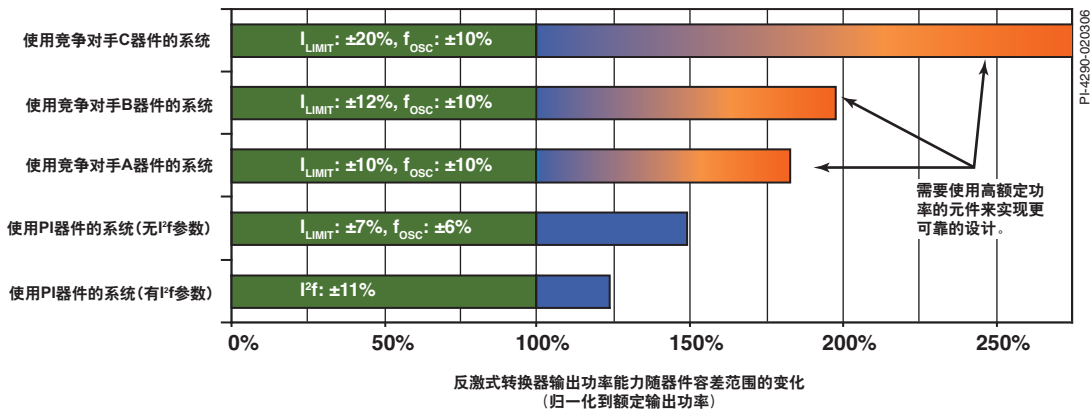
迟滞热关断



反馈信号失效时的输出功率

极小的元件参数容差范围 – 降低系统成本

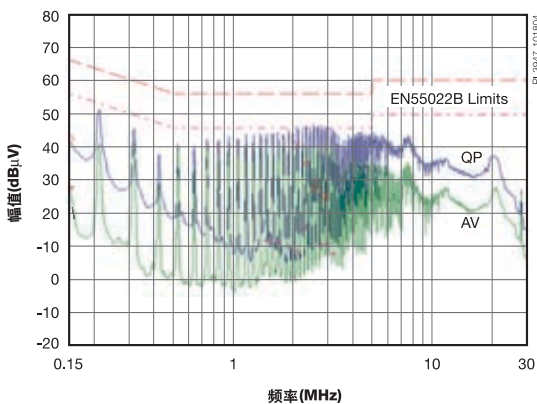
- PI芯片的内部限流点及开关频率的容差极小，可降低输出过载功率，从而降低输出整流管、变压器及箝位电路元件的额定功率



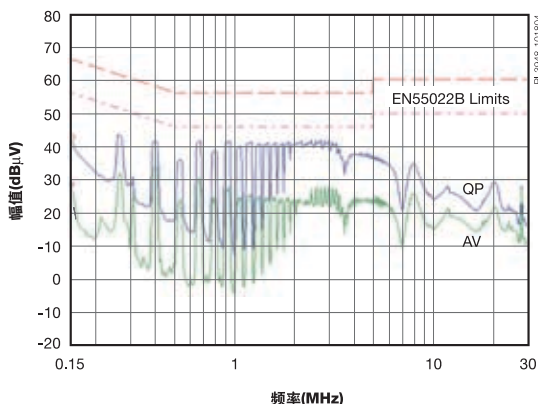
反激式转换器输出功率能力随器件容差范围的变化 (归一化到额定输出功率)

频率调制降低EMI及EMI滤波器成本

- 能够使用更小、成本更低的滤波元件



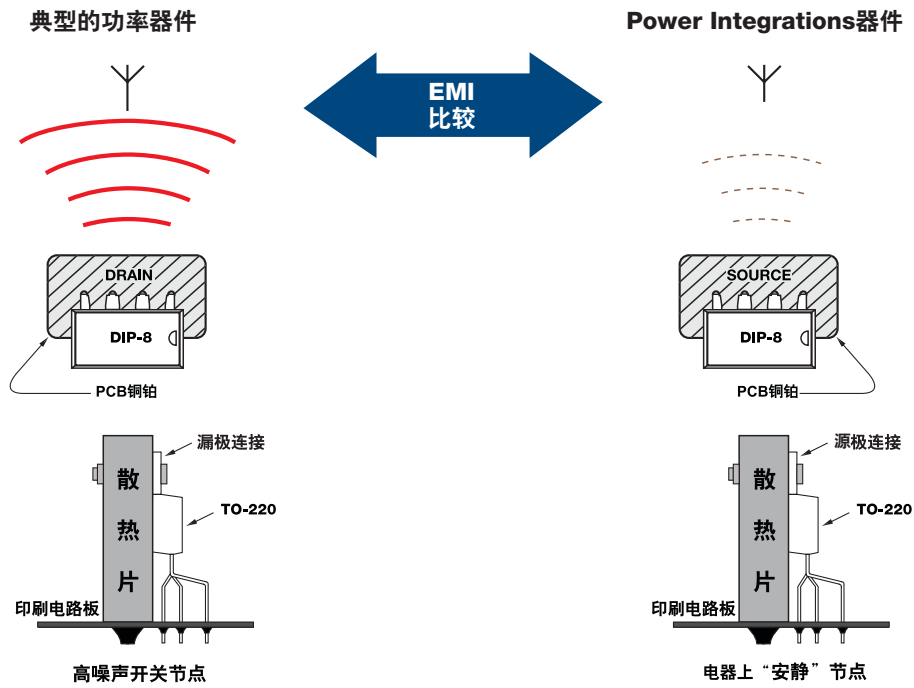
无频率调制时的传导EMI



具有频率调制时的传导EMI

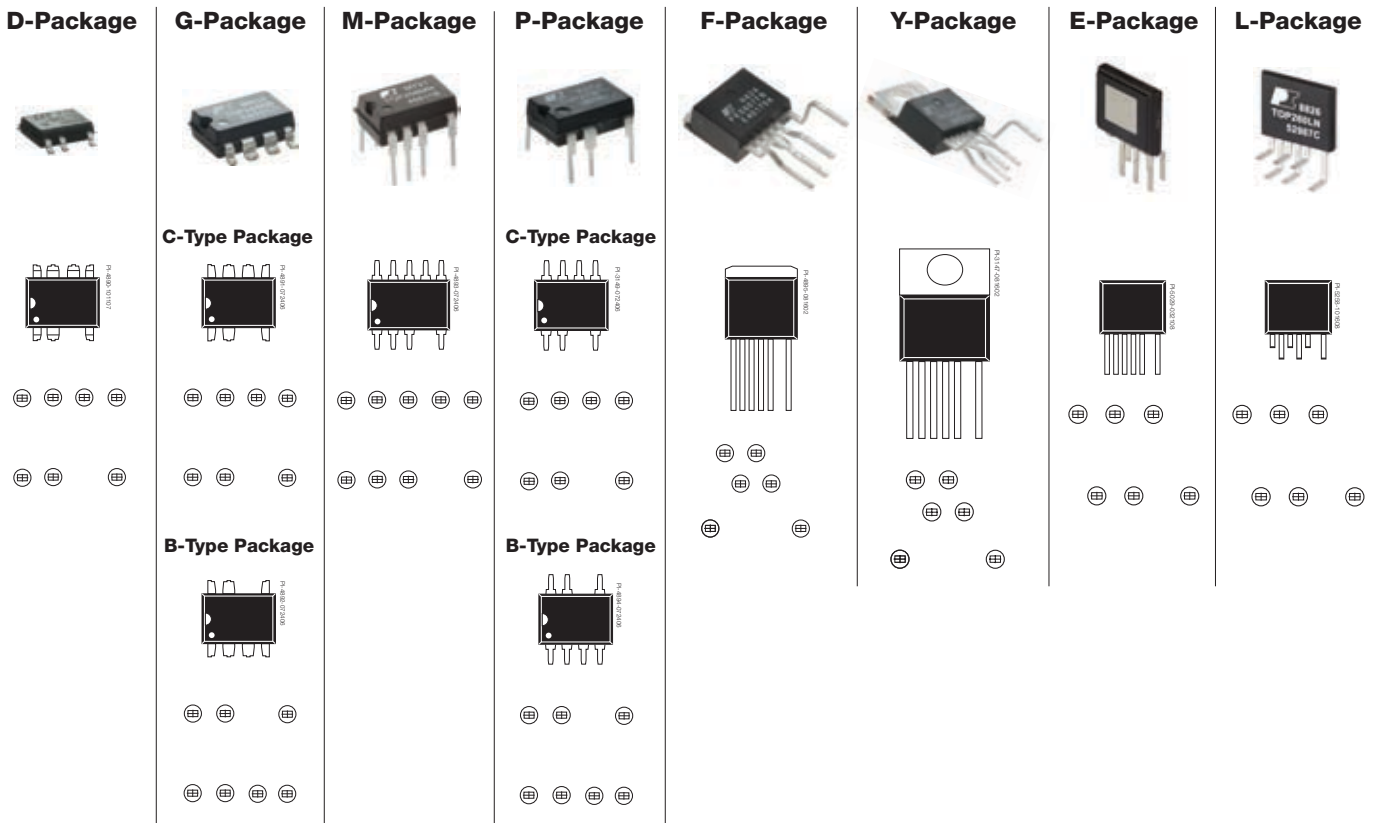
散热片连接到源极降低了辐射EMI

– 与源极连接的散热片可降低辐射EMI

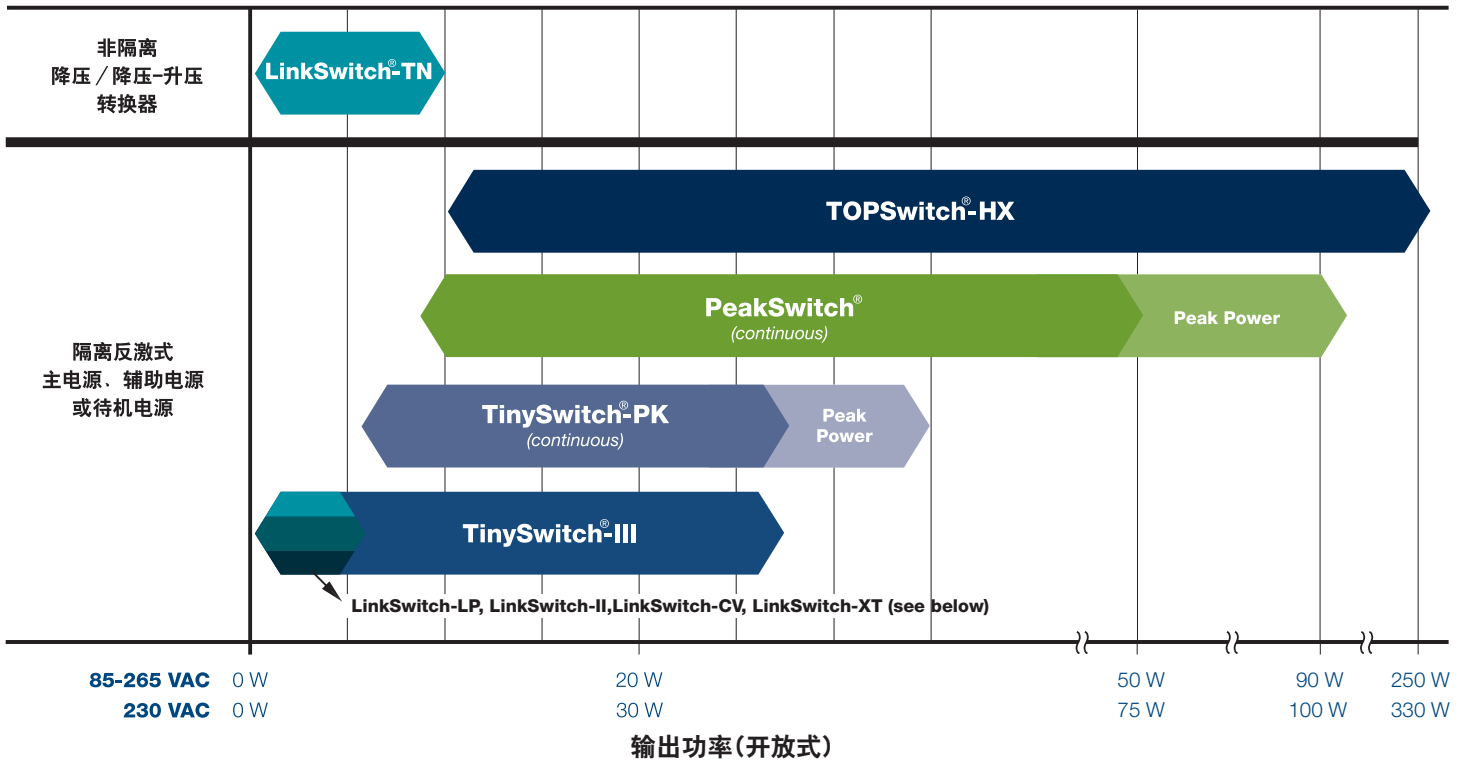


封装设计 / 引脚布局 – 提高可靠性

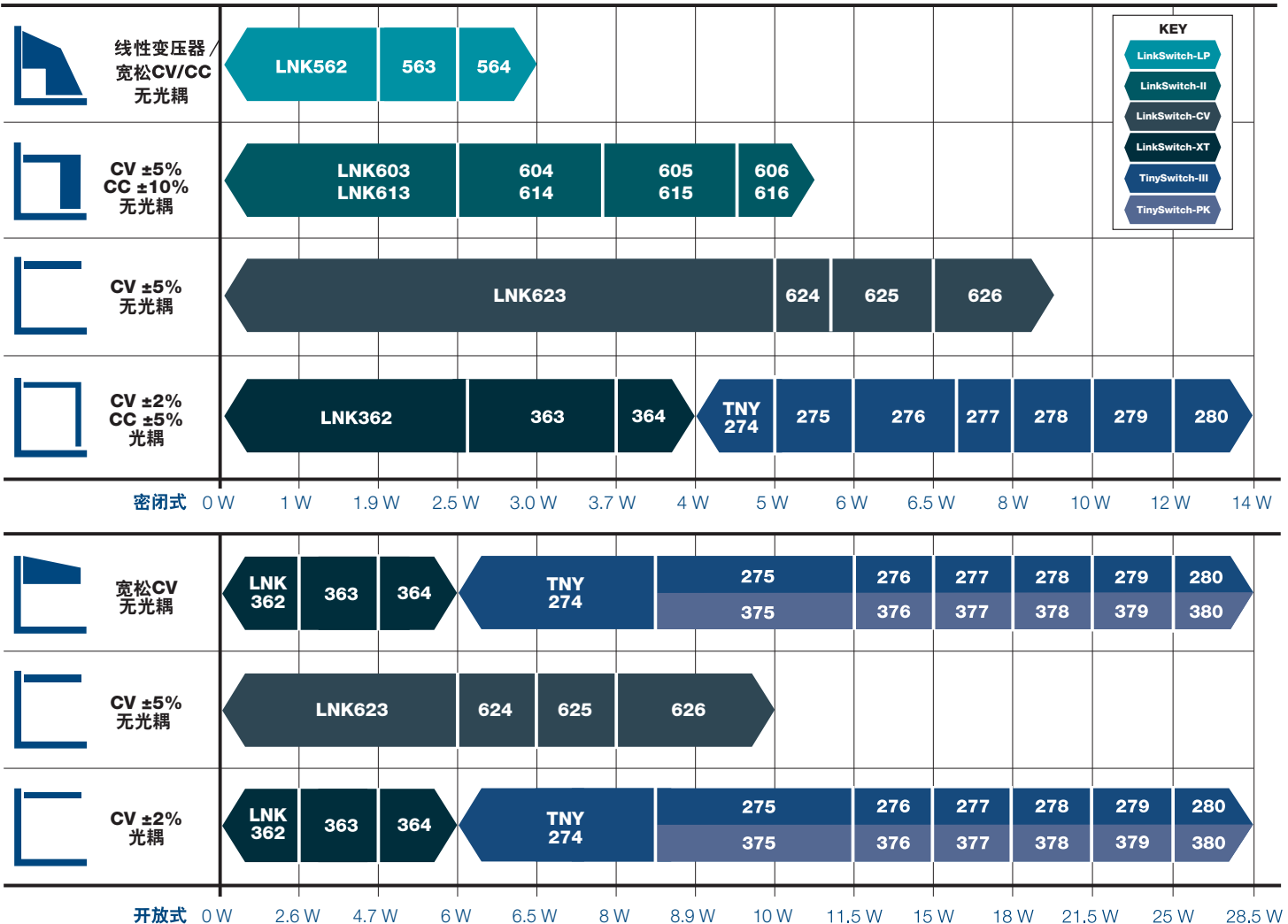
- 漏极-源极间较宽的爬电距离设计降低了电弧出现的可能性
- 在高污染环境及强制风冷情况下非常重要
- 优化的引脚布局符合产品安全机构关于相邻引脚短路测试的规范
- 如下所列封装符合RoHS要求



产品选择指南



输出特性要求 (85-265 V宽电压输入)



IC产品列表及设计范例

表1: 极低功率的AC-DC, 非隔离的无源器件电源的替换(≤360 mA)

产品 ⁴	输出电流 ¹		输出电流 ¹	
	MDCM ²	CCM ³	MDCM ²	CCM ³
LinkSwitch-TN	230 VAC ± 15%		85-265 VAC	
LNK302 PN/GN/DN	63 mA	80 mA	63 mA	80 mA
LNK304 PN/GN/DN	120 mA	170 mA	120 mA	170 mA
LNK305 PN/GN/DN	175 mA	280 mA	175 mA	280 mA
LNK306 PN/GN/DN	225 mA	360 mA	225 mA	360 mA

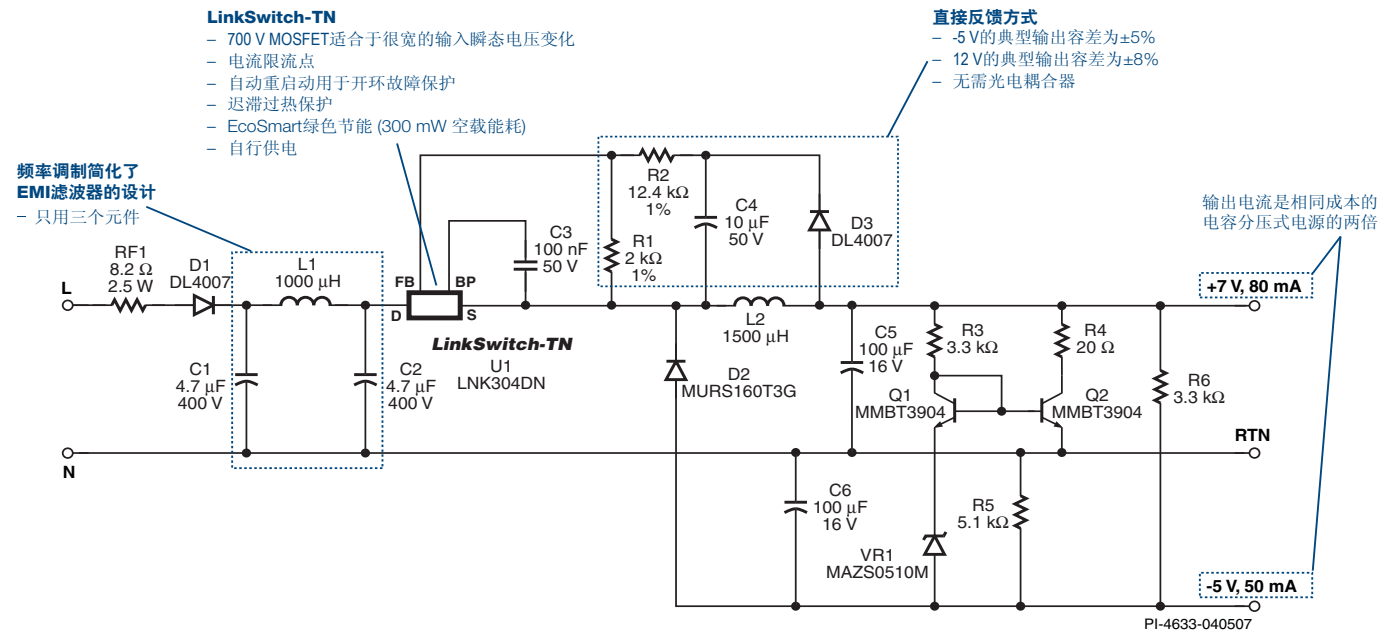
其它特性包括:
 内部MOSFET的电压额定值为700 V
 自行供电
 开/关控制操作方式
 迟滞过热关断
 功率限制
 频率调制降低EMI
 EcoSmart[®]待机及空载低功耗

注释:

1. 非隔离的降压转换器的典型输出电流。输出功率能力依赖于相应的输出电压。参考数据手册中关键应用考量部分有关假设条件的描述, 其中包括完全非连续工作方式(DCM)的说明。
2. 深度非连续工作方式。
3. 连续工作方式。
4. 封装: PN: DIP-8B, GN: SMD-8B, DN: SO-8C。

设计范例1.1: LinkSwitch-TN – 用于替换家电控制电路中的电容降压式电源

1.2 W, 通用电压输入的非隔离电源



设计范例1.2: 使用LinkSwitch-TN用于LED灯泡电源的设计

3 W, 通用电压输入电源

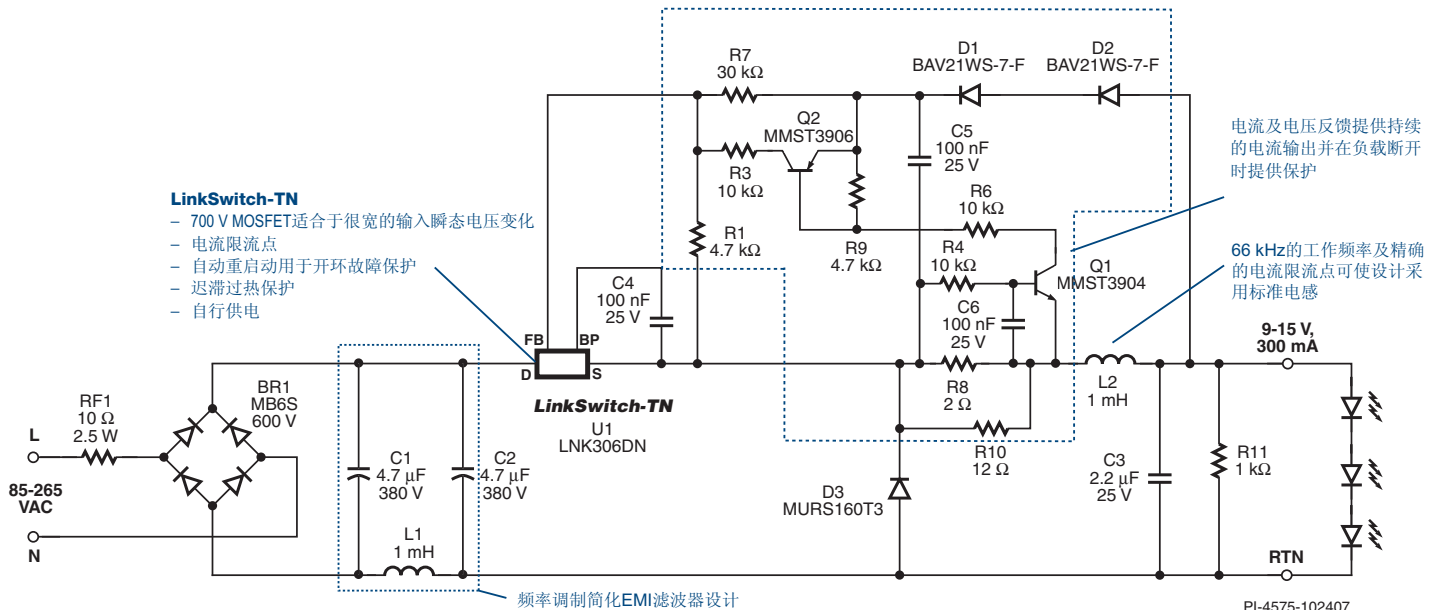


表2: 极低功率的AC-DC功率转换 (最高至17 W)

产品 ³	连续输出功率		连续输出功率	
	适配器 ¹	开放式 ²	适配器 ¹	开放式 ²
LinkSwitch-CV	230 VAC ± 15%		85-265 VAC	
LNK623 PG/DG	6.5 W	9 W	5.0 W	6 W
LNK624 PG/DG	7 W	11 W	5.5 W	6.5 W
LNK625 PG/DG	8 W	13.5 W	6.5 W	8 W
LNK626 PG	10.5 W	17 W	8.5 W	10 W
LinkSwitch-II	230 VAC ± 15%		85-265 VAC	
LNK603/613 PG/DG	2.5 W	3.3 W	2.5 W	3.3 W
LNK604/614 PG/DG	3.5 W	4.1 W	3.5 W	4.1 W
LNK605/615 PG/DG	4.5 W	5.1 W	4.5 W	5.1 W
LNK606/616 PG/GG	5.5 W	6.1 W	5.5 W	6.1 W
LinkSwitch-LP	230 VAC ± 15%		85-265 VAC	
LNK562 PN/GN/DN	1.9 W	1.9 W	1.9 W	1.9 W
LNK563 PN/GN/DN	2.5 W	2.5 W	2.5 W	2.5 W
LNK564 PN/GN/DN	3 W	3 W	3 W	3 W
LinkSwitch-XT	230 VAC ± 15%		85-265 VAC	
LNK362 PN/GN/DN	2.8 W	2.8 W	2.6 W	2.6 W
LNK363 PN/GN/DN	5 W	7.5 W	3.7 W	4.7 W
LNK364 PN/GN/DN	5.5 W	9 W	4 W	6 W

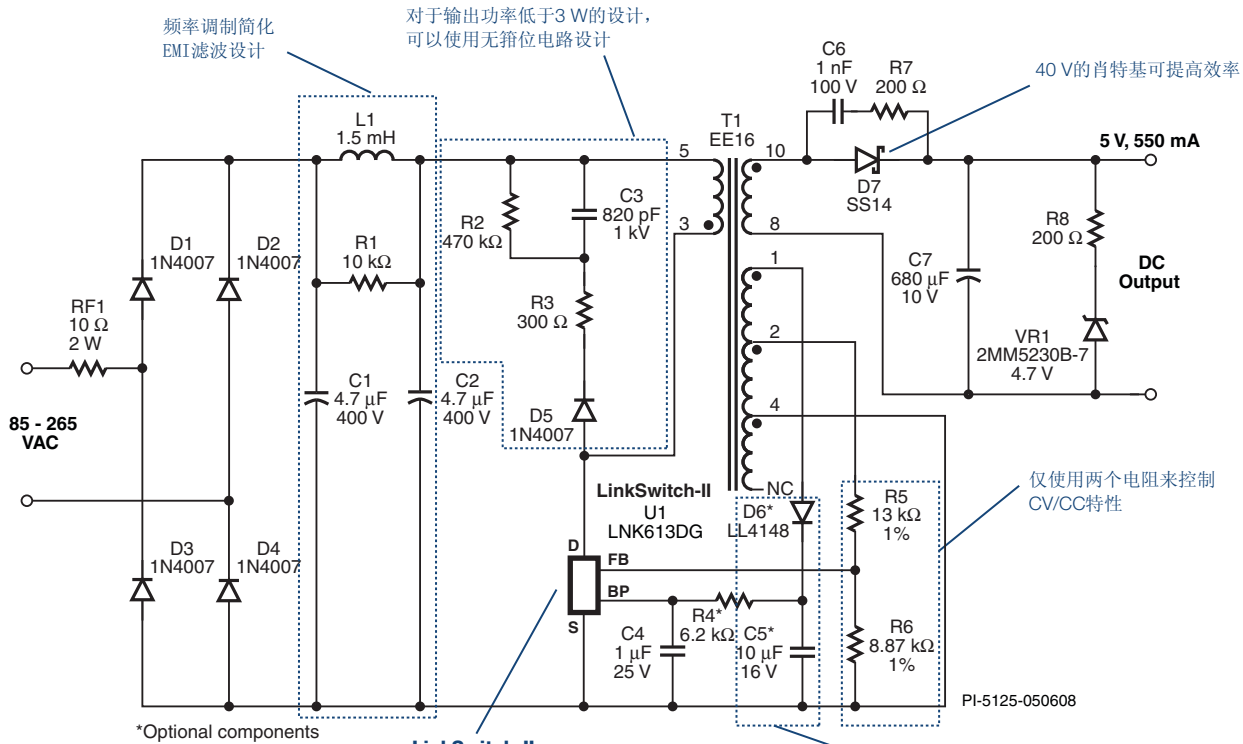
其它特性包括:
 内部MOSFET的电压额定值为700 V
 自行供电
 开/关控制操作方式
 迟滞过热关断
 功率限制
 频率调制降低EMI
 EcoSmart[®]待机及空载低功耗

注释:

1. 最小连续输出功率是在密闭适配器中、环境温度为50 °C的条件下测量得到的。
2. 最小实际连续输出功率是在开放式设计中使用足够散热片、环境温度为50 °C的条件下测量得到的。
3. 封装: PN: DIP-8B, GN: SMD-8B, DN: SO-8C。请参见器件订购信息。
4. 封装: PG: DIP-8C, GG: SMD-8C, DG: SO-8C。

设计范例2.1: LinkSwitch-II – 使用极少元件、CV/CC输出的电源设计(CV 5%, CC 10%)

2.75 W, 通用电压输入的电源



LinkSwitch-II:

- 700 V MOSFET适合很宽的输入瞬态电压变化
- 初级侧控制, 严格的CC/CV
- 自动重启动用于开环故障保护
- 迟滞过热保护
- 自供电

可选电路, 可将空载功耗降低到 30 mW之下

设计范例2.2: LinkSwitch-LP – 替代非稳压线性变压器

2 W, 通用电压输入的电源

内置的频率调制功能简化输入级

- 简单的电感和电容EMI滤波器
- 可将电感作为保险丝使用(Filterfuse™)

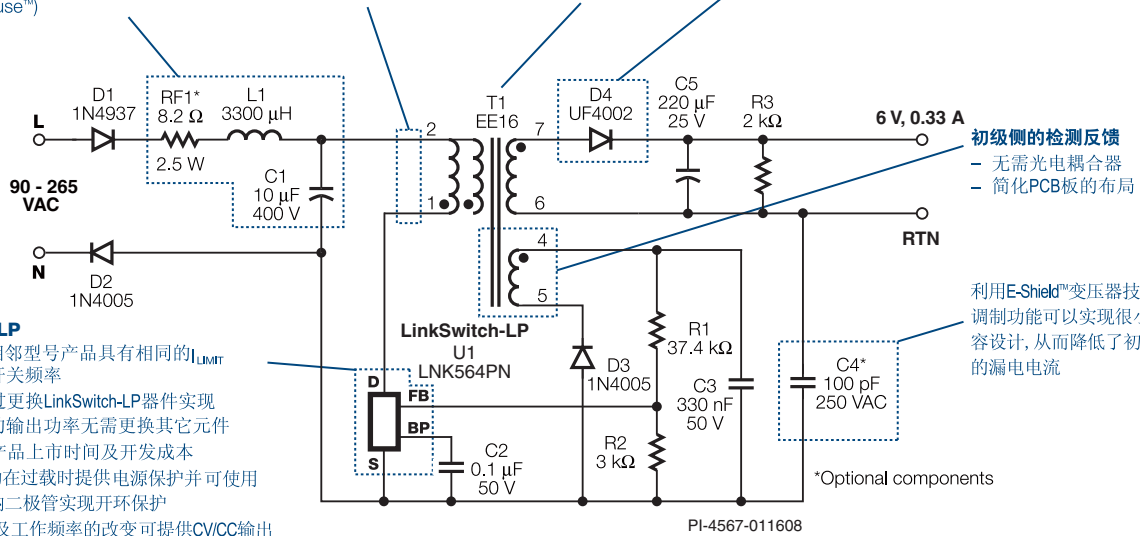
经优化的电流限流点及严格的容差实现无箝位设计

经优化的开关频率可降低磁芯尺寸并降低成本

严格的参数容差及自动重新启动降低二极管尺寸

LinkSwitch-LP

- 该系列的相邻型号产品具有相同的 I_{LIMIT} 及不同的开关频率
 - 可通过更换LinkSwitch-LP器件实现不同的输出功率无需更换其它元件
 - 缩短产品上市时间及开发成本
- 自动重新启动在过载时提供电源保护并可使用低功率齐纳二极管实现开环保护
- 开/关操作及工作频率的改变可提供CV/CC输出特性而无需次级检测



初级侧的检测反馈
- 无需光电耦合器
- 简化PCB板的布局

利用E-Shield™变压器技术及频率调制功能可以实现很小的Y电容设计,从而降低了初次级间的漏电流

*Optional components

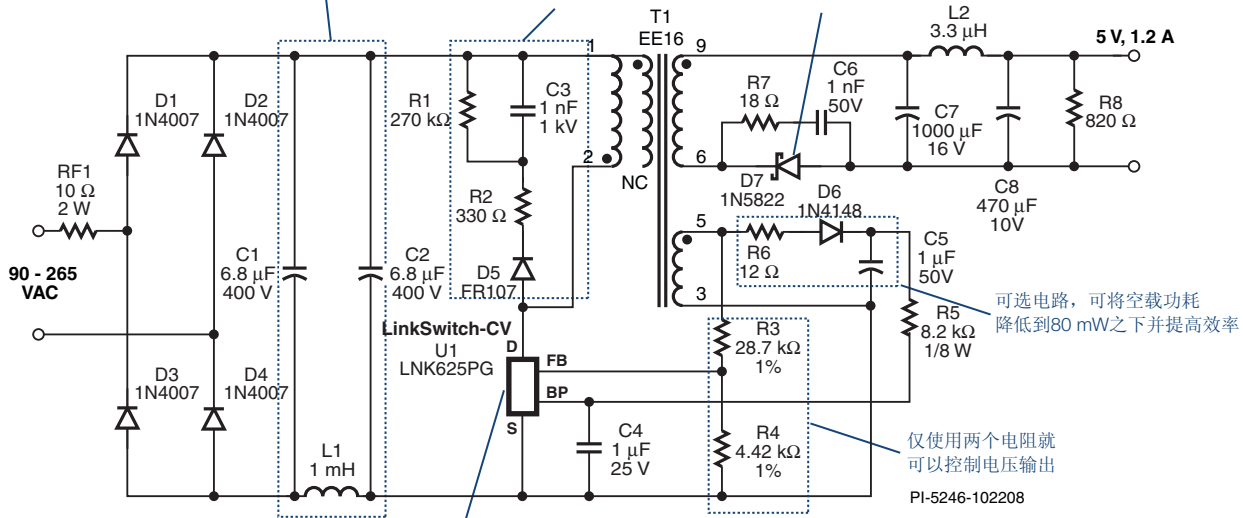
设计范例2.3: LinkSwitch-CV – 输出精确, 使用极少元件的开关器件

6 W, 通用电压输入的电源

频率调制可简化EMI滤波器设计

如果输出功率≤5 W可使用无箝位设计

40 V肖特基可提高效率



可选电路, 可将空载功耗降低到80 mW之下并提高效率

仅使用两个电阻就可以控制电压输出

LinkSwitch-CV

- 700 V MOSFET适合很宽的输入瞬态电压变化
- 初级侧控制5%CV
- 自动重新启动用于开环故障保护
- 迟滞过热保护
- 自供电

表3: 较低功率的AC-DC功率转换 (最高至36.5 W)

产品 ³	连续输出功率		连续输出功率	
	适配器 ¹	开放式 ²	适配器 ¹	开放式 ²
TinySwitch-III	230 VAC ± 15%		85-265 VAC	
TNY274 PN/GN	6 W	11 W	5 W	8.5 W
TNY275 PN/GN	8.5 W	15 W	6 W	11.5 W
TNY276 PN/GN	10 W	19 W	7 W	15 W
TNY277 PN/GN	13 W	23.5 W	8 W	18.5 W
TNY278 PN/GN	16 W	28 W	10 W	21.5 W
TNY279 PN/GN	18 W	32 W	12 W	25 W
TNY280 PN/GN	20 W	36.5 W	14 W	28.5 W

其它特性包括:
 内部MOSFET的电压额定值为700 V
 自行供电
 迟滞过热保护
 输出过压锁存保护
 可选择的电流限流点
 导通时间延长
 频率调制降低EMI
 输入电压欠压锁定
 EcoSmart[®]待机及空载低功耗

注释:

1. 最小连续输出功率是在密闭适配器中并使用很少散热片、环境温度为50 °C的条件下测量得到的。
2. 最小实际连续输出功率是在开放式设计中并具有足够散热的情况下测量得到的。
TinySwitch-III在无偏置绕组下的操作。
3. 封装: PN: DIP-8C, GN: SMD-8C。

设计范例3.1: TinySwitch-III与分立元件设计

12 W, 通用输入电压的电源

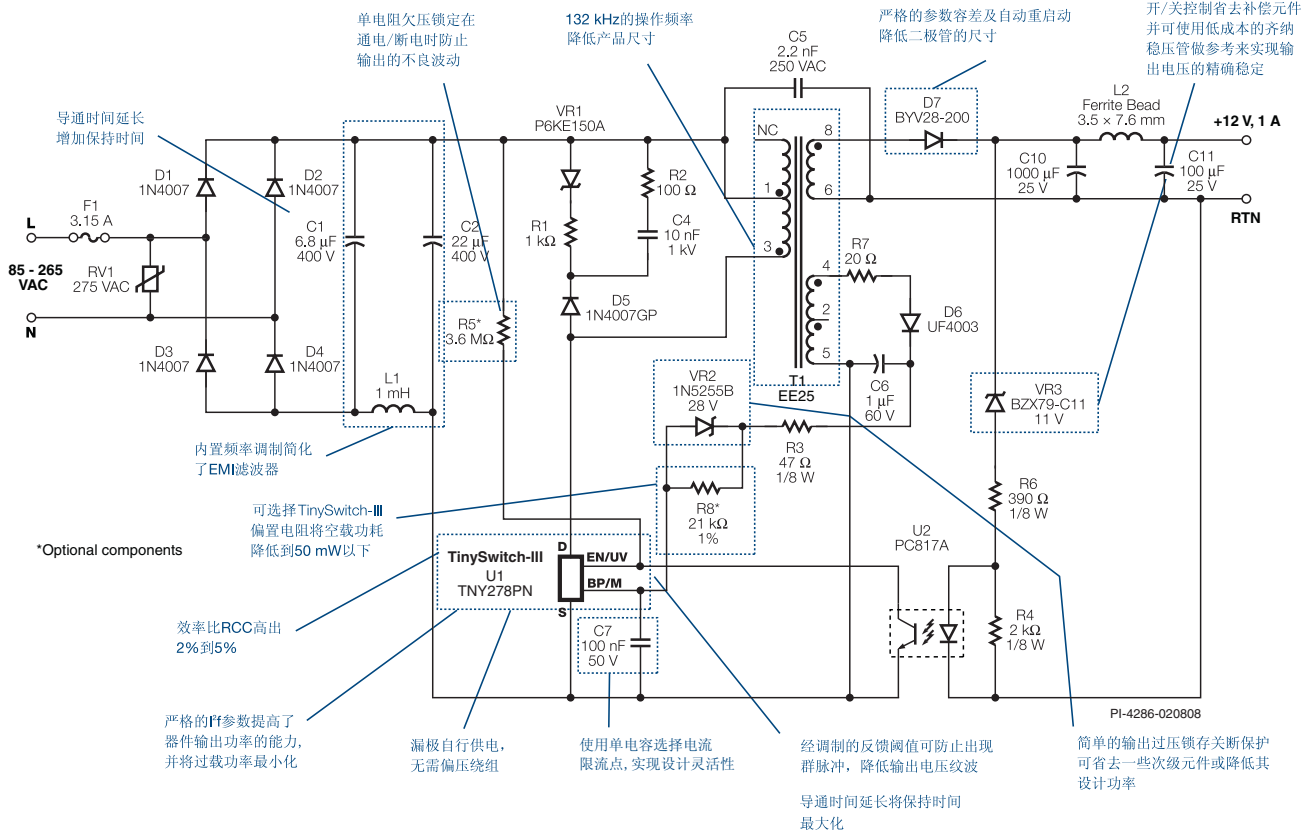


表4: 峰值AC-DC功率转换 (最高至36.5 W连续输出功率、45 W峰值功率)

产品 ³	连续输出功率			连续输出功率		
	适配器 ¹	开放式 ²	峰值	适配器 ¹	开放式 ²	峰值
TinySwitch-PK	230 VAC ± 15%			85-265 VAC		
TNY375 PN/GN	8.5 W	15 W	16.5 W	6 W	11.5 W	12.5 W
TNY376 PN/GN	10 W	19 W	22 W	7 W	15 W	17 W
TNY377 PN/GN	13 W	23.5 W	28 W	8 W	18 W	23 W
TNY378 PN/GN	16 W	28 W	34 W	10 W	21.5 W	27 W
TNY379 PN/GN	18 W	32 W	39 W	12 W	25 W	31 W
TNY380 PN/GN	20 W	36.5 W	45 W	14 W	28.5 W	35 W

其它特性包括:
 内部MOSFET的电压额定值为700 V
 开/关控制操作方式
 迟滞过热保护
 频率调制降低EMI
 EcoSmart[®]待机及空载低功耗
 导通时间延长
 锁存关断
 输出过压锁存保护
 可选择的电流限流点

注释:

1. 最小连续输出功率是在典型无风冷密闭适配器中、环境温度为50 °C的条件下测量得到的。再使用一个散热片可进一步提高功率能力。
2. 最小连续输出功率是在敞开放式设计中测量得到的(参见数据手册内“关键应用考量”章节中的说明)。
3. 封装: PN: DIP-8C,GN: SMD-8C。

设计范例4.1: TinySwitch-PK与分立元件设计

20 W/36 W峰值、高输入电压范围的DVD及机顶盒电源

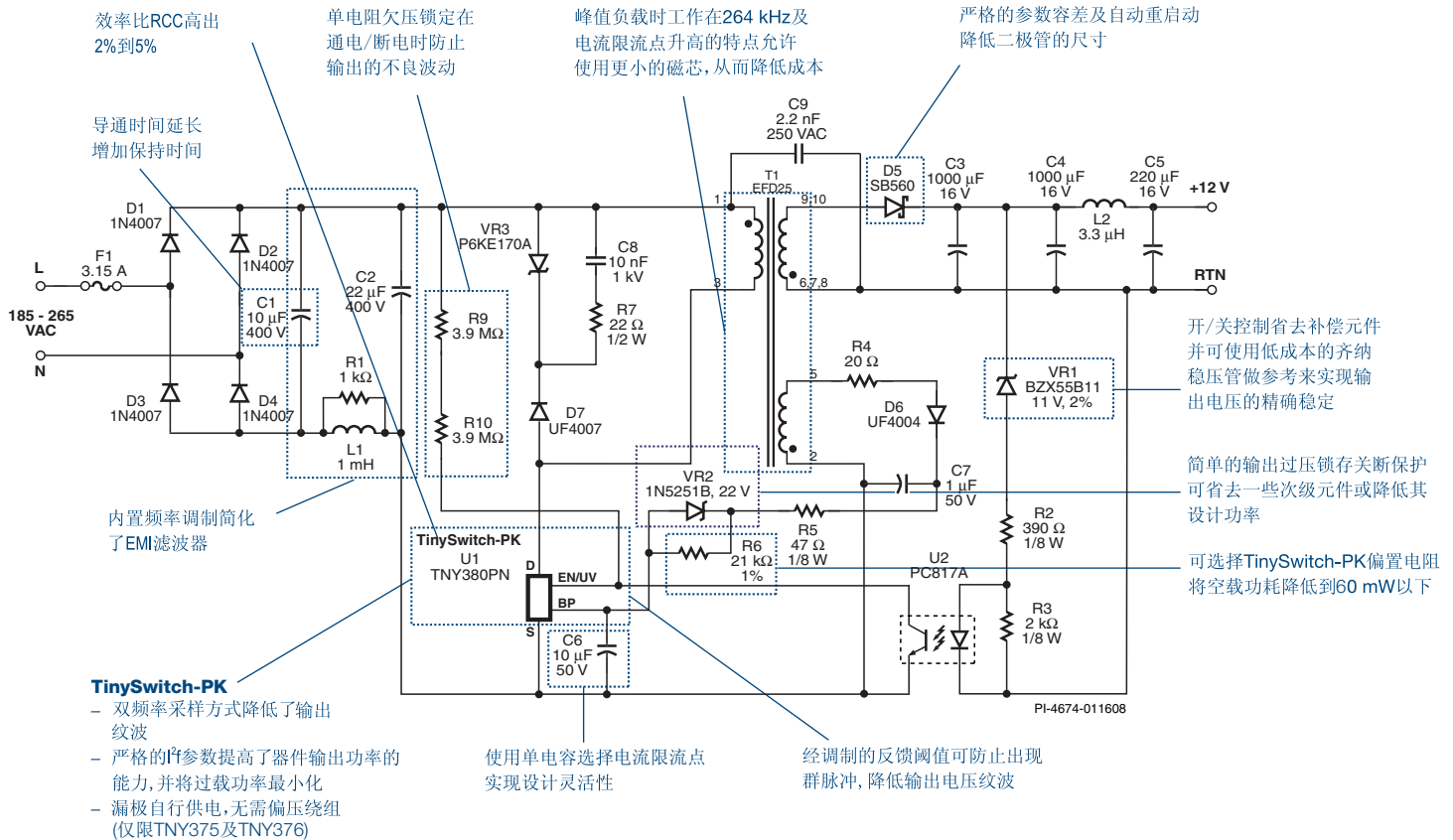


表5: 高峰值AC-DC功率转换 (最高至75 W连续输出功率, 126 W峰值功率)

产品 ³	连续输出功率		连续输出功率	
	适配器 ¹	适配器峰值 ²	适配器 ¹	适配器峰值 ²
PeakSwitch	230 VAC ± 15%		85-265 VAC	
PKS603 PN	13 W	32 W	9 W	25 W
PKS604 PN	23 W	56 W	16 W	44 W
PKS604 YN/FN	35 W	56 W	23 W	44 W
PKS605 PN	31 W	60 W	21 W	44 W
PKS605 YN/FN	46 W	79 W	30 W	58 W
PKS606 PN	35 W	66 W	25 W	46 W
PKS606 YN/FN	68 W	117 W	45 W	86 W
PKS607 YN/FN	75 W	126 W	50 W	93 W

其它特性包括:
 内部MOSFET的电压额定值为700 V
 开/关控制操作方式
 迟滞过热关机
 频率调制降低EMI
 EcoSmart[®]待机及空载低功耗
 自适应导通时间延长
 自适应电流限流点
 快速AC复位
 智能AC检测电路实现锁存关断保护

注释:

1. 典型连续输出功率是在无风冷密闭适配器中、环境温度为50 °C的条件下测量得到的。
2. 典型峰值输出功率持续100 ms, 其占空比为10%, 是在无风冷密闭适配器中、环境温度为50 °C的条件下测量得到的 (参见数据手册关键应用考量部分)。
3. 封装: PN: DIP-8C, YN: TO-220-7C, FN: TO-262-7C。

设计范例5.1: 使用PeakSwitch的喷墨打印机应用设计

32 W连续、81 W峰值、通用输入电压的电源

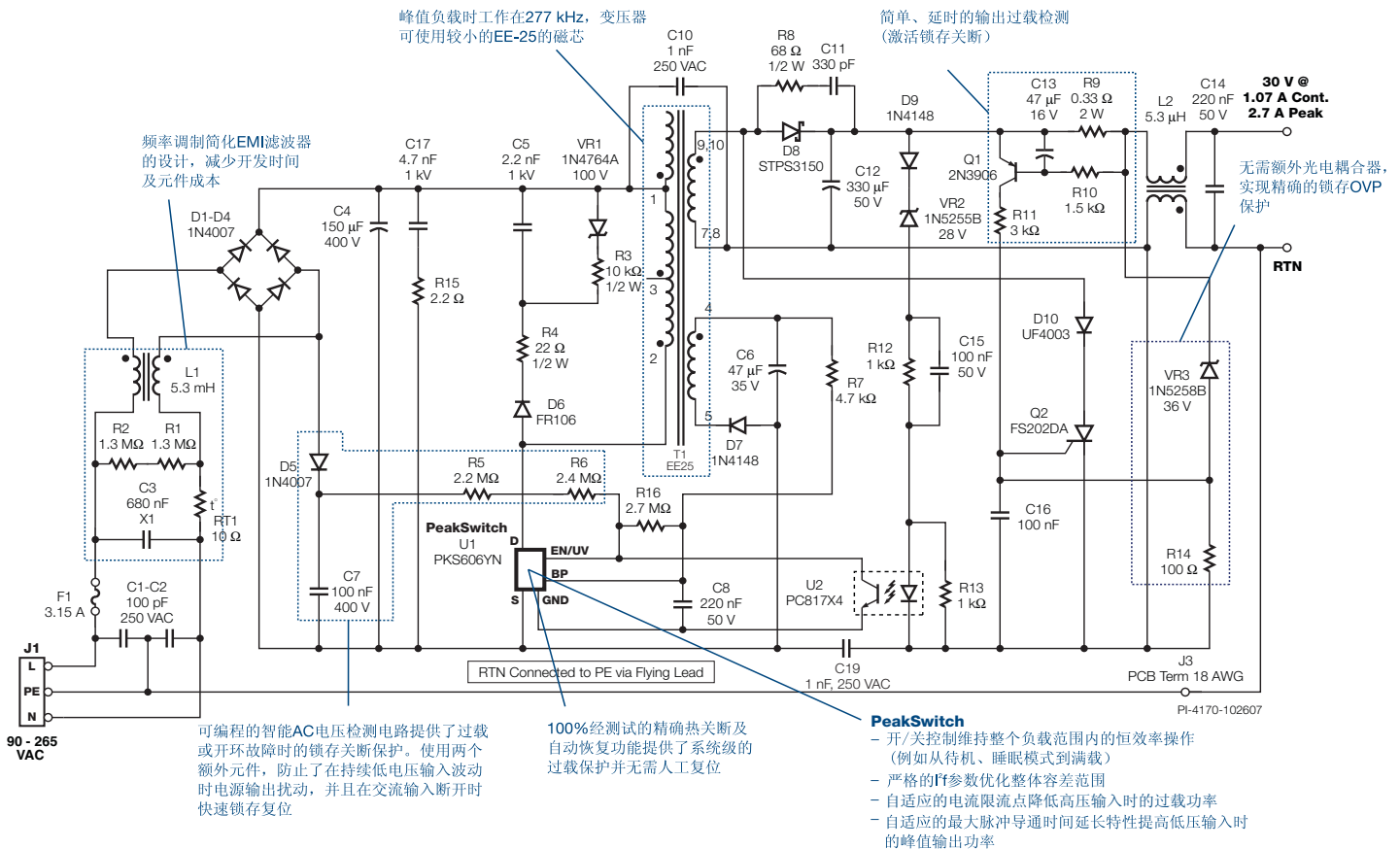


表6: 高功率AC-DC功率转换 (最高至333 W)

产品 ⁵	连续输出功率			连续输出功率		
	适配器 ¹	开放式 ²	峰值 ³	适配器 ¹	开放式 ²	峰值 ³
TOPSwitch-HX	230 VAC ± 15% ⁴			85-265 VAC		
TOP252 PN/GN	9 W	15 W	21 W	6 W	10 W	13 W
TOP252 MN	10 W	21 W	21 W	6 W	13 W	13 W
TOP252 EN	15 W	25 W	38 W	9 W	15 W	25 W
TOP253 PN/GN	15 W	25 W	43 W	9 W	15 W	29 W
TOP253 MN	21 W	43 W	43 W	13 W	29 W	29 W
TOP253 EN	16 W	28 W	47 W	11 W	20 W	30 W
TOP254 PN/GN	30 W	62 W	62 W	20 W	43 W	40 W
TOP254 MN	19 W	30 W	54 W	13 W	22 W	35 W
TOP254 EN	40 W	81 W	81 W	26 W	57 W	52 W
TOP255 PN/GN	21 W	34 W	63 W	15 W	26 W	40 W
TOP255 MN	60 W	119 W	98 W	40 W	86 W	64 W
TOP255 EN	60 W	88 W	140 W	40 W	64 W	92 W
TOP256 PN/GN	25 W	41 W	70 W	19 W	30 W	45 W
TOP256 MN	85 W	157 W	119 W	55 W	119 W	78 W
TOP256 EN	85 W	105 W	140 W	55 W	78 W	92 W
TOP257 PN/GN	29 W	48 W	77 W	22 W	35 W	50 W
TOP257 MN	105 W	195 W	148 W	70 W	148 W	92 W
TOP257 EN	105 W	122 W	171 W	70 W	92 W	120 W
TOP258 PN/GN	128 W	238 W	171 W	80 W	171 W	120 W
TOP258 MN	128 W	162 W	200 W	80 W	120 W	140 W
TOP258 EN	147 W	275 W	254 W	93 W	200 W	140 W
TOP259 LN	147 W	190 W	254 W	93 W	140 W	177 W
TOP260 EN	177 W	333 W	254 W	118 W	254 W	177 W
TOP260 LN	177 W	244 W	254 W	118 W	177 W	254 W
TOP261 EN	177 W	333 W	254 W	118 W	254 W	254 W
TOP261 LN						
TOP262 EN						
TOP262 LN						
TOP262 EN ⁶						

其它特性包括:

多模式工作方式可实现不同负载下的效率最大化
全新的eSIP™-7F及eSIP-7C封装

- 较低的结到外壳热阻 (每瓦2 ° C)
- 超薄设计, 非常适合空间有限的适配器
- 水平放置的eSIP-7F封装适合超薄的适配器及显示器等应用

输出过压保护(OVP)可由用户编程, 以实现锁存/非锁存关断功能, 并可进行快速AC复位

- 允许初级和次级检测

输入欠压(UV)检测可以防止关机时输出的不良波动

输入过压(OV)关断电路提高了对输入浪涌的耐受能力

精确可编程的电流限流点

优化的线电压前馈, 用于抑制线电压纹波

132 kHz的工作频率 (254Y-258Y和所有E/L封装) 可以减小变压器和电源的尺寸

- 在视频应用时可以选择半频工作

频率调制降低EMI滤波成本

改进的自动重启功能在短路及开环故障下将输出功率限制在最大功率的3%以下

精确的迟滞热关断功能可自动恢复

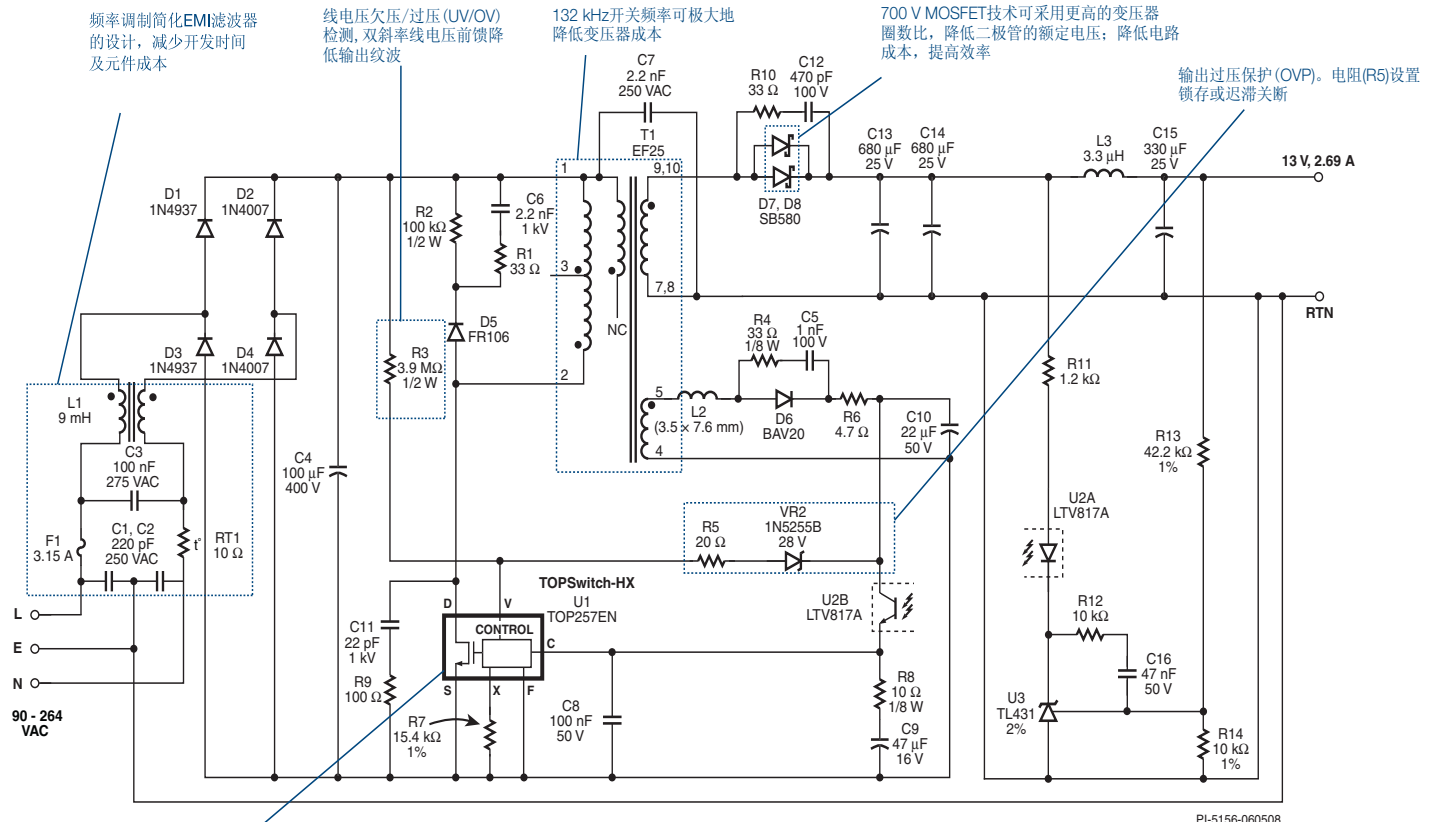
完全集成的软启动可降低启动时的压力

注释:

1. 最小连续输出功率是在无风冷密闭适配器中、环境温度为50 °C的条件下测量得到的。外加散热片可进一步提高功率能力。
2. 最小连续输出功率是在开放式设计中、环境温度为50 °C的条件下测量得到的。
3. 在50 °C的环境温度条件下, 任何设计中的峰值功率能力。
4. 230 VAC或700/115 VAC倍压整流。
5. 封装: PN: DIP-8C, GN: SMD-8C, MN: SDIP-10C, YN: TO-220-7C, EN: eSIP™-7C, LN: eSIP-7E。
6. TOP261和TOP262有同样的电流限流设置点。在某些应用中, TOP262可能比TOP261温度低。

设计范例6.1: 使用TOPSwitch-HX的LCD显示器应用设计

35 W, 通用输入电压的电源



TOPSwitch-HX

- 精确的迟滞热关断功能可提供系统级的保护
- 严格的IT容差降低变压器及二极管尺寸, 并降低过裁与额定功率的比例

- 内部高压电流源可省去启动电路
- 内部电流检测电路可省去检测电阻

- DIP-8封装采用导通电阻2 Ω的MOSFET并对引脚布局进行了优化, 从而节省了散热片
- 自动重启在短路及开环情况下将输出功率限制在最大功率的3%之下

全球销售支持网络

全球总部

5245 Hellyer Avenue
San Jose, CA 95138, USA.
Main: +1 408-414-9200
Customer Service
Phone: +1-408-414-9665
Fax: +1-408-414-9765
Email: usasales@powerint.com
info@powerint.com

全球技术支持

Hotline: +1-408-414-9660
Fax: +1-408-414-9760

网站

www.powerint.cn

中国 (上海)

中国上海市天目西路218号嘉里不夜城
第一座1601/1610室
200070
Phone: +86-21-6354-6323
Fax: +86-21-6354-6325
Email: chinasales@powerint.com

中国 (深圳)

中国广东省深圳市深南中路2070号
电子科技大厦C座4楼A、B、C室
518031
Phone: +86-755-8379-3243
Fax: +86-755-8379-5828
Email: chinasales@powerint.com

德国

Rueckertstrasse 3
D-80336, Munich
Germany
Phone: +49-89-5527-3911
Fax: +49-89-5527-3920
Email: eurosales@powerint.com

印度

#1, 14th Main Road
Vasanthanagar
Bangalore-560052 India
Phone: +91-80-4113-8020
Fax: +91-80-4113-8023
Email: indiasales@powerint.com

意大利

Via De Amicis 2
20091 Bresso MI
Italy
Phone: +39-028-928-6000
Fax: +39-028-928-6009
Email: eurosales@powerint.com

日本

Kosei Dai-3 Bldg.,
2-12-11, Shin-Yokohama, Kohoku-ku,
Yokohama-shi, Kanagawa 222-0033
Phone: +81-45-471-1021
Fax: +81-45-471-3717
Email: japansales@powerint.com

韩国

RM 602, 6FL
Korea City Air Terminal B/D, 159-6
Samsung-Dong, Kangnam-Gu
Seoul, 135-728, Korea
Phone: +82-2-2016-6610
Fax: +82-2-2016-6630
Email: koreasales@powerint.com

新加坡

51 Newton Road,
#15-08/10 Goldhill Plaza
Singapore, 308900
Phone: +65-6358-2160
Fax: +65-6358-2015
Email: singaporesales@powerint.com

台湾

5F, No. 318, Nei Hu Rd., Sec. 1
Nei Hu Dist.
Taipei 114, Taiwan
Phone: +886-2-2659-4570
Fax: +886-2-2659-4550
Email: taiwansales@powerint.com

英国

1st Floor, St. James's House
East Street, Farnham
Surrey, GU9 7TJ
United Kingdom
Phone: +44 (0) 1252-730-141
Fax: +44 (0) 1252-727-689
Email: eurosales@powerint.com

