

PS7219

带有高速串行接口的8位LED控制驱动器

一、概述

PS7219是一个高性能,低价格的多位LED显示驱动器。它在性能上完全兼容MAX7219,并增添了位闪等功能。其接口采用流行的同步串行外设接口(SPI),可与任何一种单片机方便接口,并可同时驱动8位LED(或64只独立LED)。PS7219A型内置一个可靠的 μP 监控电路,可为外部提供一个脉宽大于140ms,触发门限典型值为4.63V的高电平复位信号。

PS7219内部具有 15×8 RAM功能控制器寄存器,可方便寻址、对每位数字可单独控制、刷新,不需重写整个显示器。显示亮度可数字控制,每位都具有闪烁使能控制位,引脚CON置高电平,可禁止所有显示,达到降低功耗的效果,但同时并不影响对控制寄存器的修改。PS7219还有一个掉电模式、一个允许用户从1位数显示到8位数显示选择的扫描界限寄存器、和一个强迫所有LED接通的测试模式。

N个PS7219级联,可实现 $N \times 8$ 位LED的显示。

1.1 应用

- 条形图显示
- 7段显示
- 工业控制
- 仪表控制面板
- LED模型显示

1.2 特点

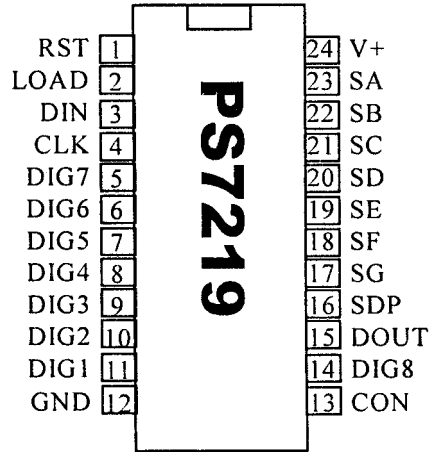
- * 可提供复位信号(PS7219A型)
- * 500kHz串行接口(16位控制字)
- * +4.5V ~ +5.5V工作电压
- * 驱动共阴极LED显示
- * 单个LED控制,扫描界限控制
- * 按位进行BCD译码/不译码数字控制
- * 16级亮度数字控制
- * 上电LED全熄
- * 提供位闪功能
- * 全亮功能测试
- * 内部自带时钟电路,无需任何外部元件
- * 提供与各种单片机接口程序
- * 24脚DIP封装

P&S武汉力源电子股份有限公司

地址:湖北武汉市卓刀泉路15号
信箱:武汉市70020信箱
电话:(86)(027)87493500 ~ 87493506

P&S网网址: <http://www.p8s.com>
邮编:430079
传真:(86)(027)87491166, 87493493

1.3 引脚结构



1.4 购货资料

表1 器件型号

产品型号	温度参数	封装
PS7219CHG	0 ~ 70	24脚宽双列直插**
PS7219EGH	-40 ~ +85	24脚宽双列直插**
PS7219ACHG	0 ~ 70	24脚宽双列直插**
PS7219AEHG	-40 ~ +85	24脚宽双列直插**

注：** 模块封装

1.5 典型应用

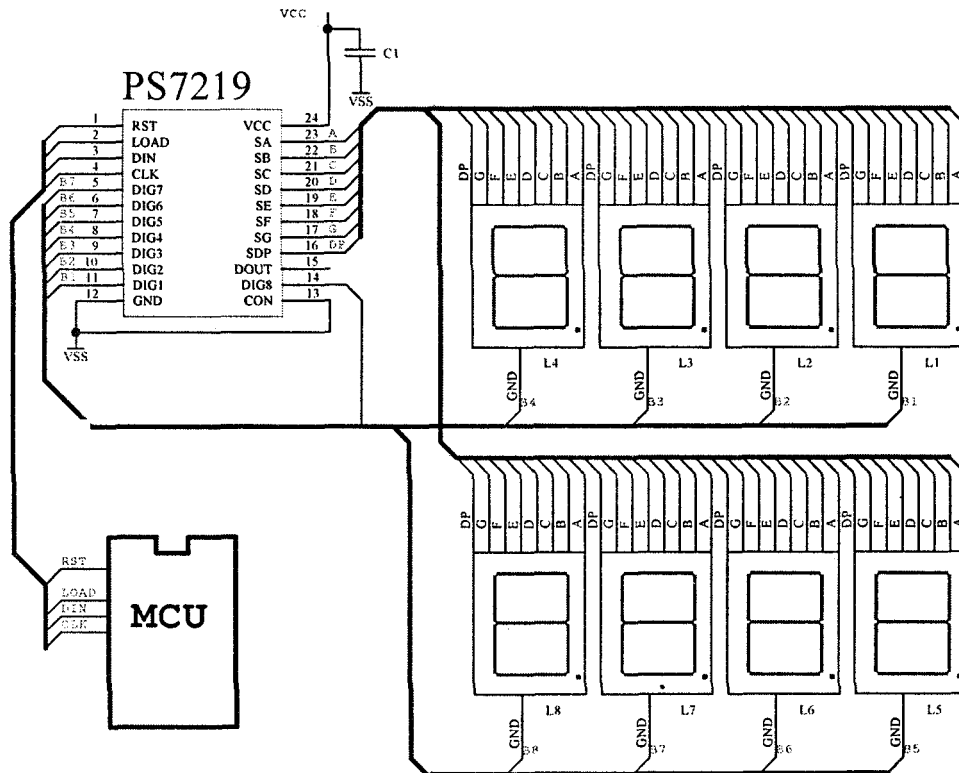


图 1

1.6 极限参数

V_+	-0.5V至+5.5V
输入电压（任一脚）	-0.5V至 V_+ +0.5V
连续功耗（ $T_A=+25^\circ\text{C}$ ）	0.75W
工作温度：PS7219（A）CHG	0 ~ 70
PS7219（A）EHG	-40 ~ +85
储存温度	-65 ~ 150
引线温度（焊接10秒）	+300

工作条件超出所列的极限参数可能导致器件的永久性损坏。这些仅仅是极限参数，并不意味着在极限参数条件下，或在任何其它超出推荐工作条件所示参数的情况下，器件能有效地工作。延长在极限参数条件下的工作时间会影响器件的可靠性。

二、特性及方块图

2.1 电特性（ $V_+=5V \pm 10\%$ ， $T_A=25^\circ\text{C}$ ，除非另作说明）

表2 电特性参数表

参 数	标记符	测试条件	最小	典型	最大	单位
工作电压	V_+		4.5		5.5	V
工作电流	I_{OP}	所有的段被点亮 $I_{SEGO}=10\text{mA}$		60		mA
显示扫描速度	F_{OSC}	$V_+=5V$ 扫描8位LED		1.5		kHz
位吸收电流	I_{DIG1}	$T_A=+25^\circ\text{C}$ ， $V_+=5V$ ， $V_{OUT}=0.65V$	80			mA
每段提供电流	I_{SEGO}	$T_A=+25^\circ\text{C}$ ， $V_+=5V$ ， $V_{OUT}=V_+ - 1V$		15		mA
每位吸入电流	I_{DIG0}	位熄 $V_{OUT}=V_+ - 0.3V$		2		mA
输入逻辑						
输入电流	I_{IN}	DIN CLK and LOAD $V_{IN}=0V$ $V_{IN}=V_+$			-1 1	μA
逻辑‘1’输入电压	V_{IH}		3.5		5.5	V
逻辑‘0’输入电压	V_{IL}		-0.5		0.8	V
输出高电平	V_{OH}	DOUT $I_{OUT}=-1\text{mA}$ $I_{OUT}=1\mu\text{A}$	4.0		V_+	V
输出低电平	V_{OL}	DOUT $I_{OUT}=1.6\text{mA}$			0.4	V
数据保持时间 DATA IN 到 CLOCK	T_{1DH}		5			μs
数据建立时间 DATA IN 到 CLOCK	T_{1DS}			5		μs
时钟低电平时间	T_{CKL}		2			μs
时钟高电平时间	T_{CKH}		2			μs
Load 信号为高的时间	T_{LDH}		50			μs
要求上电复位信号有效时间	T_{RST}	上电	50			ms
可提供的上电复位时间	T_{RSA}	上电（PS7219ACHG/AEHG）	140	240	560	ms
系统掉电恢复后复位时间	T_{RSB}	（PS7219ACHG/AEHG）	140	240	560	ms
复位高电平	V_{REST}	（PS7219ACHG/AEHG）	0.9 V_+			V
复位低电平	V_{RSL}	PS7219（A）			0.4	V
复位触发门限	V_{RST}	PS7219（A）	4.56	4.63	4.70	V

P&S武汉力源电子股份有限公司

地址：湖北武汉市卓尔泉路15号

P&S网网址：http://www.p8s.com

信箱：武汉市70020信箱

邮编：430079

电话：(86) (027) 87493500 ~ 87493506

传真：(86) (027) 87491166, 87493493

2.2 引脚说明

表3 引脚说明

引脚	名称	功能
1	RST	复位引脚
2	LOAD	装载数据输入。当LOAD为高电平，串行输入数据的最后16位被锁定
3	DIN	串行数据输入。在CLK的下降沿，数据被加载到内部16位移位寄存器中
4	CLK	时钟输入。最高频率为500KHz。在CLK的下降沿，数据被移入到内部移位寄存器中。在时钟的下降沿，数据从DOUT输出
5-11, 14	DIG1-8	8位数字驱动线，它从显示器吸入电流
12	GND	地
13	CON	显示控制端，低电平选通，高电平显示无效
23-17, 16	SA-G, DP	7段驱动器和小数点线，它供给显示器源电流
24	V.	电源电压
15	DOUT	串型数据输出。输入到DIN的数据在16.5个时钟周期后在DOUT端有效

2.3 通讯时序图

表4 串行数据传送格式（16位）

D15	D14	D13	D12	D11	D10	D9	D8	D7	D6	D5	D4	D3	D2	D1	D0
×	×	×	×	地址				数据							低

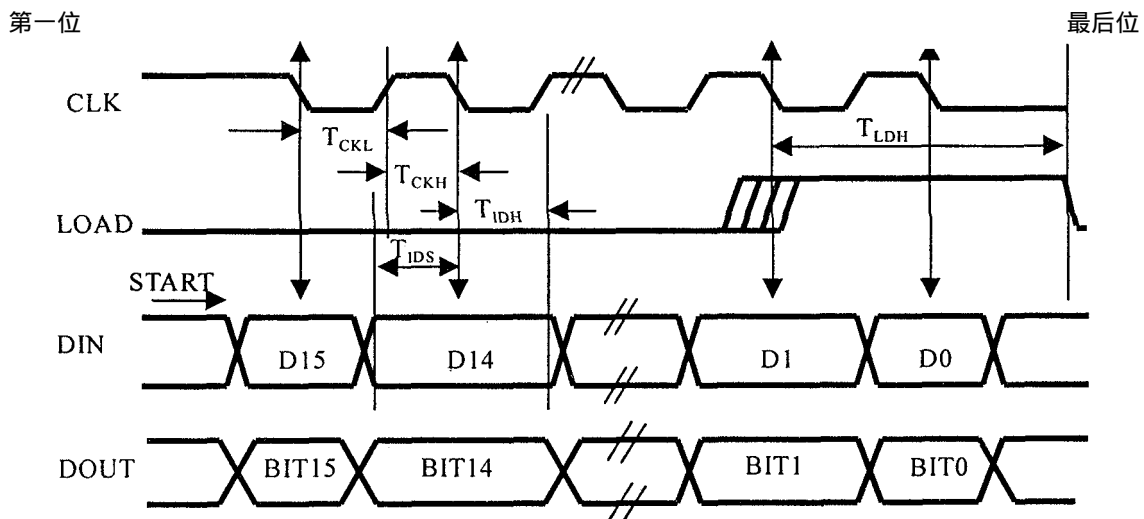


图2 通讯时序图

2.4 复位时序

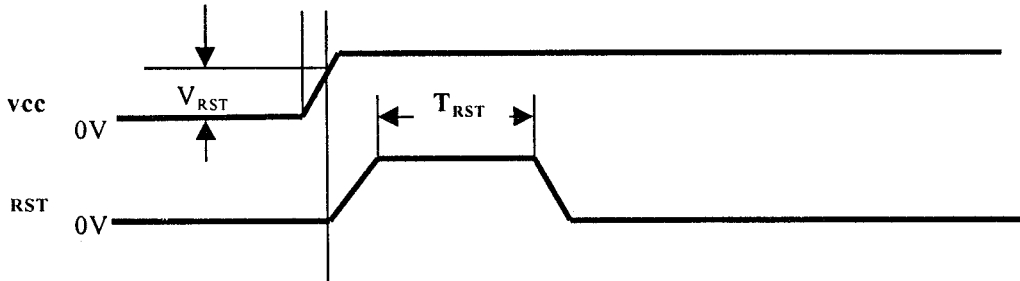


图3-A PS7219需要的复位信号

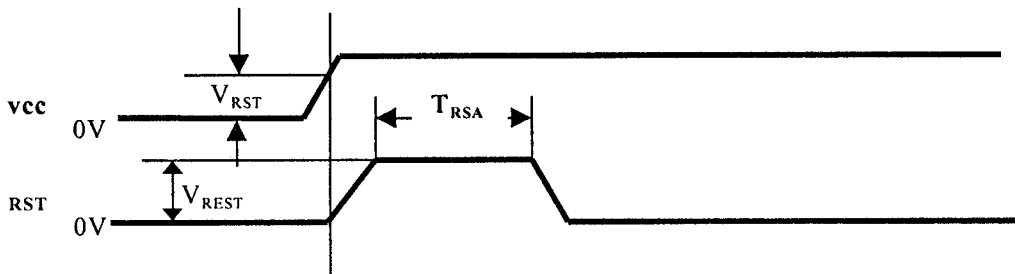
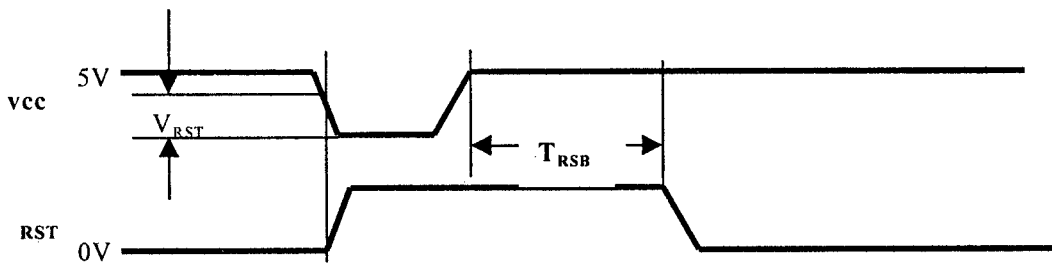


图3-B PS7219A上电时提供的复位信号



注：具体数据见表2。

图3-C PS7219A掉电时提供的复位信号

三、详细说明

3.1 复位信号

PS7219上电时RST引脚要求外部提供一个典型的高电平复位信号，见图4。

PS7219A内置一个 μ P 监控电路，可为系统其它 IC 提供可靠的复位信号，见图5。上电时，PS7219A 对外部提供一个可靠的高电平复位信号，脉宽大于140ms。其监控电压典型值为4.63V。

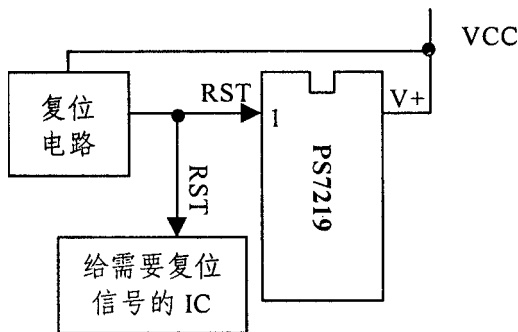


图4 由外部提供RST信号的电路

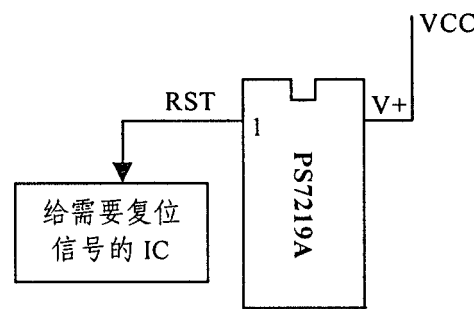


图5 对外部提供RST信号的电路

3.2 串行寻址方式

由16位数据包发送到DIN端的串行数据在每个CLK的下降沿被移入到内部16位寄存器中。然后，在LOAD的上升沿数据被锁存到数字或控制寄存器中。LOAD必须在第15个时钟下降沿同时或之后，但在下一个时钟下降沿之前变高，否则数据将会丢失。DIN端的数据通过移位寄存器传送，并在16.5个时钟周期后出现在DOUT端。数据在CLK的下降沿输出。数据位标记为D0-D15（表4）。D8-D11为寄存器地址，D0-D7为数据，D12-D15为“无关”位。接收到的第一位为D15，是最高位（MSB）。

3.3 数字和控制寄存器

表5列出了15个可寻址数字和控制寄存器。数字寄存器由一个片内8×8双端口SRAM实现。它们可直接寻址，因此可对单个数进行更新并且通常只要V_L超过3V数据就可保留下去。控制寄存器包含有：译码方式、显示亮度、扫描界线（扫描数字的数量）、位闪、停机和显示测试（所有LED均接通）。另外，还包含有一个非操作（NO-OP）寄存器，在不改变显示或不影响任意控制寄存器条件下器件级联时，它允许数据从DIN传送到DOUT。

3.4 掉电模式

当PS7219工作于掉电模式时，扫描振荡器停止工作，此时将CON引脚置高，所有的数字驱动器被拉到V_L，显示器不显示，功耗降到最低。在数据和控制寄存器中的数据保持不变。

注意停机方式可被任何控制功能取消，见表6。

3.5 起始上电

在起始上电时，所有控制寄存器被复位为00H，显示器不显示。因此用户在开始设置扫描一个数字的显示应用前，必须先给显示控制寄存器编程，它将根据寄存器内容，选择是否译码数据寄存器中的数据，选择亮度的大小，及控制闪烁使能位。

3.6 译码方式寄存器

P&S武汉力源电子股份有限公司

地址：湖北武汉市卓刀泉路15号

信箱：武汉市70020信箱

电话：(86) (027) 87493500 ~ 87493506

P&S网网址：<http://www.p8s.com>

邮编：430079

传真：(86) (027) 87491166, 87493493

译码方式寄存器对每个数字设置BCD码（0-9、E、H、L、P和—）或非代码操作。寄存器中的每一位与一个数字相对应。逻辑高电平选择BCD译码，而逻辑低电平不译码。译码方式控制寄存器格式如表7所示。

当采用代码BCD译码方式时，译码器仅针对数字寄存器中数据的低四位D0-D3，而不考虑D4-D6位。设置小数点（SEG DP）的D7与译码器无关，量为正逻辑（D7=1时接通小数点）。代码BCD字型列于表8中。

当选择不译码方式时，数据位D7-D0对应于LED的段线如表9所示。

表5 寄存器地址划分

寄存器	地址					16进制代码 (HEX)	注释
	D15-D12	D11	D10	D9	D8		
NO-OP	x	0	0	0	0	x0	空操作寄存器
DIGIT 1	x	0	0	0	1	x1	数字1寄存器
DIGIT 2	x	0	0	1	0	x2	数字2寄存器
DIGIT 3	x	0	0	1	1	x3	数字3寄存器
DIGIT 4	x	0	1	0	0	x4	数字4寄存器
DIGIT 5	x	0	1	0	1	x5	数字5寄存器
DIGIT 6	x	0	1	1	0	x6	数字6寄存器
DIGIT 7	x	0	1	1	1	x7	数字7寄存器
DIGIT 8	x	1	0	0	0	x8	数字8寄存器
DECODE MODE	x	1	0	0	1	x9	译码控制寄存器
INTENSITY	x	1	0	1	0	xA	亮度控制寄存器
SCAN LIMIT	x	1	0	1	1	xB	扫描界线寄存器
SHUTDOWN	x	1	1	0	0	xC	掉电控制寄存器
FLASH_CON	x	1	1	0	1	xD	闪烁控制寄存器
SLEEP_STATE	x	1	1	1	0	xE	未使用
DISPLAY TEST	x	1	1	1	1	xF	测试控制寄存器

表6 掉电控制寄存器格式（地址（十六进制）= xCH）

	地址 (HEX)	寄存器数据							
		D7	D6	D5	D4	D3	D2	D1	D0
掉电模式	證	x	x	x	x	x	x	x	0
正常操作	x C	x	x	x	x	x	x	x	1

表7 译码方式控制寄存器举例（地址（十六进制）= x9H）

	寄存器数据								16进制代码 (HEX)
	D7	D6	D5	D4	D3	D2	D1	D0	
第1-8位LED不译码	0	0	0	0	0	0	0	0	00
第1位LED译码	0	0	0	0	0	0	0	1	01
第2-8位LED不译码	0	0	0	0	1	1	1	1	0F
第1-4位LED译码	0	0	0	0	1	1	1	1	0F
第5-8位LED不译码	1	1	1	1	1	1	1	1	FF

P&S武汉力源电子股份有限公司

地址：湖北武汉市卓刀泉路15号
 信箱：武汉市70020信箱
 电话：(86) (027) 87493500 ~ 87493506

P&S网网址：http://www.p8s.com
 邮编：430079
 传真：(86) (027) 87491166, 87493493

表8 代码BCD字形

显示 字符	寄存器数据							段码点亮=1						
	D7*	D6-D4	D3	D2	D1	D0	DP*	A	B	C	D	E	F	G
0	×	0	0	0	0	0	1	1	1	1	1	1	1	0
1	×	0	0	0	0	1	0	1	1	0	0	0	0	0
2	×	0	0	1	0	0	1	1	0	1	1	0	1	0
3	×	0	0	1	1	0	1	1	1	1	0	0	0	1
4	×	0	1	0	0	0	0	1	1	0	0	1	1	1
5	×	0	1	0	1	0	1	0	1	1	0	1	1	1
6	×	0	1	1	0	0	1	0	1	1	1	1	1	1
7	×	0	1	1	1	1	1	1	1	0	0	0	0	0
8	×	1	0	0	0	0	1	1	1	1	1	1	1	1
9	×	1	0	0	0	1	1	1	1	1	0	1	1	1
-	×	1	0	1	0	0	0	0	0	0	0	0	0	1
E	×	1	0	1	1	0	1	0	0	1	1	1	1	1
H	×	1	1	0	0	0	0	1	1	0	1	1	1	1
L	×	1	1	0	1	0	0	0	0	1	1	1	1	0
P	×	1	1	1	1	0	1	1	0	0	1	1	1	1
空	×	1	1	1	1	1	0	0	0	0	0	0	0	0

* 小数点由位D7=1设置

表9 不译码方式数据位和对应段线

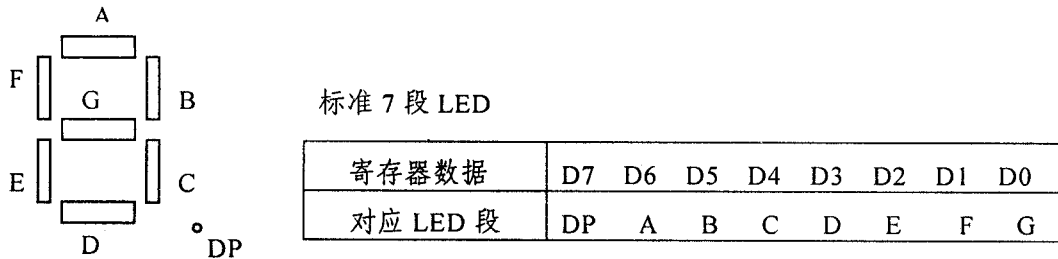


表10 亮度寄存器格式 (地址 (十六进制数)=謫H)

占空比	寄存器数据								16进制代码 (HEX)	
	D7	D6	D5	D4	D3	D2	D1	D0		
1/32 (最暗)	×	×	×	×	0	0	0	0	×	0
3/32	×	×	×	×	0	0	0	1	×	1
5/32	×	×	×	×	0	0	1	0	×	2
7/32	×	×	×	×	0	0	1	1	×	3
9/32	×	×	×	×	0	1	0	0	×	4
11/32	×	×	×	×	0	1	0	1	×	5
13/32	×	×	×	×	0	1	1	0	×	6
15/32	×	×	×	×	0	1	1	1	×	7
17/32	×	×	×	×	1	0	0	0	×	8
19/32	×	×	×	×	1	0	0	1	×	9

续表10

占空比	寄存器数据								16进制代码 (HEX)
	D7	D6	D5	D4	D3	D2	D1	D0	
21/32	x	x	x	x	1	0	1	0	x A
23/32	x	x	x	x	1	0	1	1	x B
25/32	x	x	x	x	1	1	0	0	x C
27/32	x	x	x	x	1	1	0	1	x D
29/32	x	x	x	x	1	1	1	0	x E
31/32 (最亮)	x	x	x	x	1	1	1	1	x F

3.7 亮度控制和数字间空白显示

亮度寄存器格式列于表10中。最大亮度出现31/32的占空比，因数字间空白显示时间设置为周期的1/32。数字间空白显示时间可通过减小占空比来增大。

3.8 扫描界线寄存器

扫描界线寄存器设置所显示数据的多少，可从1到8。它们一般以扫描速率1.5kHz、8位数据、多路复用方式显示。如果显示的数字较少，扫描速率为 $8f_{osc}/N$ ，其中N为扫描数字的数量。所扫描数字的数量影响显示亮度，如果扫描界线寄存器被设置为3个数字或更少，各个数字驱动器将消耗过量的功率。扫描界线寄存器格式列于表11中。

3.9 显示测试寄存器

显示测试寄存器可以两种方式工作：正常和显示测试。显示测试方式通过不考虑（即不改变）所有控制寄存器和数字寄存器（包括停机寄存器）来接通所有LED。在显示测试方式，8位数字被扫描，占空比为31/32。表12列出显示测试寄存器的格式。

表11 扫描界线寄存器格式（地址（十六进制）=x BH）

	寄存器数据								16进制代码 (HEX)
	D7	D6	D5	D4	D3	D2	D1	D0	
仅显示位1	x	x	x	x	x	0	0	0	x 0
显示位1和2	x	x	x	x	x	0	0	1	x 1
显示位1.2和3	x	x	x	x	x	0	1	0	x 2
显示位1.2.3和4	x	x	x	x	x	0	1	1	x 3
显示位1.2.3.4和5	x	x	x	x	x	1	0	0	x 4
显示位1.2.3.4.5和6	x	x	x	x	x	1	0	1	x 5
显示位1.2.3.4.5.6和7	x	x	x	x	x	1	1	0	x 6
显示位1.2.3.4.5.6.7和8	x	x	x	x	x	1	1	1	x 7

表12 显示测试寄存器格式（地址（十六进制）=x FH）

	寄存器数据							
	D7	D6	D5	D4	D3	D2	D1	D0
正常操作	x	x	x	x	x	x	x	0
测试模式	x	x	x	x	x	x	x	1

注意：PS7219要保持显示测试方式（所有LED接通）直到显示测试寄存器被重新置为正常工作为止。

P&S武汉力源电子股份有限公司

地址：湖北武汉市卓刀泉路15号

信箱：武汉市70020信箱

电话：(86) (027) 87493500 ~ 87493506

P&S网址：<http://www.p8s.com>

邮编：430079

传真：(86) (027) 87491166, 87493493

表13 闪烁控制寄存器格式 (地址 (十六进制) = x DH)

寄存器数据	D7	D6	D5	D4	D3	D2	D1	D0
对应LED位	DIG8	DIG7	DIG6	DIG5	DIG4	DIG3	DIG2	DIG1

3.10 闪烁控制寄存器

控制寄存器中的每位与数字位的对应关系见表13。闪烁使能位为正逻辑 (即为1, 对应位闪烁)。闪烁的频率与扫描界限有关, 一般情况下, 显示数据为8位, 闪烁频率为1Hz。如果显示的数字较少, 闪烁频率为8/N Hz, 其中N为扫描数字的数量。

3.11 非工作 (NO-OP) 寄存器

当PS7219级联时, 使用非工作寄存器。把所有器件的LOAD输入连接在一起。而把DOUT连接到相邻PS7219的DIN上。DOUT为CMOS逻辑电平输出, 易于依次级联PS7219的DIN。有关串型输入/输出时序的详细资料, 请参看“串型寻址方式”部分。例如, 如果4片PS7219级联, 那么要对第4片芯片写入时, 先发送所需的16位字, 其后跟有三个非工作代码 (十六进制数X0 XX参看表4)。当LOAD变高时数据被锁存在所有器件中。前三个芯片接收非工作指令, 而第4个芯片接收预期的数据。

四、应用资料

4.1 电源旁路及布线

要使由峰值数字驱动器电流引起的纹波减到最小, 需在 V_{+} 到GND间尽可能靠近芯片处接一个 $10\mu\text{F}$ 的电解电容和一个 $0.1\mu\text{F}$ 的陶瓷电容。PS7219应放置在紧靠接口控制电路 (MCU) 的地方, 保证对外引线尽量短, 以减小引线电感和电磁干扰。

4.2 计算功耗

PS7219功耗计算 (PD):

$$PD = (V_{+} \times 8\text{mA}) + (V_{+} - V_{\text{LED}}) (DUTY \times I_{\text{SEGA}} \times N) + V_{+} \times [DUTY \times I_{\text{SEGB}} \times (8-N)]$$

其中: V_{+} =电源电压

DUTY=由亮度控制提供的占空比

N=驱动的段的数量 (<8个)

V_{LED} =LED正向压降

I_{SEGA} =5mA

I_{SEGB} = $V_{+}/330$

4.3 级联驱动器

图6的例子中使用3线 μP 接口驱动16个数字。如果数字的量不足8的倍数, 可把两片驱动器的扫描界线寄存器设置为相同的数量以使两个显示器的亮度相同。例如, 若需要12个数字, 则通过把两个扫描界线寄存器都设置为6个数字, 使每个显示器用6个数字, 从而使两个显示器每个数字有1/6占空比。如果需要11个数字, 则把两个扫描界线寄存器均设置为6个数字并留出一个数字驱动器不连接。如果一个显示器设置为6个数字, 而另一个设置为5个数字, 则第二个显示器将较亮, 因其每个数字的占空比为1/5 而第一个显示器的占空比

P&S武汉力源电子股份有限公司

地址: 湖北武汉市卓刀泉路15号

信箱: 武汉市70020信箱

电话: (86) (027) 87493500 ~ 87493506

P&S网址: <http://www.p8s.com>

邮编: 430079

传真: (86) (027) 87491166, 87493493

为1/6。其它资料请参看“非工作寄存器”。

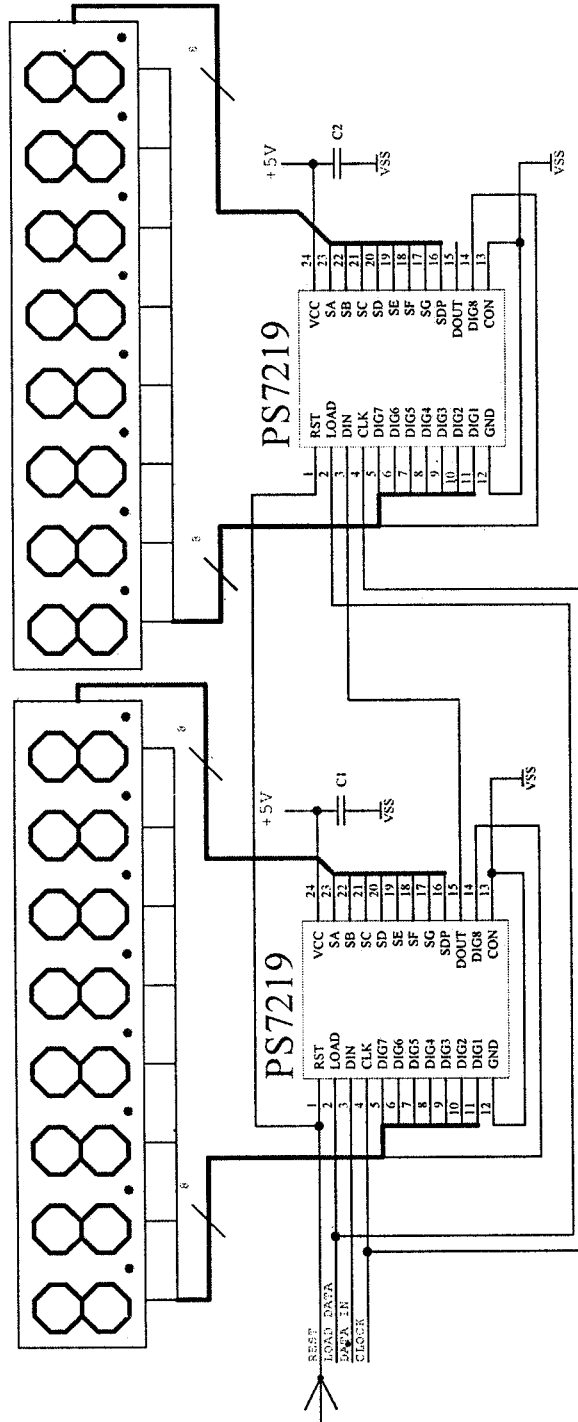


图6 级联应用

P&S武汉力源电子股份有限公司

地址：湖北武汉市卓刀泉路15号

信箱：武汉市70020信箱

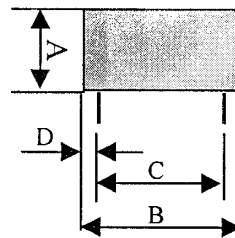
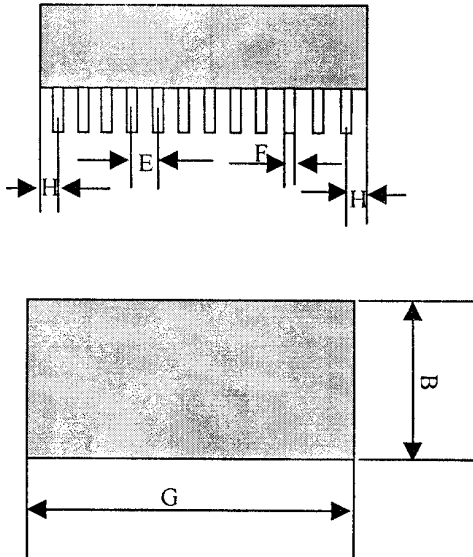
电话：(86) (027) 87493500 ~ 87493506

P&S网址：<http://www.p8s.com>

邮编：430079

传真：(86) (027) 87491166, 87493493

4.4 外观尺寸



尺寸	英寸		毫米	
	最小	最大	最小	最大
A	-	0.394	-	10.00
B	-	0.748	-	19.00
C	-	0.591	-	15.00
D	0.075	0.079	1.90	2.00
E	0.100		2.54	
F	0.022	0.024	0.55	0.60
G	-	1.24	-	31.50
H	0.067	0.070	1.70	1.78

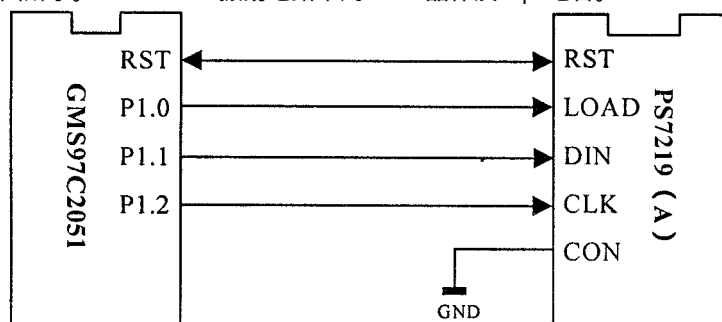
五、接口程序

PS7219(A)可方便地与各种单片机接口,如MCS-51系列(Intel,ATMEL,LG等公司的51系列),MICROCHIP公司的PIC16CXX,PIC17CXX及MOTOROLA公司的68HXX等。接口采用3线SPI方式。下面给出LG公司的GMS97C2051及MICROCHIP公司的PIC16C711与PS7219(A)连接的应用实例。程序功能都是控制8位LED依次显示为1,2,3...8,然后进入测试模式,最后控制每位进入闪烁状态。GMS97C2051与AT89C2051兼容。

5.1 PS7219(A)与GMS97C2051接口

A. 接口方式

硬件连接如下图所示。GMS97C2051振荡电路采用12MHz晶体及30pF电容。



B. 接口程序

本程序使用Franklin A51编译通过,并通过了硬件电路验证过的。

P&S武汉力源电子股份有限公司

地址:湖北武汉市卓刀泉路15号 P&S网网址: <http://www.p8s.com>
 信箱:武汉市70020信箱 邮编:430079
 电话:(86)(027)87493500~87493506 传真:(86)(027)87491166,87493493

```

; Copyright (c) 1998, P&S Technology Inc
; P&S Proprietary and Confidential
; SCCSID @(#)DISPLAY.ASM 7/7/98
; Author:          CHUNRI FENG
; Filename:        DISPLAY.ASM
; Release:         1.0
; Revision History:
; Created JULY-7, 98

```

```

LED1          EQU 08H
LED2          EQU 09H
LED3          EQU 0AH
LED4          EQU 0BH
LED5          EQU 0CH
LED6          EQU 0DH
LED7          EQU 0EH
LED8          EQU 0FH
INT_R1        EQU 10H
INT_R0        EQU 11H
INT_R2        EQU 12H
NO_OP         EQU 00H          ; 定义控制寄存器
DIGIT0        EQU 01H
DIGIT1        EQU 02H
DIGIT2        EQU 03H
DIGIT3        EQU 04H
DIGIT4        EQU 05H
DIGIT5        EQU 06H
DIGIT6        EQU 07H
DIGIT7        EQU 08H
DECODE_MODE   EQU 09H
INTENSITY     EQU 0AH
SCAN_LIMIT    EQU 0BH
SHUTDOWN      EQU 0CH
FLASH_CON     EQU 0DH

```

P&S武汉力源电子股份有限公司

地址:湖北武汉市卓刀泉路15号	P&S网网址 : http://www.p8s.com
信箱:武汉市70020信箱	邮编:430079
电话:(86) (027) 87493500 ~ 87493506	传真:(86) (027) 87491166, 87493493

```

SLEEP_STATE EQU 0EH ; 未用
DISPLAY_TEST EQU 0FH
DO BIT P1.1 ; 通讯引脚定义
LOAD BIT P1.0
CLK BIT P1.2
STACT_TOP EQU 30H
;*****
ORG 0000H
LJMP START
ORG 0040H
START: MOV SP,#STACT_TOP ; 程序开始
CLR EA
CLR LOAD
LCALL T1S
MOV LED1,#01H
MOV LED2,#02H
MOV LED3,#03H
MOV LED4,#04H
MOV LED5,#05H
MOV LED6,#06H
MOV LED7,#07H
MOV LED8,#08H
CON_COM: ; 初始化PS7219控制寄存器
LCALL T1S ; 调用延时子程序
MOV R0,#0Fh
MOV R1,#INTENSITY ; 设置亮度为最亮
LCALL TRT ; 调用串行通讯子程序
LCALL T12mS ; 调用延时子程序
MOV R0,#07H
MOV R1,#SCAN_LIMIT ; 设置扫描界线为8位
LCALL TRT ; 调用串行通讯子程序
LCALL T12mS ; 调用延时子程序
MOV R0,#0FFH
MOV R1,#DECODE_MODE ; 设置每位译码方式为BCD译码
LCALL TRT ; 调用串行通讯子程序
    
```

P&S武汉力源电子股份有限公司

地址:湖北武汉市卓刀泉路15号	P&S网网址 :http://www.p8s.com
信箱:武汉市70020信箱	邮编:430079
电话:(86) (027) 87493500 ~ 87493506	传真:(86) (027) 87491166, 87493493

```

LCALL    T12mS                ; 调用延时子程序
MOV      R0,#01H
MOV      R1,#SHUTDOWN        ; 设置工作方式为正常
LCALL    TRT                  ; 调用串行通讯子程序
LED_COM:                          ; 控制LED 显示
LCALL    T1S                  ; 调用延时子程序
MOV      R0,LED1
MOV      R1,#DIGIT0          ; LED1显示为1
LCALL    TRT                  ; 调用串行通讯子程序
LCALL    T1S                  ; 调用延时子程序
MOV      R0,LED2
MOV      R1,#DIGIT1          ; LED2显示为2
LCALL    TRT                  ; 调用串行通讯子程序
LCALL    T1S                  ; 调用延时子程序
MOV      R0,LED3
MOV      R1,#DIGIT2          ; LED3显示为3
LCALL    TRT                  ; 调用串行通讯子程序
LCALL    T1S                  ; 调用延时子程序
MOV      R0,LED4
MOV      R1,#DIGIT3          ; LED4显示为4
LCALL    TRT                  ; 调用串行通讯子程序
LCALL    T1S                  ; 调用延时子程序
MOV      R0,LED5
MOV      R1,#DIGIT4          ; LED5显示为5
LCALL    TRT                  ; 调用串行通讯子程序
LCALL    T1S                  ; 调用延时子程序
MOV      R0,LED6
MOV      R1,#DIGIT5          ; LED6显示为6
LCALL    TRT                  ; 调用串行通讯子程序
LCALL    T1S                  ; 调用延时子程序
MOV      R0,LED7
MOV      R1,#DIGIT6          ; LED7显示为7
LCALL    TRT                  ; 调用串行通讯子程序
LCALL    T1S                  ; 调用延时子程序
MOV      R0,LED8

```

P&S武汉力源电子股份有限公司

地址:湖北武汉市卓刀泉路15号
 信箱:武汉市70020信箱
 电话:(86) (027) 87493500 ~ 87493506

P&S网网址: <http://www.p8s.com>
 邮编:430079
 传真:(86) (027) 87491166, 87493493

```

MOV      R1,#DIGIT7          ; LED8显示为8
LCALL    TRT                  ; 调用串行通讯子程序
LCALL    T1S                  ; 调用延时子程序
MOV      R0,#01H
MOV      R1,#DISPLAY_TEST    ; 进入测试模式
LCALL    TRT                  ; 调用串行通讯子程序
LCALL    T5S                  ; 调用延时子程序
MOV      R0,#00H
MOV      R1,#DISPLAY_TEST    ; 退出测试模式
LCALL    TRT                  ; 调用串行通讯子程序
LCALL    T5S                  ; 调用延时子程序
MOV      R0,#0FFH
MOV      R1,#FLASH_CON       ; 使能8位LED闪烁
LCALL    TRT                  ; 调用串行通讯子程序
FINISH : AJMP    FINISH
TRT :                               ; 串行通讯子程序入口
        CLR      LOAD         ; LOAD信号为低
        NOP                               ; 空操作
        MOV      R2,#08H       ; 第一次传送8位数据
        MOV      A,R1          ; 地址传送
T_1 :   SETB     CLK           ; CLK信号置高
        RLC      A             ; 移位传送
        MOV      DO,C         ;
        LCALL    T88           ; 调用32条指令延时程序
        CLR      CLK
        LCALL    T88           ; 调用32条指令延时程序
        DJNZ     R2,T_1
        LCALL    T88           ; 调用32条指令延时程序
        MOV      R2,#08H       ; 第二次8位数据传送
        MOV      A,R0          ; 数据传送
T_2 :   SETB     CLK
T2T :   LCALL    T88
        RLC      A
        MOV      DO,C
        LCALL    T88

```

P&S武汉力源电子股份有限公司

地址：湖北武汉市卓刀泉路15号

信箱：武汉市70020信箱

电话：(86) (027) 87493500 ~ 87493506

P&S网网址：<http://www.p8s.com>

邮编：430079

传真：(86) (027) 87491166, 87493493


```

CLR      CLK
DJNZ     R2,T_2
SETB     LOAD          ; 传送完毕
SETB     CLK
LCALL    T88
RET
T88:     MOV      INT_R1,#01H          ; 32条指令延时程序
TSM0:    MOV      INT_R0,#01FH
TSM1:    DJNZ     INT_R0,TSM1
          DJNZ     INT_R1,TSM0
          RET
T12mS:   MOV      INT_R1,#18H          ; 12毫秒延时程序
TSM:     MOV      INT_R0,#0FFH
TSM6:    DJNZ     INT_R0,TSM6
          DJNZ     INT_R1,TSM
          RET
T1S:     MOV      INT_R1,#0FFH        ; 1秒延时程序
TSM3:    MOV      INT_R0,#0FFH
TSM4:    DJNZ     INT_R0,TSM4
          DJNZ     INT_R1,TSM3
          RET
T500mS:  MOV      INT_R2,#04H          ; 500毫秒延时程序
TSM8:    MOV      INT_R1,#0FFH
TSM5:    MOV      INT_R0,#0F0H
TSM7:    DJNZ     INT_R0,TSM7
          DJNZ     INT_R1,TSM5
          DJNZ     INT_R2,TSM8
          RET
T5S:     MOV      INT_R2,#01FH        ; 2秒延时程序
TSM9:    MOV      INT_R1,#0FFH
TSM A:   MOV      INT_R0,#0FFH
TSM B:   DJNZ     INT_R0,TSM B
          DJNZ     INT_R1,TSM A
          DJNZ     INT_R2,TSM9
          RET

```

P&S武汉力源电子股份有限公司

地址：湖北武汉市卓刀泉路15号

信箱：武汉市70020信箱

电话：(86) (027) 87493500 ~ 87493506

P&S网网址：<http://www.p8s.com>

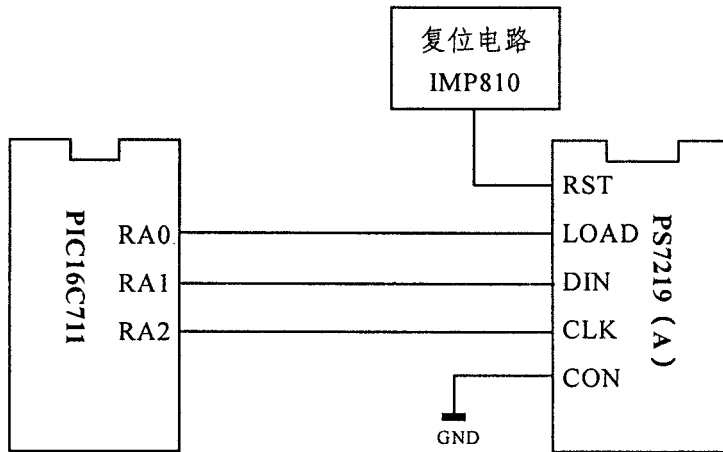
邮编：430079

传真：(86) (027) 87491166, 87493493

END

5.2 PS7219 (A) 与PIC16C711接口

A. 接口电路



硬件连接如上图所示。PIC16C711所用时钟频率为4MHz。

B. 接口程序

以下程序功能同5.1例程功能一样。本程序是使用Microchip公司的MPASM编译程序编译通过的，并经过硬件连接验证的。例程如下：

```

;-----
;
; Copyright (c) 1998, MICROCHIP Technology Inc
; P&S Proprietary and Confidential
;
;
; SCCSID @(#)TEST711.asm 1.0 9/28/98
;
; Author :          CHUNRI FENG
; Filename :        TEST711.ASM
; Release :         1.0
;
; Revision History :
; Created SEP-28,98
;
;-----
;*****
;
; TITLE            "PS7219 TEST"                ; 标题

```

P&S武汉力源电子股份有限公司

地址：湖北武汉市卓刀泉路15号	P&S网网址：http://www.p8s.com
信箱：武汉市70020信箱	邮编：430079
电话：(86) (027) 87493500 ~ 87493506	传真：(86) (027) 87491166, 87493493

```

LIST          P=16C711                ; 处理器为PIC16C711
#INCLUDE      P16c711.INC

TIMER1       EQU    H'000C'          ; 定义延时寄存器
TIMER2       EQU    H'000D'
SENT_ADDRESS EQU    H'000E'          ; 定义发送地址寄存器
SENT_DATA    EQU    H'000F'          ; 定义发送数据寄存器

LED1         EQU    H'0010'
LED2         EQU    H'0011'
LED3         EQU    H'0012'
LED4         EQU    H'0013'
LED5         EQU    H'0014'
LED6         EQU    H'0015'
LED7         EQU    H'0016'
LED8         EQU    H'0017'
COUNT      EQU    H'0018'

NO_OP        EQU    0X00              ; 定义控制寄存器
DIGIT1       EQU    0X01
DIGIT2       EQU    0X02
DIGIT3       EQU    0X03
DIGIT4       EQU    0X04
DIGIT5       EQU    0X05
DIGIT6       EQU    0X06
DIGIT7       EQU    0X07
DIGIT8       EQU    0X08
DECODE       EQU    0X09
INTSEN       EQU    0X0A
SCAN         EQU    0X0B
SHUT         EQU    0X0C
FLASH        EQU    0X0D
DISPLAY      EQU    0X0F
LOAD         EQU    0                  ; 通讯引脚定义
DOUT         EQU    1
CLK          EQU    2
ORG          0
GOTO        START                    ; 程序开始

```

P&S武汉力源电子股份有限公司

地址：湖北武汉市卓刀泉路15号
 信箱：武汉市70020信箱
 电话：(86) (027) 87493500 ~ 87493506

P&S网网址：<http://www.p8s.com>
 邮编：430079
 传真：(86) (027) 87491166, 87493493

ORG H'0010'

; 延时子程序

T1

MOVLW 33 ; 延时子程序T1

MOVWF TIMER1

DEL_LOP

CLRWDT

DECFSZ TIMER1,1

GOTO DEL_LOP

RETURN

T2

MOVLW 0X04 ; 延时子程序T2

MOVWF TIMER1

MOVLW 0XFF

LOOP2

MOVWF TIMER2

LOOP1

CLRWDT

DECFSZ TIMER2,1

GOTO LOOP1

DECFSZ TIMER1,1

GOTO LOOP2

RETURN

SEND

MOVLW 8 ; 数据传送子程序SEND

MOVWF COUNT

BCF PORTA,LOAD ; 初始化LOAD引脚

CALL T1

SET_LP1

BCF STATUS,C ; 发送8位地址

BSF PORTA,CLK

RLF SENT_ADDRESS,1

BCF PORTA,DOUT

P&S武汉力源电子股份有限公司

地址:湖北武汉市卓刀泉路15号

信箱:武汉市70020信箱

电话:(86) (027) 87493500 ~ 87493506

P&S网网址: <http://www.p8s.com>

邮编:430079

传真:(86) (027) 87491166, 87493493

```

BTFSF    STATUS,C
BSF      PORTA,DOUT
BCF      PORTA,CLK
CALL     T1                ; 调用延时子程序T1
DECFSZ   COUNT,1         ; COUNT减一为1零则结束传送
GOTO     SET_LP1
BSF      PORTA,CLK
MOVLW   8
MOVWF    COUNT
BSF      PORTA,LOAD

SET_LP2
BCF      STATUS,C        ; 发送8位数据
BSF      PORTA,CLK
RLF      SENT_DATA,1
BCF      PORTA,DOUT
BTFSF    STATUS,C
BSF      PORTA,DOUT
BCF      PORTA,CLK
CALL     T1                ; 调用延时子程序T1
DECFSZ   COUNT,1         ; COUNT减一为零则结束传送
GOTO     SET_LP2
BSF      PORTA,CLK
CALL     T1
BSF      PORTA,LOAD
BSF      PORTA,DOUT
RETURN   ; 子程序返回

START
BSF      STATUS,RP0      ; 主程序
MOVLW   0X18
MOVWF    TRISA
MOVLW   0XFF
MOVWF    TRISB
BCF      STATUS,RP0
CALL     T1
CALL     T1

```

P&S武汉力源电子股份有限公司

地址：湖北武汉市卓刀泉路15号

信箱：武汉市70020信箱

电话：(86) (027) 87493500 ~ 87493506

P&S网网址：<http://www.p8s.com>

邮编：430079

传真：(86) (027) 87491166, 87493493

```

MOVLW    0X12
MOVWF    PORTA
BCF      PORTA,LOAD
CON_COM
CALL     T1                ; 初始化PS7219内部RAM
MOVLW    0X0A                ; 设置亮度为最亮
MOVWF    SENT_ADDRESS
MOVLW    0X0F
MOVWF    SENT_DATA
CALL     SEND                ; 调用串行通讯子程序
CALL     T1
MOVLW    0X0B                ; 设置扫描界线为8位
MOVWF    SENT_ADDRESS
MOVLW    0X07
MOVWF    SENT_DATA
CALL     SEND                ; 调用串行通讯子程序
CALL     T1
MOVLW    0X09                ; 设置每位译码方式为BCD译码
MOVWF    SENT_ADDRESS
MOVLW    0XFF
MOVWF    SENT_DATA
CALL     SEND
CALL     T1
MOVLW    0X0C                ; 设置工作方式为正常
MOVWF    SENT_ADDRESS
MOVLW    0X01
MOVWF    SENT_DATA
CALL     SEND
LED_CON
CALL     T1                ; LED显示控制部分
MOVLW    0X01                ; LED1显示为1
MOVWF    SENT_ADDRESS
MOVLW    0X01
MOVWF    SENT_DATA
CALL     SEND

```

P&S武汉力源电子股份有限公司

地址：湖北武汉市卓刀泉路15号
 信箱：武汉市70020信箱
 电话：(86) (027) 87493500 ~ 87493506

P&S网网址：<http://www.p8s.com>
 邮编：430079
 传真：(86) (027) 87491166, 87493493

```
CALL    T1
MOVLW  0X02                ; LED2显示为2
MOVWF  SENT_ADDRESS
MOVLW  0X02
MOVWF  SENT_DATA
CALL   SEND
CALL   T1
MOVLW  0X03                ; LED3显示为3
MOVWF  SENT_ADDRESS
MOVLW  0X03
MOVWF  SENT_DATA
CALL   SEND
CALL   T1
MOVLW  0X04                ; LED4显示为4
MOVWF  SENT_ADDRESS
MOVLW  0X04
MOVWF  SENT_DATA
CALL   SEND
CALL   T1
MOVLW  0X05                ; LED5显示为5
MOVWF  SENT_ADDRESS
MOVLW  0X05
MOVWF  SENT_DATA
CALL   SEND
CALL   T1
MOVLW  0X06                ; LED6显示为6
MOVWF  SENT_ADDRESS
MOVLW  0X06
MOVWF  SENT_DATA
CALL   SEND
CALL   T1
MOVLW  0X07                ; LED7显示为7
MOVWF  SENT_ADDRESS
MOVLW  0X07
MOVWF  SENT_DATA
```

P&S武汉力源电子股份有限公司

地址：湖北武汉市卓刀泉路15号
信箱：武汉市70020信箱
电话：(86) (027) 87493500 ~ 87493506

P&S网网址：<http://www.p8s.com>
邮编：430079
传真：(86) (027) 87491166, 87493493

```
CALL    SEND
CALL    T1
MOVLW  0X08                ; LED8显示为8
MOVWF  SENT_ADDRESS
MOVLW  0X08
MOVWF  SENT_DATA
CALL    SEND
CALL    T1
MOVLW  0X0F                ; 进入测试模式
MOVWF  SENT_ADDRESS
MOVLW  0X01
MOVWF  SENT_DATA
CALL    SEND
CALL    T1
MOVLW  0X0F                ; 退出测试模式
MOVWF  SENT_ADDRESS
MOVLW  0X00
MOVWF  SENT_DATA
CALL    SEND
CALL    T1
MOVLW  0X0D                ; 使能8位LED闪烁
MOVWF  SENT_ADDRESS
MOVLW  0XFF
MOVWF  SENT_DATA
CALL    SEND
FINISH CLRWDT              ; 清Watch Dog
GOTO   FINISH
END     ; 结束
```

P&S武汉力源电子股份有限公司

地址:湖北武汉市卓刀泉路15号

P&S网网址: <http://www.p8s.com>

信箱:武汉市70020信箱

邮编:430079

电话:(86) (027) 87493500 ~ 87493506

传真:(86) (027) 87491166, 87493493