

# PTR3000 无线收发数传 MODEM

## 高速率 76.8K、多频道 169、超小型、超低功耗

### 一、产品特性

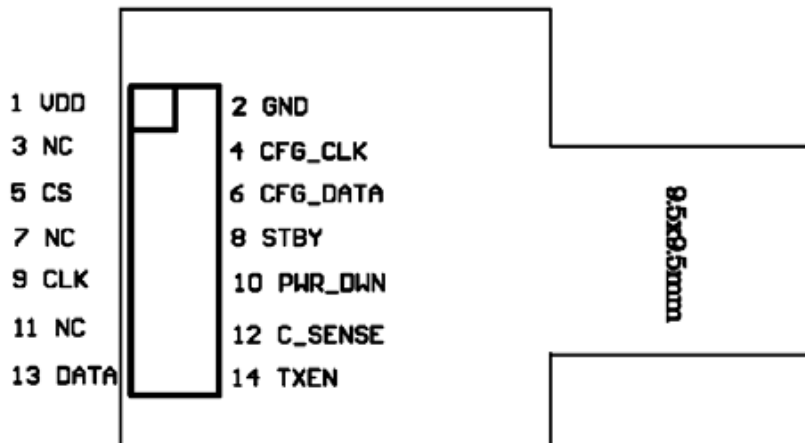
- ☞ 接收发射合一
- ☞ 工作频率为国际通用的数传频段 ISM 频段 915MHz
- ☞ 高效 GMSK 调制，抗干扰能力强，特别适合工业控制场合
- ☞ 灵敏度高，达到-100dBm
- ☞ 最大发射功率+10dBm
- ☞ 低工作电压（2.7~3.3V），功耗小，掉电状态仅为 1uA.
- ☞ 最多 169 频道，特别满足需要多信道工作以及跳频等特殊场合
- ☞ 内置独有的镜像频率抑制电路
- ☞ 工作速率最高可达 76.8Kbit/s（也可在较低速率下工作如 9600bps）
- ☞ 超小体积
- ☞ 可直接接 CPU 串口使用如 8031，软件编程非常方便
- ☞ 由于采用了低发射功率、高接收灵敏度的设计，使用无需申请许可证
- ☞ 标准引脚间距，更适合嵌入式设备

应用领域: 遥控、遥测、无线抄表、门禁系统、小区传呼、工业数据采集系统、无线标签、身份识别、非接触 RF 智能卡、小型无线数据终端、安全防火系统、无线遥控系统、生物信号采集、水文气象监控、机器人控制、信息家电、无线 232、无线 422/485 数据通信等。

### 二、基本电气特性

参数	数值
工作频率	902MHz~928MHz
调制方式	GMSK
稳频方式	PLL
最大发射功率@3V 400Ω	<+10dBm
接收灵敏度@400Ω 20Kbit/s	-100dBm
最高通信速率	76.8Kbit/s
工作电压	2.7~3.3V
电流	发射: 8~25mA 接收: 10mA
掉电模式功耗	1uA

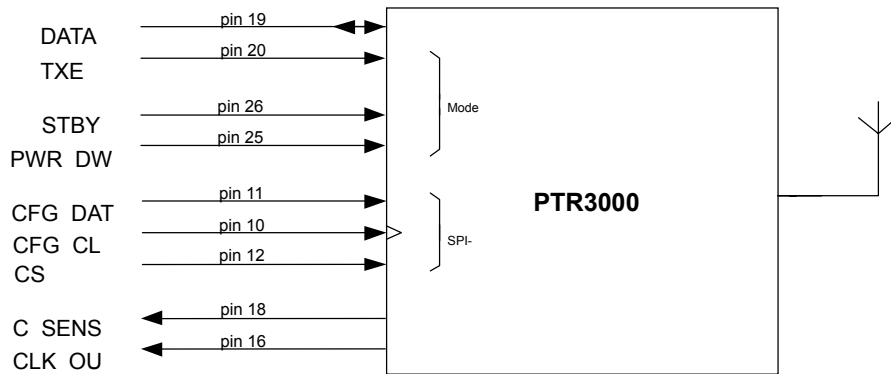
### 三、引脚说明（顶视图）



技术特性如有更改，恕不另行通知

管脚	功能	方向	备注
Pin1	VCC, 正电源, 接 2.7~3.3V		
Pin2	GND, 电源地		
Pin3	NC, 空脚		
Pin4	CFG_CLK, 配置时钟线	I	
Pin5	CS, 配置片选线	I	
Pin6	CFG_DATA, 配置数据线	I	
Pin7	NC, 空脚		
Pin8	STBY, 待机模式控制。“0”为工作模式,“1”为待机模式。	I	
Pin9	CLK_OUT, 分频时钟输出	O	
Pin10	PWR_DWN, 掉电模式控制。“0”为工作模式,“1”为掉电模式。	I	
Pin11	NC, 空脚		
Pin12	C_SENSE, 载波检测输出	O	
Pin13	DATA, 数据输入/输出脚。可接单片机的串口。。	I/O	
Pin14	TXEN, 发射控制脚。“0”为接收模式,“1”为发射模式。	I	

四、用户硬件接口:



图中给出 PTR3000 的用户接口, 该接口由 7 个数字输入/输出 I/O 组成, 按照工作可分为三组:

1、编程配置接口

该接口由 CS、CFG\_CLK、CFG\_DAT 组成, 为串行总线, 主要完成模块的初始化、编程配置操作, 可设置模块的工作频率, 发射功率, 分频输出等。模块内部有一个 14bit 的控制寄存器, 所有编程可以通过 14 位的配置方便地完成。一旦配置完成后, 就无需再配置, 除非重新上电或参数需要改变。

(1) 模块 14bit 的控制寄存器的配置

Bit	参数名称	符号	参数	#bit
0-1	频段	FB	“00” ⇒ 选择频段 433.92 ± 0.87 MHz “01” ⇒ 选择频段 869 ± 1 MHz “10” ⇒ 选择频段 915 ± 13 MHz (PTR3000 必须使用) “11” ⇒ 保留	2
2-9	频点 (频点编号)	CH	$f_{\text{centre\_433MHz}} = 433.1902 \cdot 10^6 + \text{CH} \cdot 153.6 \cdot 10^3$ [Hz] $f_{\text{centre\_868MHz}} = 868.1856 \cdot 10^6 + \text{CH} \cdot 153.6 \cdot 10^3$ [Hz] $f_{\text{centre\_915MHz}} = 902.1696 \cdot 10^6 + \text{CH} \cdot 153.6 \cdot 10^3$ [Hz]	8
10-11	输出功率	P <sub>OUT</sub>	输出发射功率 ≈ -8dBm + 6dBm · P <sub>OUT</sub> [dBm]	2
12-13	时钟分频输出	f <sub>μP_clk</sub>	“00” ⇒ μP system clock = f <sub>X-tal</sub> MHz “01” ⇒ μP system clock = f <sub>X-tal</sub> /2 MHz “10” ⇒ μP system clock = f <sub>X-tal</sub> /4 MHz “11” ⇒ μP system clock = f <sub>X-tal</sub> /8 MHz	2
配置总位数				14

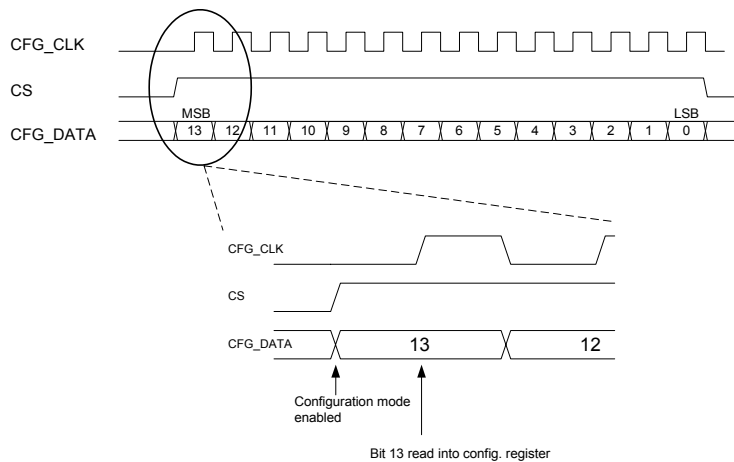
(2) 关于频段、频道设置。

在 PTR3000 中只能设置为 915Mhz 频段，即 FB="10"；设置频段后，需要设置工作频点，PTR3000 共可设 169 个工作频点，即 CH=0~168，下表是频道号与工作频率的关系。

Channel #	Frequency band		
	433.05MHz - 434.79MHz	868MHz - 870MHz	902MHz - 928MHz
0	433.1904 (<10%)	868.1856 (<1%)	902.1696
1	433.3440 (<10%)	868.3392 (<1%)	902.3232
2	433.4976 (<10%)	868.4928 (<1%)	902.4768
3	433.6512 (<10%)	-	902.6304
4	433.8048 (<10%)	868.8000 (<0.1%)	902.7840
5	433.9584 (<10%)	868.9536 (<0.1%)	902.9376
6	434.1120 (<10%)	869.1072 (<0.1%)	903.0912
7	434.2656 (<10%)	-	903.2448
8	434.4192 (<10%)	-	903.3984
9	434.5728 (<10%)	-	903.5520
10	-	-	903.7056
11	-	869.8752 (100%)	903.8592
12	-	-	904.0128
...	-	-	...
168	-	-	927.9744

(3) 编程配置时序

模块通过由 3 个脚 CS, CFG\_CLK 和 CFG\_DATA 组成的串行接口将控制参数锁存到内部配置单元的移位寄存器中。CS 用来使能芯片的配置模式。配置期间，CS 为高，配置字被锁入 (MSB 在先)。配置字被锁入移位寄存器后，CS 变低，配置开始启动。时序如图所示。CFG\_DATA 位速率不能超过 1Mbps。一旦配置完，模块状态将由外部信号 TXEN, PWR\_DWN, STBY 和 DATA (DATA 在发射模式为输入脚，在接收模式为输出脚) 来设定。配置可以在除了待机和掉电以外的所有模式中完成。在掉电和待机模式工作后，寄存器内容仍然有效。配置数据只有当电源撤除后才会丢失。



2、工作模式接口

工作模式通过脚 TXEN, STBY 和 PWR\_DWN 控制。表中给出了工作模式与控制脚设置的对应关系。

PTR3000 工作模式	STBY	PWR_DWN	TXEN	CS
正常工作模式: 接收	0	0	0	0
正常工作模式: 发射	0	0	1	0
掉电模式: 没有任何电路激活	0	1	X	X
待机模式: 只有时钟电路和分频输出激活。 配置完成前分频输出为 11.0592MHz	1	0	X	X

### 3、数据接口

Data (Pin13) 为数据接口，输入/输出数据均用此管脚，可有效节约单片机 I/O 口资源。该脚可直接接单片机的 I/O，也可直接接单片机的串口使用。需要注意的是当接单片机的串口使用时，由于 PTR3000 只有一个数据脚 Data(Pin13)，可将单片机串口的 TXD 与 RXD 用 10K 电阻连接，再接至数据脚 Data(Pin13)；单片机的软件需要做相应的处理，发送数据时需要将接收中断关闭。

### 3、辅助接口

还有两个辅助接口，C\_SENSE 和 CLK\_OUT。

当未接收到载波信号时，C\_SENSE 输出电压为“0”。随着接收信号电平的上升，C\_SENSE 的输出电压上升，上升到输入电平值接近接收灵敏度极限以上 10dB 点时，C\_SENSE 为“1”。由于 PTR3000 的灵敏度较高，平时会有随机数据输出，可以用 C\_SENSE 判断是否有数据（可做多次采样判别）。当 C\_SENSE 为高时表示有载波，此时允许单片机串口中断接收，可以提高单片机效率。

CLK\_OUT 输出可供外部 MCU 使用，可配置为 11.0592MHz 的 1, 2, 4 或 8 分频输出。

## 五、配置实例

设计一个工作在 915MHz 的系统，工作频道为#5。配置控制字的计算步骤：

#### 1. 频段：

系统工作在 915MHz 频段，FB 因此设定为 10。

#### 2. 计算工作频率位置：

假定工作频道为#5 频道，由前面的关于频段、频道设置表可知，频道#5 的中心频率是 902.9376MHz。

CH=5 (0000 0101B)

#### 3. 设置输出功率：

发射功率设置，根据需要设定，设置较小的输出功率可以较少发射时的电源消耗，如 P<sub>OUT</sub> 可设定为 0 (00B)，输出功率为-8dBm。

#### 4. 设定外部微控制器频率：

使用一个最小 4MHz 的系统时钟的微控制器可以完成所有的系统功能。因此 f<sub>μp</sub>\_CLK 设置为 01B)，输出时钟频率为 5.5296MHz。

最终 14 位的配置字为 (1000 0000 0101 01B)，最左边为最高有效位。配置字的锁存遵循时序图。在 CS 的下降沿，内部解释单元设定频率合成器到指定的频率，在 4.1ms 毫秒后数据可稳定接收。

## 六、时序信息：

表中包含了 PTR3000 的精确时序信息，表中所列的值是假定设备已完成配置为前提，配置时间等于 (14 • 1/f<sub>CFG\_DATA</sub>)。当如下所示的芯片工作模式改变而需要配置时，必须加上该配置时间。

模式/操作	最大	单位
掉电 * →接收	5. 0	ms
待机 →接收	4. 1	ms
掉电 * →发射	5. 0	ms
待机 →发射	4. 1	ms
发射 →接收	1. 5	ms
接收 →发射	1. 5	ms
接收 ch. #X → 接收 ch. #Y	1. 5	ms
发射 ch. #X → 发射 ch. #Y	1. 5	ms
掉电 →待机	0. 9	ms
f <sub>CFG_DATA</sub>	1	MHz
抖动 (接收数据)	±2. 5	us

表 8 PTR3000 时序信息

#### 掉电 (待机) →接收：

当设备由掉电 (待机) 模式到接收模式转换时，该时间确保在 DATA 脚出现正确的解调数据。

#### 掉电 (待机) →发射：

当设备由掉电 (待机) 模式到发射模式转换时，该时间确保正确的发射数据频谱出现在天线上。

**发射→接收:**

当设备由发射模式转换为接收模式时, 该时间确保正确的解调数据出现在 DATA 脚。

**接收→发射:**

当设备由接收模式转换为发射模式时, 该时间确保正确的发射数据频谱出现在天线上。在此期间没有数据也可能引起传输。

**接收 ch, #X → 接收 ch, #Y:**

当设备在接收模式中转换到一个新的通道中时, 该时间确保正确的解调数据出现在 DATA 脚。

**发射 ch, #X → 发射 ch, #Y:**

当设备在发射模式中转换到一个新的通道中时, 该时间确保正确的发射数据频谱出现在天线上。在此期间没有数据也可能引起传输。

**掉电→待机:**

当设备由掉电模式转换为待机模式时, 该时间确保一个稳定的时钟信号加到 CLK\_OUOT 脚。

**f<sub>CFG\_DATA</sub>:**

配置时钟频率。可以任意选择。

**t<sub>jitter</sub>:**

解调数据的抖动

## 七、硬件连接

- 1、可将单片机串口的 TXD 与 RXD 用 10K 电阻连接, 再接至 PTR3000 无线 MODEM 的数据脚 Data(Pin13); 单片机的软件需要做相应的处理, 发送数据时需要将接收中断关闭。
- 2、PTR3000 配置接口 CS、CFG\_CLK、CFG\_DAT 用单片机的 I/O 来控制。
- 3、PTR3000 的工作模式接口 TXEN, STBY 和 PWR\_DWN 用单片机的 I/O 来控制。

## 八、软件编程

### 1、发送

- (1) 正确配置 PTR3000 的工作频率, 发射功率等参数。PTR3000 的通信速率无需设置, 只需设置单片机的串口通信速率即可。通信速率最高为 76.8Kbit/s, 也可工作在其他速率如 4800bps、9600bps。
- (2) 发送数据之前需将串口接收中断关闭, 然后模块置于发射模式, TXEN=1。
- (3) 约 3ms 后(接收到发射的转换时间需要, 看时序表), 可以发送数据。
- (4) 为了保证无线通信的可靠, 数据应该进行打包, 打包应遵循以下要求:  
0xCC, 0xCC, 0xCC, 0xCC, 0xCC, 0xF0, address 1, address 2, data1, data2, data3.., checksum  
其中 0xCC, 0xCC, 0xCC, 0xCC, 0xCC, 0xF0, 是为了使接收建立正确的同步。
- (4) 发送结束后将模块置于接收状态, TXEN=0, 开启串口接收中断。

### 2、接收

- (1) 正确配置 PTR3000 的工作频率, 发射功率等参数。PTR3000 的通信速率无需设置, 只需设置单片机的串口通信速率即可。通信速率最高为 76.8Kbit/s, 也可工作在其他速率如 4800bps、9600bps 下。
- (2) 将 PTR3000 置于接收状态, TXEN=0, 开启串口接收中断。
- (3) 单片机串口接收程序判断接收到的数据的地址(address1, address1) 是否正确, 如果正确接收后面指定长度的数据。为了提高单片机的工作效率, 可以与 C-SENSE 配合判断。

### 4、待机模式

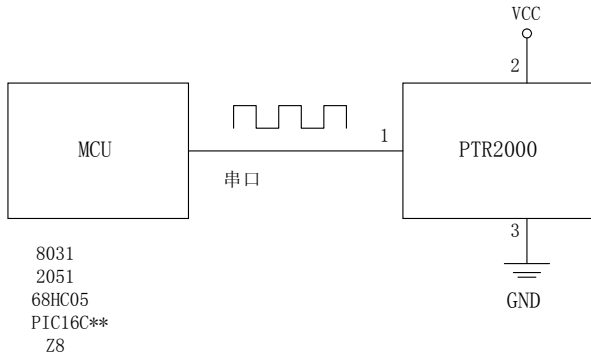
- (1) STBY=1, PWR=0 时, PTR3000 进入待机模式, 功耗 600uA, 在待机模式下只有 PTR3000 内部的时钟和分频输出工作, 不能接收、发射数据。
- (2) STBY=0, PWR=1 时, PTR3000 进入掉电模式, 功耗 1uA, 在掉电模式下 PTR3000 的所有内部的内部电路均不工作, 不能接收、发射数据。

### 5、注意

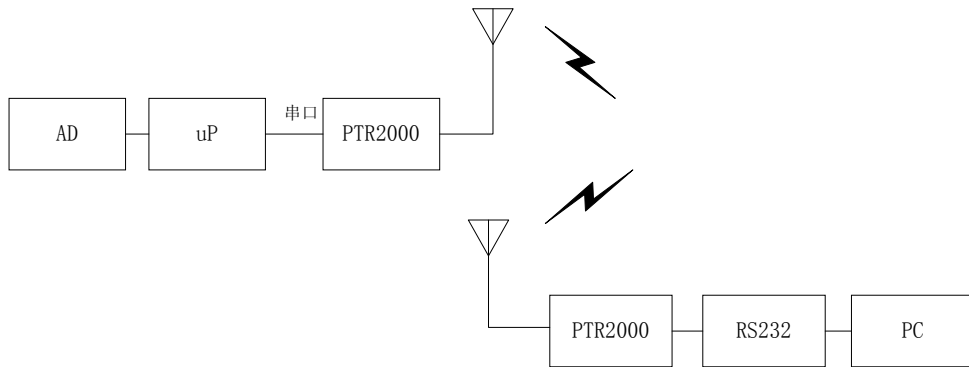
- (1) 编程时需注意, 无信号时, PTR3000 的串口输出是随机数据, 可定义一个简单的通信协议, 如在发送时在有效数据前加两个(或多个)字节的固定标志(address1, address2), 在接收一方的软件中, 检测到该固定标志(address1, address2)后作为正式数据的开始。
- (2) 由于无线通信的特点, 为了可靠通信, 编程时应设计通信协议并考虑数据的纠检错, 检错可采用校验和方式或更好的 CRC 校验方式。

九、典型应用

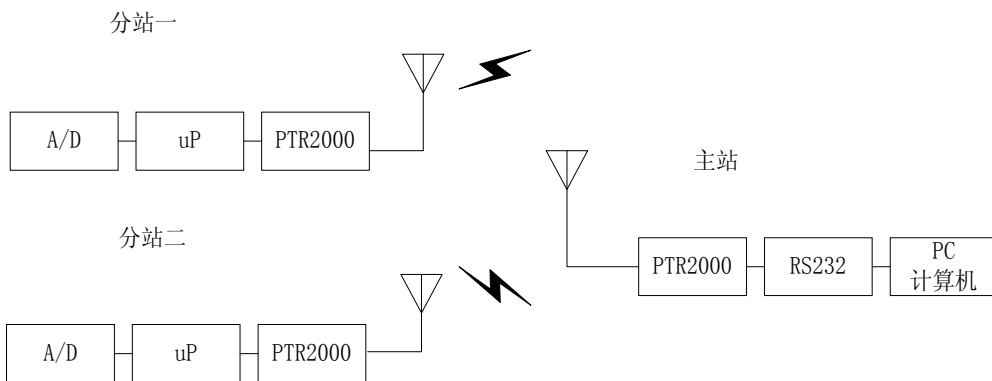
应用之一：点对点无线通信或跳频应用



应用之二：可完成点对点传输的数据采集，用于工业控制，数据采集，无线键盘，身份识别、无线标签等。

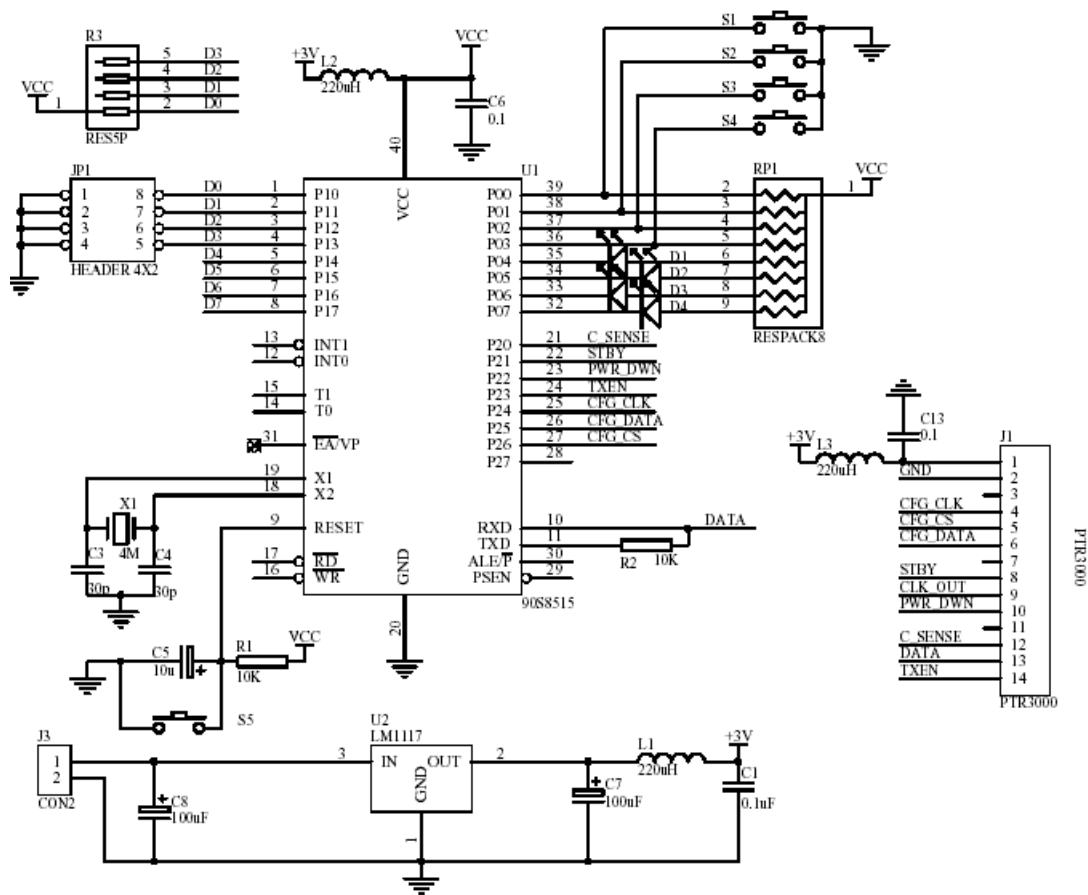


应用之三：构成点对多点双向数据传输通道，用于无线抄表、无线数传等。





十、PTR3000 系列与单片机接口电路示例



注：图中单片机为 AVR 的 90S8515，管脚与 89C51 兼容。

订购信息：

**PTR3000** 为内置环形天线，体积较小

**PTR3000+** 为外置天线，SMA 专业镀金高频接口，配外接天线，通信距离比 PTR3000 远

**PTR3000-Quick-Dev 快速开发系统：**

为了便于用户开发应用 PTR3000 开发，迅通科技另外可提供 PTR3000-Quick-Dev 快速开发系统，包括：两个无线高速无线 PTR3000 模块，两个开发板（含可更换 MCU 及用户开发空间），详细源代码，原理图，资料光盘，开发板上有 MCU、按键和指示灯等，加电即可使用，可完成无线双向数据高速传输和多频通信等全部功能，并可方便地进行性能以及距离评测，并迅速掌握 PTR3000 的多频应用以及高速无线通信编程和协议的设计。

**时间** 缩短您的开发时间，建立您对 RF 产品开发的信心；

**风险** 接近实用的评估板，方便验证和改进，零风险；

**费用** 只需不到一个工程师一个月的薪水或您预算内很小一部分

**市场** 可对多种产品及应用进行验证，实现平台式的验证与应用

**资料** 技术资料全，上手快，可以使您立刻进入与世界同步的无线设计领域