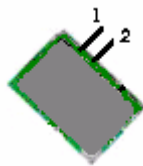


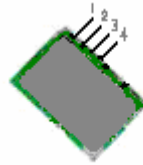


## ROM-1A/1B

价格	20 元/对	生产厂家/品牌	辰太科技
数量	不限	尺寸	发 27.5*22.4mm 收 22.5*15mm



1 脚: +3V  
 2 脚: 电源负



1 脚: +3V  
 2 脚: 高电平出  
 3 脚: 低电平出  
 4 脚: 电源负

ROM-1A/1B 是一种低功耗、超短波无线遥控集成模块，它采用模拟和数字电路混合集成方式，是一种具有无线电遥控和距离传感控制功能的集成器件。该模块体积小、功耗低、使用方便（无须外接天线、免调试、无外接元件）、输出电平高和低，特别适宜在高温潮湿和温差条件较恶劣环境中工作。可广泛应用于报警器、电子玩具、遥控等产品，具有广泛的应用前景。

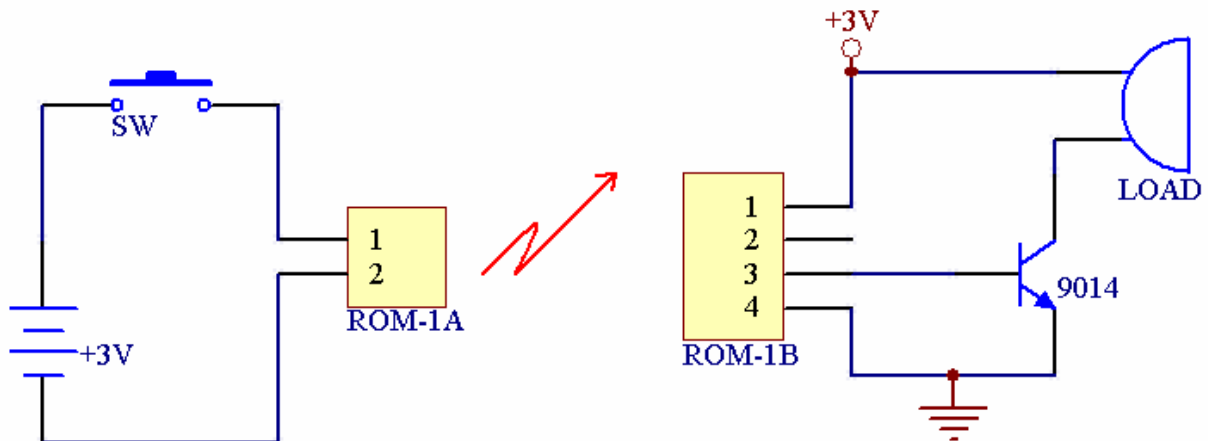
### 功能参数:

如上图，ROM-1A 为发射模块，它内部由低频震荡器、调制器、超高频震荡器、天线等部分组成，只须外接电源，模块就会向空中发射超短波无线电信号。模块有两个引线脚，其中 1 脚为电源正，2 脚电源负。

ROM-1B 为接收模块，它内部由超短波接收电路、解调电路、放大电路、延时电路、及电平转换电路等组成。模块有 4 个引脚，1 脚接电源正 3V，2 脚接高电平出，3 脚接低电平出，4 脚电源负。ROM-1A/1B 模块在做无线电遥控时，在有效范围内，ROM-1A 的电源通断，控制着 ROM-1B 第 2、3 脚输出电平的翻转。以此高、低电平即可很方便地作用于被控对象，实现控制功能。

收发距离	5 米	空旷发射距离	10 米	模块封装
工作电压		发: 3V (2.5~4.5V)		收: 3V
工作电流		发: 1.5mA		收: 0.8mA
工作频率	270~300MHz	接收灵敏度	-105dB	工作环境温度: -20~+60

## 应用范例



上图为单通道遥控电路，当按下 SW 时，ROM-1A 模块内低频震荡器产生低频信号，并对超高频震荡器产生的超高频信号进行调制，然后通过集成在模块内的微型天线发射出去。ROM-1B 模块内的微型天线在接收到遥控信号后经内电路解调、放大、检波、延时、转换后，从 2 和 3 脚输出，使三极管导通，驱动负载动作。