

目 录

第 1 章	RS-485 选型及应用指南	1
1.1	RS-232/422/485 标准	1
1.1.1	RS-232 标准	2
1.1.2	RS-422/485 标准	2
1.2	RS-485/RS-422 芯片	5
1.2.1	增强型低功耗半双工 RS-485 收发器—SP481E/SP485E	7
1.2.2	1/10 单位负载 RS-485 收发器—SP481R/SP485R	10
1.2.3	+3.3V 低功耗半双工 RS-485 收发器—SP3481/SP3485	13
1.2.4	增强型低功耗全双工 RS-422 收发器—SP490E/SP491E	15
1.2.5	+3.3V 低功耗全双工 RS-422 收发器—SP3490/SP3491	20
1.3	RS-485 接口电路	22
1.3.1	基本 RS-485 电路	22
1.3.2	隔离 RS-485 电路	23
1.3.3	上电抑制电路	24
1.3.4	RS-485 自动换向电路	24
1.4	RS-485 通讯协议	25
1.4.1	ModBus 协议(RTU 模式)	25
1.4.2	多功能电能表通讯规约(DL/T645-1997)	27
1.5	RS-485 程序设计	28
1.5.1	RS-485 接口电路	28
1.5.2	通讯规约	28
1.5.3	程序设计流程图	29
1.5.4	数据接收部分	29
1.5.5	命令执行部分	29
1.5.6	数据发送部分	30
1.5.7	RS-485 程序清单	31
1.6	RS-485 应用要点	38
1.6.1	合理选用芯片	38
1.6.2	终端匹配电阻	39
1.6.3	应用层通信协议	39
1.6.4	3V-5V 系统的连接	39
1.6.5	网络节点数	40
1.6.6	节点与主干距离	40
1.6.7	RS-485 系统的常见故障及处理方法	40
1.6.8	RS-422 与 RS-485 的网络拓扑	41
1.6.9	RS-422 与 RS-485 的接地问题	41
1.6.10	RS-422 与 RS-485 的瞬态保护	42
1.7	参考文献	43

第1章 RS-485 选型及应用指南

通常的微处理器都集成有 1 路或多路硬件 UART 通道，可以非常方便地实现串行通讯。在工业控制、电力通讯、智能仪表等领域中，也常常使用简便易用的串行通讯方式作为数据交换的手段。

但是，在工业控制等环境中，常会有电气噪声干扰传输线路，使用 RS-232 通讯时经常因外界的电气干扰而导致信号传输错误；另外，RS-232 通讯的最大传输距离在不增加缓冲器的情况下只可以达到 15 米。为了解决上述问题，RS-485/422 通讯方式就应运而生了。

本章将详细介绍 RS-485/422 原理与区别、元件选择、参考电路、通讯规约、程序设计等方面的应用要点，以及在产品实践中总结出的一些经验、窍门。

1.1 RS-232/422/485 标准

RS-232、RS-422 与 RS-485 最初都是由电子工业协会（EIA）制订并发布的。RS-232 在 1962 年发布，命名为 EIA-232-E，作为工业标准，以保证不同厂家产品之间的兼容。RS-422 是由 RS-232 发展而来，它是为弥补 RS-232 之不足而提出的。为改进 RS-232 通信距离短、速率低的缺点，RS-422 定义了一种平衡通信接口，将传输速率提高到 10Mbps，传输距离延长到 4000 英尺（速率低于 100kbps 时），并允许在一条平衡总线上连接最多 10 个接收器。RS-422 是一种单机发送、多机接收的单向、平衡传输规范，被命名为 TIA/EIA-422-A 标准。为扩展应用范围，EIA 又于 1983 年在 RS-422 基础上制定了 RS-485 标准，增加了多点、双向通信能力，即允许多个发送器连接到同一条总线上，同时增加了发送器的驱动能力和冲突保护特性，扩展了总线共模范围，后命名为 TIA/EIA-485-A 标准。由于 EIA 提出的建议标准都是以“RS”作为前缀，所以在通讯工业领域，仍然习惯将上述标准以 RS 作前缀称谓。

RS-232、RS-422 与 RS-485 标准只对接口的电气特性做出规定，而不涉及接插件、电缆或协议，在此基础上用户可以建立自己的高层通信协议。但由于 PC 上的串行数据通讯是通过 UART 芯片(较老版本的 PC 采用 I8250 芯片或 Z8530 芯片)来处理的，其通讯协议也规定了串行数据单元的格式（8-N-1 格式）：1 位逻辑 0 的起始位，6/7/8 位数据位，1 位可选择的奇(ODD)/偶(EVEN)校验位，1/2 位逻辑 1 的停止位。基于 PC 的 RS-232、RS-422 与 RS-485 标准均采用同样的通讯协议。

表格 1-1 列出了 RS-232、RS-422、RS-485 通讯方式的区别。

表格 1-1 RS-232、RS-422、RS-485 的区别

标准		RS-232	RS-422	RS-485
工作方式		单端	差分	差分
节点数		1 收、1 发	1 发 10 收	1 发 32 收
最大传输电缆长度		50 英尺	4000 英尺	4000 英尺
最大传输速率		20Kbps	10Mbps	10Mbps
最大驱动输出电压		+/-25V	-0.25V~+6V	-7V~+12V
发送器输出信号电平 (负载最小值)	负载	+/-5V~+/-15V	±2.0V	±1.5V
发送器输出信号电平 (空载最大值)	空载	+/-25V	±6V	±6V

发送器负载阻抗(Ω)	3K~7K	100	54
摆率(最大值)	30V/ μ s	N/A	N/A
接收器输入电压范围	$\pm 15V$	-10V~+10V	-7V~+12V
接收器输入门限	$\pm 3V$	$\pm 200mV$	$\pm 200mV$
接收器输入电阻(Ω)	3K~7K	4K(最小)	$\geq 12K$
发送器共模电压	--	-3V~+3V	-1V~+3V
接收器共模电压	--	-7V~+7V	-7V~+12V

1.1.1 RS-232 标准

RS-232 被定义为一种在低速率、近距离串行通讯的单端标准。RS-232 采取不平衡传输方式，即所谓单端通讯。

- RS-232 的电气标准

电平为逻辑“0”时：+3V~+15V；

电平为逻辑“1”时：-3V~-15V；

未定义区：-3V~+3V。在此区域内的信号处理将由通讯接口的 RS-232 收发器决定。

1.1.2 RS-422/485 标准

RS-422/485 标准的全称为 TIA/EIA-422-B 和 TIA/EIA-485 串行通讯标准。RS-422/485 标准与 RS-232 标准不一样，数据信号采用差分传输方式 (Differential Driver Mode)，也称作平衡传输。

由于 RS-422/485 标准在电气特性上非常相近，在传输方式上有所区别；为便于理解，下面将主要介绍应用比较普遍的 RS-485 标准，并简单介绍 RS-422 标准与 RS-485 标准的区别。

1. RS-485 标准

电子工业协会 (EIA) 于 1983 年制订并发布 RS-485 标准，并经通讯工业协会 (TIA) 修订后命名为 TIA/EIA-485-A，习惯地称之为 RS-485 标准。

RS-485 标准是为弥补 RS-232 通信距离短、速率低等缺点而产生的。RS-485 标准只规定了平衡发送器和接收器的电特性，而没有规定接插件、传输电缆和应用层通信协议。

RS-485 标准与 RS-232 不一样，数据信号采用差分传输方式 (Differential Driver Mode)，也称作平衡传输，它使用一对双绞线，将其中一线定义为 A，另一线定义为 B，如图 1-1 所示。

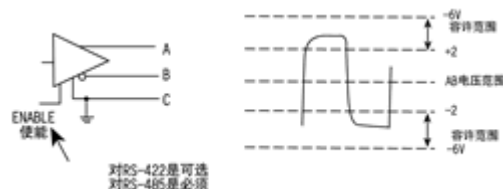


图 1-1 RS-485 发送器的示意图

通常情况下，发送发送器 A、B 之间的正电平在+2~+6V，是一个逻辑状态；负电平在-2~-6V，是另一个逻辑状态。另有一个信号地 C。在 RS-485 器件中，一般还有一个“使能”控制信号。“使能”信号用于控制发送发送器与传输线的切断与连接，当“使能”端起作用

时，发送发送器处于高阻状态，称作“第三态”，它是有别于逻辑“1”与“0”的第三种状态。

对于接收发送器，也作出与发送发送器相对的规定，收、发端通过平衡双绞线将 A-A 与 B-B 对应相连。当在接收端 A-B 之间有大于+200mV 的电平时，输出为正逻辑电平；小于-200mV 时，输出为负逻辑电平。在接收发送器的接收平衡线上，电平范围通常在 200mV 至 6V 之间。参见图 1-2 所示。

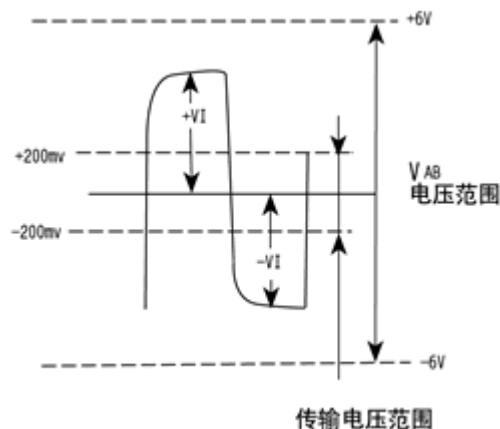


图 1-2 RS-485 接收器的示意图

定义逻辑 1（正逻辑电平）为 $B > A$ 的状态，逻辑 0（负逻辑电平）为 $A > B$ 的状态，A、B 之间的压差不小于 200mV。

TIA/EIA-485 串行通讯标准的性能如表格 1-2 所示：

表格 1-2 TIA/EIA-485 通讯方式的性能

规格	TIA/EIA-485
传输模式	平衡
电缆长度@90Kbps	4000 ft (1200m)
电缆长度@10Mbps	50 ft (15m)
数据传输速度	10 Mbps
最大差动输出	$\pm 6V$
最小差动输出	$\pm 1.5V$
接收器敏感度	$\pm 0.2 V$
发送器负载（欧姆）	60 Ω
最大发送器数量	32 单位负载
最大接收器数量	32 单位负载

RS-485 标准的最大传输距离约为 1219 米，最大传输速率为 10Mbps。

通常，RS-485 网络采用平衡双绞线作为传输媒体。平衡双绞线的长度与传输速率成反比，只有在 20kbps 速率以下，才可能使用规定最长的电缆长度。只有在很短的距离下才能获得最高速率传输。一般来说，15 米长双绞线最大传输速率仅为 1Mbps。

注意：并不是所有的 RS-485 收发器都能够支持高达 10Mbps 的通讯速率。如果采用光电隔离方式，则通讯速率一般还会受到光电隔离器件响应速度的限制。

RS-485 网络采用直线拓扑结构，需要安装 2 个终端匹配电阻，其阻值要求等于传输电缆的特性阻抗（一般取值为 120 Ω ）。在短距离、或低波特率波数据传输时可不需终端匹配

电阻，即一般在 300 米以下、19200bps 不需终端匹配电阻。终端匹配电阻安装在 RS-485 传输网络的两个端点，并联连接在 A-B 引脚之间。

RS-485 标准通常被用作为一种相对经济、具有相当高噪声抑制、相对高的传输速率、传输距离远、宽共模范围的通信平台。同时，RS-485 电路具有控制方便、成本低廉等优点。

在过去的 20 年时间里，建议性标准 RS-485 作为一种多点差分数据传输的电气规范，被应用在许多不同的领域，作为数据传输链路。目前，在我国应用的现场网络中，RS-485 半双工异步通信总线也是被各个研发机构广泛使用的数据通信总线。但是基于在 RS-485 总线上任一时刻只能存在一个主机的特点，它往往应用在集中控制枢纽与分散控制单元之间。

2. RS-422 标准

RS-422 标准的全称是“平衡电压数字接口电路的电气特性”，它定义了接口电路的电气特性。图 1-3 是典型的 RS-422 四线接口。实际上还有一根信号地线，共 5 根线通讯线。

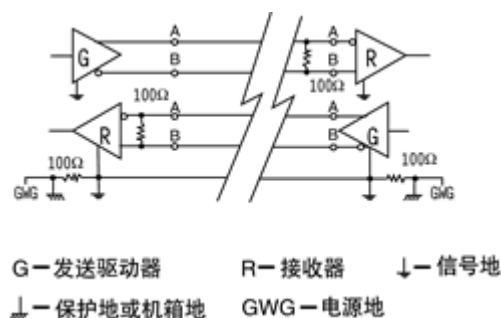


图 1-3 RS-422 标准的通讯接口

由于 RS-422 接收器采用高输入阻抗和发送器因此比 RS-232 更强的驱动能力，故允许在相同传输线上连接多个接收节点，最多可接 10 个节点。即一个主设备 (Master)，其余为从设备 (Salve)，从设备之间不能通信，所以 RS-422 支持点对多点的双向通信。接收器输入阻抗为 4k，故发端最大负载能力是 $10 \times 4k + 100 \Omega$ (终接电阻)。RS-422 四线接口由于采用单独的发送和接收通道，因此不必控制数据方向，各装置之间任何必须的信号交换均可以按软件方式 (XON/XOFF 握手) 或硬件方式 (一对单独的双绞线) 实现。

RS-422 的最大传输距离为 4000 英尺 (约 1219 米)，最大传输速率为 10Mbps。其平衡双绞线的长度与传输速率成反比，在 20kbps 速率以下，才可能达到最大传输距离。只有在很短的距离下才能获得最高速率传输。一般 100 米长的双绞线上所能获得的最大传输速率仅为 1Mbps。

RS-422 需要安装一个终接电阻，要求其阻值约等于传输电缆的特性阻抗 (一般取值为 120 欧)。在短距离、或低波特率数据传输时可不安装终接电阻，即一般在 300 米以下不安装终接电阻。终接电阻安装在传输电缆的最远端。

TIA/EIA-422 串行通讯标准的性能如表格 1-3 所示：

表格 1-3 TIA/EIA-422 通讯方式的性能

规格	TIA/EIA-422
传输模式	平衡
电缆长度@90Kbps	4000 ft (1200m)
电缆长度@10Mbps	50 ft (15m)
数据传输速度	10 Mbps
最大差动输出	± 10 V

最小差动输出	±2 V
接收器敏感度	±0.2 V
发送器负载 (欧姆)	100 Ω
最大发送器数量	1 单位负载
最大接收器数量	10 单位负载

1.2 RS-485/RS-422 芯片

作为一种常用的通讯接口器件，RS-485/RS-422 芯片可以在许多半导体公司的“标准接口器件”栏目中“收发器”类元件中找到对应的型号；比如 Sipex 公司(器件前缀为 SP)、Maxim 公司(器件前缀为 MAX)、TI 公司(器件前缀为 SN)、Intersil 公司(器件前缀为 ISL 或 LTC)等各大半导体公司。

作为一个生产接口器件的国际厂商，Sipex 公司的许多型号 RS-485/RS-422 芯片都可以与全球其他半导体厂商的 RS-485/RS-422 芯片直接代换使用，引脚完全兼容，且具有非常好的性价比。下面，将主要讲解 Sipex 公司 RS-485/RS-422 收发器芯片的性能参数、应用特点；并介绍在各实际应用场合中，如何选择适合的 RS-485/RS-422 芯片。

表格 1-4 列出了比较常用的 Sipex 公司 RS-422/485 芯片。

表格 1-4 Sipex 公司的常用 RS-422/485 芯片列表

型号	方式	电源 (V)	额定电流 (mA)	速率 (kbps)	待机电流 (μA)	总线节点	Features	ESD	封装
SP481E	半双工	5	0.9	10, 000	1	32	低功耗关断模式 发送器短路保护	±15kV	8 Pin PDIP 8 Pin NSOIC
SP483E	半双工	5	0.9	250	1.0	32	低功耗关断模式 速率限制功能	±15kV	8 Pin PDIP 8 Pin NSOI
SP485E	半双工	5	0.9	10, 000	N/A	32	发送器短路保护	±15kV	8 Pin PDIP 8 Pin SOIC
SP481R	半双工	5	0.5	1, 000	0.5	400	低功耗关断模式 发送器短路保护	±2kV	8 Pin PDIP 8 Pin NSOIC
SP485R	半双工	5	0.5	1, 000	0.5	400	发送器短路保护	±2kV	8 Pin PDIP 8 Pin NSOIC
SP490E	全双工	5	0.9	10, 000	N/A	32	发送器短路保护	±15kV	8 Pin PDIP 8 Pin SOIC
SP491E	全双工	5	0.9	10, 000	N/A	32	发送器短路保护	±15kV	14 Pin PDIP 14 Pin NSOIC
SP490	全双工	5	0.9	5, 000	N/A	32	发送器短路保护	±2kV	8 Pin PDIP 8 Pin NSOIC
SP491	全双工	5	0.9	5, 000	N/A	32	发送器短路保护	±2kV	14 Pin PDIP 14 Pin NSOIC
SP3481	半双工	3.3	1	10,000	1	32	低功耗关断模式 高速	±2kV	8 Pin PDIP 8 Pin NSOIC

SP3483	半双工	3.3	.35	250	1	32	低功耗关断模式 速率限制功能	±2kV	8 Pin PDIP 8 Pin NSOIC
SP3485	半双工	3.3	1	10,000	10	N/A	发送器短路保护 高速	±2kV	8 Pin PDIP 8 Pin NSOIC
SP3490	全双工	3.3	1	10,000	N/A	32	高速	±2kV	8 Pin PDIP 8 Pin NSOIC
SP3491	全双工	3.3	1	10,000	10	32	高速	±2kV	14 Pin PDIP 14 Pin NSOIC

图 1-4 总结了 Sipex 公司常用 RS-485/RS-422 芯片的命名规则；根据型号命名，用户可以比较容易地判断该型号芯片的特点与适用领域。

Sipex公司 RS-422/RS-485 收发器型号命名规则

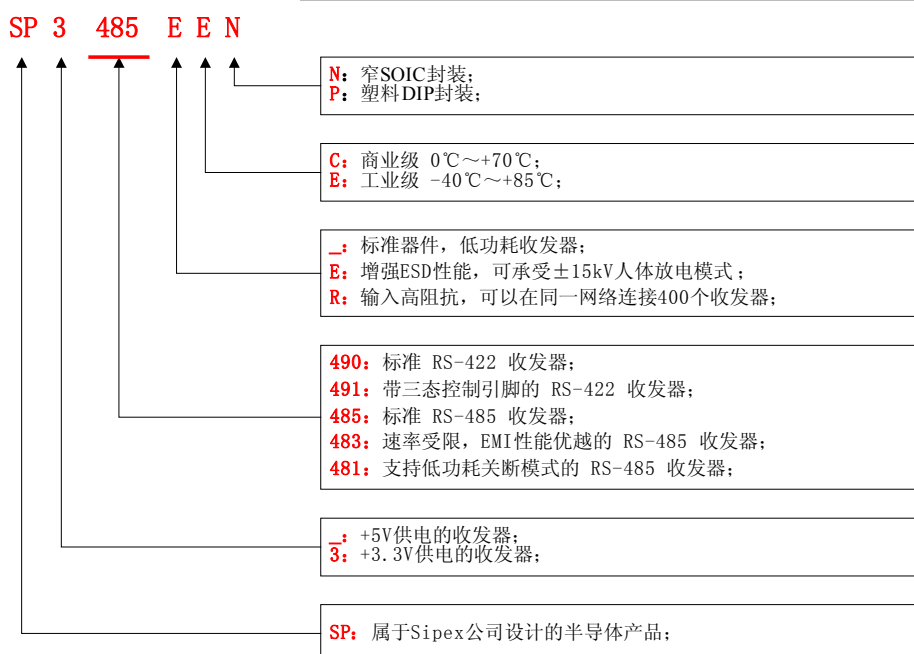


图 1-4 Sipex 公司 RS-485/RS-422 芯片的命名规则

1.2.1 增强型低功耗半双工 RS-485 收发器—SP481E/SP485E

1. 特点

- 单一的+5V 电源
- 低功耗 BiCMOS 工艺制造
- 发送器/接收器可启用多分支结构 (Mutli-Drop) 配置
- 低功耗关断模式 (SP481E)
- 增强型 ESD 规范:
 - ±15kV 人体放电模式 (Human Body Model)
 - ±15kV IEC1000-4-2 气隙放电 (Air Discharge)
 - ±8kV IEC1000-4-2 接触放电 (Contact Discharge)

2. 芯片简介

SP485E/SP481E 芯片是由业内专业的通讯接口器件厂商 Sipex 公司设计生产的 ESD 保护增强型 RS-485 收发器, 能够直接替换通用的 RS-485 收发器。

SP481E 和 SP485E 是一系列半双工收发器, 它们完全满足 RS-485 和 RS-422 串行协议的要求, 具有增强型 ESD 性能。增强的 ESD 使得 SP481E 和 SP485E 可承受 ±15kV 人体放电模式 (Human Body Model) 和 IEC1000-4-2 接触放电模式 (Contact Discharge)。这两个器件与 Sipex 的 SP481 和 SP485 的管脚互相兼容, 同时兼容工业标准规范。和之前的版本一样, SP481E 和 SP485E 承袭了 Sipex 的 BiCMOS 设计工艺, 可实现低功耗操作, 但不影响其它特性。它们完全符合 RS-45 和 RS-422 协议的要求, 数据传输速率可高达 10Mbps (带负载)。SP481E 还包含低功耗关断模式。

3. 引脚说明

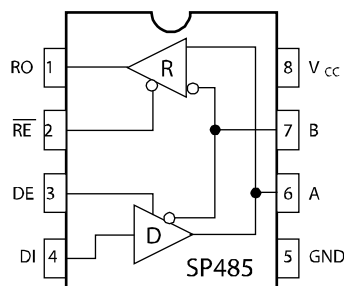


图 1-5 SP481E 和 SP485E 管脚配置 (俯视图)

管脚功能

管脚#	名称	描述
1	RO	接收器输出。
2	$\overline{\text{RE}}$	接收器输出使能 (低电平有效)。
3	DE	发送器输出使能 (高电平有效)。
4	DI	发送器输入。
5	GND	地连接。
6	A	发送器输出/接收器输入反相。
7	B	发送器输出/接收器输入反相。
8	Vcc	正电源电压 (4.75V < Vcc < 5.25V)

4. 真值表

表格 1-5 发送功能真值表

输入				输出	
\overline{RE}	DE	DI	线状态	B	A
X	1	1	无错误	0	1
X	1	0	无错误	1	0
X	0	X	X	Z	Z
X	1	X	出错	Z	Z

格 1-6 接收功能真值表

输入				输出
\overline{RE}	DE	A-B		R
0	0	+0.2V		1
0	0	-0.2V		0
0	0	输入开路		1
1	0	X		Z

5. 功能分析

● 描述(SP481E, SP485E)

SP481E 和 SP485E 是半双工差分收发器，完全满足 RS-485 和 RS-422 的要求。它们由 Sipex 特有的 BiCMOS 工艺制造而成。

RS-485 标准理想地用于多分支 (multi-drop) 应用和远程接口中。它允许在一条数据线上连接 32 个发送器和接收器，非常适合于多分支应用。由于允许使用 4000 英尺长的电缆，RS-485 收发器可以使用一个宽 (-7V~+12V) 共模方式范围来调整零电位偏差。因为 RS-485 是一个差分接口，所以传输数据时完全可以抑制来自发送线的干扰。

● 发送器

SP481E 和 SP485E 的输出是差分输出，满足 RS-485 和 RS-422 标准。空载时输出电压的范围为 0V~+5V。即使在差分输出连接了 54Ω 负载的条件下，发送器仍可保证输出电压大于 1.5V。SP481E 和 SP485E 有一根使能控制线 (高电平有效)。DE (Pin3) 上的逻辑高电平将使能发送器的差分输出。如果 DE (Pin3) 为低，则发送器输出呈现三态。

SP481E 和 SP485E 发送器的数据传输速率至少为 10Mbps。

● 接收器

SP481E 和 SP485E 接收器的输入是差分输入，输入灵敏度可低至 ±200mV。接收器的输入电阻通常为 15kΩ (最小为 12kΩ)。-7V~+12V 的宽共模方式范围允许系统之间大的零电位偏差的存在。SP481E 和 SP485E 的接收器有一个三态使能脚。如果 \overline{RE} (Pin2) 为低，接收器使能，反之接收器禁止。

SP481E 和 SP485E 接收器的数据传输速率至少为 10Mbps。两者的接收器都有故障自动保护 (fail-safe) 特性，该特性可以使得输出在输入悬空时为高电平状态。

● SP481E 的关断模式

SP481E 可以工作在关断模式。关断状态通过同时禁能发送器和接收器来使能。当 DE (Pin3) 为低且 \overline{RE} (Pin2) 为高时 SP481E 进入关断模式。关断模式下，电源电流降至 1uA。

● ESD 保护

SP481E 系列器件为所有发送器输出和接收器输入管脚提供了 ESD 保护。由于在原有的器件上增加了 ESD 结构，新的 SP481E 系列器件可用在多干扰的应用和对静电放电和瞬态变化敏感的环境中。增强型 ESD 保护使器件的输入和输出管脚至少可承受±15kV 的静电放电而不受到损坏，也不闭锁。

有以下方法可用于 ESD 测试：

- MIL-STD-883, Method 3015.7
- IEC1000-4-2 气隙放电
- IEC1000-4-2 直接接触放电

人体放电模式已成为半导体最常用的 ESD 测试方法。该方法在 MIL-STD-883 中被规定为 Method 3015.7。这种 ESD 测试方法的前提是要模拟人体对静电能量进行存储并将其释放到某个集成电路。这个过程可通过图 1-6 所示的电路进行模拟。该方法用于在正常工作时（例如，IC 被用于频率处理的制造应用中）对 IC 承受 ESD 瞬变的能力进行测试。

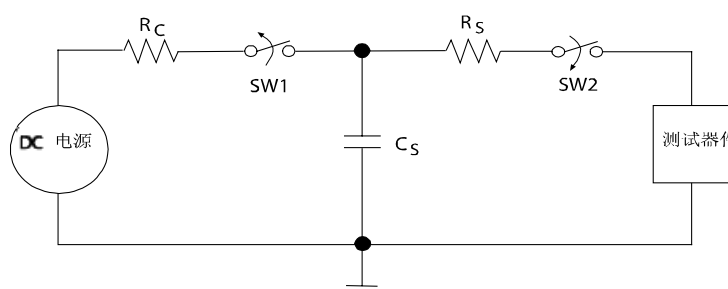


图 1-6 人体放电模式 ESD 测试电路

IEC-1000-4-2，以前称为 IEC801-2，通常用于设备和系统的 ESD 测试。对于系统厂商来说，由于系统本身要面对外部环境和人为状况，他们必须保证系统具有足够的 ESD 保护能力。使用 IEC1000-4-2 方法的前提是：当 ESD 用于设备（正常情况下允许被操作）的点和面测试时要求系统必须能够承受足够大的静电。如果 ESD 源直接跨接到连接器管脚上时，收发器 IC 将接收大部分的 ESD 电流。IEC1000-4-2 的测试电路见图 1-7。IEC1000-4-2 包含 2 种方法：气隙放电法和接触放电法。

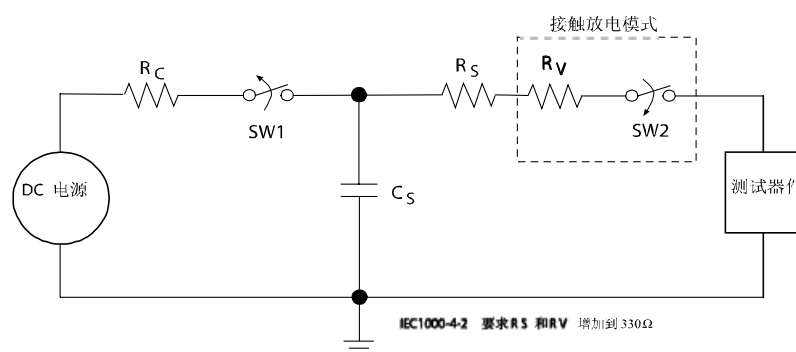


图 1-7 IEC1000-4-2 ESD 测试电路

运用气隙放电法时，ESD 电压直接加载到待测设备（EUT）。这样来模拟一个被充电的人准备将电缆连接到系统的后部，使用这种方法是为了在人接触后面板前出现冲击电流。在人接触到系统之前，人身上的高能量电压就通过一个弧形的通路释放到系统的后面板。不论是直接释放或通过空气释放，这部分能量主要是放电电流而非电压。能量跟随气隙放电而变

化，例如，实现 ESD 电压加载到系统的行进速度和空气的湿度都会改变放电电流。放电电流的上升时间也随着行进速度的变化而变化。

接触放电法通过将 ESD 电流直接释放到 EUT 来实现。该方法可以降低 ESD 弧形通路带来的不可预知性。由于能量不通过气隙的弧形通路而直接传输，因此放电电流的上升时间是个常量。在诸如手持式系统的应用中，ESD 电荷直接从设备的持有者释放到设备。电流直接传递给设备的键盘或串口，然后经过 PCB 板最终到达 IC。

图 1-6 和图 1-7 是三种方法的典型 ESD 测试电路。开关 1 (SW1) 闭合时 DC 电源首先对 Cs 充电。电容充电完成后，开关 2 (SW2) 闭合开关 1 (SW1) 断开。电容存储的电压经过限流电阻 Rs 到达待测器件 (DUT)。在 ESD 测试中，SW2 由脉冲信号控制以便待测器件能得到周期性的电压。

在人体放电模式中，限流电阻 (Rs) 和电源电容 (Cs) 分别是 1.5kΩ和 100pF。对于 IEC-1000-4-2 测试法，限流电阻 (Rs) 和电源电容 (Cs) 分别是 330kΩ和 150pF。

相对人体放电模式，IEC1000-4-2 要求 Cs 的值更大，Rs 的值更小。电源电容越大，SW2 闭合时测试点的电压就越高。限流电阻越小，测试点的电流就越大。

SP481E, SP485E 系列	人体模式	IEC1000-4-2		
		气隙放电	直接接触	Level
发送器输出	±15kV	±15kV	±8kV	4
接收器输入	±15kV	±15kV	±8kV	4

图 1-8 是 IEC1000-4-2 的 ESD 测试波形。

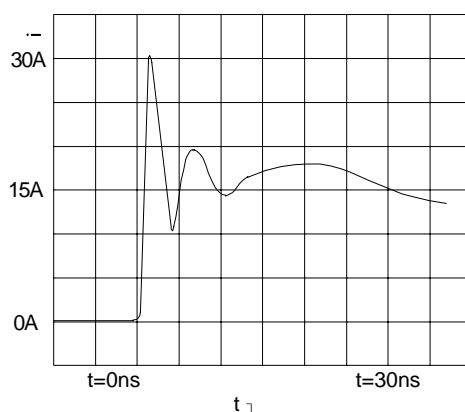


图 1-8 IEC1000-4-2 的 ESD 测试波形

更详尽的数据资料可以从 Sipex 公司的器件手册、应用指南中获得，也可以从周立功网站 (www.zlgmcu.com) 下载对应的开发指导。

1.2.2 1/10 单位负载 RS-485 收发器—SP481R/SP485R

1. 特点

- 单一的+5V 电源
- 允许超过 400 个收发器连接到同一条传输线上 (1/10 单位负载)
- 接收器输入高阻抗 (标准值 RIN=150kΩ)
- 半双工配置与工业标准管脚一致

- 共模输入电压范围为-7V~+12V
- 包含关断模式 ($I_{CC} < 10\mu A$) (适用于 SP481R)
- 低功耗 (250mW)
- 独立发送器和接收器使能

2. 芯片简介

SP485R 芯片是由业内专业的通讯接口器件厂商 Sipex 公司设计生产的高性能 RS-485 收发器，能够替换通用的 RS-485 收发器，并在许多方面有所增强。

SP481R 和 SP485R 与现有的 SP485 产品管脚对应相同，而且包含更高的 ESD 保护和高接收器输入阻抗等性能。接收器输入高阻抗可以使 400 个收发器接到同一条传输线上又不会引起 RS-485 发送器信号的衰减。各器件封装为 8 脚塑料 DIP 或 8 脚窄 SOIC。SP481R 通过使能管脚来提供关断功能，可将电源电流 (I_{CC}) 降低到 $0.5\mu A$ 以下。

3. 引脚说明

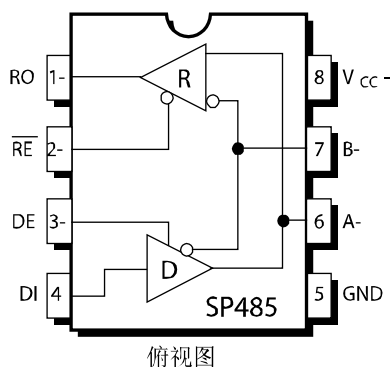


图 1-9 SP481R, SP485R 管脚配置 (俯视图)

管脚功能

管脚#	名称	描述
1	RO	接收器输出。
2	\overline{RE}	接收器输出使能 (低电平有效)。
3	DE	发送器输出使能 (高电平有效)。
4	DI	发送器输入。
5	GND	地连接。
6	A	发送器输出/接收器输入反相。
7	B	发送器输出/接收器输入反相。
8	Vcc	正电源电压 ($4.75V < V_{CC} < 5.25V$)

4. 真值表

表格 1-7 发送功能真值表

输入			线状态	输出	
\overline{RE}	DE	DI		B	A
X	1	1	无错误	0	1
X	1	0	无错误	1	0
X	0	X	X	Z	Z

X	1	X	出错	Z	Z
---	---	---	----	---	---

表格 1-8 接收功能真值表

输入			输出
\overline{RE}	DE	A-B	R
0	0	+0.2V	1
0	0	-0.2V	0
0	0	输入开路	1
1	0	X	Z

5. 功能分析

● 概述(SP481R, SP485R)

SP485R 是低功耗 RS-485 差分收发器。与 SP485 相似，SP485R 包含一个可以三态控制的半双工发送器和接收器。与原有 RS-485 规范相比，SP485R 增加了在同一条总线上连接的器件数。

RS-485 标准理想地用于多分支 (multi-drop) 应用中，一条总线可以连接多个发送器和/或接收器。RS-485 标准设备允许在一条数据线上连接 32 个收发器。RS-485 被规定在长达 4000 英尺电缆仍然保持高速度。SP485R 和 SP481R 都超过了标准 b 中的规定，允许 400 个接收器连接到同一条总线上。

● 发送器

发送器输出符合标准规定的 RS-485 电气特性。输出电压范围从 0V 到 VCC，而且在两个输出之间连接了 54Ω 负载的条件下，保证输出电压大于 +1.5V。为了遵从 RS-485 规范，发送器输出符合 RS-422 标准。若两个输出之间负载为 100Ω 时，发送器输出可以保持在至少 +2.0V。

发送器有一个使能管脚 (DE)，当 DE 为低电平时输出呈现三态。三态条件下输出为高阻抗 (>100kΩ)。DE 为高电平时发送器正常工作。发送器数据传输速率至少为 5Mbps。

● 接收器

SP485R 接收器的输入是差分输入，输入灵敏度小于 ±200mV。如前所述，RS-485 规范允许 32 个收发器连接到同一条总线上。由于输入阻抗高达至少 120kΩ，SP485R 允许超过 400 个收发器连接到同一条总线上。电容越大，同一条总线上就允许连接更多的元件，而信号的质量不会受到任何影响。发送器仍可驱动 54Ω 的等效电阻，该等效电阻是 320 个接收器的输入阻抗 120kΩ (至少) 和每端的 2 个 125Ω 的电缆终端电阻并联所得。

接收器有一个使能管脚 (\overline{RE})，低电平时可以令接收器使能。高电平会使接收器输出呈现三态，输入保证至少 120k 的阻抗。接收器数据传输速率至少为 1Mbps。

接收器还有一个故障自动检测特性，当输入开路 (与断开的电缆相连) 时输出高电平。

● 关断模式

SP481R 的关断功能可以减少功耗。当 DE 为低电平， \overline{RE} 为高电平时，关断模式被激活。

关断模式下，电源电流小于 $1\mu\text{A}$ 。发送器输出禁能，并且由接收器输入阻抗（至少为 $120\text{k}\Omega$ ）决定为高阻态。接收器输出在关断模式下也是高阻抗。在接收器禁能情况下，输出漏电流低于 $1\mu\text{A}$ 。

6. 接收器输入图表

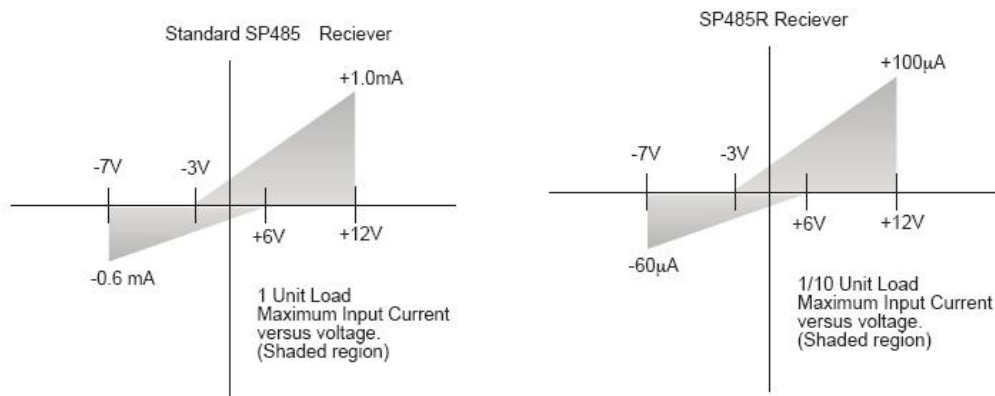


图 1-10 SP485R 与 SP485 收发器性能比较

由图 1-10 可以看出，SP485R 芯片比 SP485 收发器具有更低的功耗；同时，在同一个 RS-485 网络中，可以连接的 SP485R 芯片可以多达 400 个。

更详尽的数据资料可以从 Sipex 公司的器件手册、应用指南中获得，也可以从周立功网站 (www.zlgmcu.com) 下载对应的开发指导。

1.2.3 +3.3V 低功耗半双工 RS-485 收发器—SP3481/SP3485

1. 特点

- RS-485 和 RS-422 收发器
- 工作电源为+3.3V
- 可与+0.5V 的逻辑电路共同工作
- 发送器/接收器使能
- 低功耗关断模式（SP3481）
- -7V~+12V 的共模输入电压范围
- 允许在同一串行总线上连接 32 个收发器
- 与工业标准 75176 管脚配置兼容
- 发送器输出短路保护

2. 芯片简介

SP3481、SP3485 是一系列+3.3V 低功耗半双工收发器，它们完全满足 RS-485 和 RS-422 串行协议的要求；并且，SP3481、SP3485 采用单一+3.3V 的工作电源。

SP3481、SP3485 与 Sipex 的 SP481、SP483 和 SP485 的管脚互相兼容，同时兼容工业标准规范。SP3481 和 SP3485 符合 RS-485/RS-422 串行协议的电气规范，数据传输速率可高

达 10Mbps（带负载）。SP3481 还包含低功耗关断模式。

3. 引脚说明

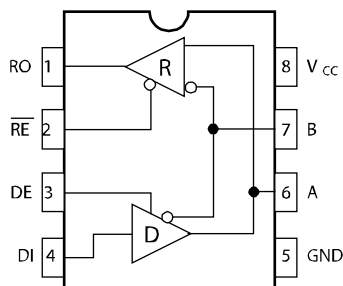


图 1-11 SP3481 和 SP3485 管脚配置（俯视图）

管脚功能

管脚#	名称	描述
1	RO	接收器输出。
2	$\overline{\text{RE}}$	接收器输出使能（低电平有效）。
3	DE	发送器输出使能（高电平有效）。
4	DI	发送器输入。
5	GND	地连接。
6	A	发送器输出/接收器输入反相。
7	B	发送器输出/接收器输入反相。
8	Vcc	正电源电压（ $+3.00 < V_{cc} < +3.60$ ）

4. 真值表

表格 1-9 发送功能真值表

输入			输出		
$\overline{\text{RE}}$	DE	DI	线状态	B	A
X	1	1	无错误	0	1
X	1	0	无错误	1	0
X	0	X	X	Z	Z

表格 1-10 接收功能真值表

输入		输出	
$\overline{\text{RE}}$	DE	A-B	R
0	0	+0.2V	1
0	0	-0.2V	0
0	0	输入开路	1
1	0	X	Z

5. 功能分析

● 描述(SP3481, SP3485)

SP3481 和 SP3485 是+3.3V 低功耗半双工收发器家族的成员, 它们完全满足 RS-485 和 RS-422 串行协议的要求。这两个器件与 Sipex 的 SP481、SP483 和 SP485 的管脚互相兼容, 同时兼容工业标准规范。SP3481 和 SP3485 由 Sipex 特有的 BiCMOS 工艺制造而成, 但性能不受影响。

● 发送器

SP3481 和 SP3485 的发送器输出是差分输出, 满足 RS-485 和 RS-422 标准。空载时输出电压的大小为 0V~+3.3V。即使在差分输出连接了 54Ω负载的条件下, 发送器仍可保证输出电压大于 1.5V。SP3481 和 SP3485 有一根使能控制线(高电平有效)。DE (Pin3) 上的逻辑高电平将使能发送器的差分输出。如果 DE (Pin3) 为低, 则发送器输出呈现三态。

SP3481 和 SP3485 收发器的数据传输速率可高达 10Mbps。发送器输出最大 250mA I_{SC} 的限制使 SP3481 和 SP3485 可以承受-7.0V~+12.0V 共模范围内的任何短路情况, 保护 IC 不受到损坏。

● 接收器

SP3481 和 SP3485 接收器的输入是差分输入, 输入灵敏度可低至±200mV。接收器的输入电阻通常为 15kΩ (最小为 12kΩ)。-7V~+12V 的宽共模方式范围允许系统之间存在大的零电位偏差。SP3481 和 SP3485 的接收器有一个三态使能控制脚。如果 \overline{RE} (Pin2) 为低, 接收器使能, 反之接收器禁止。

SP3481 和 SP3485 接收器的数据传输速率可高达 10Mbps。两者的接收器都有故障自动保护 (fail-safe) 特性, 该特性可以使得输出在输入悬空时为高电平状态。

● SP3481 的关断模式

SP3481 可以工作在关断模式。要使能关断模式, 发送器和接收器必须同时禁能。当 DE (Pin3) 为低且 \overline{RE} (Pin2) 为高时 SP3481 进入关断模式。关断模式下, 电源电流通常降至 1uA, 最大为 10uA。

更详尽的数据资料可以从 Sipex 公司的器件手册、应用指南中获得, 也可以从周立功网站 (www.zlgmcu.com) 下载对应的开发指导。

1.2.4 增强型低功耗全双工 RS-422 收发器—SP490E/SP491E

1. 特点

- 单一的+5V 电源
- 低功耗 BiCMOS 工艺制造
- 发送器/接收器使能 (SP491E)
- RS-485 和 RS-422 发送器/接收器
- 管脚兼容 LTC490 和 SN75179 (SP490E)
- 管脚兼容 LTC491 和 SN75180 (SP491E)
- 增强型 ESD 规范:
 - ±15kV 人体放电模式 (Human Body Model)

±15kV IEC1000-4-2 气隙放电 (Air Discharge)
 ±8kV IEC1000-4-2 接触放电 (Contact Discharge)

2. 芯片简介

SP490E 是一个低功耗差分收发器，满足 RS-485 和 RS-422 标准规范，数据传输速率高达 10Mbps。除了增加了发送器和接收器三态使能线外，SP491E 和 SP490E 完全相同。在共模模式的限制范围内，两者的接收器输入的灵敏度为 ±200mV。

SP490E 包含 8 脚塑料 DIP 和 8 脚 NSOIC 两种封装形式，可工作在商业级和工业级温度范围内。SP491E 包含 14 脚 DIP 和 14 脚 NSOIC 两种封装，也可工作在商业级和工业级温度范围内。

3. 引脚说明

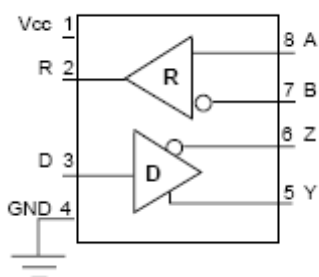


图 1-12 SP490E 的管脚配置

管脚功能—SP490E

管脚#	名称	描述
1	Vcc	正电源 (4.75V<Vcc<5.25V)。
2	R	接收器输出。
3	D	发送器输入。
4	GND	连接地。
5	Y	同相发送器输出。
6	Z	反相发送器输出。
7	B	反相接收器输入。
8	A	同相接收器输入。

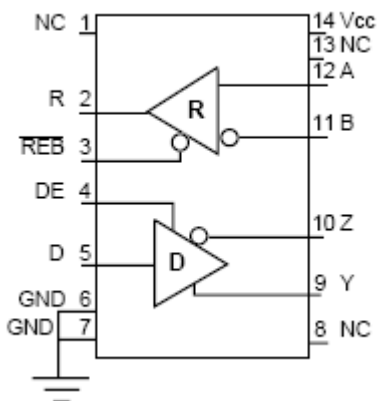


图 1-13 SP491E 的管脚配置

管脚功能—SP491E

管脚#	名称	描述
1	NC	不连接。
2	R	接收器输出。
3	/REB	接收器输出使能（低电平有效）。
4	DE	发送器输出使能（高电平有效）。
5	D	发送器输入。
6	GND	连接地。
7	GND	连接地。
8	NC	不连接。
9	Y	同相发送器输出。
10	Z	反相发送器输出。
11	B	反相接收器输入。
12	A	同相接收器输入。
13	NC	不连接。
14	Vcc	正电源（ $4.75V < V_{cc} < 5.25V$ ）。

4. 功能分析

- 特性(SP490E, SP491E)

SP490E 和 SP491E 是全双工差分收发器，完全满足 RS-485 和 RS-422 的要求。它们由 Sipex 特有的 BiCMOS 工艺制造而成，需要小部分的二极功率设计。

- 工作原理

RS-485 标准理想地用于多分支（multi-drop）应用和远程接口中。它允许在一条数据线上连接 32 个发送器和接收器，非常适合于多分支应用。由于允许使用 4000 英尺长的电缆，RS-485 收发器可以使用一个宽（ $-7V \sim +12V$ ）共模方式范围来调整地电位偏差。因为 RS-485 是一个差分接口，所以传输数据时完全可以抑制来自发送线的干扰。

- 发送器

SP490E 和 SP491E 的发送器是差分输出，空载时输出电压的范围为 $0V \sim +5V$ 。即使在差分输出连接了 54Ω 负载的条件下，发送器仍可保证输出电压大于 $1.5V$ 。

SP491E 有一根发送器使能控制线（高电平有效）。DE（Pin4）上的逻辑高电平将使能发送器的差分输出。如果 DE（Pin4）为低，则发送器输出呈现三态。SP490E 无发送器使能控制线。

- 接收器

SP490E 和 SP491E 接收器的输入是差分输入，输入灵敏度可低至 $\pm 200mV$ 。接收器的输入电阻通常为 $15k\Omega$ （最小为 $12k\Omega$ ）。 $-7V \sim +12V$ 的宽共模方式范围允许系统之间大的地电位偏差的存在。SP490E 和 SP491E 的接收器具有故障自动保护（fail-safe）特性，可确保接收器的输出在输入悬空时为高电平状态。

SP491E 的接收器有一个接收器使能控制线 ($\overline{\text{REB}}$), 低电平有效。当 SP491E 的 $\overline{\text{REB}}$ (Pin3) 为逻辑低电平时, 差分接收器使能; 如果 $\overline{\text{REB}}$ (Pin3) 为逻辑高电平, 则接收器呈现三态。

● ESD 容限

SP490E/SP491E 器件为所有发送器输出和接收器输入管脚提供了 ESD 保护。由于在原有的器件上增加了 ESD 结构, 新的 SP490E/SP491E 系列器件可用在多干扰的应用和对静电放电和瞬态变化敏感的环境中。增强型 ESD 保护使器件的输入和输出管脚至少可承受 $\pm 15\text{kV}$ 的静电放电而不受到损坏, 也不闭锁。

有以下方法可用于 ESD 测试:

- MIL-STD-883, Method 3015.7
- IEC1000-4-2 气隙放电
- IEC1000-4-2 直接接触放电

人体放电模式已成为半导体最常用的 ESD 测试方法。该方法在 MIL-STD-883 中被规定为 Method 3015.7。这种 ESD 测试方法的前提是要模拟人体对静电能量进行存储并将其释放到某个集成电路。这个过程可通过图 1-14 所示的电路进行模拟。该方法用于在正常工作时 (例如, IC 被用于频率处理的制造应用中) 对 IC 承受 ESD 瞬变的能力进行测试。

IEC-1000-4-2, 以前称为 IEC801-2, 通常用于设备和系统的 ESD 测试。对于系统厂商来说, 由于系统本身要面对外部环境和人为状况, 他们必须保证系统具有足够的 ESD 保护能力。使用 IEC1000-4-2 方法的前提是: 当 ESD 用于设备 (正常情况下允许被操作) 的点和面测试时要求系统必须能够承受足够大的静电。如果 ESD 源直接跨接到连接器管脚上时, 收发器 IC 将接收大部分的 ESD 电流。IEC1000-4-2 的测试电路见图 1-15。IEC1000-4-2 包含 2 种方法: 气隙放电法和接触放电法。

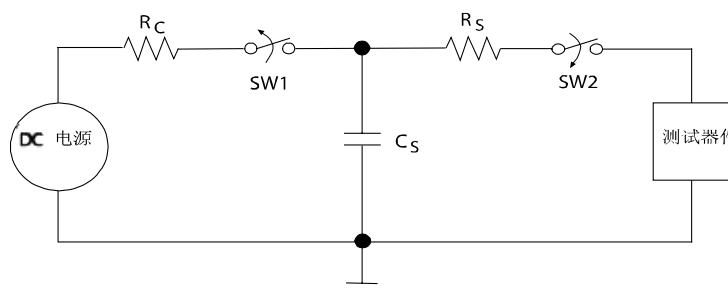


图 1-14 人体放电模式 ESD 测试电路

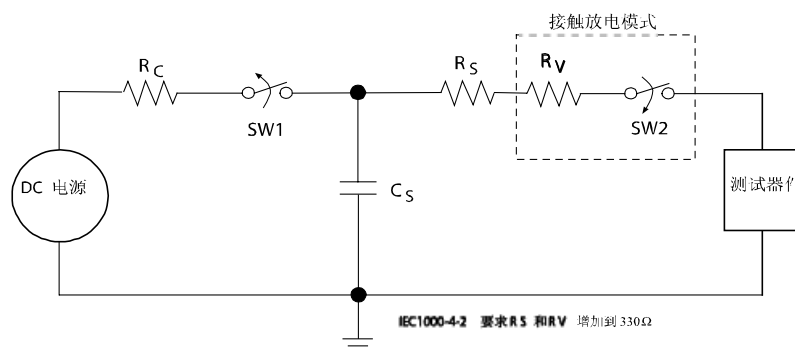


图 1-15 IEC1000-4-2 ESD 测试电路

运用气隙放电法时，ESD 电压直接加载到待测设备（EUT）。这样来模拟一个被充电的人准备将电缆连接到系统的后部，使用这种方法是为了在人接触后面板前出现冲击电流。在人接触到系统之前，人身上的高能量电压就通过一个弧形的通路释放到系统的后面板。不论是直接释放或通过空气释放，这部分能量主要是放电电流而非电压。能量跟随气隙放电而变化，实现 ESD 电压加载到系统的行进速度和空气的湿度都会改变放电电流。例如，放电电流的上升时间也随着行进速度的变化而变化。

接触放电法通过将 ESD 电流直接释放到 EUT 来实现。该方法可以降低 ESD 弧形通路带来的不可预知性。由于能量不通过气隙的弧形通路而直接传输，因此放电电流的上升时间是个常量。在诸如手持式系统的应用中，ESD 电荷直接从设备的持有者释放到设备。电流直接传递给设备的键盘或串口，然后经过 PCB 板最终到达 IC。

图 1-14 和图 1-15 是三种方法的典型 ESD 测试电路。开关 1（SW1）闭合时 DC 电源首先对 Cs 充电。电容充电完成后，开关 2（SW2）闭合开关 1（SW1）断开。电容存储的电压经过限流电阻 Rs 到达待测器件（DUT）。在 ESD 测试中，SW2 由脉冲信号控制以便待测器件能得到周期性的电压。

在人体放电模式中，限流电阻（Rs）和电源电容（Cs）分别是 1.5kΩ和 100pF。对于 IEC-1000-4-2 测试法，限流电阻（Rs）和电源电容（Cs）分别是 330kΩ和 150pF。

相对人体放电模式，IEC1000-4-2 要求 Cs 的值更大，Rs 的值更小。电源电容越大，SW2 闭合时测试点的电压就越高。限流电阻越小，测试点的电流就越大。

SP490E/SP491E 系列	人体模式	IEC1000-4-2		
		气隙放电	直接接触	Level
发送器输出	± 15kV	± 15kV	± 8kV	4
接收器输入	± 15kV	± 15kV	± 8kV	4

图 1-16 是 SP490E/SP491E 芯片在 IEC1000-4-2 的 ESD 测试波形。

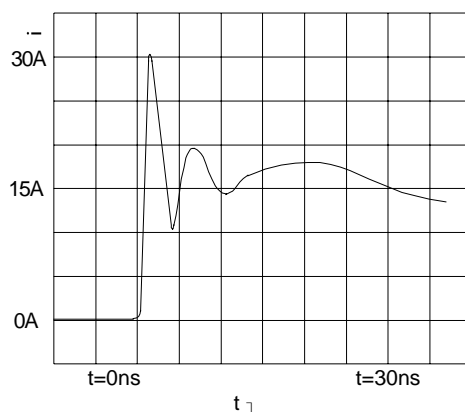


图 1-16 IEC1000-4-2 的 ESD 测试波形

更详尽的数据资料可以从 Sipex 公司的器件手册、应用指南中获得，也可以从周立功网站 (www.zlgmcu.com) 下载对应的开发指导。

1.2.5 +3.3V 低功耗全双工 RS-422 收发器—SP3490/SP3491

1. 特点

- 全双工 RS-485 和 RS-422 收发器
- 单一的+3.3V 工作电压
- 可与+0.5V 的逻辑电路共同工作
- 发送器/接收器三态使能线 (SP3491)
- -7V~+12V 的共模输入电压范围
- ±200mV 的接收器输入灵敏度
- 允许在同一串行总线上连接 32 个收发器
- 兼容 LTC490 和 SN75179 (SP3490)
- 兼容 LTC491 和 SN75180 (SP3491)

2. 芯片简介

SP3490 和 SP3491 是一系列+3.3V 低功耗的全双工收发器，它们完全满足 RS-485 和 RS-422 串行协议的要求。

P3490、SP3491 与 Sipex 公司 SP490、SP491 的管脚互相兼容，同时兼容通用工业标准规范。SP3490 和 SP3491 由 Sipex 的 BiCMOS 工艺制造而成，可实现低功耗操作，但性能不受影响。它们符合 RS-485 和 RS-422 串行协议的电气规范，数据传输速率可高达 10Mbps (带负载)。除了增加了发送器和接收器三态使能线外，SP3491 和 SP3490 完全相同。

3. 引脚说明

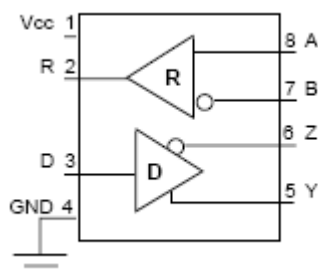


图 1-17 SP3490 的管脚配置

管脚功能—SP3490

管脚#	名称	描述
1	Vcc	正电源 (+3.00 < Vcc < +3.60)。
2	R	接收器输出。
3	D	发送器输入。
4	GND	连接地。
5	Y	同相发送器输出。
6	Z	反相发送器输出。
7	B	反相接收器输入。
8	A	同相接收器输入。

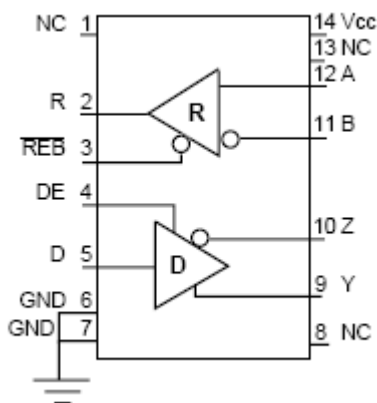


图 1-18 SP3491 的管脚配置

管脚#	名称	描述
1	NC	不连接。
2	R	接收器输出。
3	/REB	接收器输出使能（低电平有效）。
4	DE	发送器输出使能（高电平有效）。
5	D	发送器输入。
6	GND	连接地。
7	GND	连接地。
8	NC	不连接。
9	Y	同相发送器输出。
10	Z	反相发送器输出。
11	B	反相接收器输入。
12	A	同相接收器输入。
13	NC	不连接。
14	Vcc	正电源 (+3.00 < Vcc < +3.60)。

4. 功能分析

● 描述(SP3490, SP3491)

SP3490 和 SP3491 是+3.3V 低功耗全双工收发器家族的成员，它们完全满足 RS-485 和 RS-422 串行协议的电气规范。这两个器件与 SipexSP490 和 SP491 的管脚互相兼容，同时兼容通用工业标准规范。SP3490 和 SP3491 由 Sipex 特有的 BiCMOS 工艺制造而成，可实现低功耗操作，但性能不受影响。

● 发送器

SP3490 和 SP3491 发送器的输出是差分输出，空载时输出电压的大小为 0V~Vcc。即使在差分输出连接了 54Ω负载的条件下，发送器仍可保证输出电压大于 1.5V。

SP3491 有一根发送器使能控制线 (DE)，高电平有效。当 DE (Pin4) 为逻辑高电平时，使能 SP3491 的发送器差分输出。如果 DE (Pin4) 为逻辑低电平，则 SP3491 的发送器输出呈现三态。SP3490 无发送器使能管脚。

● 接收器

SP3490 和 SP3491 接收器的输入是差分输入，输入灵敏度可低至±100mV。接收器的输入电阻通常为 15kΩ（最小为 12kΩ）。-7V~+12V 的宽共模方式范围允许系统之间存在大的地电位偏差。SP3490 和 SP3491 的接收器具有故障自动保护（fail-safe）特性，确保接收器输出在输入悬空时为高电平状态。

SP3491 接收器有一根接收器使能控制线（ $\overline{\text{REB}}$ ），低电平有效。当 $\overline{\text{REB}}$ （Pin3）为逻辑低电平时，使能 SP3491 的差分接收器。如果 $\overline{\text{REB}}$ （Pin3）为逻辑高电平，则 SP3491 的接收器禁能。

更详尽的数据资料可以从 Sipex 公司的器件手册、应用指南中获得，也可以从周立功网站 (www.zlgmcu.com) 下载对应的开发指导。

1.3 RS-485 接口电路

RS-485 接口电路的主要功能是：将来自微处理器的发送信号 TX 通过“发送器”转换成通讯网络中的差分信号，也可以将通讯网络中的差分信号通过“接收器”转换成被微处理器接收的 RX 信号。任一时刻，RS-485 收发器只能工作在“接收”或“发送”两种模式之一，因此，必须为 RS-485 接口电路增加一个收/发逻辑控制电路。另外，由于应用环境的各不相同，RS-485 接口电路的附加保护措施也是必须重点考虑的环节。

下面以选用 SP485R 芯片为例，列出 RS-485 接口电路中的几种常见电路，并加以说明。同理，这一节提供的电路实例对 RS-422 接口设计也具有设计参考作用。

1.3.1 基本 RS-485 电路

图 1-19 为一个经常被应用到的 SP485R 芯片的示范电路，可以被直接嵌入实际的 RS-485 应用电路中。微处理器的标准串行口通过 RXD 直接连接 SP485R 芯片的 RO 引脚，通过 TXD 直接连接 SP485R 芯片的 DI 引脚。

由微处理器输出的 R/D 信号直接控制 SP485R 芯片的发送器/接收器使能：R/D 信号为“1”，则 SP485R 芯片的发送器有效，接收器禁止，此时微处理器可以向 RS-485 总线发送数据字节；R/D 信号为“0”，则 SP485R 芯片的发送器禁止，接收器有效，此时微处理器可以接收来自 RS-485 总线的数据字节。此电路中，任一时刻 SP485R 芯片中的“接收器”和“发送器”只能有一个处于工作状态。

连接至 A 引脚的上拉电阻 R7、连接至 B 引脚的下拉电阻 R8 用于保证无连接的 SP485R 芯片处于空闲状态，提供网络失效保护，以提高 RS-485 节点与网络的可靠性。

如果将 SP485R 连接至微处理器 80C51 芯片的 UART 串口，则 SP485R 芯片的 RO 引脚不需要上拉；否则，需要根据实际情况考虑是否在 RO 引脚增加 1 个大约 10K 的上拉电阻。

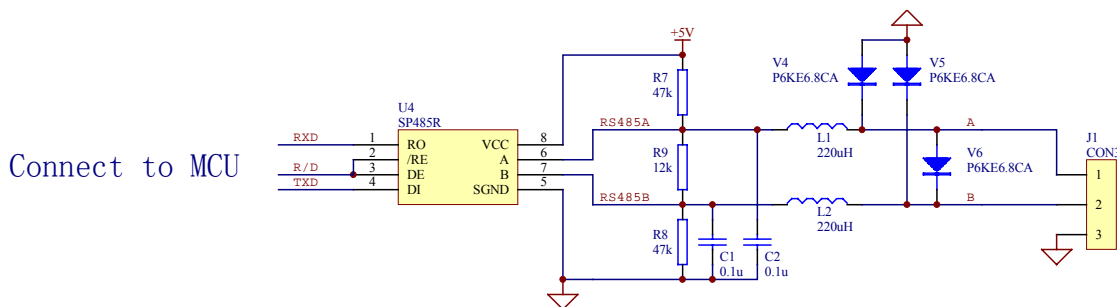
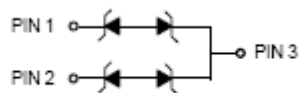


图 1-19 SP485R 的基本 RS-485 电路

SP485R 芯片本身集成了有效的 ESD 保护措施。但为了更加可靠地保护 RS-485 网络，确保系统安全，我们通常还会额外增加一些保护电路。

电路图中，钳位于 6.8V 的 TVS 管 V4、V5、V6 都是用来保护 RS-485 总线的，避免 RS-485 总线在受外界干扰时（雷击、浪涌）产生的高压损坏 RS-485 收发器。当然，也选择集成的总线保护元件，比如 ONSemiconductor 的 NUP2105L 器件(SOT-23 封装，集成 2 个双向 TVS 器件)，作为 SP485R 芯片的附加保护措施。



另外，电路中的 L1、L2、C1、C2 是可选安装元件，用于提高电路的 EMI 性能。图中附加的保护电路能够对 SP485R 芯片起到良好的保护效果。

1.3.2 隔离 RS-485 电路

图 1-20 为一个使用光电隔离方式连接的 SP485R 芯片的示范电路，可以被直接嵌入实际的 RS-485 应用电路中。微处理器的 UART 串口的 RXD、TXD 通过光电隔离电路连接 SP485R 芯片的 RO、DI 引脚，控制信号 R/D 同样经光电隔离电路去控制 SP485R 芯片的 DE 和/RE 引脚。

由微处理器输出的 R/D 信号通过光电隔离器件控制 SP485R 芯片的发送器/接收器使能：R/D 信号为“1”，则 SP485R 芯片的 DE 和/RE 引脚为“1”，发送器有效，接收器禁止，此时微处理器可以向 RS-485 总线发送数据字节；R/D 信号为“0”，则 SP485R 芯片的 DE 和/RE 引脚为“0”，发送器禁止，接收器有效，此时微处理器可以接收来自 RS-485 总线的数据字节。任一时刻，SP485R 芯片中的“接收器”和“发送器”只能有 1 个处于工作状态。

连接至 A 引脚的上拉电阻 R7、连接至 B 引脚的下拉电阻 R8 用于保证无连接的 SP485R 芯片处于空闲状态，提供网络失效保护，以提高 RS-485 节点与网络的可靠性。

使用 DC-DC 器件可以产生 1 组与微处理器电路完全隔离的电源输出，用于向 RS-485 收发器电路提供+5V 电源。

电路中光耦器件的速率将会影响 RS-485 电路的通讯速率。图 1-20 中选用了 NEC 公司的光耦器件 PS2501 芯片，受 PS2501 芯片的响应速率影响，这一示范 RS-485 接口电路的通讯速率只可保障在 19200bps 速率下正常工作；如果需要达到更高的 RS-485 通讯速率，则需要选用响应速度更快的光耦器件，比如 Agilent 公司的超高速光耦元件。

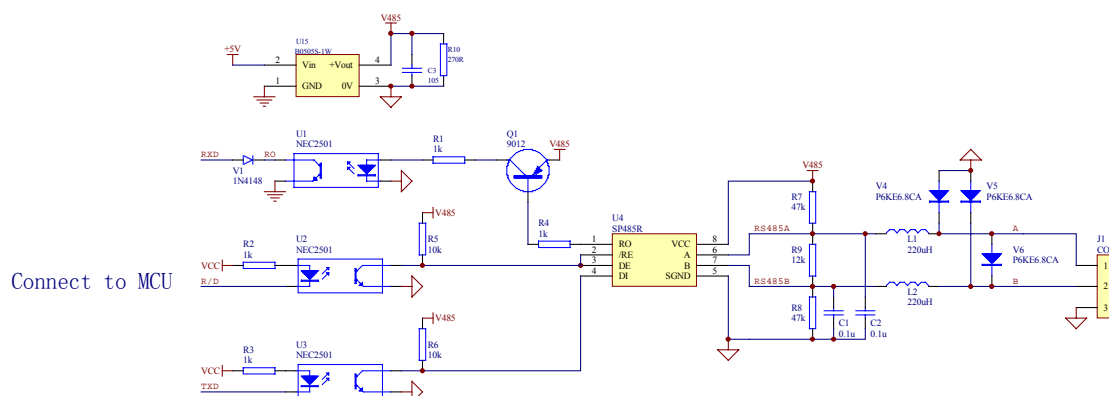


图 1-20 SP485R 的隔离 RS-485 电路

SP485R 芯片本身集成了有效的 ESD 保护措施。但为了更加可靠地保护 RS-485 网络，确保系统安全，我们通常还会额外增加一些保护电路。当然，我们使用在图 1-19 中介绍的保护电路，同样可以对 SP485R 芯片起到良好的保护效果。

1.3.3 上电抑制电路

由多个 RS-485 收发器连接而成的 RS-485 多机网络中，任一时刻只能有一个 RS-485 发送器工作在“发送”状态，其余节点必须工作在“接收”状态；这称为“单主/多从”通讯方式。在一个 RS-485 网络中同时有 2 个或更多个 RS-485 收发器工作在“发送”状态将会导致数据丢失、产生错误，严重的甚至损坏 RS-485 收发器，使 RS-485 网络瘫痪。因此，在设计阶段时就应仔细考虑，避免后期可能出现的种种事故隐患。

图 1-21 所示实例介绍了在一个应用系统上电阶段的 RS-485 接口电路设计窍门。RS-485 接口电路实现系统的通讯功能，但仅是一个完整系统中的一个有机部分，当然受到微处理器的状态控制。当微处理器在上电时，串行通讯接口的控制信号 SCI_DE 并不能够确定处于高或低电平状态，这可能会导致该单元在上电阶段向 RS-485 网络发送一组“无效”数据，破坏原来正常的网络通讯功能。设计时增加一组由 R1、C1、D1、U1 简单元件组成的上电抑制电路，即可以避免在应用系统上电时出现网络通讯事故。

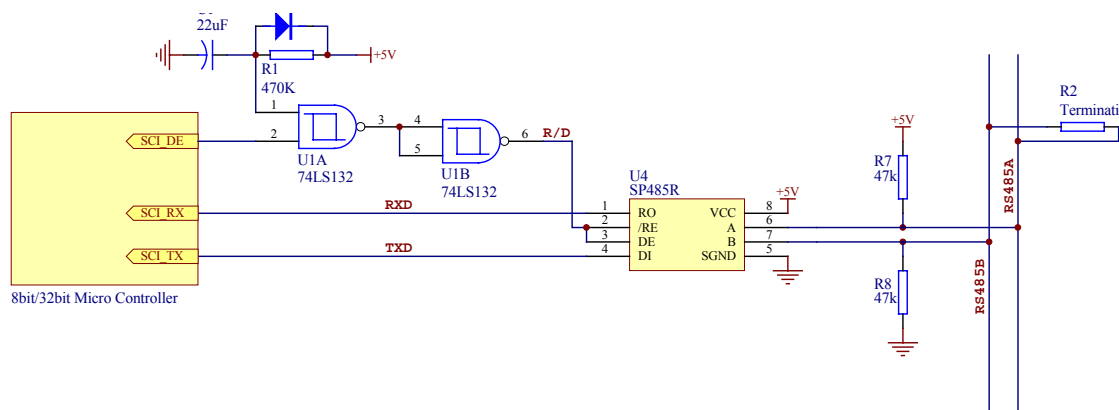


图 1-21 RS-485 接口电路的上电抑制

1.3.4 RS-485 自动换向电路

前面的电路中，都使用了一个串行通讯接口的控制信号 SCI_DE 来控制 RS-485 收发器的发送器/接收器使能引脚。图 1-22 则演示了另一种自动控制 RS-485 芯片的发送器/接收器使能引脚的方式，通常称作为 RS-485 接口电路的自动换向功能。

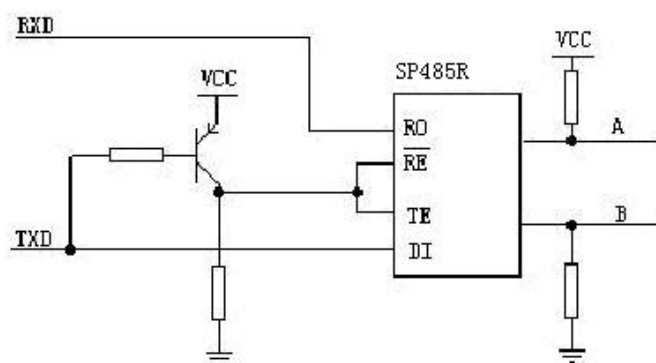


图 1-22 RS-485 接口电路的自动换向

图 1-22 所示电路中, 当 TXD 信号为“1”, 即无输入信号时, SP485R 芯片工作在“接收”状态; 当 TXD 为“0”, 即有信号输入时, 即执行发送功能时, 来自 TXD 信号上的有效电平将自动禁能接收器, 使能发送器, 从而将 TXD 信号发送到 RS-485 网络。

RS-485 接口电路的自动换向功能可以有很多种可实现的不同电路形式, 但其基本内容都是由 TXD 信号来控制 RS-485 芯片中接收器/发送器的开关切换。

由于 RS-485 接口电路的自动换向将占用一部分接口电路的切换时间开销、信号驱动开销, 因此, 这一种低成本的 RS-485 接口电路可能并不适合所有的 RS-485 应用。比如, 在需要可靠性或高速度长距离, 尤其在节点较多、负载重的情况下, 强烈建议选用前面介绍的独立控制的 RS-485 接口电路收/发控制方法。

1.4 RS-485 通讯协议

RS-485 标准只对接口的电气特性做出规定, 而不涉及接插件、电缆或协议; 因此, 用户需要在 RS-485 应用网络的基础上建立自己的应用层通信协议。

由于 RS-485 标准是基于 PC 的 UART 芯片上的处理方式, 因此, 其通信协议也规定了串行数据单元的格式 (8-N-1 格式): 1 位逻辑 0 的起始位, 6/7/8 位数据位, 1 位可选的奇 (ODD)/偶 (EVEN) 校验位, 1/2 位逻辑 1 的停止位。

目前, RS-485 在国内有着非常广泛的应用, 许多领域, 比如工业控制、电力通讯、智能楼宇等都经常可以见到具有 RS-485 接口电路的设备。但是, 这些设备采用的用户层协议 (术语参考自 OSI 的 7 层结构) 都不相同; 这些设备之间并不可以直接连接通讯。

比如, 很多具有 RS-485 接口电路的用户设备采用自己制定的简单通讯协议, 或是直接取自 ModBus 协议 (ASCII/RTU 模式) 中的一部分功能; 在电力通讯领域, 当前国家现在执行的行业标准中, 颁布有按设备分类的各种通讯规约, 如 CDT、SC-1801、u4F、DNP3.0 规约和 1995 年的 IEC60870-5-101 传输规约、1997 年的国际 101 规约的国内版本 DL/T634-1997 规约; 在电表应用中, 国内大多数地区的厂商采用多功能电能表通讯规约 (DL/T645-1997)。

下面将分别对 ModBus 协议 (RTU 模式)、多功能电能表通讯规约 (DL/T645-1997) 进行简单介绍, 便于大家对应用层通信协议有一个基本的概念与理解。

1.4.1 ModBus 协议 (RTU 模式)

以下资料摘录于 Modbus 协议 (RTU 模式) 的一部分, 介绍了 Modbus RTU 协议的基本构成、主要特点、参数规定; 便于我们理解一个通讯协议的基本模式与要求。关于详细的 ModBus 协议, 用户可以从 ModBus-IDA 协会 (www.modbus.org) 网站下载具体的内容。

1. 查询—响应周期

ModBus 协议遵循“查询—响应”模式, 如图 1-23 所示。

➤ 查询:

查询消息中的功能代码告之被选中的从设备要执行何种功能。数据段包含了从设备要执行功能的任何附加信息。例如功能代码 03 是要求从设备读保持寄存器并返回它们的内容。数据段必须包含要告之从设备的信息: 从何寄存器开始读及要读的寄存器数量。错误检测域为从设备提供了一种验证消息内容是否正确的方法。

➤ 响应

如果从设备产生一正常的响应, 在响应消息中的功能代码是在查询消息中的功能代码的响应。数据段包括了从设备收集的资料: 象寄存器值或状态。如果有错误发生, 功能代码将被修改以用于指出响应消息是错误的, 同时数据段包含了描述此错误信息的代码。错误检测域允许主设备确认消息内容是否可用。

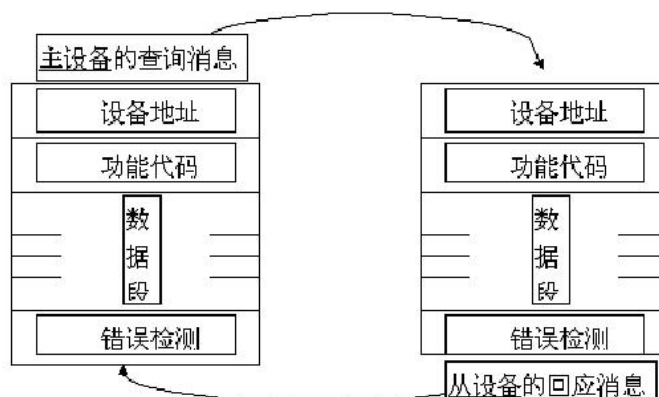


图 1-23 ModBus 协议的“查询—响应”模式

2. RTU 模式

RTU 模式的格式:

地址	功能代码	数据数量	数据 1	...	数据 n	CRC 高字节	CRC 低字节
----	------	------	------	-----	------	---------	---------

当控制器设为在 Modbus 网络上以 RTU (远程终端单元) 模式通信, 在消息中的每个 8Bit 字节包含两个 4Bit 的十六进制字符。这种方式的主要优点是: 在同样的波特率下, 可比 ASCII 方式传送更多的数据。

代码系统:

- 8 位二进制, 十六进制数 0..9, A..F
- 消息中的每个 8 位域都是一个两个十六进制字符组成

每个字节的位:

- 1 个起始位
- 8 个数据位, 最小的有效位先发送
- 1 个奇偶校验位, 无校验则无
- 1 个停止位 (有校验时), 2 个 Bit (无校验时)

错误检测域:

- CRC(循环冗长检测)

3. RTU 帧

使用 RTU 模式, 消息发送至少要以 3.5 个字符时间的停顿间隔开始。在网络波特率下多样的字符时间, 这是最容易实现的(如图 1-24 的 T1-T2-T3-T4 所示)。传输的第一个域是设备地址。可以使用的传输字符是十六进制的 0..9,A..F。网络设备不断侦测网络总线, 包括停顿间隔时间。当第一个域(地址域)接收到, 每个设备都进行译码以判断是否发往自己的。在最后一个传输字符之后, 一个至少 3.5 个字符时间的停顿标定了消息的结束。一个新的消息可在此停顿后开始。

整个消息帧必须作为一连续的流转输。如果在帧完成之前有超过 1.5 个字符时间的停顿, 接收设备将刷新不完整的消息并假定下一字节是一个新消息的地址域。同样地, 如果一个新消息在小于 3.5 个字符时间内开始, 接收的设备将认为它是前一消息的延续。这将导致一个错误, 因为在最后的 CRC 域的值不可能是正确的。一典型的消息帧如下图 1-24 所示:

起始位	设备地址	功能代码	数据	CRC 校验	结束符
-----	------	------	----	--------	-----

地址域 A0~A5: 当地址位 999999999999H 时, 为广播地址, 同时当从控制器接收到一帧数据时, 地址域相同时应响应命令, 取得总线控制权, 当响应命令之后, 应把总线控制权归还给主控器。

命令码: 执行操作的依据。

校验码: 帧开始各个字节二进制算术和, 不计溢出值。

前导字节: 在发送信息之前, 发送 1 个或多个字节 FEH, 以唤醒接收方。

数据域: 发送时数据加 33H, 接收时数据减 33H。

用户可以在国家标准计量局, 或技术监督部门查询关于多功能电能表通讯规约 (DL/T645-1997) 获取更多在 RS-485 网络中实现的通讯规约的具体内容。

1.5 RS-485 程序设计

以下章节将以多功能复费率电表的 RS-485 通讯接口为设计原型, 详细介绍 RS-485 接口的程序设计方法。

1.5.1 RS-485 接口电路

RS-485 通讯接口电路是多功能复费率电表系统的一个重要的电路单元。

电表系统的微处理器芯片采用 PHILIPS 公司的 P89LPC931 单片机。P89LPC931 采用高性能的处理器结构, 指令执行时间只需 2~4 个时钟周期, 6 倍于标准的 80C51 微处理器。PHILIPS 公司 LPC900 系列单片机是一个基于 80C51 内核的高速、低功耗 Flash 单片机, 主要集成了字节方式的 I2C 总线、SPI 接口、UART 通信接口、实时时钟、E2PROM、A/D 转换器、ISP/IAP 在线编程和远程编程方式等一系列有特色的功能部件, 非常适合于许多要求高集成度、低成本、高可靠性的仪表应用领域。

微处理器 P89LPC931 与 SP-485E 芯片进行连接, 构成 RS-485 通讯接口电路, 如图 1-25 所示:

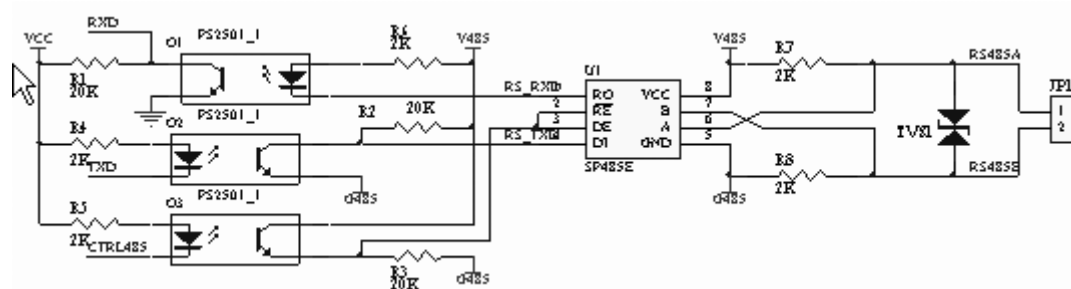


图 1-25 单片机与 RS-485 通讯转换电路图

电路通过 3 个光耦元件 PS2501 对微处理器 P89LPC931 和 RS-485 总线电路进行隔离, 提高系统的抗干扰能力, 电路中的双向 TVS 管 P6KE6V8 并联在 RS-485 总线 A、B 线两端, 对电路进行瞬态保护作用, R7 和 R8 为偏置电阻, 进行网络失效保护。但是这个电路中没有安装匹配电阻, 在通讯网络设计中, 应根据实际情况进行匹配电路的设计。

1.5.2 通讯规约

电表系统的通讯协议采用多功能电能表通讯规约 (DL/T645-1997)。

1.5.3 程序设计流程图

整个通讯程序分为 3 个部分：数据接收部分、命令执行部分、数据发送部分。

1.5.4 数据接收部分

数据接收程序主要接收一帧正确的数据，数据帧错误的判断符合以下原则：

- 有一个字节偶校验错误，数据帧错误。
- 数据帧格式不正确，数据帧错误。
- 数据帧校验码不正确，数据帧错误。

整个程序是在接收中断服务程序中执行的。

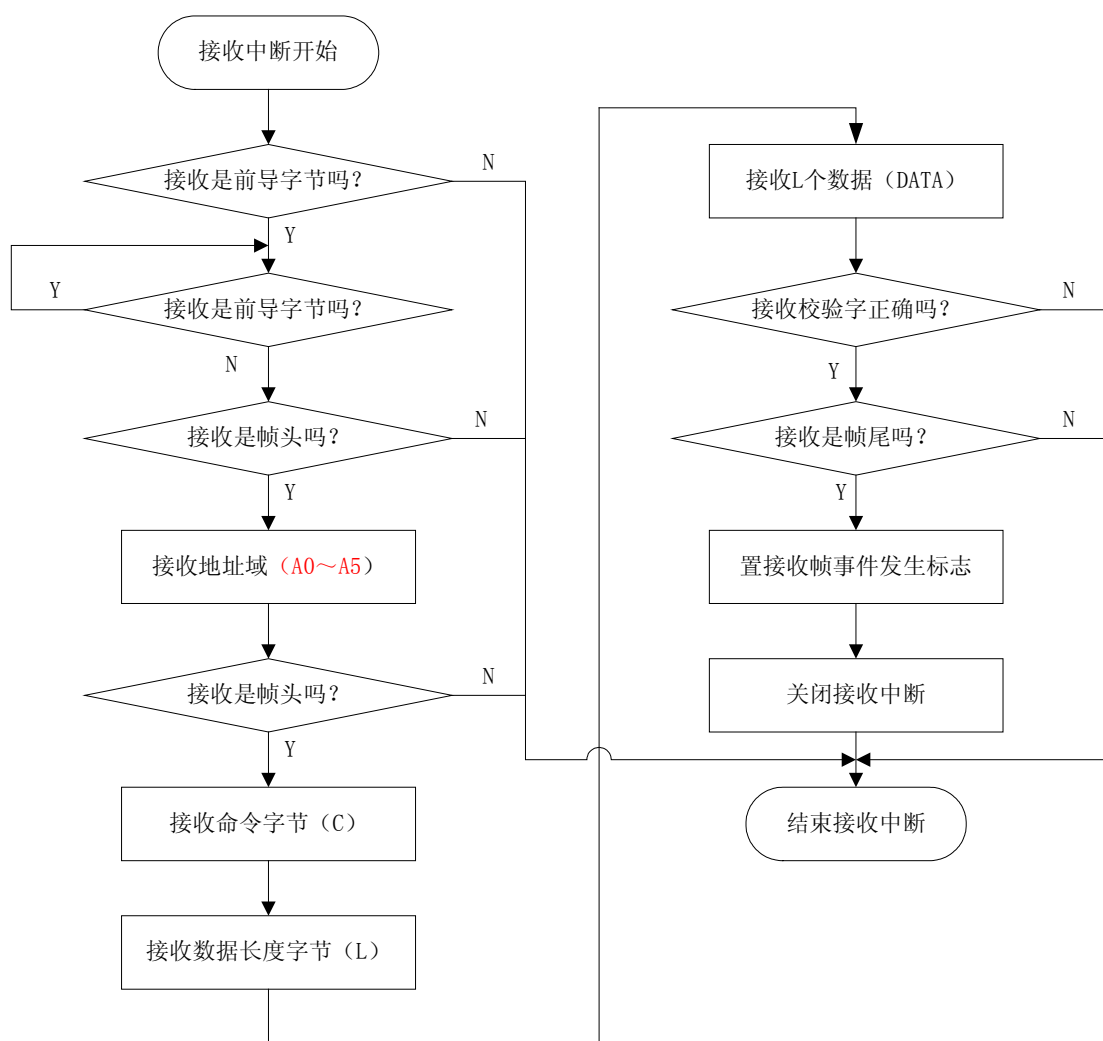


图 1-26 接收程序流程图

1.5.5 命令执行部分

这一部分是主程序执行部分，是从机接收一帧正确数据后，通过地址域判断 RS-485 总线中主控器是否呼叫本从机，如果是广播地址则所有接收到的从机都应响应命令，同时通过密码的方式，可以设置权限，密码和地址是保存在 E²PROM 中。

在地址和密码判断正确的时候，程序进行命令译码，对要求的命令执行相应的操作，同

时如果要通过总线发送数据，应准备好发送数据缓存器的内容，启动发送程序，发送完毕时清除接收事件发生标志。

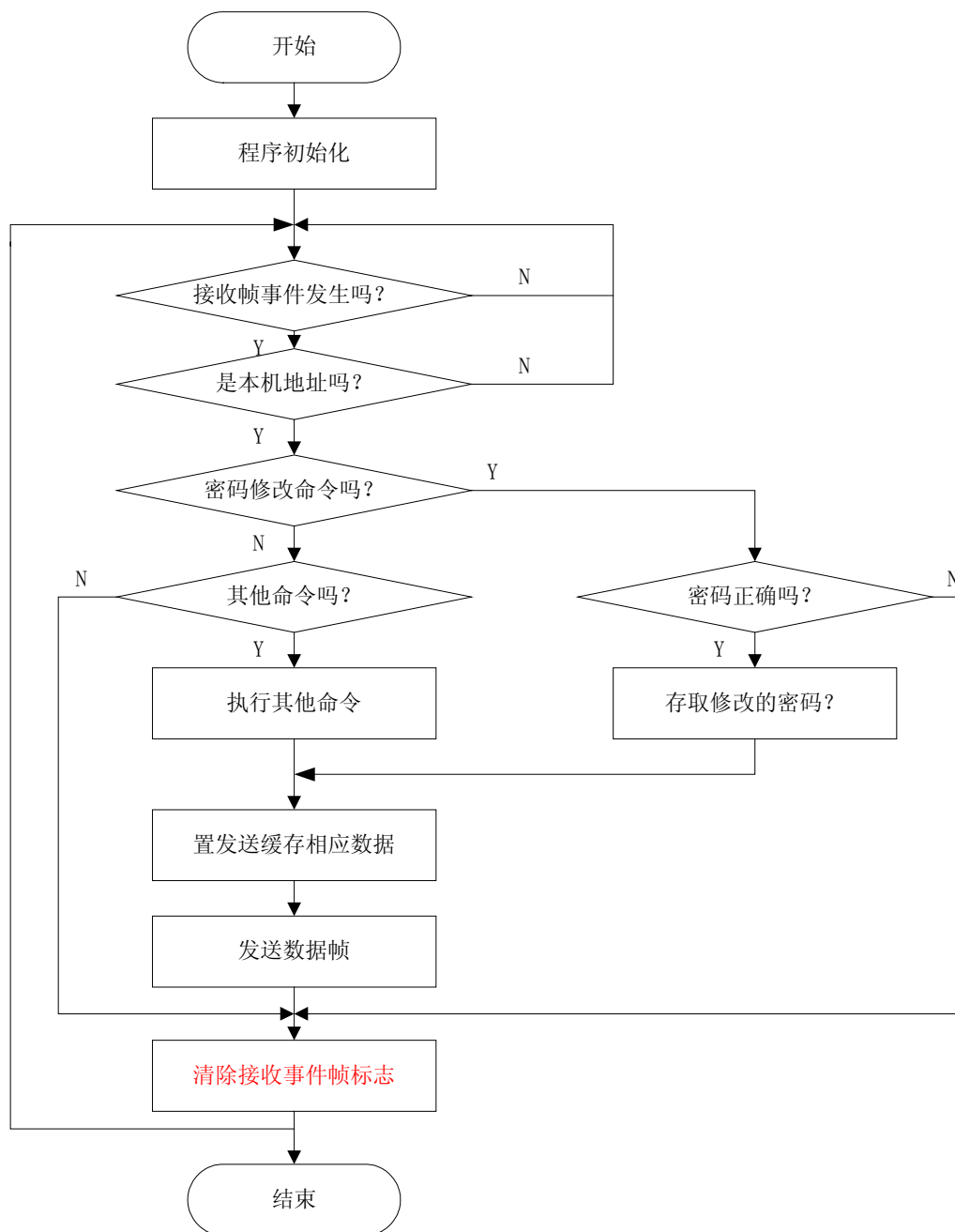


图 1-27 命令执行流程图

1.5.6 数据发送部分

本程序的数据发送部分是在主程序中执行的。

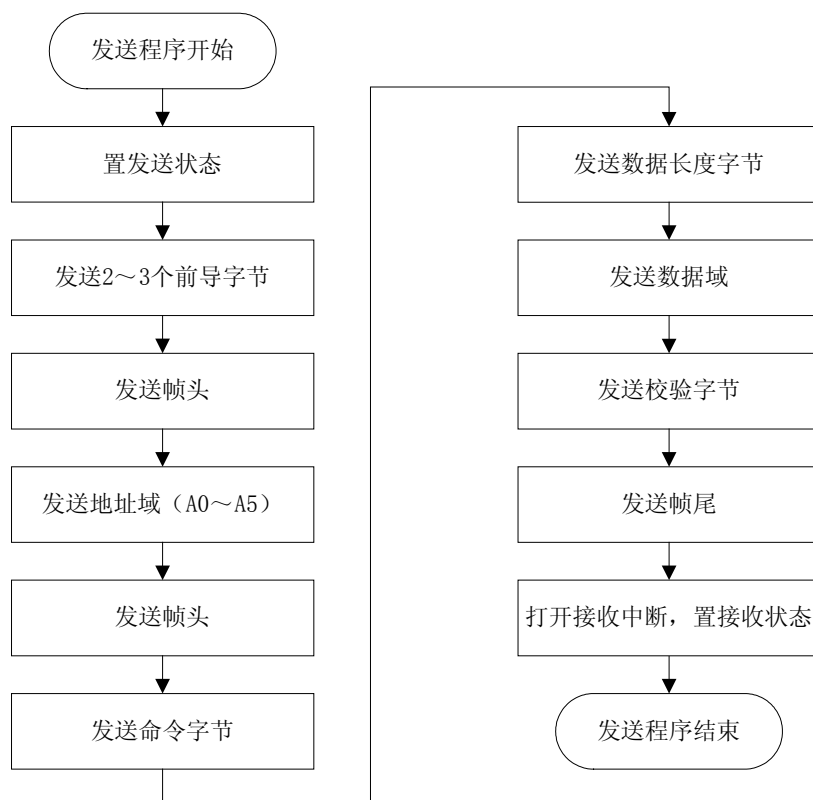


图 1-28 发送程序流程图

1.5.7 RS-485 程序清单

Serial.C

此程序是 RS-485 从机通讯，包含 3 部分：接收帧程序、发送帧程序及执行命令程序。

从机通讯地址储存在 E2PROM 的 0x00~0x05 中，密码在 0x06~0x09。

程序是参照电能表通讯规约编写的，选择 P89LPC931 单片机，内部振荡源

```
#include<reg931.h>
```

```
#include<HI2C_C51.h> /*I2C 通讯程序包，www.zlgmcu.com 网站下载*/
```

```
/*宏定义*/
```

```
#define uchar unsigned char
```

```
#define uint unsigned int
```

```
/*通讯变量定义*/
```

```
sbit CTRL485=P1^7; /*RS-485 切换控制信号*/
```

```
#define BRGR1_DATA 0x17 /*波特率 1200bps*/
```

```
#define BRGR0_DATA 0xf0
```

```
#define N 32 /*通讯缓存区长度*/
```

```
uchar idata Serial_buf[N]; /*定义通讯缓存区*/
```


/*数据结构: 地址域 A0A1A2A3A4A5 共 6 个, 命令字节 1 个, 长度字节 1 个,
数据区 (标识符 2 个, 密码, 数据)*/

/*主程序变量定义*/

#define CAT24W08 0xa8 /*E2PROM 的 I2C 地址*/

uchar data Command_status1=0x00; /*程序运行状态字节*/

/******

延时函数

原型: void Delay_T(uchar);

功能: 延时 1ms*i

入口参数: i 是设定延时时间

出口参数: 无

*****/

void Delay_T(uchar i)

```
{
    uint j;
    for(;i>0;i--)
        for(j=0;j<700;j++);/* 1ms*/
}
```

/******

CPU 各个部件的初始化函数

原型: void Ini_CPU();

功能: 初始化 CPU 各个部件

入口参数: 无

出口参数: 无

*****/

void Ini_CPU()

```
{
    P1M1&=0x7e; /*设置 P1.0, P1.7 为推挽输出, P1.1 为输入状态*/
    P1M2|=0x81;
    P1M1|=0x02;
    P1M2&=0xfd;
    Delay_T(100); /*延时 100ms, 以稳定 CPU*/

    CTRL485=1; /*485 通讯为接收状态*/
    /*串口初始化*/
    PCON&=0x3f; /*UART 设置工作方式 3, 11 位数据*/
    SCON=0xd0;
    SSTAT=0x00;
    BRGCON=0x00; /*装入波特率常数, 1200bps*/
    BRGR1=BRGR1_DATA;
    BRGR0=BRGR0_DATA;
    BRGCON=0x03;
}
```

```

    ESR=1;                /*启动接收状态*/
}

```

/******

接收一个字节通讯函数

原型: uchar Receive_Data();

功能: 接收一个字节通讯

入口参数: 无

出口参数: 返回接收值

*****/

```

uchar Receive_Data()

```

```

{
    RI=0;
    while(!RI);
    RI=0;
    ACC=SBUF;
    if(P!=RB8)                /*偶校验正确吗? */
    {
        SP--;SP--;CY=0;return CY; /*错误返回*/
    }
    return (ACC);            /*接收一个字节, 并进行偶校验*/
}

```

/******

接收一帧通讯函数

原型: void Receive_One(uchar *);

功能: 接收一帧通讯

入口参数: 接收存取地址指针

出口参数: 接收正确标志, 1 为接收正确

*****/

```

bit Receive_One(uchar *s)

```

```

{
    uchar CS=0x00, Serial_data;
    char i, j;
    RI=0;
    Serial_data=SBUF;        /*接收第一字节*/
    while(Serial_data!=0xfe)
        return 0;          /*不是前导字节*/
    do
        Serial_data=Receive_Data(); /*是前导字节, 继续查询*/
    while(Serial_data==0xfe);    /*是前导字节吗? */
    if(Serial_data!=0x68)      /*是帧头吗? */
        return 0;
    CS+=0x68;
}

```

```

for(i=0;i<=5;i++)          /*接收电表通讯地址*/
{
    *(s+i)=Receive_Data();
    CS+=*(s+i);
}
if(Receive_Data()!=0x68)   /*是数据帧头吗? */
    return 0;
CS+=0x68;
CS+=(*(s+6)=Receive_Data()); /*接收通讯命令*/
j=*(s+7)=Receive_Data();   /*接收通讯数据长度*/
CS+=j;
for(i=0;i<=(j-1);i++)     /*接收 N 个数据*/
{
    CS+=(*(s+i+8)=Receive_Data());
    *(s+i+8)-=0x33;
}
if(CS!=Receive_Data())    /*校验正确吗? */
    return 0;
if(Receive_Data()!=0x16)  /*是帧尾吗? */
    return 0;
ESR=0;
return 1;                  /*一帧接收成功, 关闭接收通讯, 处理一帧完后再打开*/
}

```

串口接收中断服务程序

功能: 接收数据

```
void RXD_Int(void) interrupt 4
```

```

{
    CY=Receive_One(Serial_buf);
    if(CY)
        Command_status1|=0x04; /*一帧接收成功, 通知主程序进行通讯处理*/
}

```

串口发送一个字节

功能: 发送一个字节数据

入口参数: 发送数据

出口参数: 无

```
void Send_Data(uchar Serial_data)
```

```

{
    ACC=Serial_data;
    TB8=P;TI=0;
}

```

```

    SBUF=Serial_data;
    while(!TI);
    TI=0;                /*发送一个字节，并进行偶校验*/
}

```

发送一帧数据函数

原型: void TXD_Int(uchar *);

功能: 发送一帧数据

入口参数: 发送数据帧地址指针

出口参数: 无

```

void TXD_Int(uchar *s)
{
    uchar CS=0x68;
    char i, j;

    CTRL485=0;                /*RS-485 通讯，切换为发送状态*/
    Delay_T(1);
    TI=0;
    Send_Data(0xfe);          /*发送 2 个前到字节*/
    Send_Data(0xfe);
    Send_Data(0x68);          /*发送帧头*/
    for(i=0;i<=5;i++)          /*发送电表通讯地址*/
        {CS+=*(s+i);Send_Data(*(s+i));}
    CS+=0x68;Send_Data(0x68);  /*发送数据帧头*/
    CS+=*(s+6);Send_Data(*(s+6)); /*发送帧命令*/
    CS+=*(s+7);j=*(s+7);Send_Data(j); /*发送数据长度*/
    for(i=0;i<=j-1;i++)        /*发送数据*/
    {
        (*(s+i+8))+=0x33;
        Send_Data(*(s+i+8));
        CS+=*(s+i+8);
    }
    Send_Data(CS);            /*发送校验字节*/
    Send_Data(0x16);          /*发送帧尾*/
    RI=0;TI=0;
    Delay_T(1);
    CTRL485=1;                /*一帧发送完毕，恢复信道切换功能*/
}

```

通讯地址判断函数

原型: uchar Serial_Address(uchar *);

功能：通讯地址判断，通讯地址存储 E2PROM 0 区 0x00~0x05 中

全局变量：

入口参数：s1 指向从通讯地址

出口参数：0x00 错误，0x01 正确，0x02 广播地址

*****/

```
uchar Serial_Address(uchar *s1)
{
    uchar i, a[6];
    IRcvStr(CAT24W08, 0x00, a, 6);      /*读取电表通讯地址*/
    for(i=0;i<=5;i++)
    {
        if(*(s1+i)!=0x99)
            break;                      /*不是广播地址*/
        if(i==5)
            return(0x02);                /*是广播地址*/
    }
    for(i=0;i<=5;i++)
    {
        if(*(s1+i)!=a[i])
            return(0x00);                /*地址不相同*/
    }
    return(0x01);                        /*地址相同*/
}
```

通讯密码判断函数

原型：bit Serial_Password(uchar *);

功能：通讯密码判断，密码存储 E2PROM 0 区 0x06~0x09 中

全局变量：

入口参数：s1 指向从通讯密码地址

出口参数：0 错误，1 正确

*****/

```
bit Serial_Password(uchar *s1)
{
    uchar i, a[4];
    IRcvStr(CAT24W08, 0x06, a, 4);
    for(i=0;i<=3;i++)
    {
        if(*(s1+i)!=a[i])
            return 0;                    /*密码不对*/
    }
    return 1;                            /*密码正确*/
}
```

/******

通讯执行函数

原型: bit Serial_Command_Run(uchar *);

功能: 执行通讯命令

入口参数: 帧地址

出口参数: 是否正确及是否完毕, 0 为错误和通讯没有完成, 1 为正确和通讯完成

bit Serial_Command_Run(uchar *s)

```

{
    switch(Serial_Address(s))                /*判断地址是否正确*/
    {
        case 0x02:                          /*广播地址 999999999999H*/
            break;
        case 0x01:                          /*正常地址*/
            switch(*(s+6))
            {
                case 0x0f:                   /*进行密码修改*/
                    if(~Serial_Password(s+8)) /*密码是否正确*/
                        return 0;           /*错误, 返回*/

                    ISendStr(CAT24W08, 0x06, s+12, 4); /*存取新密码*/
                    Delay_T(5);
                    /*构造返回数据帧*/
                    IRcvStr(CAT24W08, 0x00, s, 6); /*读取电表通讯地址*/
                    IRcvStr(CAT24W08, 0x06, s+8, 4); /*读取存取的密码*/
                    *(s+6)|=0x80;*(s+7)=0x04; /*存入命令码及长度字节*/
                    TXD_Int(s); /*发送一帧数据*/
                    break;
                case 0x01:                   /*读数据*/
                    break;
                case 0x04:                   /*写数据*/
                    break;
                default:                     /*其他命令*/
                    break;
            }
            break;
        case 0x00:                          /*地址错误*/
            return 0;
            break;
    }
    return 1;                               /*帧执行正确, 返回*/
}

```

/******

通讯主函数

原型: void Serial_Command();

功能: 执行通讯命令

入口参数: 无

出口参数: 无

```

*****/
void Serial_Command()
{
    if(Command_status1&0x04)                /*通讯事件发送*/
    {
        if(~Serial_Command_Run(Serial_buf)) /*帧执行*/
            {ESR=1;Command_status1&=0xfb;return;} /*帧错误, 恢复信道功能*/
        ESR=1;                                /*恢复信道功能*/
        Command_status1&=0xfb;                /*j 清除通讯处理事件*/
    }
}

/*****

```

电表程序主函数

原型: void main();

功能: 完成通讯主流程

入口参数: 无

出口参数: 无

```

*****/
void main()
{
    Ini_CPU();                               /*对 CPU 各个部件初始化*/
    EA=1;                                    /*打开中断开关*/
    while(1)
    {
        Serial_Command();
    }
}

```

1.6 RS-485 应用要点

1.6.1 合理选用芯片

合理地选择一个高效、合适的 RS-485 收发器型号, 可以有效减少电路设计、网络维护等后续阶段的工作量。

例如, 对外置设备为防止强电磁(雷电)冲击, 建议选用 SP485E、75LBC184 等集成 ESD 增强保护功能的 RS-485 收发器; 对节点数要求较多的, 可选用 SP485R 增强型 1/10 单位负载 RS-485 收发器; 对于 3V 的应用系统, 可以选用 3V 的 RS-485 收发器, 比如 SP3483 芯片。

1.6.2 终端匹配电阻

为了匹配网络的通讯阻抗，减少由于不匹配而引起的反射、吸收噪声，有效抑制噪声干扰，提高 RS-485 通讯的可靠性，需要在 RS-485 网络的 2 个端点各安装 1 个终端匹配电阻。终端匹配电阻的大小由传输电缆的特性阻抗所决定。例如，RS-485 网络通常采用双绞线或屏蔽双绞线作为传输介质，其特性阻抗为 $120\ \Omega$ ，因此，RS-485 总线上的两个端点也应各安装 1 个 $120\ \Omega$ 的终端匹配电阻。

匹配电阻要消耗较大电流，不适用于功耗限制严格的系统。在特殊的场合，可以考虑比较省电的并联“RC”匹配方案，可以节省大部分功率，但电容 C 的取值是个难点，需要在功耗和匹配质量间进行折衷。

1.6.3 应用层通信协议

RS-485 收发器仅能够用于实现 RS-485 网络的物理层。在一个实际运行的 RS-485 网络中，还需要编制基于应用层的通讯协议，以完成预定功能的目标间数据通讯。

由 RS-485 网络的传输特性决定，任一时刻在同一物理连接网络中只能存在一个发送节点，多节点同时发送可能会导致 RS-485 总线出现竞争“锁定”；因此，只可以选择单主多从通讯协议作为 RS-485 网络的应用层通信协议，比如 ModBus 协议，或者其他“单主/多从”模式的通讯协议。

一般来说，通讯协议中规定的数据包格式由引导码、长度码、地址码、命令码、数据、校验码、尾码组成。

1.6.4 3V-5V 系统的连接

通常，5V 的应用系统可以选择 5V 的 RS-485 收发器，比如 SP485、SP485E、SP485R、SP490、SP491 等 RS-485 收发器或 RS-422 收发器；而 3V 的应用系统应选择 3V 的 RS-485 收发器，比如 SP3485、SP3481、SP3490、SP3491 等 RS-485 收发器或 RS-422 收发器。合适的器件选择将提供适合的电平匹配，保障系统能够可靠工作。

同时，大多数 3V、3.3V 的微处理器都可以直接驱动 Sipex 公司的 5V 系列 RS-485 收发器芯片，例如 PHILIPS 的 LPC900 系列 8 位 MCU 芯片、LPC2000 系列 32 位 ARM 芯片，技术的关键在于应用系统中微处理器的 I/O 电平容限。

下面以 3V、5V 混合系统为例，说明不同电平器件接口情况。为保证在混合电压系统中数据交换的可靠性，必须满足输入转换电平的要求，但又不能超过输入电压的限度。各种转换电平的要求如下：

TTL 电平：输入高电平 V_{IH} 为 2V 以上；输入低电平 V_{IL} 为 0.8V 以下。

CMOS 电平： V_{IH} 为 $0.7 \times V_{CC}$ 以上； V_{IL} 为 $0.3 \times V_{CC}$ 以下。

例如 V_{CC} 为 $5V \pm 0.5V$ 的系统，CMOS 的输入电压 V_{IH} 至少是 3.85V，而 V_{IL} 必须小于 1.35V。目前大多数所接触到微处理器芯片都是采用 CMOS 工艺。例如，参考 SP485R 芯片数据手册，其逻辑输入的高电平 V_{IH} 为 2V 以上，低电平 V_{IL} 为 0.8V 以下；逻辑输出的高电平 V_{OH} 为 2.4V 以上，低电平 V_{OL} 为 0.4V 以下。因此，SP485R 芯片可以与大多数微处理器芯片直接连接。

其实，可以用以下原则来考虑 3V、5V 混合系统：5V TTL 器件可以驱动 3V TTL 输入；3V CMOS/TTL 器件驱动 5V TTL 的输入端也都是完全可以的；当用 5V CMOS 器件来驱动 3V TTL 输入时，必须小心选择，当选用的 3V 接收器件应具有 5V 的 I/O 容限时才可以实现；

但是，3V 输出不能可靠驱动 5V CMOS 输入，需要考虑采用 74LVC4245 电平移位器（8 位）或 74LVC07 电平移位器件（1 位）。

当然，如果应用系统的微处理器经验证确实不能够与 5V 的 RS-485 收发器芯片直接连接，则可以选用 3V 的 RS-485 收发器，比如 SP3483 芯片；或者，选用“RS-485 光耦连接电路”也可以转换逻辑电平，实现混合电压应用系统的 RS-485 节点连接。

1.6.5 网络节点数

网络节点数与所选 RS-485 芯片驱动能力和接收器的输入阻抗有关，如 SP485E 标称最大值为 32 点，SP485R 标称最大值为 400 点。实际使用时，因线缆长度、线径、网络分布、传输速率不同，实际节点数均达不到理论值。例如 SP485E 芯片运用在 500m 分布的 RS-485 网络上节点数超过 25 或速率大于 9.6kbps 时，工作可靠性明显下降。通常推荐节点数按 RS-485 芯片最大值的 70% 选取，传输速率在 1200~9600bps 之间选取。通信距离 1km 以内，从通信效率、节点数、通信距离等综合考虑选用 4800bps 最佳。通信距离 1km 以上时，应考虑通过增加中继模块或降低速率的方法提高数据传输可靠性。

1.6.6 节点与主干距离

理论上讲，RS-485 节点与主干之间距离（T 头，也称引出线）越短越好。T 头小于 10m 的节点采用 T 型，连接对网络匹配并无太大影响，可放心使用；对于节点间距非常小（小于 1m，如 LED 模块组合屏）应采用星型连接，若采用 T 型或串珠型连接就不能正常工作。RS-485 是一种半双工结构通信总线，大多用于一对多点的通信系统，因此主机（PC）应置于一端，不要置于中间而形成主干的 T 型分布。

1.6.7 RS-485 系统的常见故障及处理方法

RS-485 是一种低成本、易操作的通信系统，但是稳定性弱同时相互牵制性强，通常有一个节点出现故障会导致系统整体或局部的瘫痪，而且又难以判断。故下面将介绍一些维护 RS-485 的常用方法。

1、若出现系统完全瘫痪，大多因为某节点芯片的 VA、VB 对电源击穿，使用万用表测 VA、VB 间差模电压为零，而对地的共模电压大于 3V，此时可通过测共模电压大小来排查故障。共模电压越大说明离故障点越近，反之越远。

2、总线连续几个节点不能正常工作，一般是由其中的一个节点故障导致的。一个节点故障会导致邻近的 2~3 个节点（一般为后续）无法通信，因此将其逐一与总线脱离。如某节点脱离后总线能恢复正常，说明该节点故障。

3、集中供电的 RS-485 系统在上电时常常出现部分节点不正常，但每次又不完全一样。这是由于对 RS-485 的收发控制端 SCI_DE 设计不合理，造成微处理器系统上电时，节点收发状态混乱从而导致总线堵塞。改进的方法是将嵌入各微处理器的应用系统加装电源开关，然后分别上电。

4、系统基本正常但偶尔会出现通信失败。一般是由于网络施工不合理导致系统可靠性处于临界状态，最好改变走线或增加中继模块。应急方法之一是将出现失败的节点更换成性能更优异的芯片。

5、因微处理器故障导致 SCI_DE 端处于长发状态而将总线拉死一片。因此，不要忘记对 SCI_DE 端的检查。尽管 RS-485 标准规定差模电压大于 200mV 即能正常工作，但实际测

量时发现：一个运行良好的系统其差模电压一般在 1.2V 左右（因网络分布、速率的差异有可能使差模电压在 0.8~1.5V 范围内波动）。

1.6.8 RS-422 与 RS-485 的网络拓扑

RS-422 可支持 10 个节点，RS-485 支持 32 个节点，因此多节点构成网络。网络拓扑一般采用终端匹配的总线型结构，不支持环形或星形网络。在构建网络时，应注意如下几点：

1. 采用一条双绞线电缆作总线，将各个节点串接起来，从总线到每个节点的引出线长度应尽量短，以便使引出线中的反射信号对总线信号的影响最低。图 1-29 所示为实际应用中常见的一些错误连接方式（a, c, e）和正确的连接方式（b, d, f）。子图 a, c, e 这三种网络连接尽管不正确，在短距离、低速率仍可能正常工作，但随着通信距离的延长或通信速率的提高，其不良影响会越来越严重，主要原因是信号在各支路末端反射后与原信号叠加，会造成信号质量下降。

2. 应注意总线特性阻抗的连续性，在阻抗不连续点就会发生信号的反射。下列几种情况易产生这种不连续性：总线的不同区段采用了不同电缆，或某一段总线上有过多收发器紧靠在一起安装，再者是过长的分支线引出到总线。

总之，应该提供一条单一、连续的信号通道作为总线。

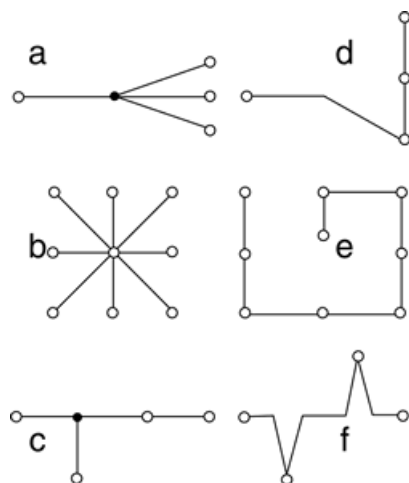


图 1-29 RS-422/485 的网络拓扑

1.6.9 RS-422 与 RS-485 的接地问题

简单方式中，RS-485 网络仅需要 2 根信号线（A 和 B）即可以进行正常的数据传输。但在一些特殊的应用场合，例如各个 RS-485 节点的地电压存在较大偏差的情况下，需要将地信号作为传输网络中必不可少的一根导线。

下面详细分析 RS-422 与 RS-485 网络的接地问题。

电子系统接地是很重要的，但常常被忽视。接地处理不当往往会导致电子系统不能稳定工作甚至危及系统安全。RS-422 与 RS-485 传输网络的接地同样也是很重要的，因为接地系统不合理会影响整个网络的稳定性，尤其是在工作环境比较恶劣和传输距离较远的情况下，对于接地的要求更为严格，否则接口器件的损坏率较高。很多情况下，连接 RS-422、RS-485 通信链路时只是简单地用一对双绞线将各个接口的“A”、“B”端连接起来，而忽略了信号地的连接，这种连接方法在许多场合是能正常工作的，但却埋下了很大的隐患。这有下面二个原因：

1. 共模干扰问题：正如前文已述，RS-422 与 RS-485 接口均采用差分方式传输信号方式，并不需要相对于某个参照点来检测信号，系统只需检测两线之间的电位差就可以了。但人们往往忽视了收发器有一定的共模电压范围，如 RS-422 共模电压范围为-7~+7V，而 RS-485 收发器共模电压范围为-7~+12V，只有满足上述条件，整个网络才能正常工作。当网络线路中共模电压超出此范围时就会影响通信的稳定可靠，甚至损坏接口器件。以图 1-30 为例，当发送器 A 向接收器 B 发送数据时，发送器 A 的输出共模电压为 V_{OS} ，由于两个系统具有各自独立的接地系统，存在着地电位差 V_{GPD} 。那么，接收器输入端的共模电压 V_{CM} 就会达到 $V_{CM}=V_{OS}+V_{GPD}$ 。RS-422 与 RS-485 标准均规定 $V_{OS} \leq 3V$ ，但 V_{GPD} 可能会有很大幅度（十几伏甚至数十伏），并可能伴有强干扰信号，致使接收器共模输入 V_{CM} 超出正常范围，并在传输线路上产生干扰电流，轻则影响正常通信，重则损坏通信接口电路。

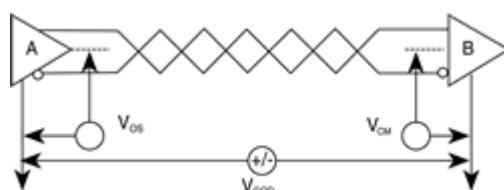


图 1-30 RS-422/485 的共模电压表达

2. EMI 问题：发送器输出信号中的共模部分需要一个返回通路，如没有一个低阻的返回通道（信号地），就会以辐射的形式返回源端，整个总线就会像一个巨大的天线向外辐射电磁波。

由于上述原因，RS-422、RS-485 网络尽管采用差分平衡传输方式，但对整个 RS-422 或 RS-485 网络，必须有一条低阻的信号地。一条低阻的信号地将两个接口的工作地连接起来，使共模干扰电压 V_{GPD} 被短路。这条信号地可以是额外的一条线（非屏蔽双绞线），或者是屏蔽双绞线的屏蔽层。这是最通常的接地方法。

值得注意的是，这种做法仅对高阻型共模干扰有效，由于干扰源内阻大，短接后不会形成很大的接地环路电流，对于通信不会有很大影响。当共模干扰源内阻较低时，会在接地线上形成较大的环路电流，影响正常通信。建议采取以下三种措施：

(1) 如果干扰源内阻不是非常小，可以在接地线上加限流电阻以限制干扰电流。接地电阻的增加可能会使共模电压升高，但只要控制在适当的范围内就不会影响正常通信。

(2) 采用浮地技术，隔断接地环路。这是较常用也是十分有效的一种方法，当共模干扰内阻很小时上述方法已不能奏效，此时可以考虑将引入干扰的节点（例如处于恶劣的工作环境的现场设备）浮置起来（也就是系统的电路地与机壳或大地隔离），这样就隔断了接地环路，不会形成很大的环路电流。

(3) 采用隔离接口。有些情况下，出于安全或其它方面的考虑，电路地必须与机壳或大地相连，不能悬浮，这时可以采用隔离接口来隔断接地回路，但是仍然应该有一条地线将隔离侧的公共端与其它接口的工作地相连。

1.6.10 RS-422 与 RS-485 的瞬态保护

上一节提到的信号接地措施，只对低频率的共模干扰有保护作用，对于频率很高的瞬态干扰就无能为力了。由于传输线对高频信号而言就是相当于电感，因此对于高频瞬态干扰，接地线实际等同于开路。这样的瞬态干扰虽然持续时间短暂，但可能会有成百上千伏的电压。

实际应用环境下还是存在高频瞬态干扰的可能。一般在切换大功率感性负载如电机、变压器、继电器等或闪电过程中都会产生幅度很高的瞬态干扰，如果不加以适当防护就会损坏 RS-422 或 RS-485 通信接口器件。对于这种瞬态干扰可以采用隔离或旁路的方法加以防护。

1. 隔离保护方法。这种方案实际上将瞬态高压转移到隔离接口中的电隔离层上，由于隔离层的高绝缘电阻，不会产生损害性的浪涌电流，起到保护接口的作用。通常采用高频变压器、光耦等元件实现接口的电气隔离。这种方案的优点是可以承受高电压、持续时间较长的瞬态干扰，实现起来也比较容易，缺点是成本较高。

2. 旁路保护方法。这种方案利用瞬态抑制元件（如 TVS、MOV、气体放电管等）将危害性的瞬态能量旁路到大地，优点是成本较低，缺点是保护能力有限，只能保护一定能量以内的瞬态干扰，持续时间不能很长，而且需要有一条良好的连接大地的通道，实现起来比较困难。实际应用中是将上述两种方案结合起来灵活加以运用。在这种方法中，隔离接口对大幅度瞬态干扰进行隔离，旁路元件则保护隔离接口不被过高的瞬态电压击穿。

1.7 参考文献

- 1) PHILIPS 公司 P89LPC930/931 使用指南，摘自：www.zlgmcu.com;
- 2) Sipex 公司的 RS-422/485 器件手册，摘自：www.zlgmcu.com;
- 3) 啸峰工作室的 RS-232/422/485 论文集，摘自：www.gjwtech.com;
- 4) ModBus-IDA 协会的 ModBus 协议，摘自：www.modbus.org;
- 5) RS-232、RS-422 与 RS-485 标准及应用;
- 6) 低功耗 RS-485 网络设计;
- 7) 提高 RS-485 总线可靠性的几种方法;
- 8) RS-485 总线的理论与实践;
- 9) 多功能电能表通讯规约(DL/T645-1997)。

ZLGMCU
2004-11-29
