

SA2132

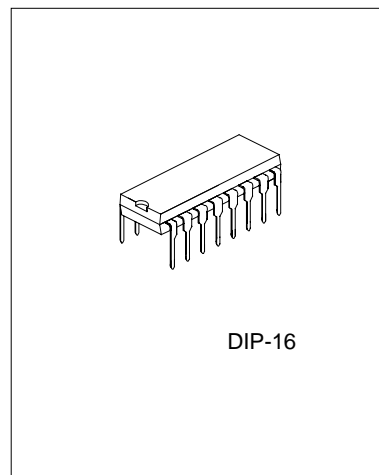
调幅/调频收音机电路

SA2132是一个专门为AM/FM收音机设计的电路(FM F/E+AM/FM IF)。

根据NEW FCC，FM本地振荡电压相对要低一些。

主要特点

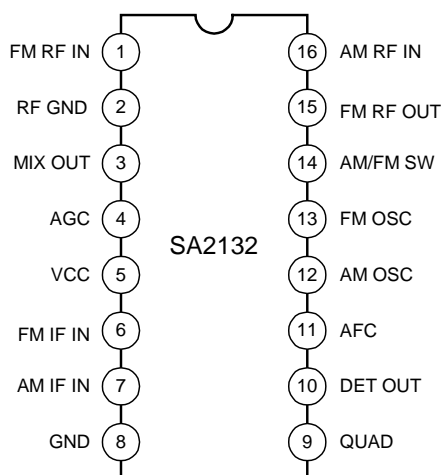
- 符合NEW FCC 标准。
- 不需要调幅检波线圈，调频中频线圈，以及调频中频耦合器等。
- 由于采用了陶瓷鉴频器，FM检波无需调试。
- 内置AFC变容二极管
- 静态电流：(VCC=3V, Tamb=25°C)
 ICCq (FM)=7.3mA (typ.)
 ICCq (AM)=3.6mA (typ.)
- 工作电压范围：VCC=1.8~7V(Tamb=25°C)



产品规格分类

产品	封装
SA2132	DIP-16-300-2.54

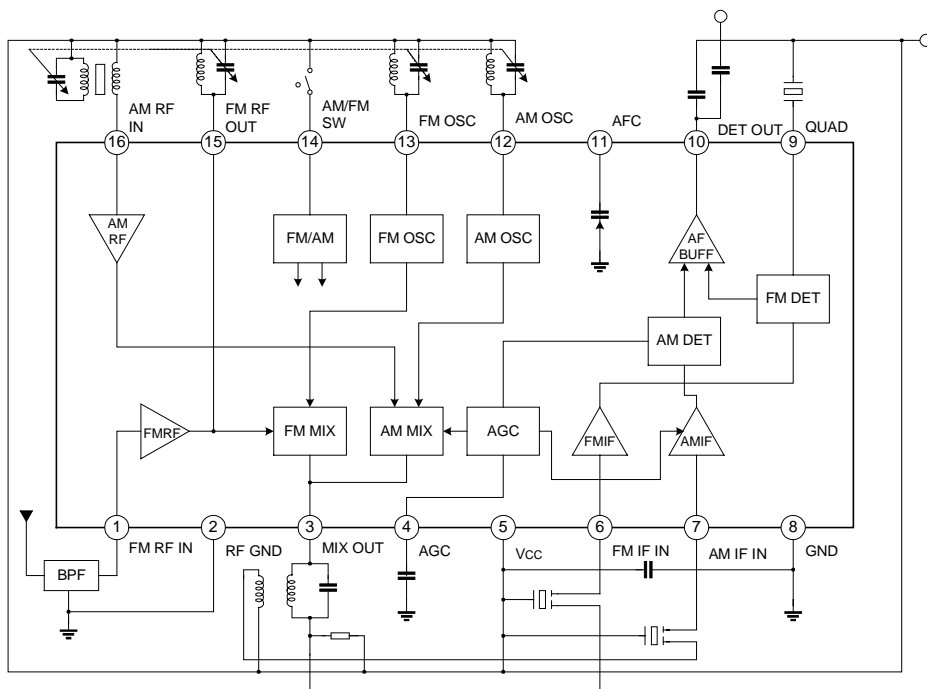
管脚排列图



杭州士兰微电子股份有限公司

版本号:2.1 2002.12.03

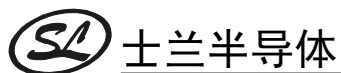
内部框图



极限参数 (Tamb=25°C)

参 数	符号	参 数 范 围	单 位
工作电压	VCC	8	V
耗散功率	PD ^(注1)	750	mW
工作温度	Topr	-25~75	°C
贮存温度	Tstg	-55~150	°C

注1: 在超过Tamb = 25°C时检测, SA2132按 6mW/°C减小。



SA2132

电气参数 (除非特别指定, $T_{amb}=25^{\circ}C$, $V_{CC}=3V$, F/E : $f=98MHz$, $f_m=1kHz$ FM IF : $f=10.7$

MHz, $\Delta f = \pm 75kHz$, $f_m = 1kHz$ AM : $f=1MHz$, MOD=30%, $f_m=1kHz$)

参 数		符 号	测 试 条 件	最小值	典型值	最大值	单 位
电源电流		ICC (FM)	FM mode, $V_{in}=0$	--	7.3	11.0	mA
		ICC (AM)	AM mode, $V_{in}=0$	--	3.6	7.0	
F/E	输入限幅电压	$V_{in(lim)}$	-3dB限幅点	--	10	--	dB μ V EMF
	静噪灵敏度	QS	S/N=40dB	--	15	--	dB μ V EMF
	本振输出电压	$V_{OSC}^{注}$	$f_{OSC} = 108MHz$	--	130	--	mVrms
FM IF	输入限幅电压	$V_{in(lim)} IF$	-3dB限幅点	38	43	48	dB μ V EMF
	鉴频输出电压	VOD	$V_{in} = 80dB\mu V EMF$	180	240	300	mVrms
	信噪比	S/N	$V_{in} = 80dB\mu V EMF$	--	72	--	dB
	总谐波失真	THD	$V_{in} = 80dB\mu V EMF$	--	0.5	--	%
	调幅抑制比	AMR	$V_{in} = 80dB\mu V EMF$	--	60	--	dB
AM	电压增益	Gv	$V_{in} = 28dB\mu V EMF$	20	38	75	mVrms
	检波输出电压	VOD	$V_{in} = 60dB\mu V EMF$	55	80	110	mVrms
	信噪比	S/N	$V_{in} = 60dB\mu V EMF$	--	41	--	dB
	总谐波失真	THD	$V_{in} = 60dB\mu V EMF$	--	1.0	--	%

注：这个参数从测试电路2测得，其它的从测试电路1 测得。

管脚描述

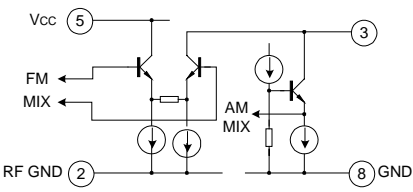
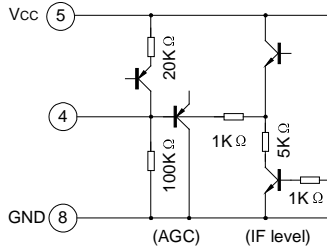
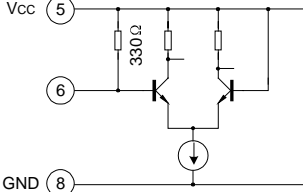
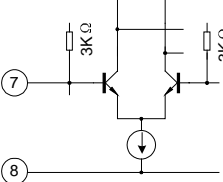
管脚号	符 号	内部电路	直流电压 (V)	
			AM	FM
1	FM RF IN		0	0.8
2	RF GND (FM RF, FM 本振地)	-	0	0

(见下页)

杭州士兰微电子股份有限公司

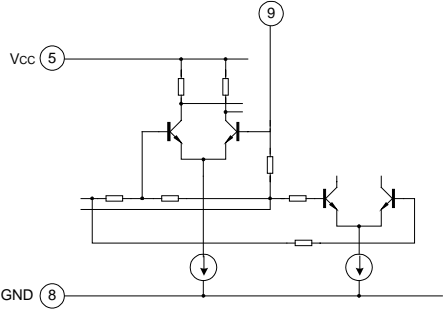
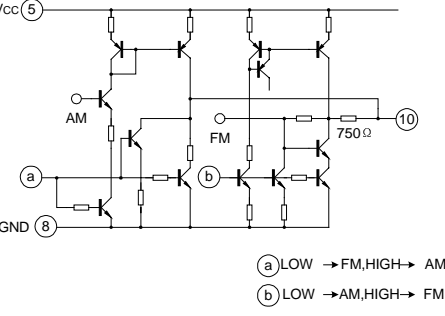
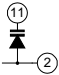
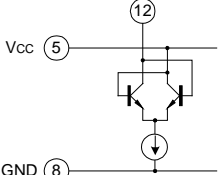
版本号:2.1 2002.12.03

(接上页)

管脚号	符号	内部电路	直流电压 (V)	
			AM	FM
3	MIX OUT		3.0	2.9
4	AGC (FM IF输出级)		0	0
5	VCC (AM, FM中频级电源)	-	3.0	3.0
6	FM IF IN		3.0	3.0
7	AM IF IN		2.3	2.6
8	GND (AM, FM中频级地)	-	0	0

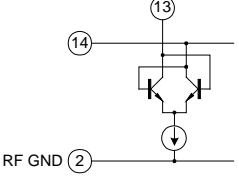
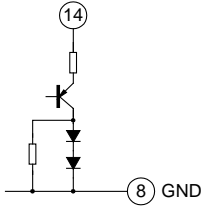
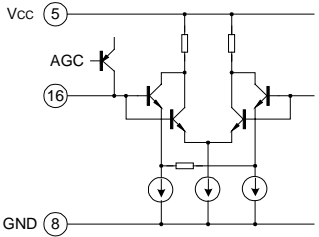
(见下页)

(接上页)

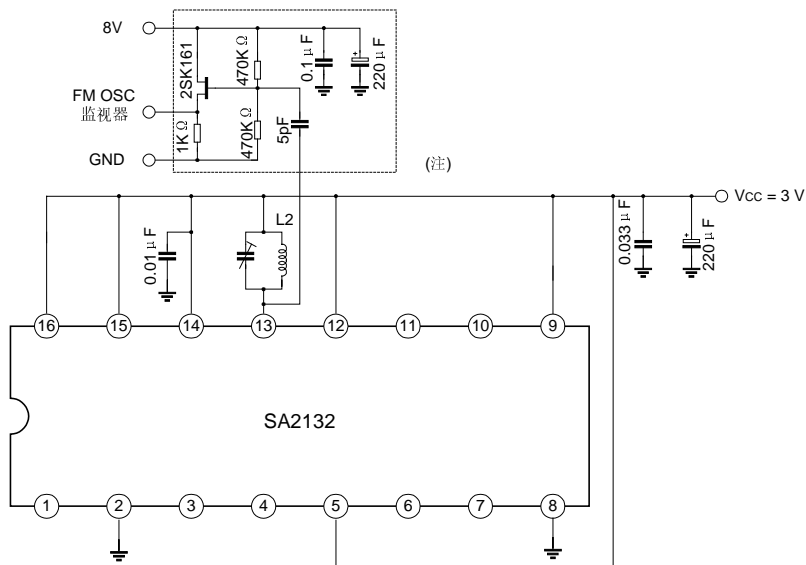
管脚号	符号	内部电路	直流电压 (V)	
			AM	FM
9	QUAD		2.5	2.2
10	DET OUT	 <p> (a) LOW → FM, HIGH → AM (b) LOW → AM, HIGH → FM </p>	1.0	0.9
11	AFC		--	--
12	AM OSC		3.0	3.0

(见下页)

(接上页)

管脚号	符号	内部电路	直流电压 (V)	
			AM	FM
13	FM OSC		3.0	3.0
14	AM/FM <ul style="list-style-type: none"> • SW 条件 V14=VCC→FM V14=OPEN→AM • FM RF, FM 本振级电源 		--	3.0
15	FM RF OUT	Cf -Pin 1	3.0	3.0
16	AM RF IN		3.0	3.0

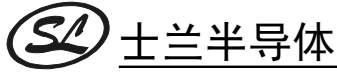
测试电路图2



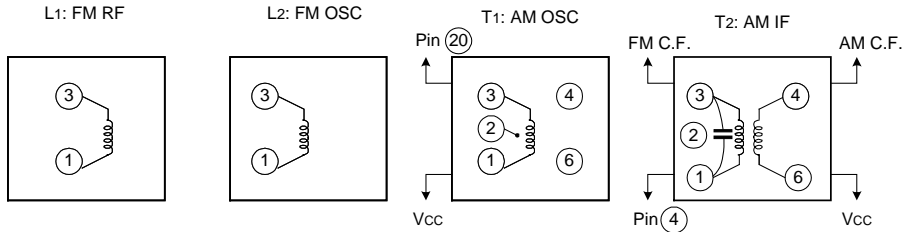
注：FET缓冲电压增益 \approx 0dB

线圈数据

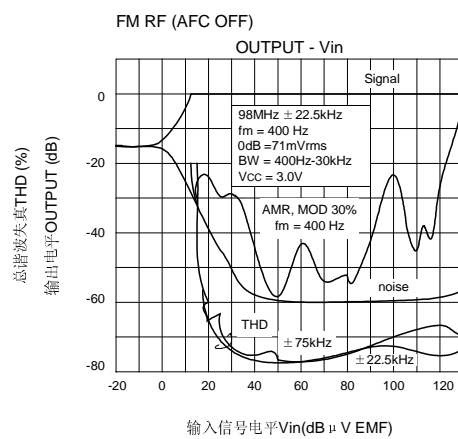
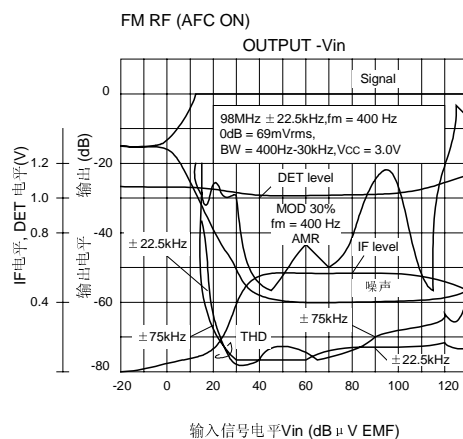
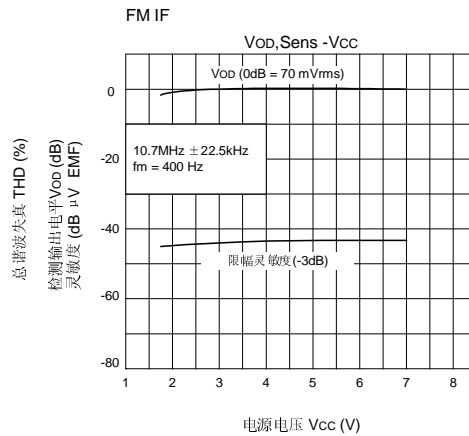
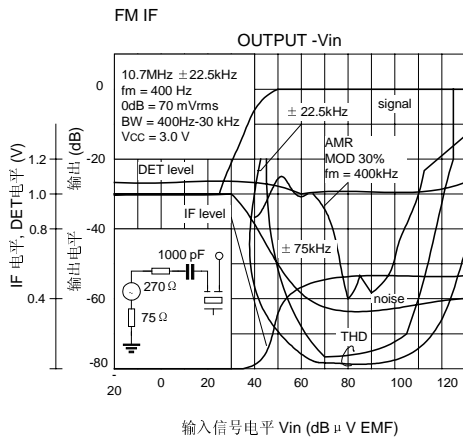
线圈号	测试频率	L (μ H)	Co (pF)	Qo	调 节					线 (mm)	参考标准
					1-2	2-3	1-3	1-4	4-6		
L1 FM RF	100MHz	--	--	79	--	--	--	$2\frac{1}{2}$	--	0.16UEW	Toko Co., Ltd. 666SNF-305NK
L2 FM OSC	100MHz	--	--	76	--	--	--	2	--	0.16UEW	Toko Co., Ltd. 666SNF-306NK
T1 AM OSC	796kHz	268	--	65	19	95	--	--	--	0.05UEW	Toko Co., Ltd. 5PNR-5146Y
T2 AM IFT	455kHz	--	470	60	--	--	109	--	7	0.05UEW	Toko Co., Ltd. 5PLG-5147X



SA2132

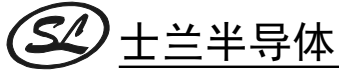


电气特性曲线

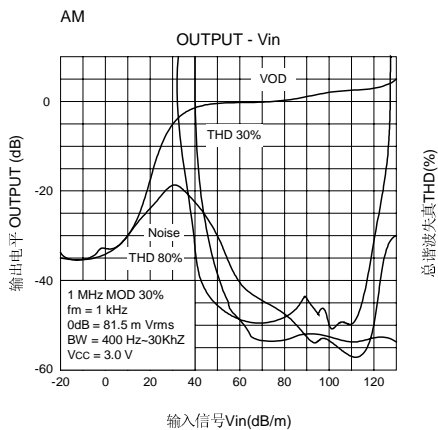
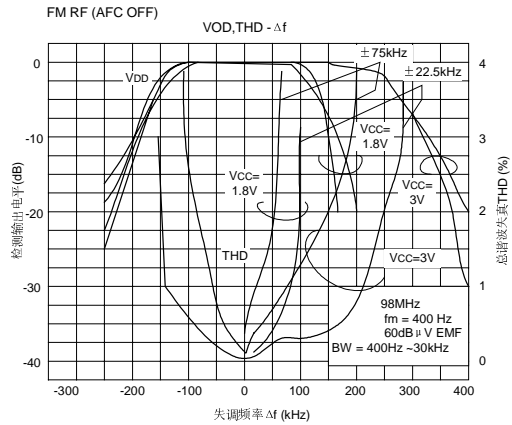
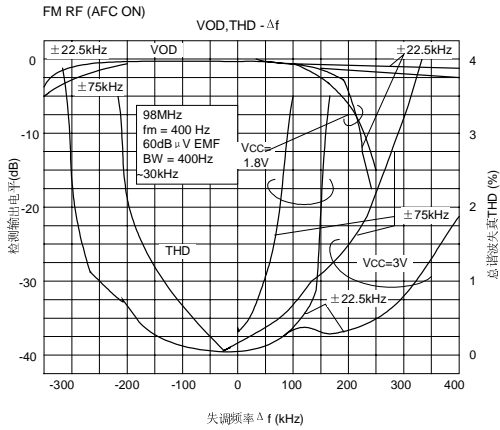


杭州士兰微电子股份有限公司

版本号:2.1 2002.12.03



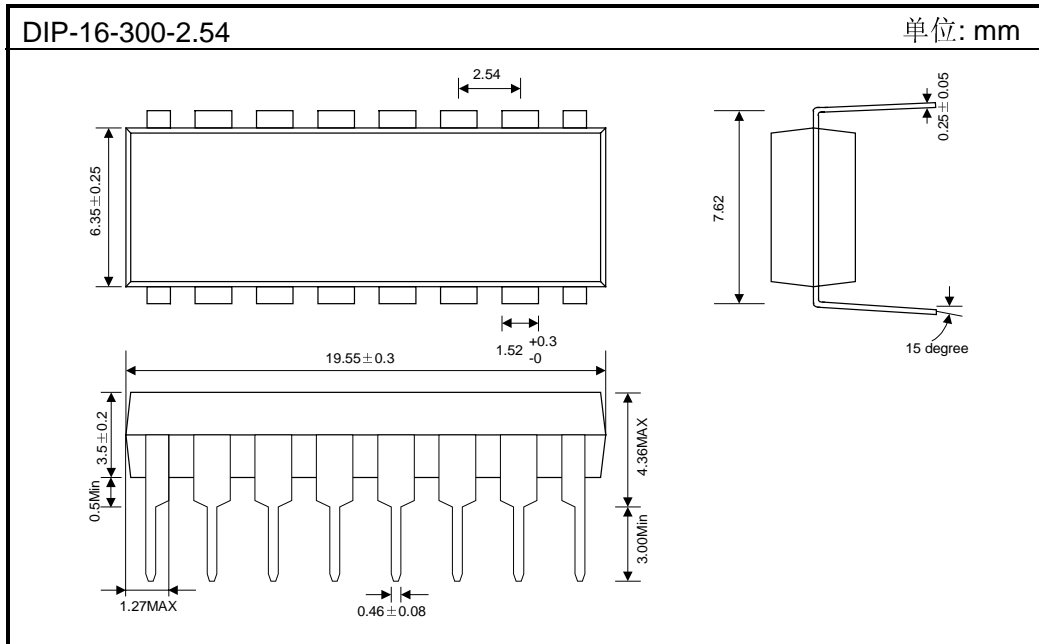
SA2132

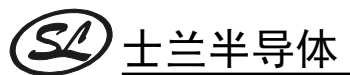


杭州士兰微电子股份有限公司

版本号:2.1 2002.12.03

封装外形图





SA2132

附:

修改记录:

日期	版本号	描述	页码
2001.12.29	1.0	原版	
2002.05.21	2.0	“SA2132”改为“SA1032”	
2002.12.03	2.1	“SA1032”改为“SA2132”	

杭州士兰微电子股份有限公司

版本号:2.1 2002.12.03