

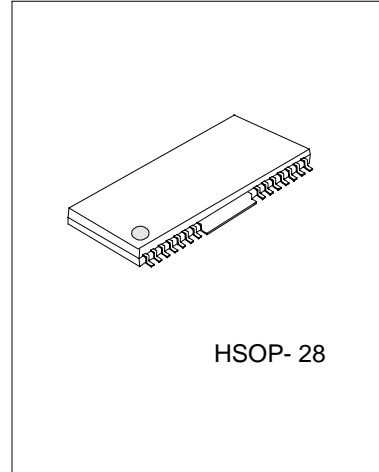
SA5694

CD-ROM/DVD 马达驱动电路

SA5694是一个4通道的BTL马达驱动电路，主要用于CD-ROM/DVD驱动。其中两个通道通过电流反馈减少由于负载感性引起的电流相位偏移。

主要特点

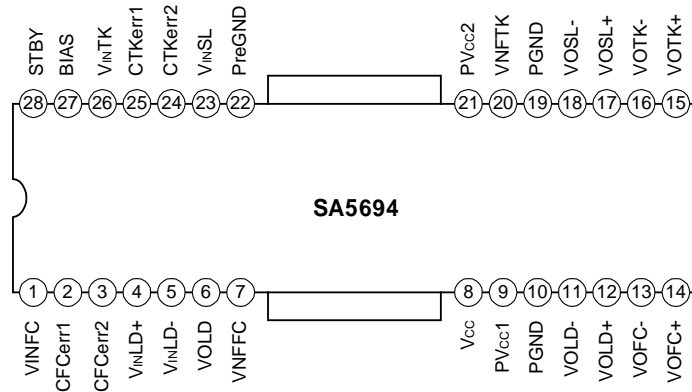
1. 动态工作范围大(当VCC=12V时, PVCC=5V, RL=8Ω, 典型值为4.0V)
2. 芯片内置电平转换电路。
3. 内置过热保护电路

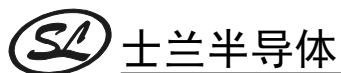


应用

CD-ROM, DVD

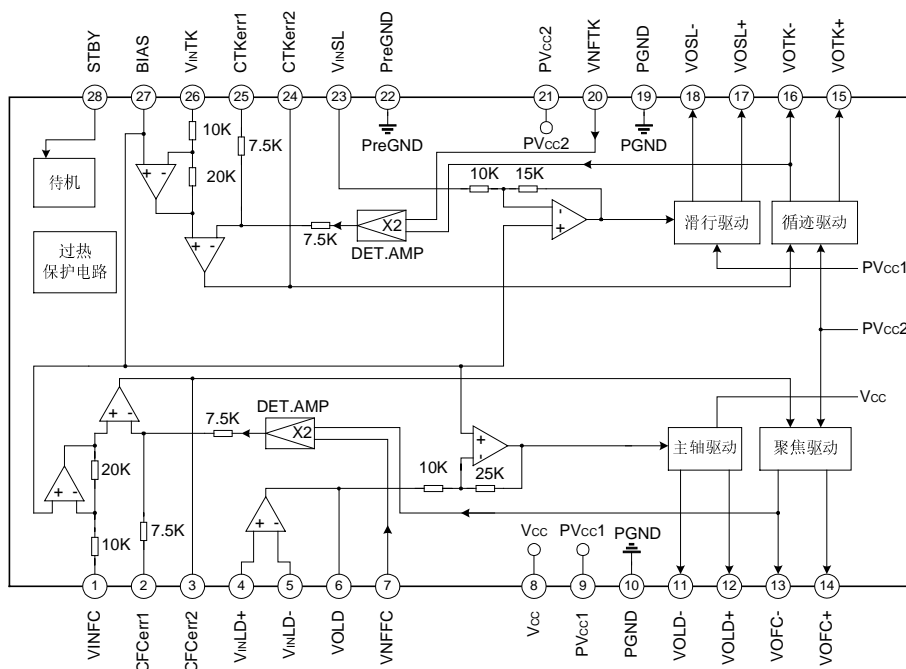
管脚排列





SA5694

内部框图



极限参数 (Tamb=25°C)

参 数	符 号	参 数 范 围	单 位
电源电压	VCC, PVCC1/2	13.5	V
功率消耗	PD	1.7 ^注	W
工作温度	Topr	-35~+85	°C
贮存温度	Tstg	-55~+150	°C

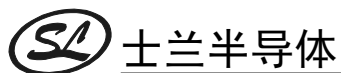
注：当安装玻璃纤维底板（面积为70mm x 70mm，厚度1.6 mm），Tamb > 25°C时，每上升一度便会减少13.6 mW。

推荐工作条件 (Tamb = 25°C)

参 数	符 号	参 数 范 围	单 位
电源电压	VCC	4.3~13.2	V
	PVCC1	4.3~VCC	V
	PVCC2	4.3~VCC	V

杭州士兰微电子股份有限公司

版本号：3.0 2002-05-21

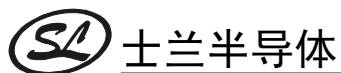


SA5694

电气特性

(除非特别指明, $T_{amb}=25^{\circ}C$, $V_{CC}=12.0V$, $PV_{CC1}=PV_{CC2}=5V$, $BIAS=2.5V$, $R_2=8\Omega$, $R_d=0.5\Omega$, $c=100pF$)

参 数	符号	测试条件	最小值	典型值	最大值	单位
无信号时工作电流	ICC		--	18	27	mA
调节驱动器						
输出失调电流	I _{OO} F		-6	--	6	mA
最大输出幅度	V _{OM}		3.6	4.0	--	V
传输增益	G _M	V _{IN} =BIAS ±0.2V	1.3	1.5	1.7	A/V
主轴马达驱动部分						
运放输入电压范围	V _{ICM}		-0.3	--	11.0	V
输入偏置电流(输出电流)	I _{BOP}		--	30	300	nA
输出高电平电压	V _O HOP	无负载	10.8	11.1	--	V
输出低电平电压	V _O LOP	无负载	--	0.8	1.1	V
输出失调电压	V _O OF _L D		-100	0	100	mV
最大输出幅度	V _O MLD		7.5	9.0	--	V
闭路电压增益	G _{VLD}	V _{IN} =BIAS ±0.2V	18.0	20.0	22.0	dB
滑行马达驱动部分						
输出失调电压	V _O OF _S L		-50	0	50	mV
最大输出幅度	V _O MSL		3.6	4.0	--	V
闭路电压增益	G _{VSL}	V _{IN} =BIAS ±0.2V	13.5	15.5	17.5	dB
F/R微分增益	ΔG _{VSL}	V _{IN} =BIAS ±0.2V	0	1	2	dB
STBY逻辑						
STBY开启电压	V _{STBY1}	所有通道关闭	0	--	0.5	V
STBY关闭电压	V _{STBY2}	所有通道开启	2.0	--	--	V



SA5694

管脚描述

管脚号	管脚名称	功能描述
1	VINFC	聚焦输入
2	CFCerr1	误差放大滤波器输入
3	CFCerr2	误差放大滤波器输出
4	VINLD+	主轴马达驱动的运放输入(+)
5	VINLD-	主轴马达驱动的运放输入(-)
6	VOLD	主轴马达驱动的运放输出
7	VNFFC	聚焦反馈输入
8	Vcc	电源
9	PVCC1	输出功率管用电源1
10	PGND	输出功率管用地
11	VOLD-	主轴马达驱动输出(-)
12	VOLD+	主轴马达驱动输出(+)
13	VOFC-	聚焦驱动输出(-)
14	VOFC+	聚焦驱动输出(+)
15	VOTK+	循迹驱动输出(+)
16	VOTK-	循迹驱动输出(-)
17	VOSL+	滑行马达驱动输出(+)
18	VOSL-	滑行马达驱动输出(-)
19	PGND	地
20	VNFTK	循迹反馈输入
21	PVCC2	输出功率管用电源2
22	PreGND	前置地
23	VINSL	滑行马达驱动输入
24	CTKerr2	误差放大滤波器输出
25	CTKerr1	误差放大滤波器输入
26	VINTK	循迹输入
27	BIAS	偏置输入
28	STBY	待机

注：输出管脚的极性是在输入都为（+）时为准的。

输出的高电平电源PVCC2是在聚焦和循迹通道的，PVCC1是在滑行通道的，VCC用于前置单元和主轴通道。

因此要保证VCC≥PVCC。

杭州士兰微电子股份有限公司

版本号：3.0 2002-05-21

操作注意事项:

- (1) SA5694内置过热保护电路, 当芯片内的温度达到175°C(典型值)时, 输出被关断, 直到芯片的温度返回到150°C(典型值), 驱动回路输出才会恢复。
- (2) 当工作电压低于3.5V时, 驱动缓冲器关闭, 只有在电压上升到3.7V时, 缓冲器才再次开启。
- (3) 待机电路低电平有效。
- (4) 当待机电管脚电压低于1.4V时, 便会进入待机状态。正常情况下, 至少要到1.8V才能进入工作状态。
- (5) 在两个电源间连接一个旁路电容。

补充: (电流反馈驱动)

传输增益(输出电流/输入电压):

$$g_m = \frac{1}{R_d + R_{WIRE}} \text{ (A/V)}$$

RWIRE是封装内的导线电阻(典型值 $0.15\Omega \pm 0.05\Omega$)。

电气特性曲线

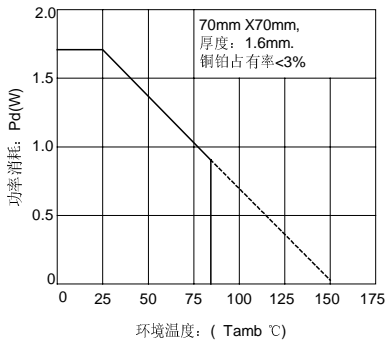


图1 温度功耗曲线

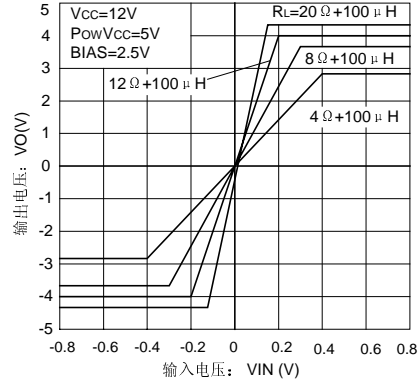


图2 驱动器的输入/输出特性 (循迹和聚焦)

(见下页)

(接上页)

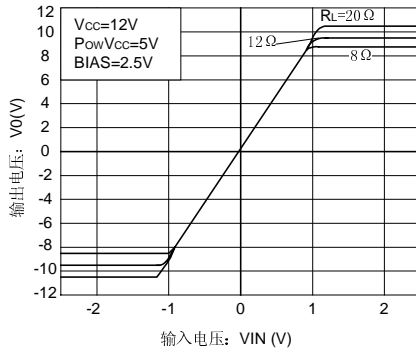


图3 驱动器的输入/输出特性(主轴)

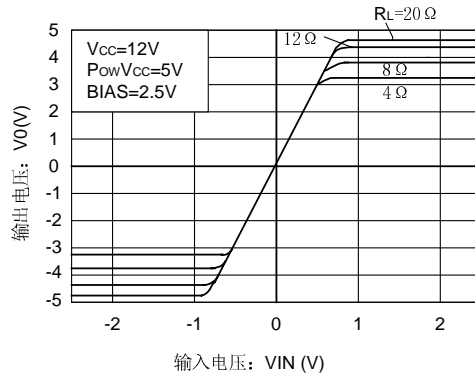


图4 驱动器的输入/输出特性(滑行)

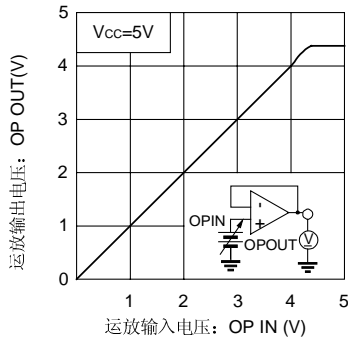


图5 运放输入输出特性

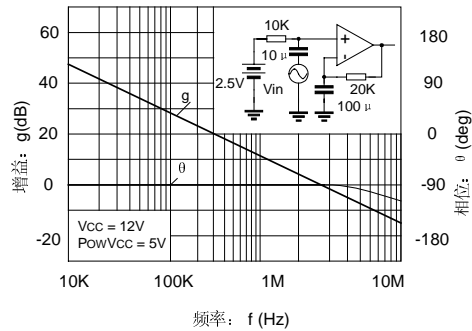
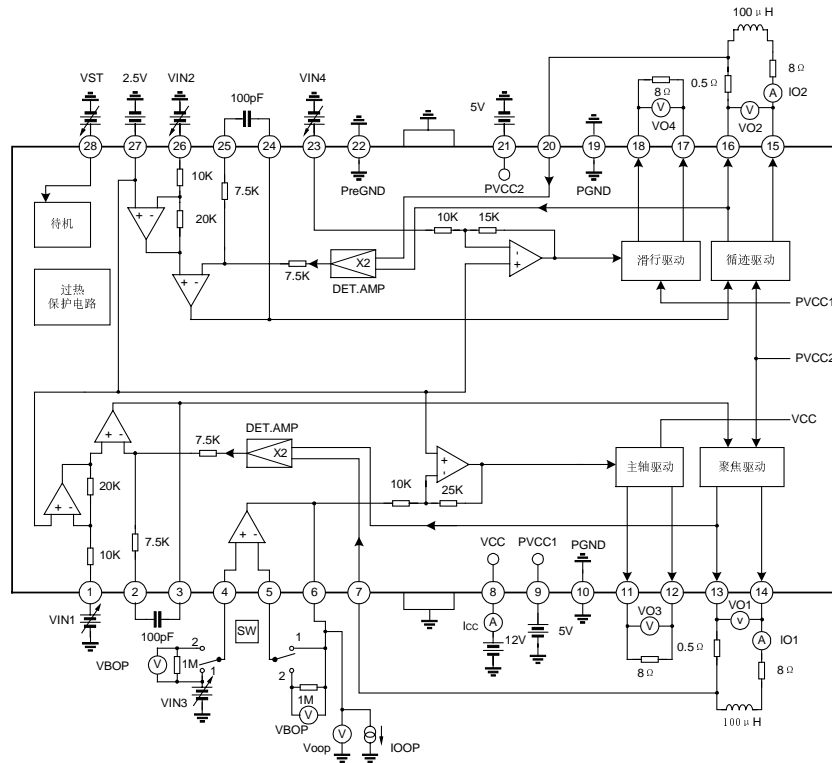
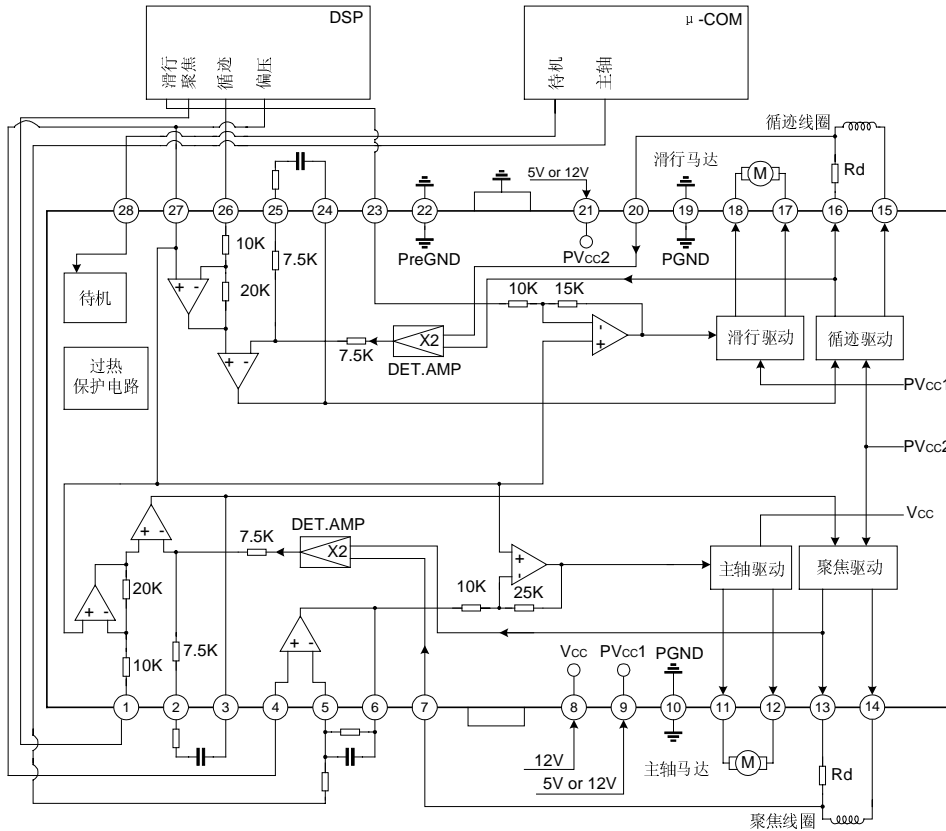


图6 运放相频、幅频特性

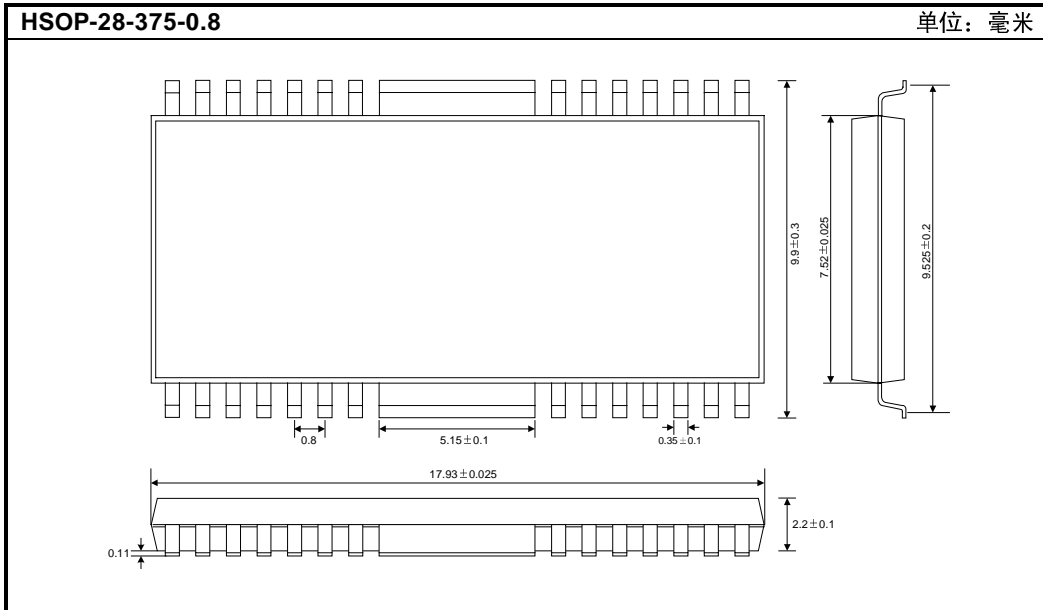
测试电路图

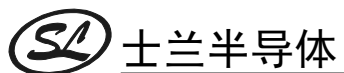


典型应用电路图



封装外形图





SA5694

附页

修改履历

日期	版本	主要描述	页数
2001.12.24	2.0	原版	
2002.05.21	3.0	题目 SA5954改为SA5694	

杭州士兰微电子股份有限公司

版本号：3.0 2002-05-21