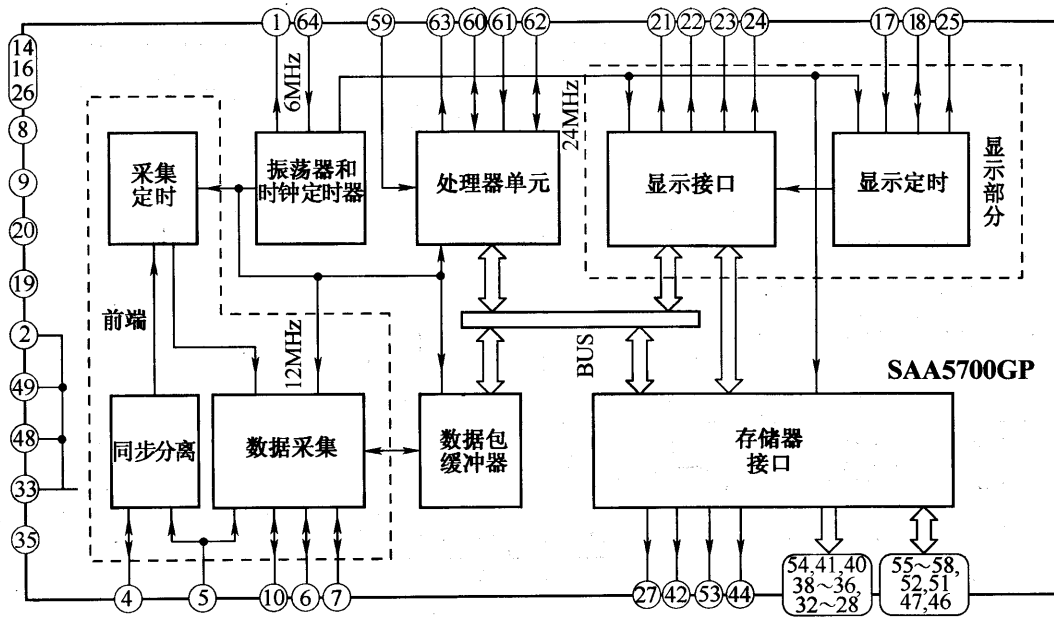


# SAA5700GP 汉字系统图文电视 (CCST) 解码电路

## 1. 内部电路方框图



## 2. 引脚功能

引脚号	符号	功能	引脚号	符号	功能
①	OSC OUT	振荡输出 (外接晶体)	③③	V <sub>SSB</sub>	接地
②	V <sub>SS3</sub>	接地	③④	NC	空脚
③	NC	空脚	③⑤	V <sub>DDD1</sub>	数字电路电源 (+5V)
④	BLACK	黑电平采样及保持电路外接电容端口	③⑥	RA5	DRAM、ROM 寻址、bit5 输出
⑤	CVBS	视频信号 (交流耦合) 输入	③⑦	RA6	DRAM、ROM 寻址、bit6 输出
⑥	STN	数模变换电流参考去耦	③⑧	RA7	DRAM、ROM 寻址、bit7 输出
⑦	I <sub>REF</sub>	电流参考输入 (接 10kΩ 到地)	③⑨	NC	空脚
⑧	V <sub>SSA</sub>	接地	④①	RA8	DRAM、ROM 寻址、bit8 输出
⑨	V <sub>DDA</sub>	电源 (+5V)	④②	RA9	DRAM、ROM 寻址、bit9 输出
⑩	REF+	模数变换参考电压去耦	④③	RAS	DRAM 行址选通脉冲输出 (低电平有效)
⑪	IC	内部连接 (外部未用)	④④	NC	空脚
⑫	IC	内部连接 (外部未用)	④⑤	$\overline{WE}$	DRAM 写入使能控制输出 (低电平有效)
⑬	IC	内部连接 (外部未用)	④⑥	IC	内部连接 (外部未用)
⑭	V <sub>SS</sub>	正常使用时接地	④⑦	RD0	数据总线 bit0 输入/输出
⑮	NC	空脚	④⑧	RD1	数据总线 bit1 输入/输出
⑯	V <sub>SS</sub>	接地	④⑨	V <sub>DDD2</sub>	数字电路电源 (+5V)
⑰	LFB	行逆程脉冲同步信号输入	⑤①	V <sub>SS2</sub>	接地
⑱	FFB/STTV	场逆程脉冲同步信号输入	⑤②	NC	空脚
⑲	V <sub>DDX</sub>	电源 (+5V)	⑤③	RD2	数据总线 bit2 输入/输出
⑳	V <sub>SS0</sub>	接地	⑤④	RD3	数据总线 bit3 输入/输出
㉑	R OUT	R 信号输出	⑤⑤	$\overline{CAS}$ OUT	列址缓冲输出 (低电平有效)
㉒	G OUT	G 信号输出	⑤⑥	RA10	DRAM ROM 寻址 bit10 输出
㉓	B OUT	B 信号输出	⑤⑦	RA7	数据总线 bit7 输入/输出
㉔	BLAN	快速消隐脉冲 (VDS) 输出	⑤⑧	RA6	数据总线 bit6 输入/输出
㉕	ODD/EVEN	硬件去隔行用频率信号	⑤⑨	RA5	数据总线 bit5 输入/输出
㉖	V <sub>SS</sub>	接地	⑥①	RA4	数据总线 bit4 输入/输出
㉗	$\overline{RSMCS}$	ROM (只读存储器) 片选 (地址译码)	⑥②	RESET	复位输入 (高电平有效)
㉘	RA0	DRAM、ROM 寻址、bit0 输出	⑥③	DDA	双向数据输入/输出
㉙	RA1	DRAM、ROM 寻址、bit1 输出	⑥④	SCL	I <sup>2</sup> C 总线控制时钟信号输入
㉚	RA2	DRAM、ROM 寻址、bit2 输出	⑥⑤	SDA	I <sup>2</sup> C 总线控制串行数据输入/输出
㉛	RA3	DRAM、ROM 寻址、bit3 输出	⑥⑥	DCL	选择解码器串行时钟输入
㉜	RA4	DRAM、ROM 寻址、bit4 输出	⑥⑦	OSC IN	振荡器输入 (接晶体)

### 3. 引脚直流工作电压及在路电阻值

引脚号	直 流 工作电压 (V)	在路电阻 (kΩ)		引脚号	直 流 工作电压 (V)	在路电阻 (kΩ)	
		红笔测量 黑笔接地	黑笔测量 红笔接地			红笔测量 黑笔接地	黑笔测量 红笔接地
①	2.4	6.2	7.2	③③	0	0	0
②	0	0	0	③④			
③				③⑤	4.8	0.2	0.2
④	2.6 (2.1)	5.8	8.2	③⑥	0.9	4.5	7.0
⑤	2.9 (2.5)	5.0	6.8	③⑦	3.9 (3.8)	4.5	7.0
⑥	1.0	6.2	8.1	③⑧	0.9 (0.7)	4.5	7.0
⑦	2.3	5.7	7.3	③⑨			
⑧	0	0	0	④⑩	0.2 (0.7)	4.5	7.0
⑨	5.0 (4.9)	0.2	0.2	④⑪	0	4.5	7.0
⑩	2.4	0.6	0.6	④⑫	2.0	4.5	7.0
⑪		6.2	8.2	④⑬			
⑫		6.2	8.2	④⑭	0 (4.7)	4.5	7.2
⑬		6.2	8.2	④⑮	4.8	6.2	7.2
⑭	0	0	0	④⑯	0.2 (0.1)	2.2	6.4
⑮				④⑰	0.1	2.2	6.4
⑯	0	0	0	④⑱	4.8	0.2	0.2
⑰	0.6	5.5	7.1	④⑲	0	0	0
⑱	1.1	5.9	6.9	⑤⑰			
⑲	4.9	0.2	0.2	⑤⑱	0.1	2.2	6.3
⑳	0	0.0	0	⑤⑲	0.2	2.2	6.3
㉑	0	1.8	1.8	⑤⑲	2.6	4.1	6.5
㉒	0	1.8	1.8	⑤⑳	0	5.9	6.9
㉓	0	1.8	1.8	⑤㉑	1.6 (0.7)	5.0	6.3
㉔	4.6	4.3	6.8	⑤㉒	1.6 (0.7)	5.0	6.3
㉕	2.4	4.8	6.6	⑤㉓	1.7 (0.7)	5.0	6.3
㉖	0	0	0	⑤㉔	1.6 (0.7)	5.0	5.8
㉗	4.8	4.6	6.8	⑤㉕	0	4.2	5.7
㉘	4.1 (4.8)	4.0	6.8	⑥⑰	0.4 (0.2)	6.3	7.2
㉙	0.3	4.0	6.8	⑥⑱	3.7 (3.2)	3.4	3.5
㉚	4.3	4.5	7.0	⑥㉑	3.1 (2.3)	3.4	3.5
㉛	3.8 (3.9)	4.5	7.0	⑥㉒	1.7 (0.7)	6.4	7.2
㉜	0.9	4.5	7.0	⑥㉓	2.2 (2.5)	6.4	8.0

注：测试机型为厦华 XT3868T/3868<sup>TH</sup>系列画中画、图文大屏幕数码彩色电视机。