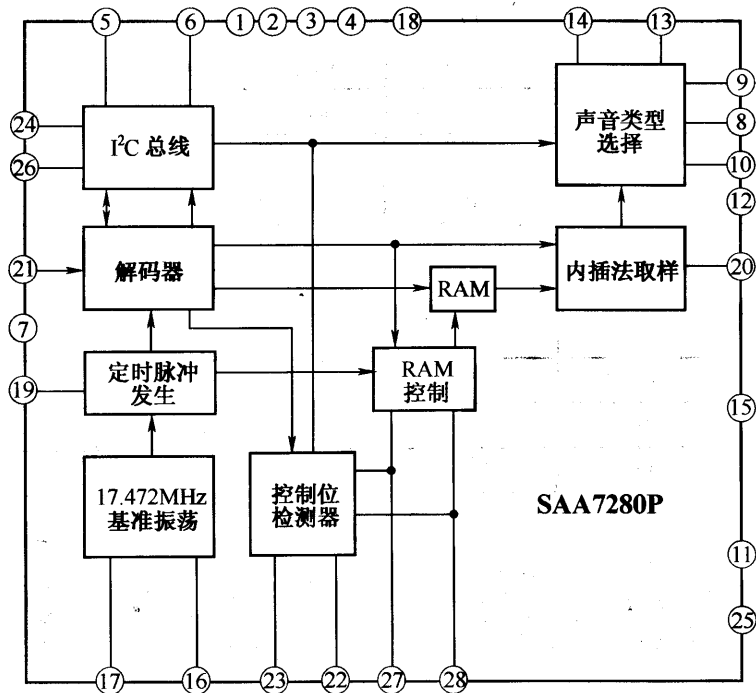


## SAA7280P 丽音信号处理电路

### 1. 内部电路方框图



### 2. 引脚功能

引脚号	符号	功能	引脚号	符号	功能
①	FLO/PORT1	I <sup>2</sup> C 总线过载指示/控制端口 1	⑮	RESET	系统复位
②	PORT2	控制端口 2 (未用)	⑯	X-OUT	外接 17.432MHz 晶振 (时钟振荡电路信号输出)
③	NBVS	属信号输入 (未用)	⑰	X-IN	外接 17.432MHz 晶振 (时钟振荡电路信号输入)
④	V <sub>DD</sub>	电源	⑱	V <sub>DD</sub>	电源
⑤	ADSEL	外接调整元件	⑲	PCLK	728kHz 脉冲信号输出
⑥	MUTE	静音控制信号输入端 (低电平有效)	⑳	EDET	误差检测控制信号输出
⑦	TEST	测试	㉑	DATA	数据信号输入
⑧	SY IN	定时信号 (格式选择信号) 输出	㉒	LAST	未用
⑨	BLCK	时钟脉冲信号输入	㉓	CFC	电源 (+5V)
⑩	SDATA	选择数据信号输出	㉔	SDA	I <sup>2</sup> C 总线控制数据信号输入 (低电平有效)
⑪	V <sub>SS</sub>	接地	㉕	V <sub>SS</sub>	接地
⑫	BFSEL	外接滤波电路元件 (接地线)	㉖	SCL	I <sup>2</sup> C 总线控制时钟信号输入 (低电平有效)
⑬	DMSEL	外接多路解码元件	㉗	D/S	双声道方式选择 (高电位有效)
⑭	M1/M2	双频工作方式选择信号输入 (来自 CPU)	㉘	S/M	立声道方式选择 (高电位有效)

### 3. 引脚直流工作电压及在路电阻值

引脚号	直 流 工作电压 (V)	在路电阻 (k $\Omega$ )		引脚号	直 流 工作电压 (V)	在路电阻 (k $\Omega$ )	
		红笔测量 黑笔接地	黑笔测量 红笔接地			红笔测量 黑笔接地	黑笔测量 红笔接地
①	4.5 (4.2)	4	23	⑮	1	4.2	20
②	0	4.2	26	⑯	2.2	4.7	8.8
③	4.7 (4.8)	4.2	17	⑰	2	4.2	22
④	4.7 (4.8)	2.8	8	⑱	4.8	2.8	8
⑤	0.5 (1.1)	4.2	30	⑲	2.4	4.2	18
⑥	4.5	4	22	⑳	2.4 (2)	4.2	18
⑦	0	0	0	㉑	2.2 (2)	4.1	30
⑧	2.4	4.2	17	㉒	0	4.2	28
⑨	2.4	4.2	17	㉓	4.8 (5)	4.1	22
⑩	0	4.2	18	㉔	0.5 (0.9)	4.2	28
⑪	0	0	0	㉕	0	0	0
⑫	0	0	0	㉖	0.4 (0.9)	4.1	25
⑬	0	3.8	9.5	㉗	0	4.2	22
⑭	0	3.8	9.5	㉘	0	4.2	21