

SC3004

红外遥控发射电路

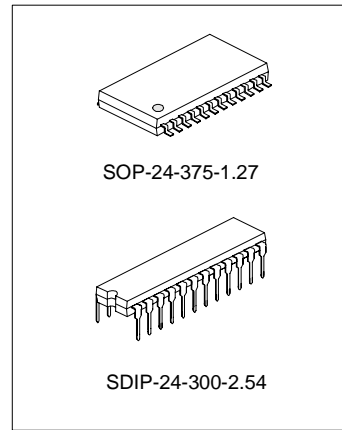
SC3004是一红外遥控发射集成电路，采用CMOS工艺制造。其工作电压很低。通过跳线可选择7种用户码。

主要特点:

- ★ CMOS工艺制造
- ★ 低电压工作
- ★ 双相位发射技术

应用:

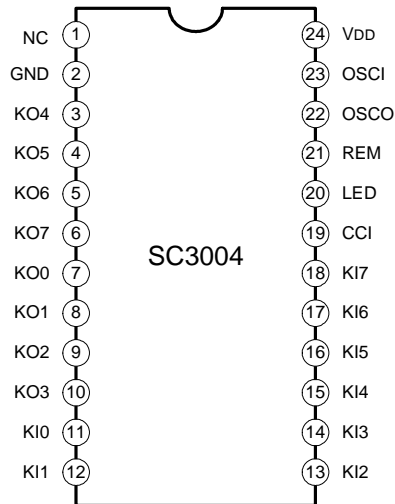
- ★ 电视机
- ★ 磁带录像机
- ★ 音响设备
- ★ 多媒体系统
- ★ 个人计算机



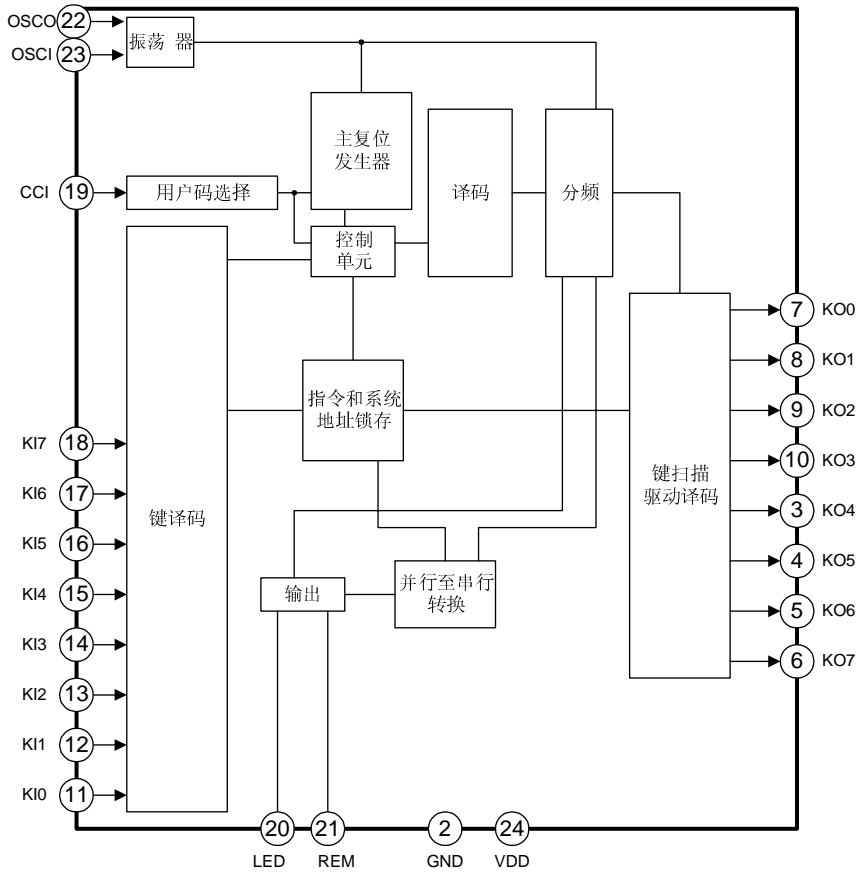
产品规格分类

产品	封装
SC3004	SDIP-24-300-2.54
SC3004S	SOP-24-375-1.27

管脚排列



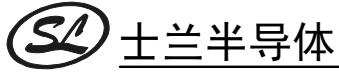
内部框图



极限参数 (除非特别说明, $T_{amb}=25^{\circ}C$)

参 数	符 号	测 试 条 件	参 数 范 围	单 位
电源电压*	V_{DD}		$V_{SS} - 0.3 \sim 5.5$	V
输入电压*	V_{IN}	$V_{DD}=3\text{ V}$	$-0.5 \sim V_{DD}+0.5$	V
输出电压*	V_{OUT}	$V_{DD}=3\text{ V}$	$-0.5 \sim V_{DD}+0.5$	V
工作温度范围	T_{opr}	$V_{DD}=3\text{ V}$	$-20 \sim 85$	$^{\circ}C$

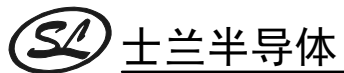
注: *表示以 V_{SS} 为参考



SC3004

电气参数(除非特别说明, Tamb=25°C)

参 数	符号	测 试 条 件	最小值	典型值	最大值	单位
电源电压	V _{DD}	Freq=455KHz	2.0	3.0	5.5	V
静态待机电流	I _{DD}	V _{DD} =3V (输出无负载)		0	10	μA
输入电流(KI0~KI7,C0~C3)	I _{IN}	V _I =0V T1=0 T2=0 SMS=0		15	600	μA
高电平输入电压 (KI0~KI7,C0~C3,SMS,T1,T2)	V _{IH}	V _{DD} =3V,(KI0~KI7和C0~C3 连接到V _{DD})	0.7 V _{DD}			V
低电平输入电压 (KI0~KI7,C0~C3,SMS,T1,T2)	V _{IL}	V _{DD} =3V,(T1, T2, OSC, SMS连接到V _{SS})			0.3 V _{DD}	V
输入端漏电流 (KI0~KI7,C0~C3)	I _{LEAK1}	V _I =3V V _{DD} =3V T1=T2=High		0	1.0	μA
		V _I =0V V _{DD} =3V T1=T2=High		0	1.0	
输入端漏电流(OSC)	I _{LEAK2}	V _I =0V V _{DD} =3V T1=T2=High		0	1.0	μA
	I _{LEAK3}	V _I =3V V _{DD} =3V T1=T2=High	4.5	15	30	
输入端漏电流 (SMS,T1,T2)	I _{LEAK4}	V _I =3V V _{DD} =3V T=25°C		0	1.0	μA
		V _I =0V V _{DD} =3V T=25°C		0	1.0	
高电平输出电压(Dout,MDout)	V _{OH}	V _{DD} =3V I _{OH} =0.4mA	V _{DD} -0.3			V
低电平输出电压(Dout,MDout)	V _{OL}	V _{DD} =3V I _{OH} =0.6mA			0.35	
输出漏电流 (Dout, MDout)	I _{LEAK5}	V _O =3V V _{DD} =3V T=25°C			10	μA
		V _O =0V V _{DD} =3V T=25°C			1	
低电平输出电压 (KO0~KO7)	V _{OL}	V _{DD} =3V I _{OL} =0.3mA			0.8	V
输出漏电流(KO0~KO7)	I _{LEAK6}	V _O =3V V _{DD} =3V T=25°C		0	1	μA
		V _O =3V V _{DD} =3V T=-25~85°C		3	10	
驱动电流(Dout, MDout)	I _D	V _{DD} =3V V _O =1.5V	1.5		2	mA
工作频率	F _{OSC}	V _{DD} =3V	400		600	KHz



SC3004

管脚说明

管脚号	管脚名称	描述
1	NC	空脚
2	GND	地
3-10	KO0-KO7	8位键盘扫描输出脚
11-18	KI0-KI7	8位键盘扫描输入脚
19	CCI	跳线选择
20	LED	发码指示
21	REM	带载波的遥控信号输出
22	OSCO	晶振输出
23	OSCI	晶振输入
24	VDD	电源 (2.0-4.0V) 3V (典型)

功能说明

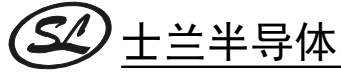
该电路采用 455KHZ 晶振，载波 38KHZ，占空比 1: 3，下面具体说明码型格式：

3004 码型格式如下：

开始位	奇偶位	用户码			数据码					
1	1/0	S2	S1	S0	D5	D4	D3	D2	D1	D0

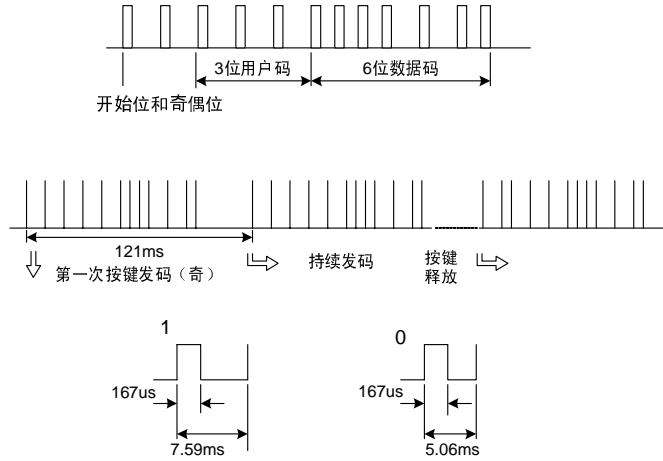
用户码可由条线设置以下任一种(条线输出脚为 CCI)：

对应跳线	KO0	KO1	KO2	KO3	KO4	KO5	KO6
S2 S1 S0	000	001	010	011	100	101	111



SC3004

3004 采用低电平编码方式，时间参数如下：



输出说明：

奇偶位：每次按键（从按下到抬起放开为一次按键），奇偶位取反一次；

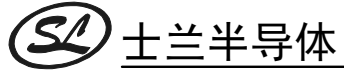
码表

键号	KO0	KO1	KO2	KO3	KO4	KO5	KO6	KO7	数据码
K10	•								00
		•							01
			•						02
				•					03
					•				04
						•			05
							•		06
								•	07
K11	•								08
		•							09
			•						0A
				•					0B

（见下页）

杭州士兰微电子股份有限公司

版本号：1.1 2003.06.17

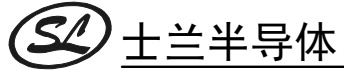


SC3004

(接上页)

键号	KO0	KO1	KO2	KO3	KO4	KO5	KO6	KO7	数据码
KI1					•				0C
						•			0D
							•		0E
								•	0F
KI2	•								10
		•							11
			•						12
				•					13
					•				14
						•			15
							•		16
KI3								•	17
	•								18
		•							19
			•						1A
				•					1B
					•				1C
						•			1D
							•		1E
KI4								•	1F
	•								20
		•							21
			•						22
				•					23
					•				24
						•			25
							•		26
							•	27	

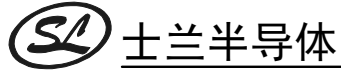
(见下页)



SC3004

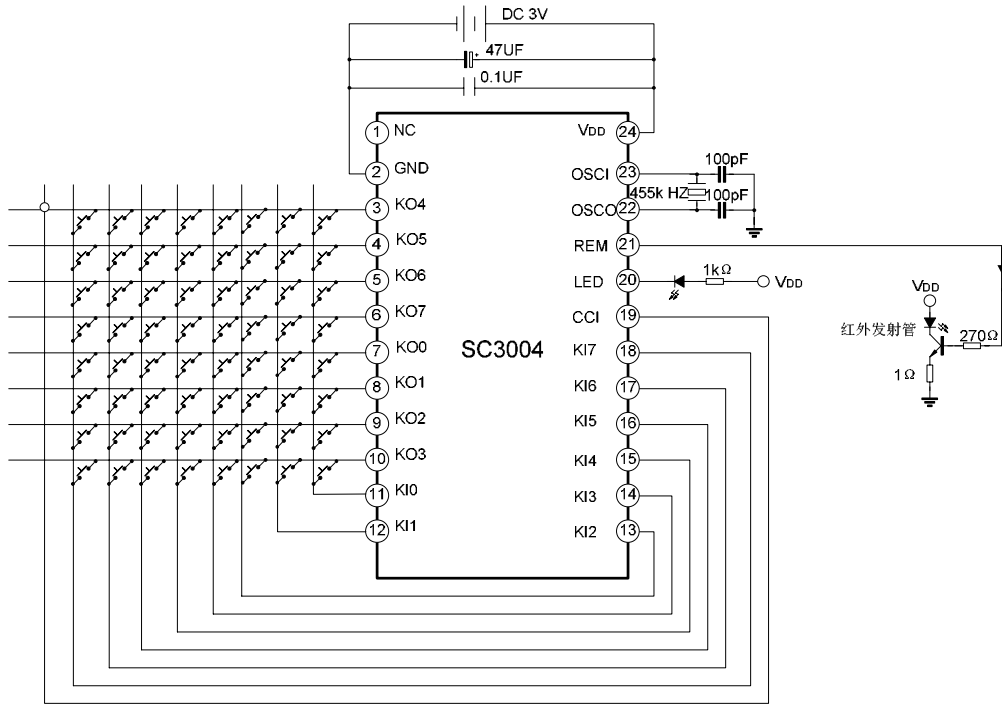
(接上页)

键号	K00	K01	K02	K03	K04	K05	K06	K07	数据码
K15	.								28
		.							29
			.						2A
				.					2B
					.				2C
						.			2D
							.		2E
								.	2F
K16	.								30
		.							31
			.						32
				.					33
					.				34
						.			35
							.		36
								.	37
K17	.								38
		.							39
			.						3A
				.					3B
					.				3C
						.			3D
							.		3E
								.	3F



SC3004

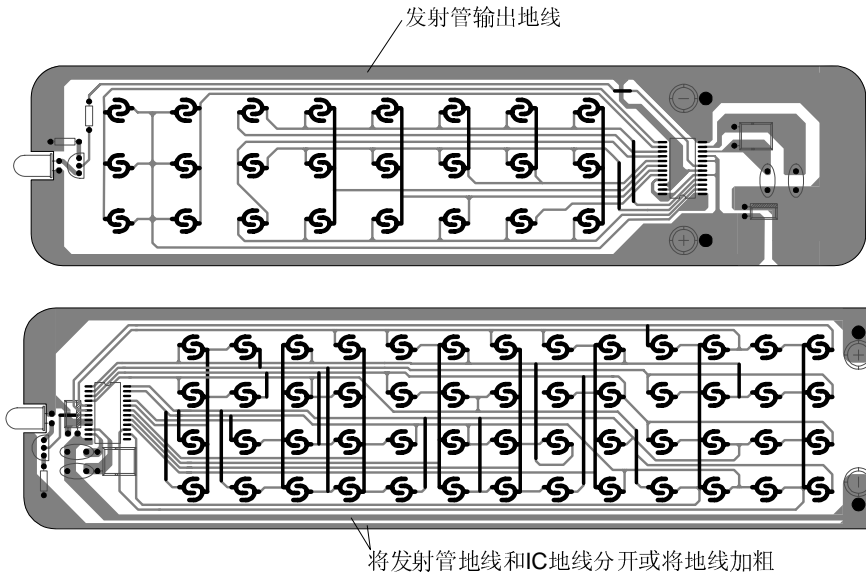
典型应用图例



○ connect directly

注：19脚CCI与一个输出脚相连来选择用户码

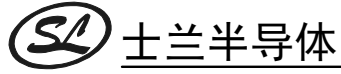
PCB布线示意图:



以上图中所用IC仅用于示意，并非特指。

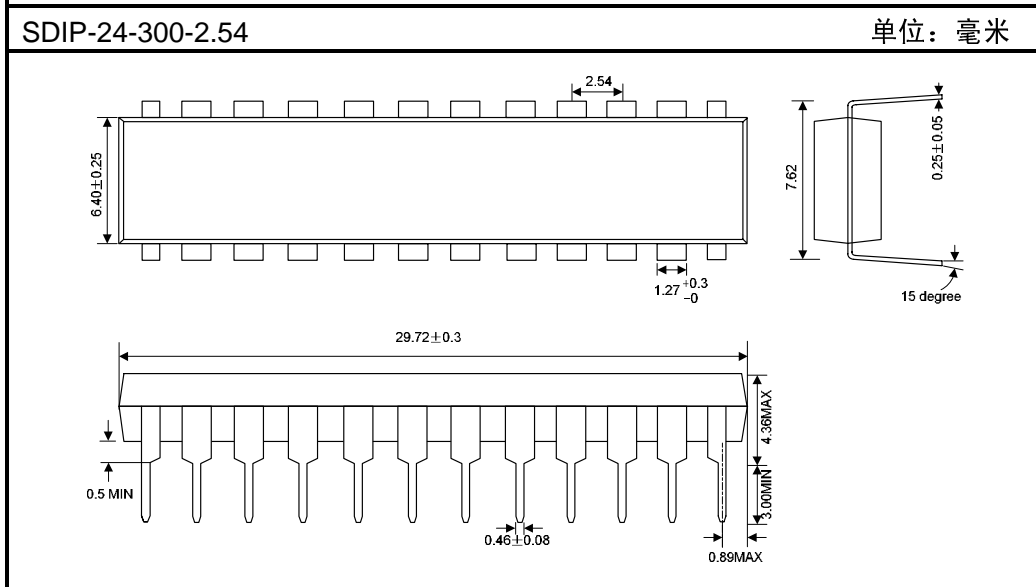
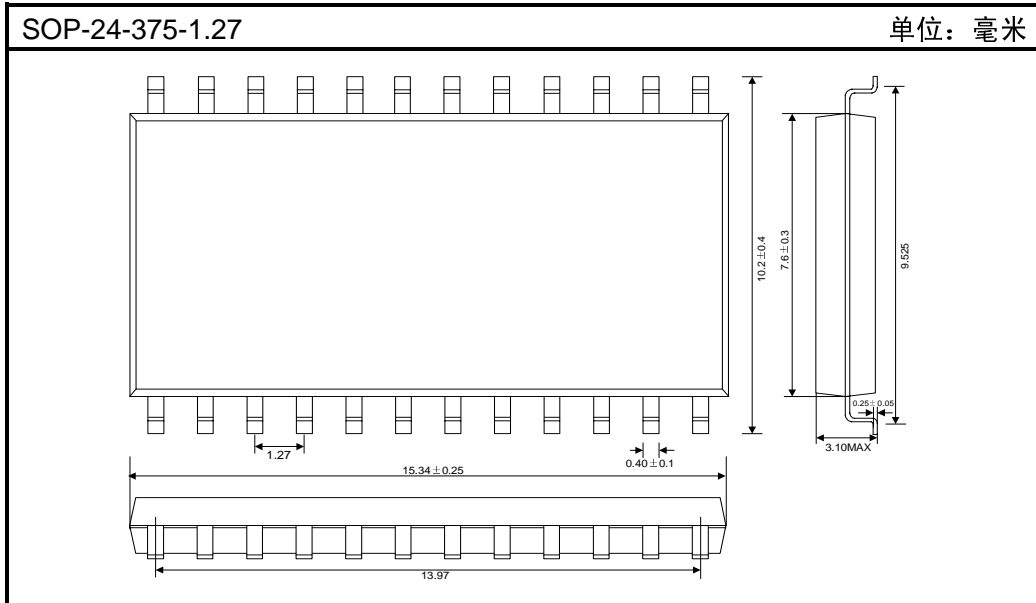
遥控板布局注意事项:

- * 注意在布线时，将电源滤波电容靠近IC
- * 在电源走线时，应避免电源、地线走线过长
- * 建议红外发射部分地线和IC地线应分开走线，或者将线加粗
- * 三极管发射极要求至少接 1Ω 电阻
- * 建议三极管使用9014



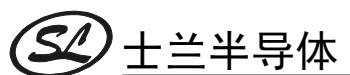
SC3004

封装外形图



杭州士兰微电子股份有限公司

版本号：1.1 2003.06.17



SC3004

附:

修改记录:

日期	版本号	描述	页码
2003.04.17	1.0	原版	
2003.06.17	1.1	修改“典型应用电路图”	8