

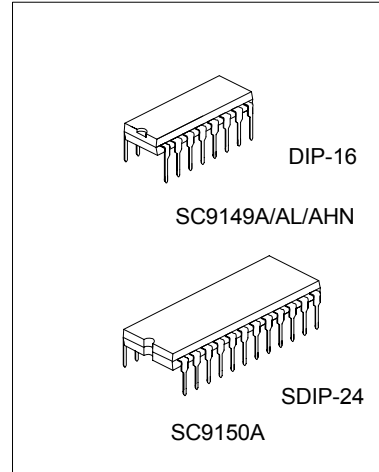
SC9149A/SC9150A

红外遥控接收电路

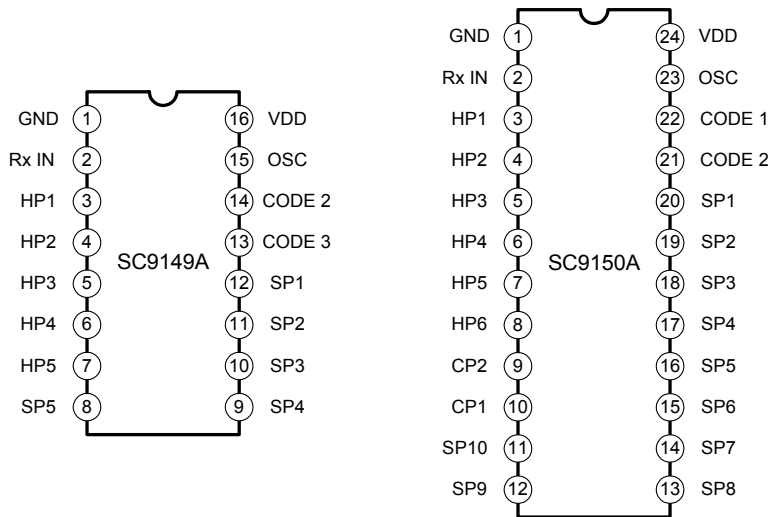
SC9149A/SC9150A是为红外遥控接收系统设计的一块专用电路。该电路与红外遥控发射电路SC9148A配合使用时，可构成一完整的遥控发射、接收系统。SC9149A可完成10个控制功能，为16引线塑封双列直插式。SC9150A可完成18个控制功能，为24引线塑封双列直插式。

主要特点：

- 可并行输出从遥控发射电路来的多重按键信号。
(SC9149A可并行输出5个功能，SC9150A可并行输出6个功能)。
- 可输出单脉冲 (SP)、保持脉冲 (HP) 和循环脉冲 (CP) 等信号。
- 振荡电路的外接RC元件只用一个电路引脚。
- 有较强的接收码检查功能，以防止从其它电器设备来的干扰。

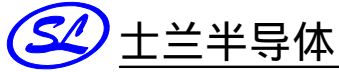


管脚排列



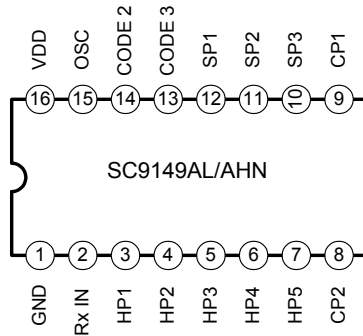
杭州士兰微电子股份有限公司

版本号：1.2 2003.01.21

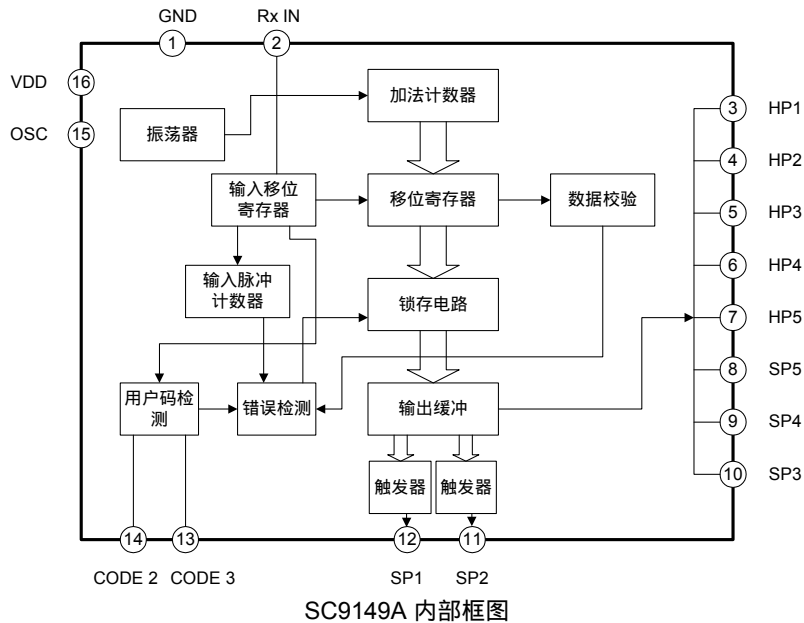


SC9149A/SC9150A

管脚排列

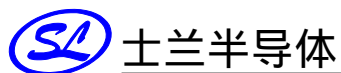


内部框图



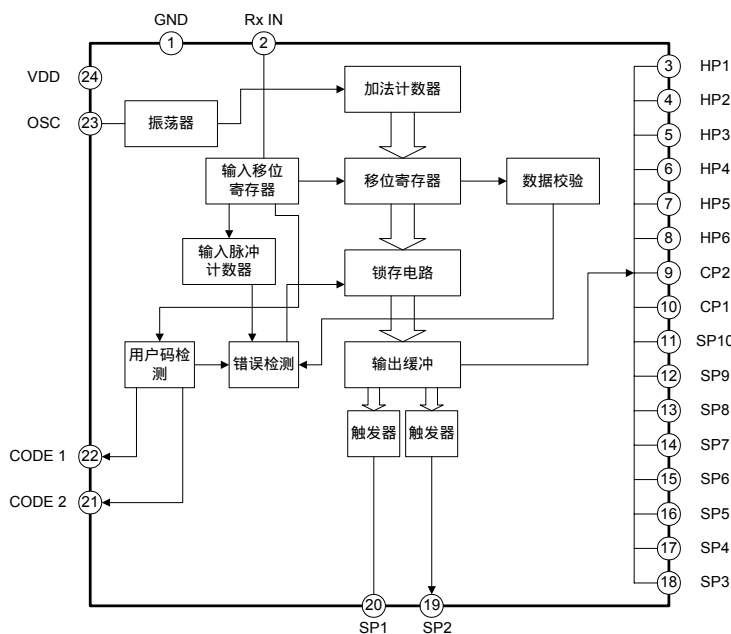
杭州士兰微电子股份有限公司

版本号：1.2 2003.01.21



SC9149A/SC9150A

内部框图



SC9150A 内部框图

产品规格分类

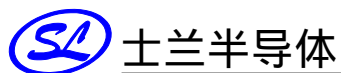
SC9149A	改进型，功能同SC9149，DIP-16封装。
SC9149AL	改进型，有循环输出模式，DIP-16封装。
SC9149AHN	改进型，输入端反相输入，除了当HP1或HP2有效时，将清除CP1外，其余功能同“AL”型，DIP-16封装。
SC9150A	改进型，功能同SC9150，DIP-24封装。

极限参数

参 数	符 号	参数范围	单 位
电源电压	VDD	6.0	V
输入/输出电压	VIN, VOUT	V _{SS} -0.3V~VDD+0.3V	V
功耗	P _D	200	mW
工作温度	T _{amb}	-20 ~ +75	°C
贮存温度	T _{stg}	-55 ~ +125	°C

杭州士兰微电子股份有限公司

版本号：1.2 2003.01.21



SC9149A/SC9150A

电气参数(除非特殊说明, $T_{amb}=25^{\circ}C, V_{DD}=5.0V$)

参 数	符 号	测试条件	最小值	典型值	最大值	单 位
工作电源电压	V_{DD}	$T_a=25\sim 75^{\circ}C$	4.5		5.5	V
工作电源电流	I_{DD}	输出不接负载			1.0	mA
标准振荡频率	f_{OSC}			38		kHz
振荡频率	f_{OSC}		27		57	kHz
振荡频率随电源电压的变化	ΔV_{FOSC}	$V_{DD}=4.5\sim 5.5V$	-5		+5	%
振荡频率随温度的变化	ΔT_{FOSC}	$T_a=-30\sim +75^{\circ}C$	-5		+5	%
输出电流	高电平	I_{OH}	所有输入, $V_{OH}=4.0V$		-1.0	mA
	低电平	I_{OL}	所有输入, $V_{OL}=1V$		1.0	mA
输入电流	高电平	I_{IH}	CODE 端, $V_{IH}=5.0V$		-1.0	μA
上拉电阻	R_{up}	CODE 端	10	20	40	$k\Omega$
输入回路阈值电压	V_{IN}	Rx 端	2.0	2.5	3.0	V
回差电压宽度	V_{HIS}	Rx 端		0.8		V

管脚说明

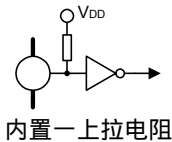
管 脚 号			符 号	引 脚	功 能/操 作	输 入/输 出 结 构
SC9149 AL/AHN	SC9149A	SC9150A				
1	1	1	GND	地		
2	2	2	Rx IN	接收 信号 输入	去除载波后的指 令信号由此输 入。	
3~7	3~7	--	HP1~HP5	连续 信号 输出	在接受到输入信 号的持续时间内, 输出一直保持高 电平。	
--	--	3~8	HP1~HP6			
8~9	--	9~10	CP1~CP2	循环 信号 输出	在接受到输入信 号时,输出反相。	
--	8~12	--	SP1~SP5	单发 信号 输出	在接受到信号时 候,输出持续一固 定时间的高电平 (约107毫秒)。	
10~12	--	--	SP1~SP3			
--	--	11~20	SP1~SP10			

(见下页)

杭州士兰微电子股份有限公司

版本号: 1.2 2003.01.21

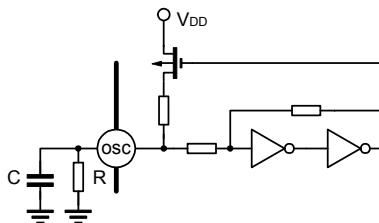
(接上页)

管脚号			符号	引脚	功能/操作	输入/输出结构
SC9149 AL/AHN	SC9149A	SC9150A				
13,14	13,14	21~22	CODE	用户 编码 输入	发送信号的用户 编码与此端所接 受的用户编码进 行比较,如果互相 一致,则输入有 效。	 内置一上拉电阻
15	15	23	OSC	振荡 器	在此端子与地之 间并行接一个电 阻和电容。	
16	16	24	VDD	电源		

功能说明

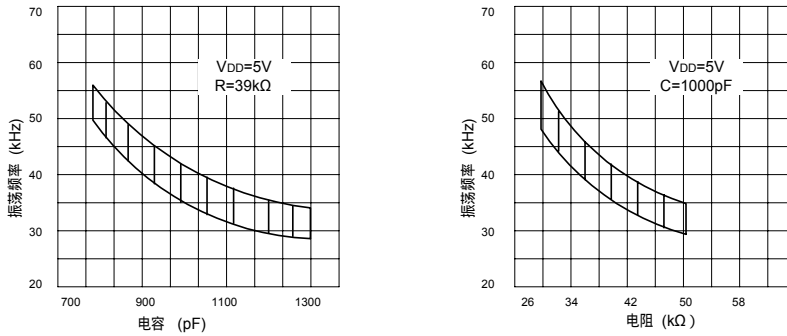
1、振荡器回路

接收信号的定时和内部工作时钟均由此振荡器决定。

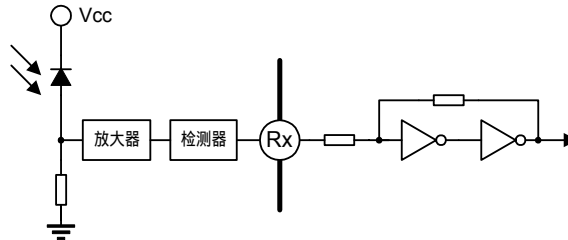


一般地,由CMOS电路内的反相器构成的线性放大器和外接的455kHz的陶瓷谐振器可构成一振荡器。然而,在使用SC9149A/SC9150A时,可在OSC端和地之间并联接一电阻和电容来构成一稳定的振荡器,当 $R=39K\Omega$, $C=1000pF$ 时,振荡频率为 $38kHz\pm 5kHz$ (参见下图的振荡频率曲线)。

振荡频率与电阻、电容的关系曲线



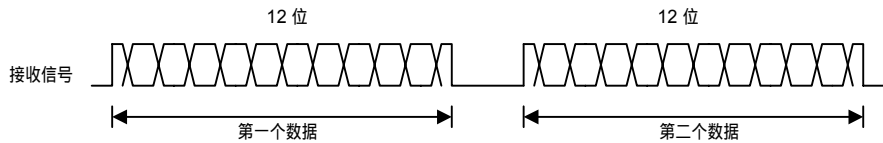
2、接收信号输入回路



红外受光元件接收到信号经过放大器和检测器，将38kHz的载波信号滤去，然后再送到接收回路的输入端（Rx-IN）。此端内置施密特整形电路，对接收波形进行整形。

3、接收信号的校验

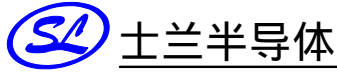
接收信号的校验是检测两个周期的从发射器传送来的信号以确定是否是正常的信号。



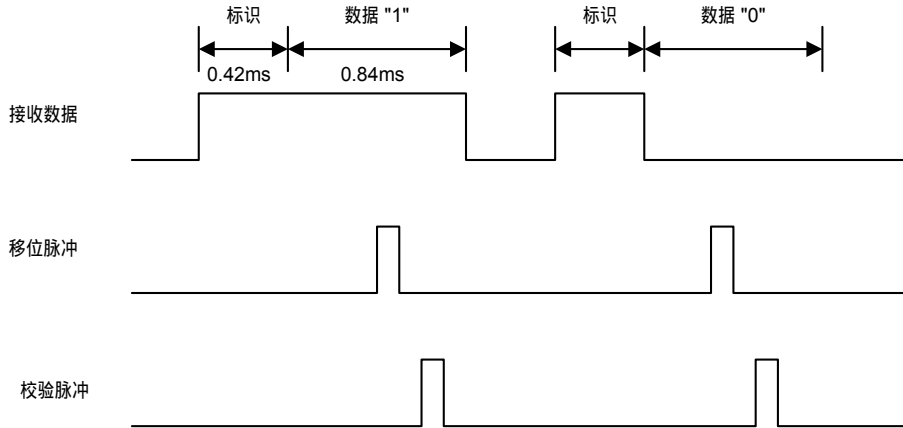
首先，第一个字的数据存于一个12位的寄存器中，然后，第二个字的数据也进到该移位寄存器中。按先进先出的原理，移位寄存器的第一个字的12位数据一位一位地弹出，将弹出的数据与第二个字的数据逐个进行比较，以检查它们是否一致。如果数据发生错误，则系统在此时发生复位，相反地，如果12位比较数据都正确，则输出由低电平升为高电平。

杭州士兰微电子股份有限公司

版本号：1.2 2003.01.21



SC9149A/SC9150A



接收数据、移位脉冲和校验脉冲的状态如上图。移位脉冲由脉冲发生器根据接收信号的频率和解码器的频率容差范围综合判断给出。

4、用户码的比较

为了防止不同机型间的相互干扰，C1、C2和C3用来校验发射和接收的码是否吻合。

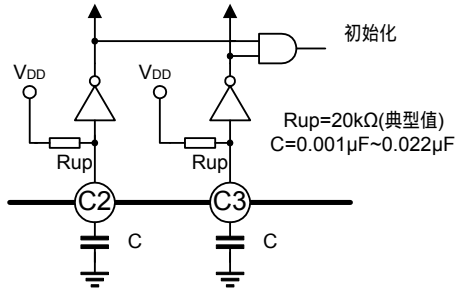
只有当两位码都吻合时，才会产生内部锁存电路驱动脉冲，以此脉冲来锁存接收到的数据和将输出由低电平置成高电平。如果两位码不吻合，就不会产生内部锁存驱动脉冲，输出也就维持在低电平。

根据接收电路的不同，用户码位的使用也就不同，见下表：

用户码位		C2,C3 用于 SC9149A. C1,C2 用于 SC9150A. “0”，“0”禁止使用。
C1	C2	
C3	C2	
1	0	
0	1	
1	1	

5、初始化

为了在电源上电时进入内部初始状态，必须进行初始化操作。初始化操作由接在用户编码端的电容来完成。

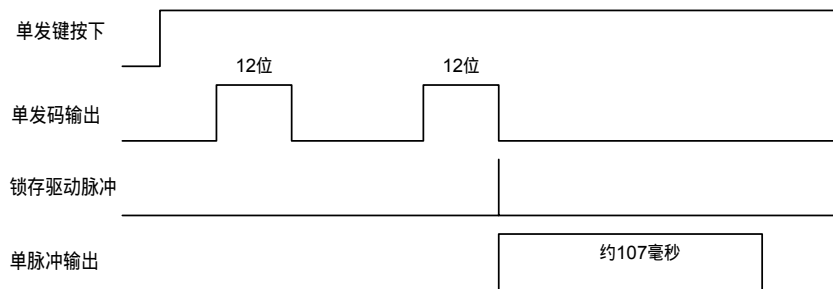


注：* 在使用SC9149A时，可在C1和C2端间接一个电容。

* 单某个用户编码端置“0”时，可以不接电容，然而，不能将两个编码端都置“0”，其中的一个一定要置高。

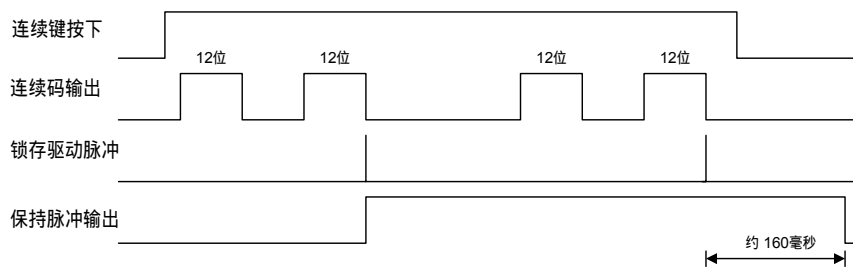
6、输出脉冲SP、HP、CP的说明

6-1、单脉冲SP1~SP5



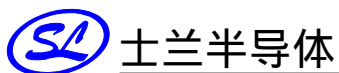
在接收到两次12位的码数据，并校验正确后，输出单脉冲。输出由低电平到高电平，然后在107毫秒之后回到低电平。

6-2、保持脉冲HP1~HP2



杭州士兰微电子股份有限公司

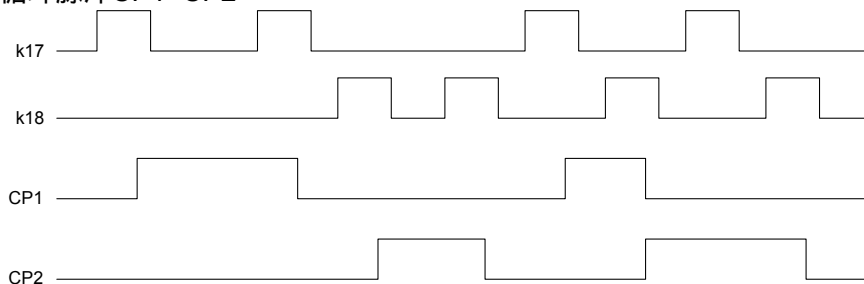
版本号：1.2 2003.01.21



SC9149A/SC9150A

在连续键按下后，第一个锁存脉冲驱动保持脉冲输出，在持续接收到连续码的期间，输出一直维持高电平；当按键放开，连续码发送停止时，由最后一个锁存驱动脉冲在160ms后将输出重新置为低电平。另外HP1~HP5在连续码脉冲的作用下，能同时并行输出高电平。这些输出在录音机的录音/放音（REC/PLAY）、录音/暂停（REC/PAUSE）和监听/倒带（CUE/REVIEW）等功能上特别有用。

6-3、循环脉冲CP1~CP2



当收到单发码信号时，循环脉冲输出电平反转，两者逻辑关系如上图，即CP1有效时，CP2可以将CP1复位，而CP2有效时，K17按键CP1无动作。此循环脉冲式用于电源开关（ON/OFF）及静音（MUTE）等功能。

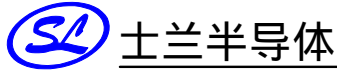
7、编码顺序（键号针对SC9148A）

键号	码位										指令功能	
	H	S1	S2	K1	K2	K3	K4	K5	K6			
1	1	0	0	1	0	0	0	0	0		连续码	HP1
2	1	0	0	0	1	0	0	0	0		连续码	HP2
3	1	0	0	0	0	1	0	0	0		连续码	HP3
4	1	0	0	0	0	0	1	0	0		连续码	HP4
5	1	0	0	0	0	0	0	1	0		连续码	HP5
6	1	0	0	0	0	0	0	0	1		连续码	HP6
7	0	1	0	1	0	0	0	0	0		单发码	SP1
8	0	1	0	0	1	0	0	0	0		单发码	SP2
9	0	1	0	0	0	1	0	0	0		单发码	SP3
10	0	1	0	0	0	0	1	0	0		单发码	SP4

（见下页）

杭州士兰微电子股份有限公司

版本号：1.2 2003.01.21



SC9149A/SC9150A

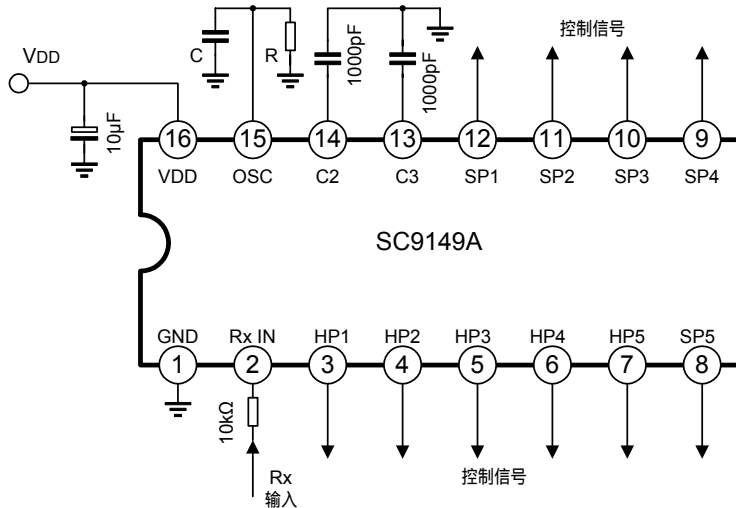
(接上页)

键号	码位										指令功能	
	H	S1	S2	K1	K2	K3	K4	K5	K6			
11	0	1	0	0	0	0	0	1	0		单发码	SP5
12	0	1	0	0	0	0	0	0	1		单发码	SP6
13	0	0	1	1	0	0	0	0	0		单发码	SP7
14	0	0	1	0	1	0	0	0	0		单发码	SP8
15	0	0	1	0	0	1	0	0	0		单发码	SP9
16	0	0	1	0	0	0	1	0	0		单发码	SP10
17	0	0	1	0	0	0	0	1	0		循环码	CP1
18	0	0	1	0	0	0	0	0	1		循环码	CP2

C1~C3用户编码作为上述码位的补充。SC9150A能用所有的键，而SC9149A只能用键1#~5#和键7#~11#以对应10条命令，SC9149AL/AHN 只能用键1#~5#，7#~9#和键17#，18#对应的10条命令。

典型应用图例

1. SC9149A 应用图例

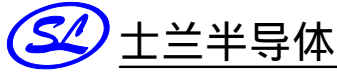


R 必须为 $39k\Omega \pm 5\%$

C 必须为有较好温度系数的聚丙烯薄膜电容，容量为 $1000pF \pm 5\%$ 。

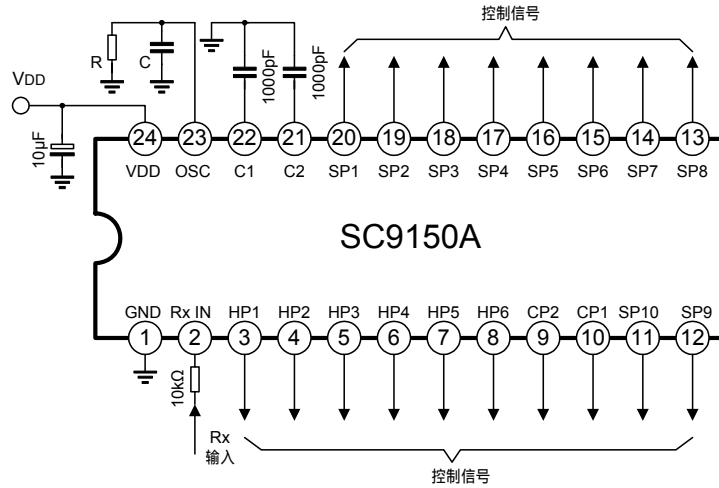
杭州士兰微电子股份有限公司

版本号：1.2 2003.01.21



SC9149A/SC9150A

2. SC9150A 应用图例

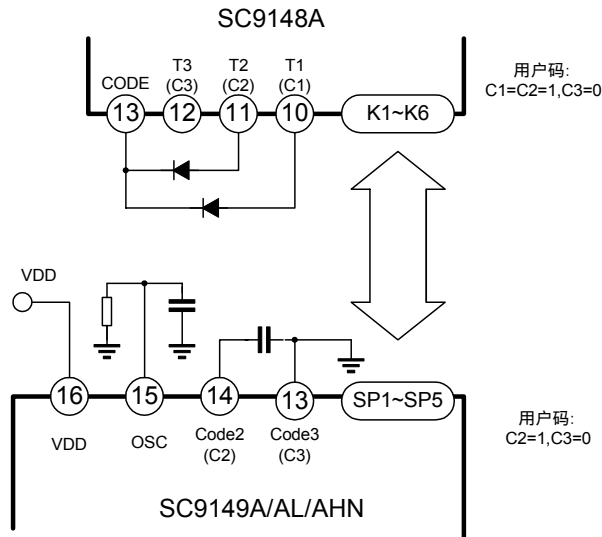


R 必须为 $39k\Omega \pm 5\%$

C 必须为有较好温度系数的聚丙烯薄膜电容，容量为 $1000pF \pm 5\%$ 。

对应用线路的说明

1、SC9148A/SC9149A/AL/AHN的用户编码组合



例 1 (C2=1 and C3=0)

杭州士兰微电子股份有限公司

版本号：1.2 2003.01.21

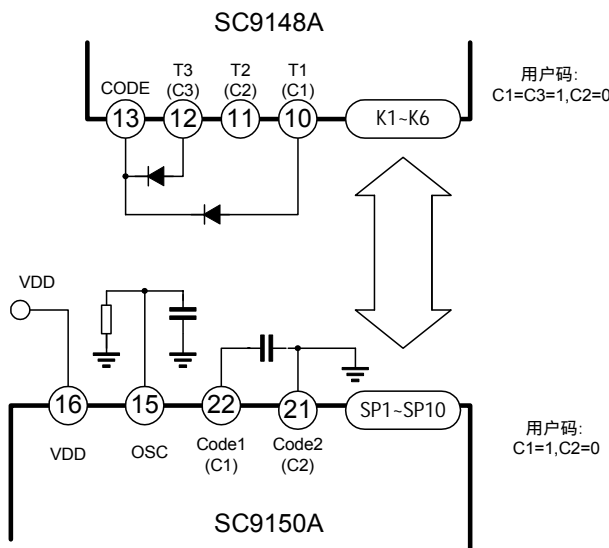
SC9148A和SC9149A的用户编码组合方式见下表：

SC9148A			SC9149A	
C1	C2	C3	C2	C3
1	1	0	1	0
1	0	1	0	1
1	1	1	1	1

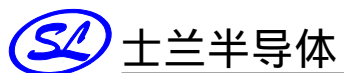
为使SC9148A的用户编码为“1”，分别从T1~T3端连接一个二极管到CODE端。要将编码置为“0”，则将二极管开路。

SC9149A有C2和C3这两个用户编码端，C1端在内部置为高电平，一直维持为“1”。所以，发射电路SC9148A的用户编码为C2=1，C3=0。

2、SC9148A/SC9150A的用户编码组合



例 2 (C1=1 and C2=0)



士兰半导体

SC9149A/SC9150A

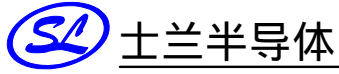
SC9148A和SC9150A的用户编码组合方式见下表：

SC9148A			SC9150A	
C1	C2	C3	C1	C2
1	0	1	1	0
0	1	1	0	1
1	1	1	1	1

在SC9150A内部，已将C3接到高电平置为“1”，所以，发射电路SC9148A的用户编码C3必须置为“1”，在CODE端和T3端之间连接一个二极管。

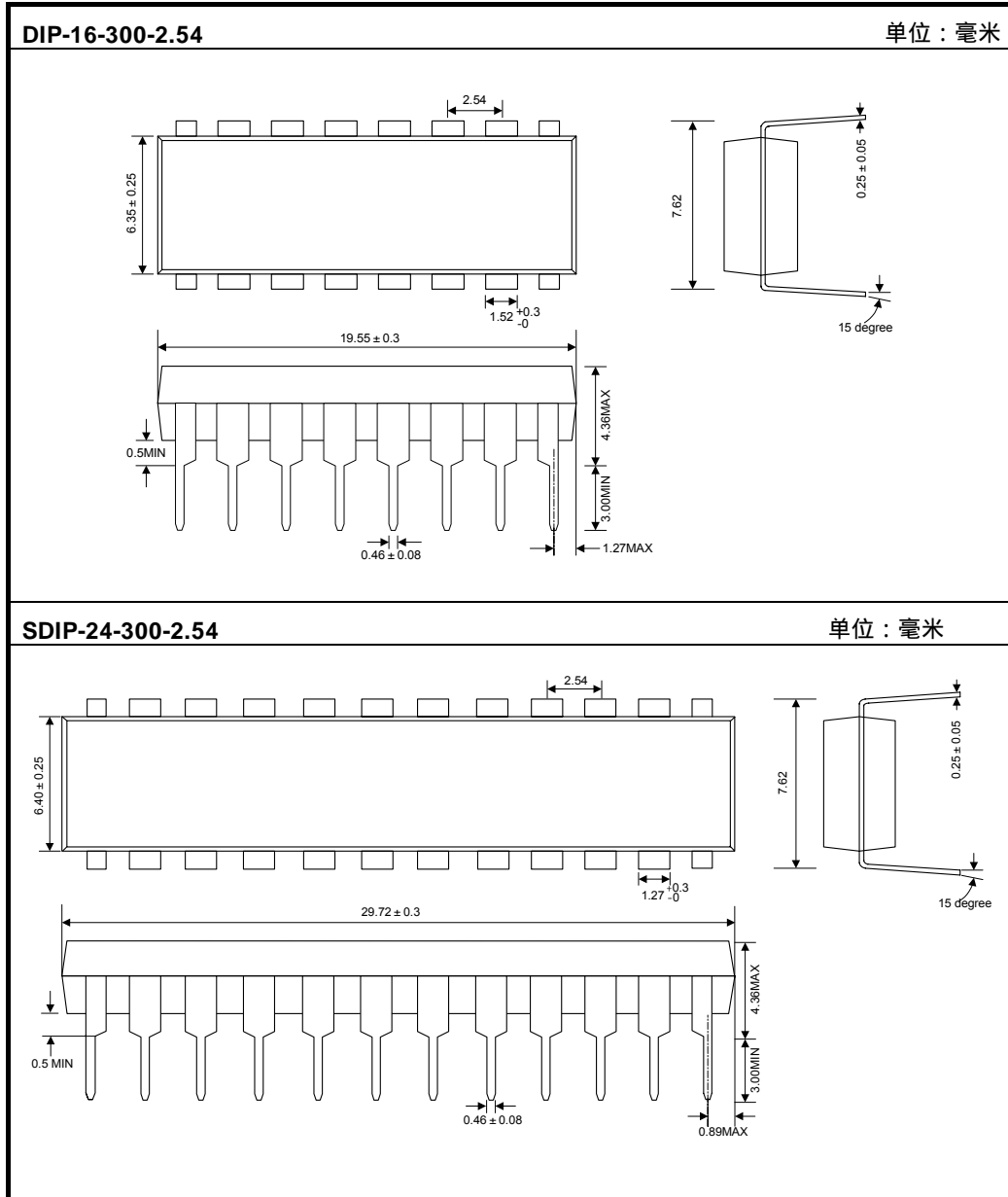
3、对输入信号的说明

如果Rx输入端的输入电压会超出 $V_{DD}+0.3V$ ，需在信号输入与Rx端之间串接一个10K Ω 左右的电阻，以防止门锁效应。除SC9149AHN以外，其它几种都必须：红外接收头输出的信号经过反相，才可输入至RXIN端。



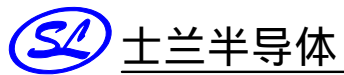
SC9149A/SC9150A

封装外形图



杭州士兰微电子股份有限公司

版本号：1.2 2003.01.21



SC9149A/SC9150A

附：

修改记录：

日期	版本号	描述	页码
2000.12.31	1.0	原版	
2002.01.19	1.1	增加9149AL/AHN的管脚排列图	2
		增加管脚说明中的SC9149AL/AHN的管脚号	4
		修改循环脉冲CP1-CP2及注释	8~9
		修改编码顺序的注释	9
		修改典型应用图例的注释	10
		修改对应用线路的说明	11~12
2003.01.21	1.2	“对输入信号的说明”增加“除SC49AHN以外，其它几种都必须：红外接收头输出的信号经过反相，才可输入至RXIN端。”	13

杭州士兰微电子股份有限公司

版本号：1.2 2003.01.21