

SH-307B 系列多彩 LED 驱动集成电路

文/陈有卿

SH-307B是上海舒康仪器技术有限公司生产的三路多彩LED闪光驱动控制集成电路,目前有SH307B-1、SH307B-2和SH307B-3三个型号,均可直接驱动高亮度红、绿、蓝三色LED发光,通过混色可获得七彩缤纷的视觉效果。该系列集成电路可广泛用于各种七彩闪光玩具、景观灯装饰、闪光工艺品及广告牌等,控制电路简单、无需外围元件、耗电省、制作方便。

SH-307B系列集成电路均采用DIP-8双列直插式塑料封装,性能稳定可靠,引脚排列见图1,各引出脚能与主要电参数分别见表1与表2。除DIP-8塑封外,SH-307B系列集成电路还有COB黑膏软封装产品,软封产品管脚排列见图2,它已将内置振荡器地端K在芯片内部与电源负端V_{SS}相连,

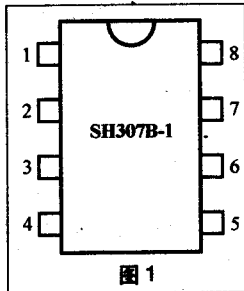


图1

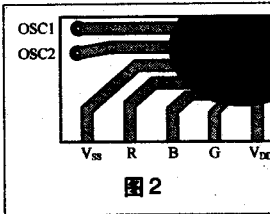


图2

表1 SH-307B系列集成电路各引脚功能

引脚	功能
1	G 绿色LED驱动输出端, 灌电流输出
2	B 蓝色LED驱动输出端, 灌电流输出
3	K 内置振荡器地端, 应与电源负端相连
4	V _{DD} 电源正端
5	OSC1 外接振荡电阻端, 因芯片内已置了振荡电阻, 所以该两脚可悬空处理。如果外接一个阻值不小于200kΩ的电阻器, 则可进行调频, 使振荡频率加快
6	OSC2
7	V _{SS} 电源负端
8	R 红色LED驱动输出端, 灌电流输出

表2 SH-307B系列集成电路主要电参数

参数	符号	范围	单位
工作电压	V _{DD}	2~4.5	V
静态电流	I _s	< 5	μA
输出灌电流	I _o	> 20	mA

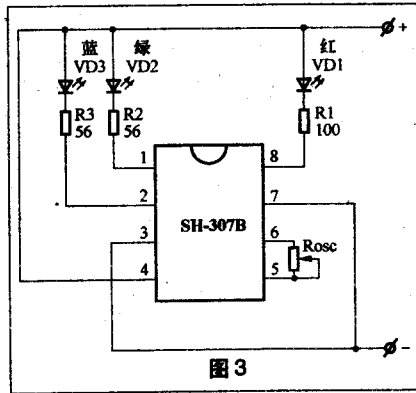


图3

故可简化外部引线。

SH-307B集成电路的典型应用电路见图3,电路通电后,红(R)、绿(G)、蓝(B)三色发光二极管就会交替渐明渐暗闪烁发光,但三种不同型号集成电路的闪烁方式是不同的,用户可根据各自需要选用。SH307B-1~SH307B-3三种集成电路的闪烁规律如下:

SH307B-1为双灯交替渐明渐暗,闪烁规律为: B→RB→RG→RG(1/2脉冲)→B;

SH307B-2为七彩渐明渐暗,闪烁规律为: R→G→B→RG→GB→RG→RGB→R;

SH307B-3为多彩渐明渐暗,闪烁规律为: RGB→RG→G→RGB→RB→R→RGB→B→RB→RGB。

现介绍一个比较实用的高亮LED

多彩闪光驱动电路,见图4。图中SH-307B采用软封产品,若用DIP-8塑封产品,应将3脚K端接电源负端。芯片工作电源采用变压器T降压、二极管VD16~VD19桥式整流、稳压管VD20稳压和电容C1滤波供给。芯片绿、蓝、红三个驱动输出端G、B、R分别通过电阻R2~R4经三极管VT1~VT3放大后推动15只高亮发光二极管VD1~VD15

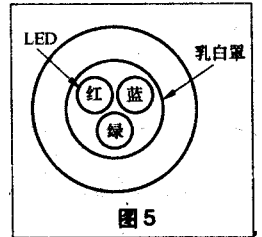


图5

闪烁发光。为了使红、绿、蓝三种色光混色效果理想,红色发光管VD11~VD15的限流电阻应比绿色与蓝色发光管的限流电阻大一些,同时在制作安装时,应将红、绿、蓝三个发光管紧密安放在一个乳白色小泡内以形成一个光点,见图5。

图4中每路虽然只画出5只发光二极管,实际上对于8550型硅中功率PNP三极管,每路可驱动不少于10只高亮度发光二极管,如要驱动更多发光二极管,则应换用功率更大的硅PNP三极管。

编者注:SH-307B系列的供货信息

见本期第69页广告。⊗

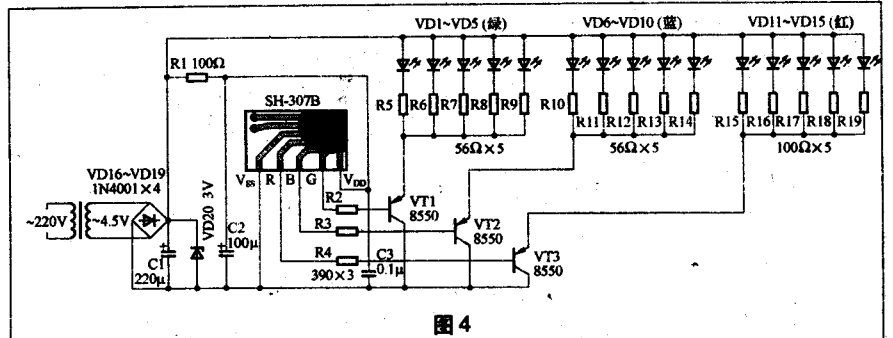


图4