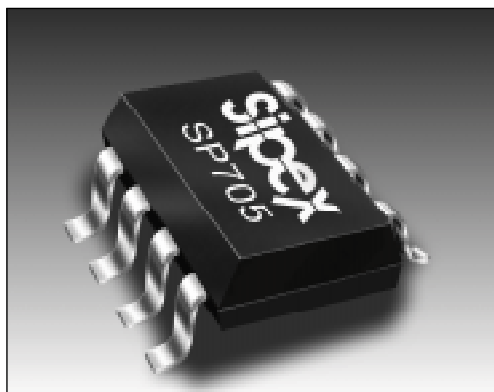


SP705/706/707/708/813L/813M

低功耗微处理器外围监控器件

- 高精度电压监控器
SP705/707/813L (4.65V)
SP706/708/813M (4.40V)
- 复位脉冲宽度-200ms
- 独立看门狗定时器-溢出周期 1.6s (SP705/706/813L/813M)
- 60uA 最大电源电流
- 开关式 TTL/CMOS 手动复位输入
- Vcc下降到 1V时, 可产生RESET信号
- 支持对供电失败及低电池警告进行监控
- 提供 8 引脚 PDIP, NSOIC, 及 uSOIC 封装。
- 705-708/813L 系列引脚兼容性增强以符合工业标准
- 功能符合 1232 系列工业标准



描述

SP705-708/813L/813M 系列属于微处理器 (uP) 监控器件, 其集成有众多组件, 可监测 uP 及数字系统中的供电及电池的工作情况。由于以上众多组件的使用, SP705-708/813L/813M 系列可有效地增强系统的可靠性及工作效率。SP705-708/813L/813M 系列包含一个看门狗定时器, 一个 uP 复位模块, 一个供电失败比较器, 及一个手动复位输入模块。SP705-708/813L/813M 系列适用于开发计算机, 车载系统, 控制器, 及其他一些智能仪器。对于对电源供电要求严格的 uP 系统/数字处理系统, SP705-708/813L/813M 系列是一款非常理想的选择。

型号	RESET 阈值	有效 RESET	手动 RESET	看门狗	PFI 精度
SP705	4.65V	LOW	YES	YES	4%
SP706	4.40V	LOW	YES	YES	4%
SP707	4.65V	LOW 与 HIGH	YES	NO	4%
SP708	4.40V	LOW 与 HIGH	YES	NO	4%
SP813L	4.65V	HIGH	YES	YES	4%
SP813M	4.40V	HIGH	YES	YES	4%

极限参数

终端电压（以 GND 为基准）:

V _{cc}	-0.3V 到+6.0V
所有其他输入（注解 1）	-0.3V 到（V _{cc} +3.0V）

输入电流:

V _{cc}	20mA
GND	20mA
输出电流（所有输出）	20mA
ESD 额定值	4kV

电源持续功耗:

Plastic DIP（70℃以上时，9.09mW/℃递减）	727mW
S0（70℃以上时，5.88mW/℃递减）	471mW
Mini S0（70℃以上时，4.10mW/℃递减）	330mW
正常工作温度范围	-65℃到 160℃
焊接温度（焊接 10 秒）	+300℃

这里仅对部分参数进行描述，器件在以上状态的工作性能，及下面规范中的相关操作，没有在这里说明。长期处于极限工作状态将影响器件的稳定性。

规范

SP705/707/813L的V_{cc}范围为 4.75V到 5.50V。SP706/708/813M的V_{cc}范围为 4.50V到 5.50V，TA=T_{MIN}到 T_{MAX}，除非有特别说明，一般以上数据皆以 25℃时为准。

参数	最小值	典型值	最大值	单位	条件
操作电压范围，V _{cc}	1.0		5.5	V	
电源电流，I _{SUPPLY}		40	60	uA	MR=V _{cc} 或浮空，WDI 浮空
复位阈值	4.50 4.25	4.65 4.40	4.75 4.50	V	SP705, SP707, SP813L, 注解 2 SP706, SP708, SP813M, 注解 2
复位滞后阈值		40		mV	注解 2
复位脉冲宽度，t _{RS}	140	200	280	ms	注解 2
复位输出电压	V _{cc} -1.5 0.8		0.4 0.3	V	注解 2 I _{SOURCE} =800uA I _{SOURCE} =4uA, V _{cc} =1.1V I _{SINK} =3.2mA V _{cc} =1V, I _{SINK} =50uA
看门狗溢出周期，t _{WD}	1.00	1.60	2.25	S	SP705, SP706, SP813L, SP813M
WDI 脉冲宽度，t _{WP}	50			Ns	V _{IL} =0.4V, V _{IH} =0.8xV _{cc}
WDI 输入阈值 LOW HIGH			0.8	V	SP705, SP706, SP813L, SP813M V _{cc} =5V
WDI 输入电流		30 -75	75 -20	UA	SP705, SP706, SP813L, SP813M WDI=V _{cc} SP705, SP706, Sp813L, SP813M WDI=0V
WDO输出电压	V _{cc} -1.5		0.40	V	I _{SOURCE} =800uA I _{SINK} =3.2mA

$\overline{\text{MR}}$ 上拉电流	100	250	600	UA	$\overline{\text{MR}}=0\text{V}$
$\overline{\text{MR}}$ 脉冲宽度, t_{WR}	150			Ns	
$\overline{\text{MR}}$ 输入阈值 LOW HIGH			0.8	V	
$\overline{\text{MR}}$ 到复位时的延迟, t_{WD}			250	Ns	注解 2
PFI 输入阈值	1.20	1.25	1.30	V	$V_{\text{CC}}=5\text{V}$
PFI 输入电流	-25.00	0.01	25.00	NA	
PFO输出电压	$V_{\text{CC}}-1.5$		0.4	V	$I_{\text{SOURCE}}=800\mu\text{A}$ $I_{\text{SINK}}=3.2\text{mA}$

注解 1: 如果输入电流小于 10mA, PFI及MR上输入电压限制可以超过额定值。

注解 2: 在SP705-SP708 上添加RESET信号, 在SP707/708/813L/813M上添加RESET信号。

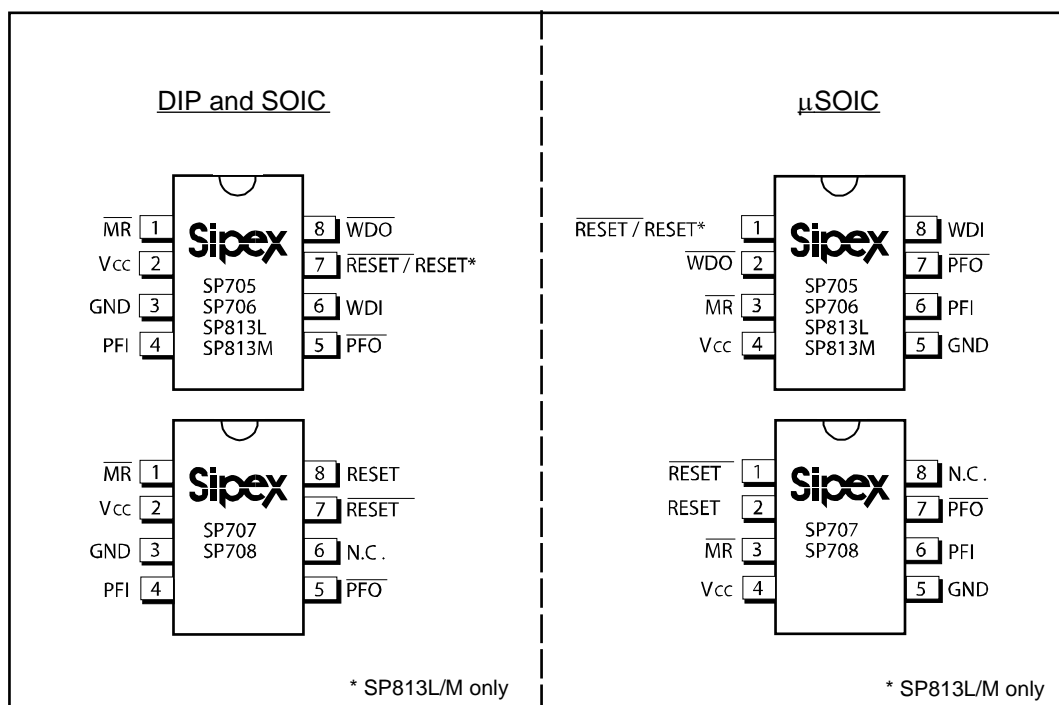


图 1 引脚分布图

名称	功能	引脚描述					
		SP705/706		SP707/708		SP813L/813M	
		DIP/ SOIC	uSOIC	DIP/ SOIC	uSOIC	DIP/ SOIC	uSOIC
$\overline{\text{MR}}$	手动复位-当被拉低于 0.8V 以下时, 输入触发一个复位信号。其输入为低电平有效, 内部有 70uA 上拉电流。其可被 TTL/CMOS 逻辑线驱动, 或通过开关短接至地。	1	3	1	31	1	3
Vcc	+5V 电源	2	4	2	4	2	4
GND	所有信号的地参考端	3	5	3	5	3	5

PFI	供电失败信号输入—当电压监控器输入低于 1.25V时， $\overline{\text{PFI}}$ 将为LOW。如果没有使用该引脚，可将PFI连接至地或VCC。	4	6	4	6	4	6
$\overline{\text{PFO}}$	供电失败输出—输出为高，直到 PFI 低于 1.25V。	5	7	5	7	5	7
WDI	看门狗输入—如果输入保持HIGH或LOW达 1.6s，内部看门狗定时器将溢出，WDO将为低。将WDI浮空，或者将WDI与高阻抗触发缓冲连接，以禁止看门狗功能。一旦设定 $\overline{\text{RESET}}$ ，且WDI为触发态，或WDI遇到一个上升沿/下降沿，内部看门狗定时器都将清0。	6	8	-	-	6	8
N. C.	无连接	-	-	6	8	-	-
$\overline{\text{RESET}}$	低电平有效 $\overline{\text{RESET}}$ 输出—当Vcc低于复位阈值（SP705/707/813L为4.65V，SP706/708为4.40V），将会产生一个200ms的低电平脉冲，并持续为低。在Vcc升高超过复位阈值，或MR从LOW升为HIGH后，其将持续200ms的低电平。一个看门狗溢出不会触发 $\overline{\text{RESET}}$ ，除非WDO与MR连接。	7	1	7	1	-	-
$\overline{\text{WDO}}$	看门狗输出—当内部看门狗定时器完成1.6s的计时，其将被拉低；其不会升高，直到看门狗被清为0。 $\overline{\text{WDO}}$ 在低电平状态下将为LOW。当Vcc低于复位阈值， $\overline{\text{WDO}}$ 将为低。然而，与 $\overline{\text{RESET}}$ 不同， $\overline{\text{WDO}}$ 没有最小的脉冲宽度限制。一旦Vcc超过复位阈值，WDO将立即持续为HIGH，之间没有任何延迟。	8	2	-	-	8	2
$\overline{\text{RESET}}$	高电平有效 $\overline{\text{RESET}}$ 输出—输出为 $\overline{\text{RESET}}$ 的补充。一旦 $\overline{\text{RESET}}$ 为高， $\overline{\text{RESET}}$ 为低，反之亦然。SP813L/813M仅有一个复位输出。	-	-	8	2	7	1

表 1 器件引脚描述

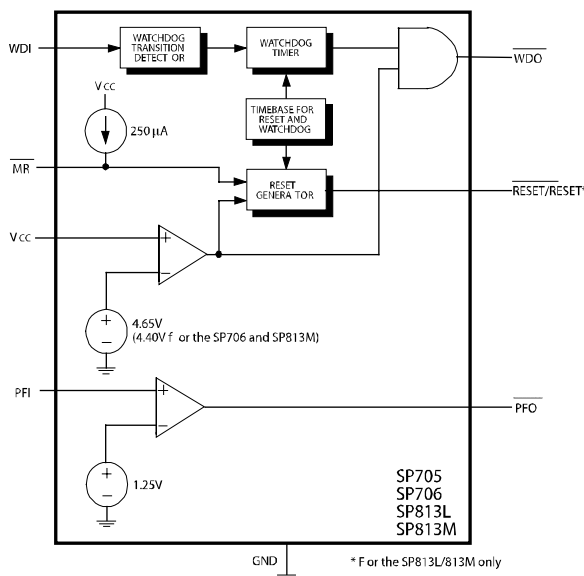


图 2 SP705/706/813L/813M 内部模块图

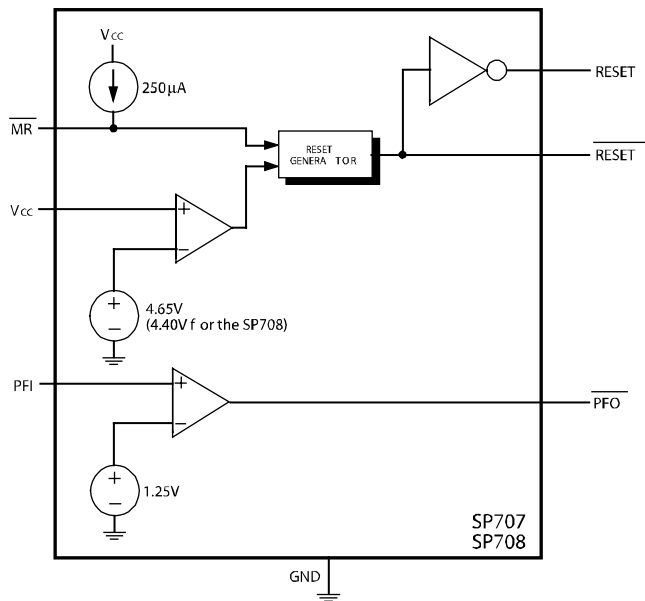


图 3 SP707/708 内部模块图

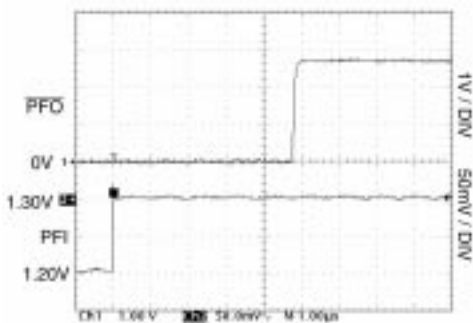


图 4A 供电失败比较器反向设定响应时间

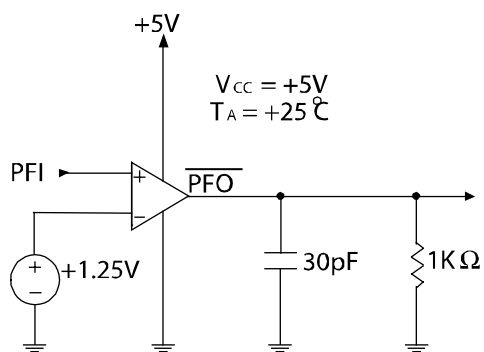


图 4B 供电失败比较器反向设定响应时间电路图

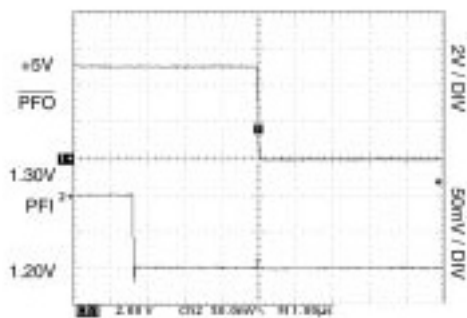


图 5A 供电失败比较器设定的响应时间

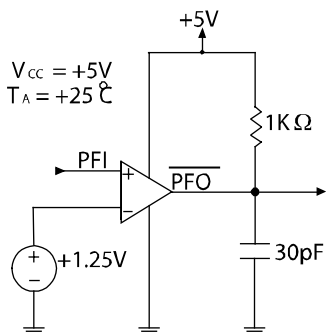


图 5B 供电失败比较器设定响应时间图

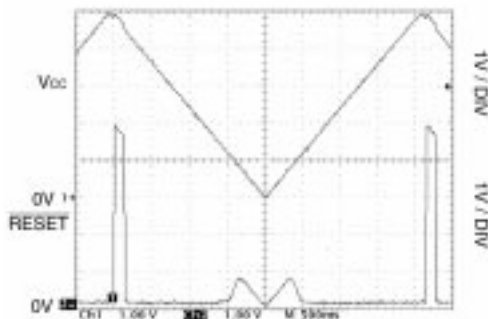


图 6A SP705/707 RESET输出电压 vs 电源电压

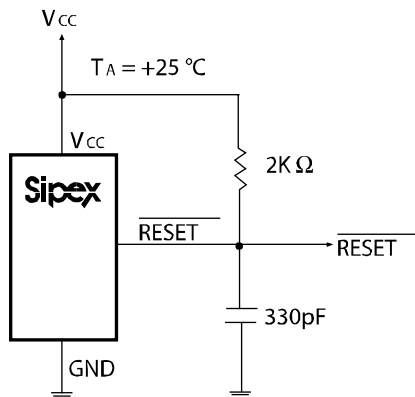


图 6B SP705/707 RESET输出电压 vs 电源电压相关电路图

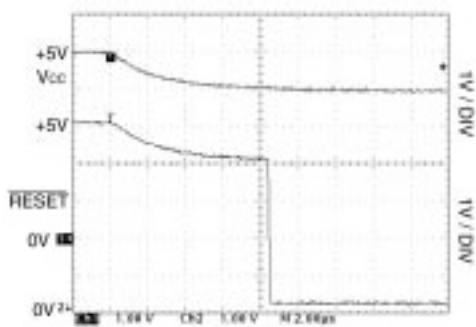


图 7A SP705/707 $\overline{\text{RESET}}$ 响应时间

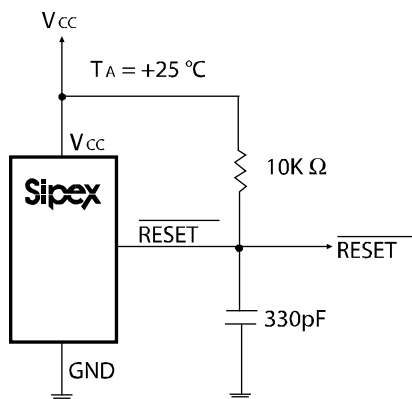


图 7B SP705/707 $\overline{\text{RESET}}$ 响应时间相关电路图

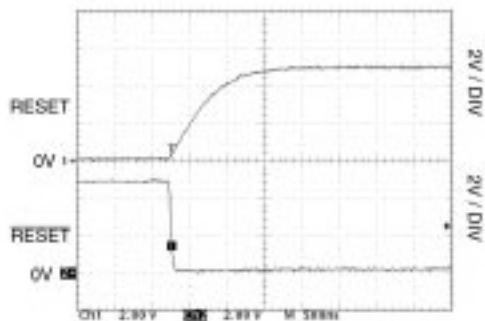


图 8 SP707 $\overline{\text{RESET}}$ 及 $\overline{\text{RESET}}$ 的断定

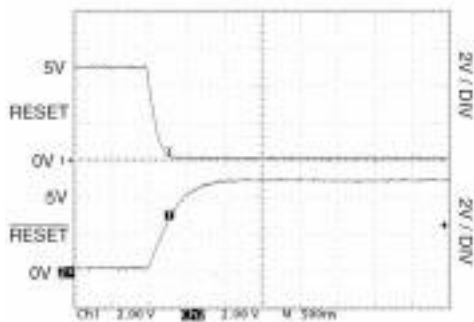


图 9 SP708 $\overline{\text{RESET}}$ 及 $\overline{\text{RESET}}$ 的反向断定

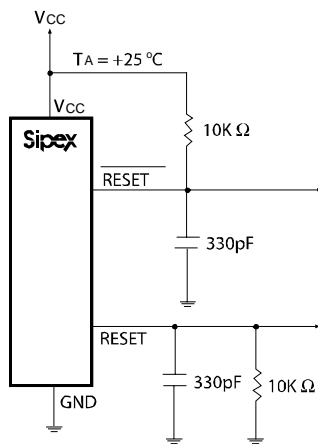


图 10 SP708 RESET与REVERSE 断定与反向断定图

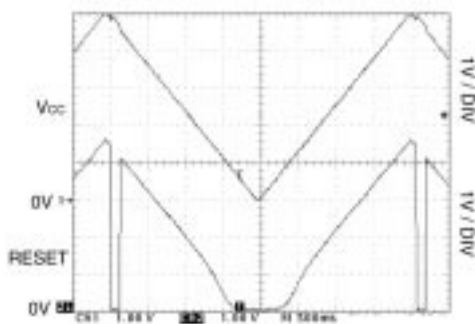


图 11 SP707/708/813L/813M RESET 输出电压 vs 电压源

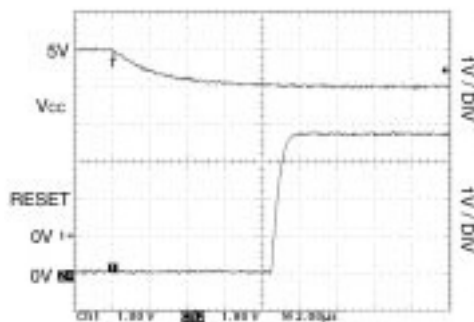


图 12 SP813L/813M RESET 响应时间

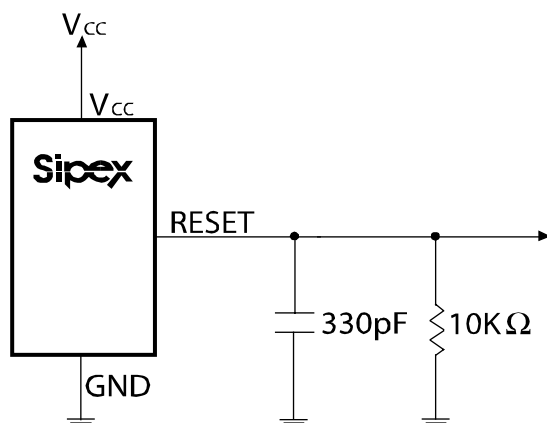


图 13 SP707/708/813L/813M RESET 输出电压 vs 电压源 & SP813L/813M RESET 响应时间电路图

特性

SP705-708/813L/813M 系列提供 4 种功能：

- 1 在上电，下电及掉电情况下复位输出。
- 2 如果看门狗输入引脚在 1.6S 内没有接收到一个信号，看门狗输出将为低。
- 3 一个 1.25V 的阈值检测器，可以监测供电失败警告，及低电池状态。或监控一个非+5V 的电源。
- 4 支持低电平手动复位，允许外部按键开关产生 RESET 信号。

SP707/708 与 SP705/706 比较，多了一个高电平 RESET 功能，少了一个看门狗定时器模块。SP813L 与 SP705 比较，其不仅支持高电平 RESET，还支持低电平 $\overline{\text{RESET}}$ 。当电压源低于 4.65V 时，SP705/707/813L 将产生一个复位信号。当电压源低于 4.40V 时，SP706/708/813M 将产生复位信号。

SP705-708/813L/813M 系列非常适用于车载系统，智能仪表，电池型计算机及控制器。SP705-708/813L/813M 适合应用于一些对 uP 及其相关器件要求严格的监控场合。

操作原理

SP705-708/813L/813M 是一款微处理器（uP）外围监控型器件，可监控一些数字器件（微处理器，微控制器及存储体）供电状态。该系列适用于需要对电源进行监控的便携式及电池供电型设备。使用该器件，可以有效地减少系统内部组件数量及降低复杂度。该系列产品的看门狗功能可持续对系统的工作状态进行监控。更多 SP705-708/813L/813M 特性描述可参见下文。

复位输出

一个微处理器复位输入可启动 uP（以一种已知的状态）。SP705-708/813L/813M 系列可以在上电的过程中产生复位信号。并阻止在下电及掉电时代码执行错误。

在上电的过程中，一旦 Vcc 达到 1V， $\overline{\text{RESET}}$ 将为一个稳定的逻辑低电平，一般为 0.4V 或者更低。当 Vcc 上升， $\overline{\text{RESET}}$ 将保持为 LOW。当 Vcc 上升超过复位阈值，内部定时器将在 200ms 以后产生一个 RESET 信号。一旦 Vcc 跌至复位阈值以下时（如系统掉电）， $\overline{\text{RESET}}$ 保持低电平。如果在初始化复位的过程中产生掉电，复位脉冲将至少持续 140ms。在下电的过程中，一旦 Vcc 跌至复位阈值以下， $\overline{\text{RESET}}$ 将保持为 LOW，并稳定在 0.4V 或更低，直到 Vcc 低于 1V。

SP707/708/813L/813M 高电平 RESET 输出是 $\overline{\text{RESET}}$ 输出的一种简单补充，当 Vcc 低于 1.1V 时保持有效。一些 uP，如 Intel 的 80C51，需要高电平复位脉冲。

看门狗定时器

SP705-708/813L/813M系列看门狗电路可监控uP的工作状态。如果uP没有触发看门狗输入(WDI)在 1.6s 及WDI没有触发。如果uP在 1.6s内没有发出WDI (WatchDog Input: 看门狗输入) 信号, 或WDI没有进入触发态, WDO将为LOW。当RESET信号发出以后, WDI为触发态, 看门狗定时器将被清 0, 并停止计数。当RESET被释放, WDI被拉为HIGH或LOW, 定时器将开始计数。此时可以检测到脉宽至少为 50ns。

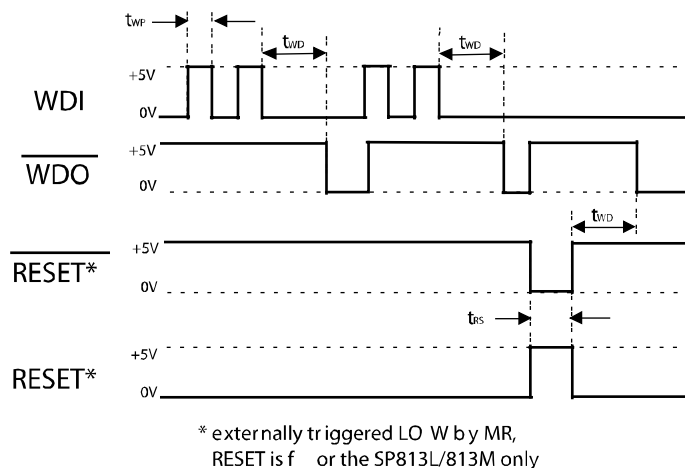


图 14 SP705/706/813L/813M 看门狗时序

一般情况下, WDO可与uP的NMI (Non-Maskable Interrupt: 不可屏蔽中断) 输入引脚连接。当Vcc跌至复位阈值以下时, WDO将持续为LOW, 且不受看门狗定时器的约束。一般, 其将产生一个NMI信号, 但是RESET同时将为低, NMI信号将被系统忽略。

如果WDI保持为无连接状态, WDO可以作为低线输出。因为浮空状态的WDI禁止内部定时器, 仅当Vcc低至复位阈值以下时, WDO为LOW, 其可作为低线输出。

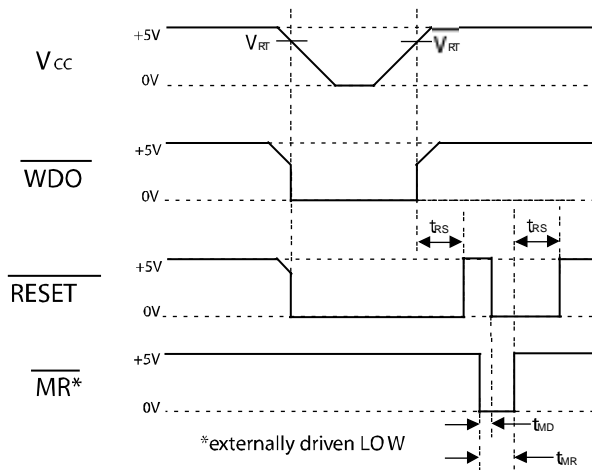


图 15 WDI触发态时SP705/706 的时序。SP707/708/813L/813M RESET输出与RESET输出反向

供电失败比较器

供电失败比较器有多种用途, 因为其输出端及非反向输入端没有内部连接。其反向输入内部连接有 1.25V 的参考源。

为了构建一个供电失败的预警电路, 可将PFI引脚与分压器相连, 如图 16。在+5V稳压器产生压差之前, 选择分压比使PFI上的电压降至 1.25V以下。使用PFO以中断uP, 这样可以为掉电做准备。

手动复位

手动复位 ($\overline{\text{MR}}$) 输入允许RESET可被外部按键触发。开关可产生一个最低 140ms的RESET脉冲。 $\overline{\text{MR}}$ 与TTL/CMOS逻辑兼容，所以其可以驱动外部逻辑线路。SP706P/R/S/T-SP708R/S/T的 $\overline{\text{MR}}$ 能够被用来强制一个看门狗溢出以产生一个RESET脉冲，需将 $\overline{\text{WDO}}$ 连接至 $\overline{\text{MR}}$ 即可。

Vcc下降到 0V，可确保得到一个有效的 $\overline{\text{RESET}}$ 输出

当Vcc降低到 1V，SP705/706/707/708 的RESET输出不再下降，其为开路。如果高阻抗CMOS逻辑输入端没有被驱动，其有可能发生漂移，得到一个不确定的电压值。如果一个下拉电阻被增加到RESET引脚上，任何干扰电荷或漏级电流将被导向地端，并保持RESET为低。电阻值在这里并不重要。100K Ω 左右即可，足够大不能通过RESET信号，足够小不能将RESET拉至地。

监控电压与未调节DC输入端不同点

监控电压与未调节DC不同之处在于连接了一个分压器至PFI，并可专用于分压比调节。如果需要，可通过在PFI和PF0之间连接一个电阻（其值 10 倍于潜在分频网络上的两个电阻之和）增加一定的滞后。PFI与GND之间的电容，将减少供电失败电路检测线上高频噪声的敏感度。RESET能够被用来监测电压（除了+5V的Vcc线）。当PFI低至 1.25V以下时，连接PF0至 $\overline{\text{MR}}$ 以初始化一个复位信号。图 17 所示为，当+5V的电源降至RESET阈值以下时，或当+12V电源下降 11V左右时，SP705/706/707/708 系列如何配置以设定RESET。

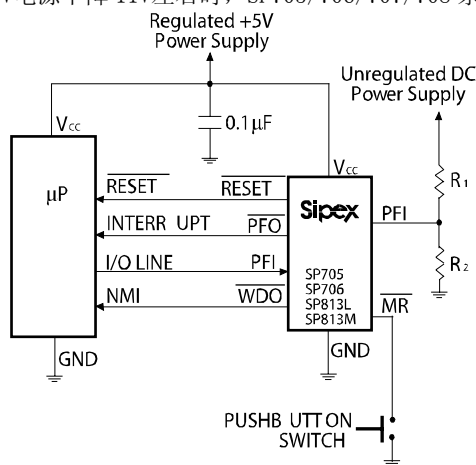


图 16 典型操作电路

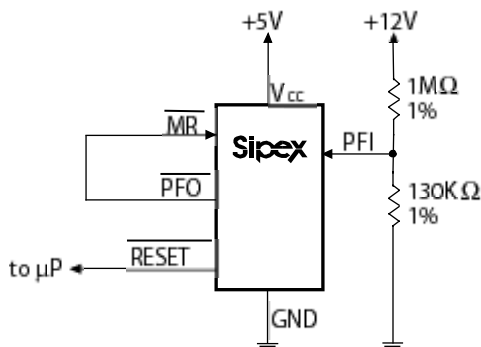


图 17 监控+5V 或+12V 电源

监控负电压源

供电失败比较器可以对负电源，如图 18 所示。当负轨性能良好（负电压数值较大），PFO为LOW。通过增加一个电阻和晶体管（如下图所示），一个HIGH PFO信号将触发RESET信号。当PFO保持为HIGH足够的时间后，SP705-708/813L/813M系列将持续产生RESET（RESET=LOW，RESET=HIGH）。电路的准确率依赖于PFI 阈值容限，Vcc线路及相关电阻。

与uP（带准双向RESET引脚）的接口

带准双向RESET引脚的uP，如Motorola 68HC11 系列，支持SP705/706/707/708 的RESET输出功能。如，RESET输出被驱动为HIGH，而uP准备将其拉低时，将会得到一个不确定的逻辑电平。为了防止这种现象的出现，可在RESET输出与uP复位I/O之间连接一个 4.7KΩ 电阻，如图 19。并缓冲RESET输出，以供其他系统组件使用。

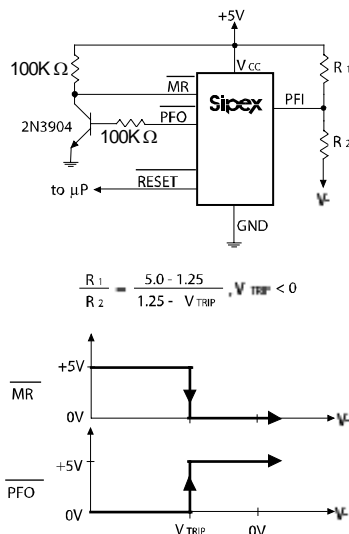


图 18 监控反向电压源

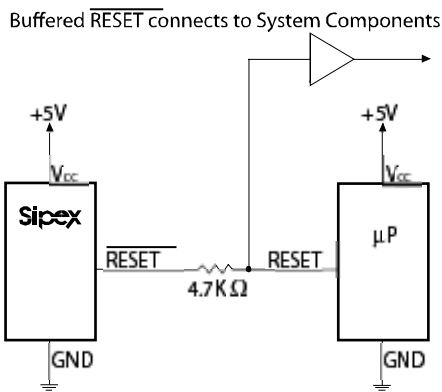


图 19 SP705/706/707/708 与微处理器准双向 RESET 口的接口电路

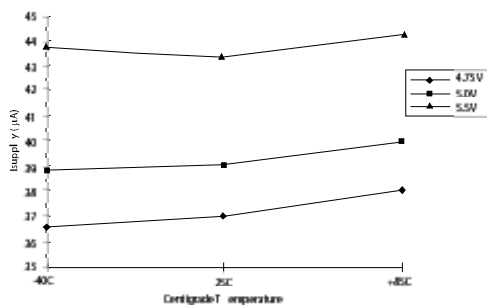


图 20 电源电流 vs 温度

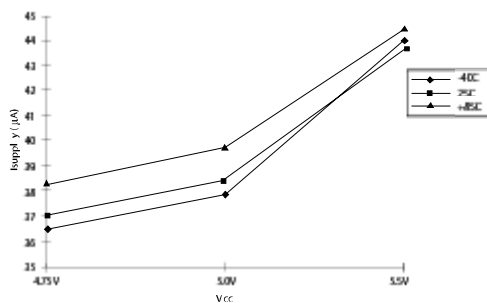


图 21 电源电流 vs 电源电压

应用设计

相对于现在的工业器件，SP705-708/813L/813M 系列提供优良功能及更低功耗。参见图 21 及 22 中的，电源电流性能特性与温度及电源电压关系图。

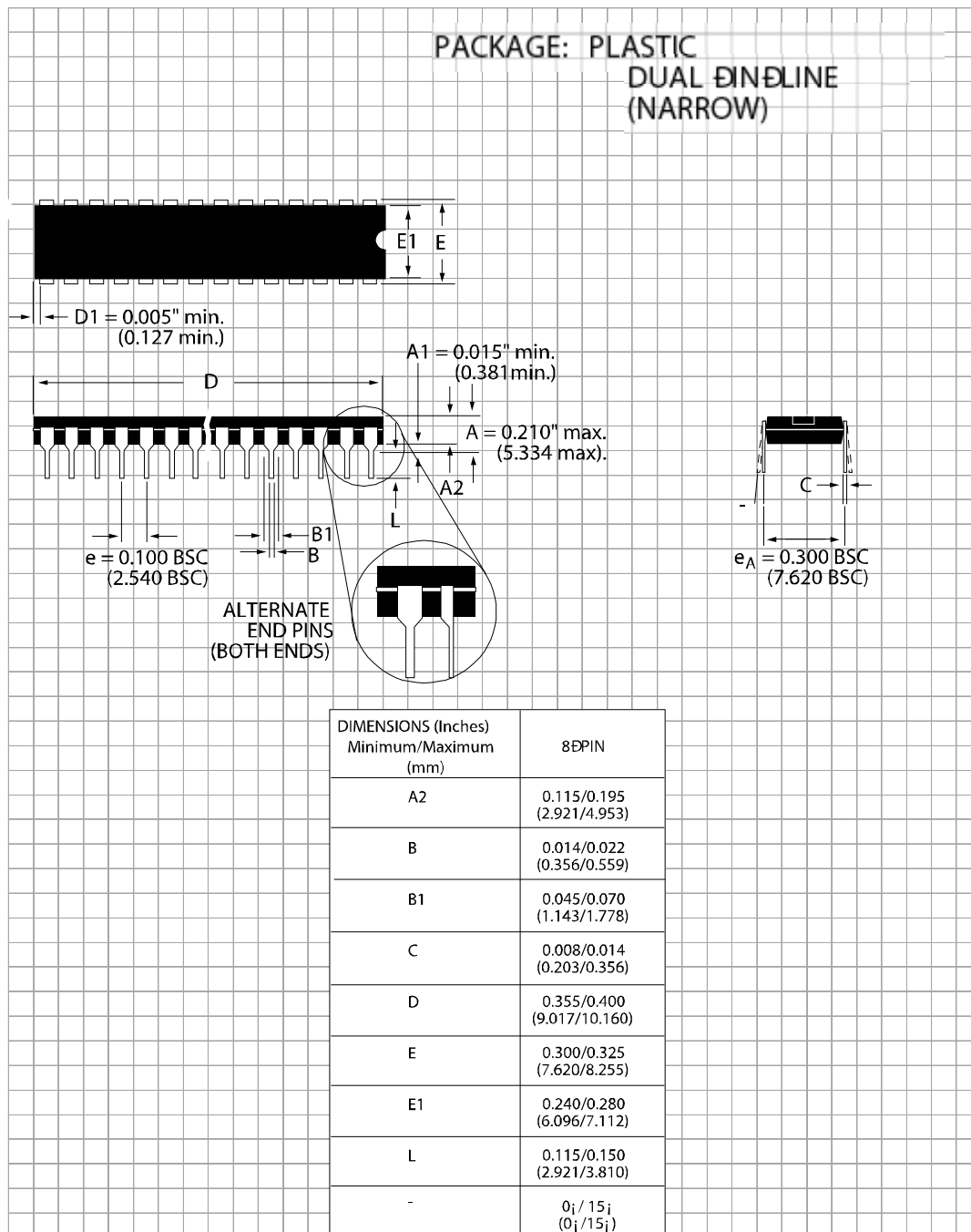
表 2 所示为，如何使用 SP705-708/813L/813M 系列取代 Dallas Semiconductor 的 DS1232LP/LPS。并列出了可替换列表，向设计者展示了该系列的一些优点。表中列出了引脚名称的描述，从描述中可以得知，两款芯片的功能基本相同或类似。

与DS1232，SP705-708/813L/813M系列有一个单独的看门狗输出引脚 ($\overline{\text{WDO}}$)，其可以简单与 $\overline{\text{MR}}$ 连接以产生复位信号。DS1232 具有引脚选择特性，但SP705-708/813L/813M系列具有更多的可选择功能，如复位阈值或看门狗溢出延时。这些功能为实际的应用而打造，这些功能的使用可在一定程度上降低成本，降低系统复杂度。此外，813L/813M系列具有DS1232 所没有的供电失败输入及输出功能，对于检测不规则的电压源其非常有效。SP705-708/813L/813M系列提供有uSOIC封装，可应用于很多对空间要求严格的工业场合。

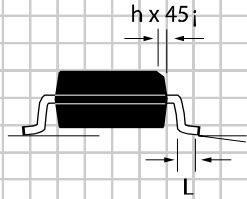
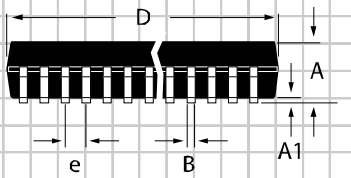
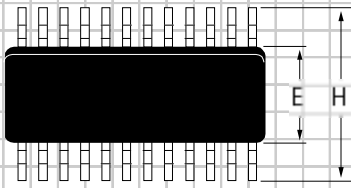
功能	Dallas DS1232LP/LPS		Sipex 可替换型号			
	引脚号 DIP/SOIC	引脚描述	Sipex 型号	引脚号		引脚描述
				DIP/SOIC	USOIC	
手动复位	1	$\overline{\text{PBRST}}$	SP705-708/813L/813M	1	3	$\overline{\text{MR}}$
WDI 时间延迟 设定	2	TD	SP705-708/813L/813M	N/A	N/A	1.6 秒
Vcc Trip 4.6	3	TOL=GND	SP705/707/813L	N/A	N/A	4.6V
Vcc Trip 4.4	3	TOL=Vcc	SP706/708/813M	N/A	N/A	4.4V
地	4	GND	SP705/708/813L/813M	3	5	GND
高电平复位	5	RST	SP707/708	8	2	RESET
高电平复位	5	RST	SP813L/813M	7	1	RESET
低电平复位	6	$\overline{\text{RST}}$	SP705-708	7	1	$\overline{\text{RESET}}$

看门狗输入	7	\overline{ST} (H到L)	SP705/706/813L/813M	6	8	WDI
电压输入	8	Vcc	SP705-708/813L/813M	2	4	Vcc
供电失败输入	N/A	N/A	SP705-708/813L/813M	4	6	PFI
供电失败输出	N/A	N/A	SP705-708/813L/813M	5	7	\overline{PFO}
看门狗输出	N/A	N/A	SP705/706/813L/813M	8	2	\overline{WDO}

表2 Dallas 器件总览

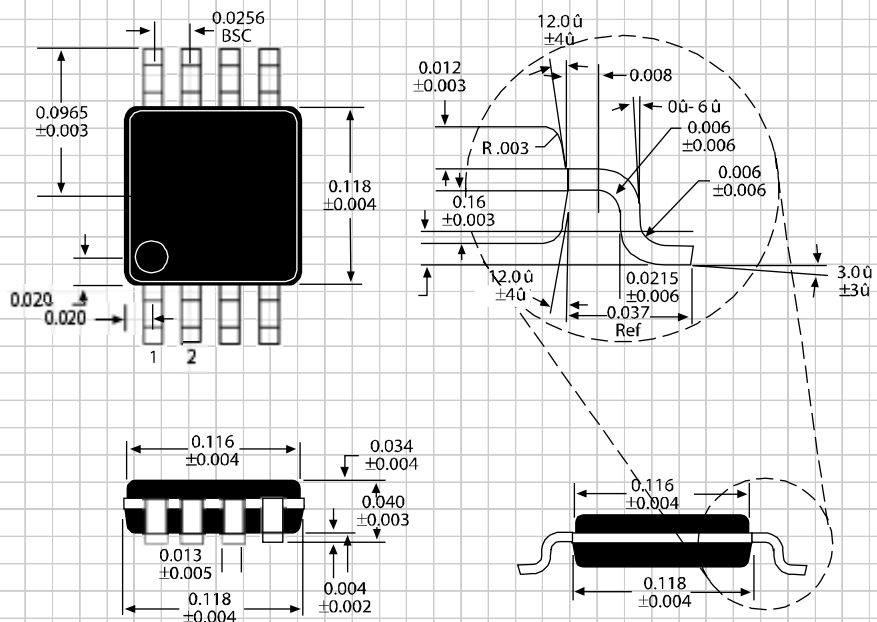


PACKAGE: PLASTIC
SMALL OUTLINE (SOIC)
(NARROW)

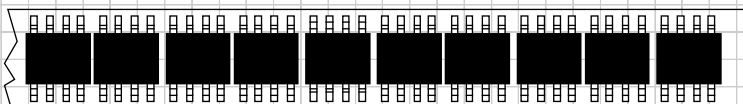


DIMENSIONS (Inches) Minimum/Maximum (mm)	8PIN
A	0.053/0.069 (1.346/1.748)
A1	0.004/0.010 (0.102/0.249)
B	0.014/0.019 (0.35/0.49)
D	0.189/0.197 (4.80/5.00)
E	0.150/0.157 (3.802/3.988)
e	0.050 BSC (1.270 BSC)
H	0.228/0.244 (5.801/6.198)
h	0.010/0.020 (0.254/0.498)
L	0.016/0.050 (0.406/1.270)
-	0 _i / 8 _j (0 _i / 8 _j)

PACKAGE: PLASTIC
MICRO SMALL
OUTLINE (μ SOIC)



All package dimensions in inches



50 μ SOIC devices per tube

订购信息

型号	温度范围	封装
SP705CP	0°C到+70°C	8-pin Plastic DIP
SP705CN	0°C到+70°C	8-pin Narrow SOIC
SP705CU	0°C到+70°C	8-pin uSOIC
SP705EP	-40°C到+85°C	8-pin Plastic DIP
SP705EN	-40°C到+85°C	8-pin Narrow SOIC
SP705EU	-40°C到+85°C	8-pin uSOIC
SP706CP	0°C到+70°C	8-pin Plastic DIP
SP706CN	0°C到+70°C	8-pin Narrow SOIC
SP706CU	0°C到+70°C	8-pin uSOIC
SP706EP	-40°C到+85°C	8-pin Plastic DIP
SP706EN	-40°C到+85°C	8-pin Narrow SOIC
SP706EU	-40°C到+85°C	8-pin uSOIC
SP707CP	0°C到+70°C	8-pin Plastic DIP
SP707CN	0°C到+70°C	8-pin Narrow SOIC
SP707CU	0°C到+70°C	8-pin uSOIC
SP707EP	-40°C到+85°C	8-pin Plastic DIP
SP707EN	-40°C到+85°C	8-pin Narrow SOIC
SP707EU	-40°C到+85°C	8-pin uSOIC
SP708CP	0°C到+70°C	8-pin Plastic DIP
SP708CN	0°C到+70°C	8-pin Narrow SOIC
SP708CU	0°C到+70°C	8-pin uSOIC
SP708EP	-40°C到+85°C	8-pin Plastic DIP
SP708EN	-40°C到+85°C	8-pin Narrow SOIC
SP708EU	-40°C到+85°C	8-pin uSOIC
SP813LCP	0°C到+70°C	8-pin Plastic DIP
SP813LCN	0°C到+70°C	8-pin Narrow SOIC
SP813LCU	0°C到+70°C	8-pin uSOIC
SP813LEP	-40°C到+85°C	8-pin Plastic DIP
SP813LEN	-40°C到+85°C	8-pin Narrow SOIC
SP813LEU	-40°C到+85°C	8-pin uSOIC
SP813MCP	0°C到+70°C	8-pin Plastic DIP
SP813MCN	0°C到+70°C	8-pin Narrow SOIC
SP813MCU	0°C到+70°C	8-pin uSOIC
SP813MEP	-40°C到+85°C	8-pin Plastic DIP
SP813MEN	-40°C到+85°C	8-pin Narrow SOIC
SP813MEU	-40°C到+85°C	8-pin uSOIC