

TA7658P

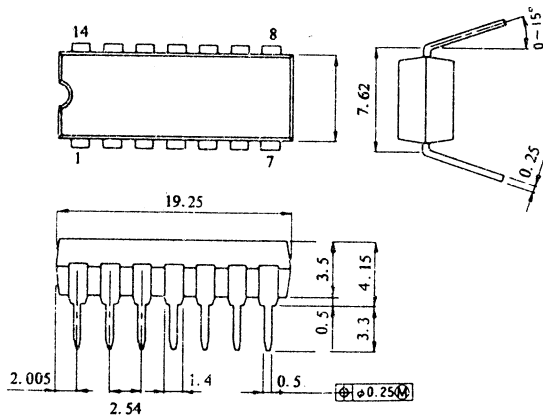
带 ALC 的双前置放大器

简要说明

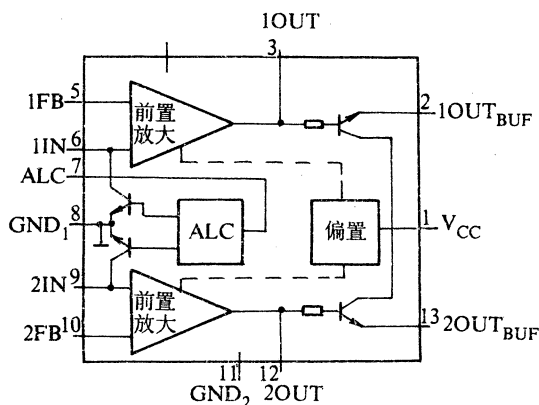
TA7658P 由 ALC 电路和二组放大电路组成。具有直接耦合输入启动快工作电源电压范围宽等特点。由于器件内部设置了缓冲放大器,因而可输出供录音的信号。

器件适用于便携式立体声收录机中作录/放音放大。

外形图



电路框图 [$V_{CC(max)} = 16V, P_{D(max)} = 625mW$]



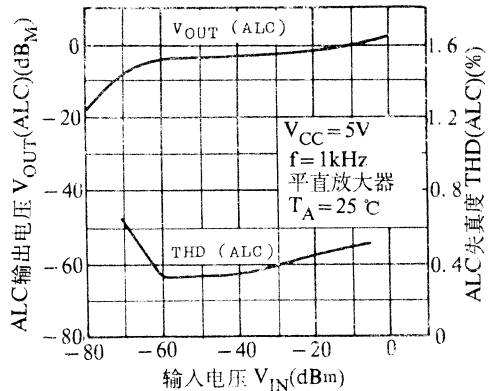
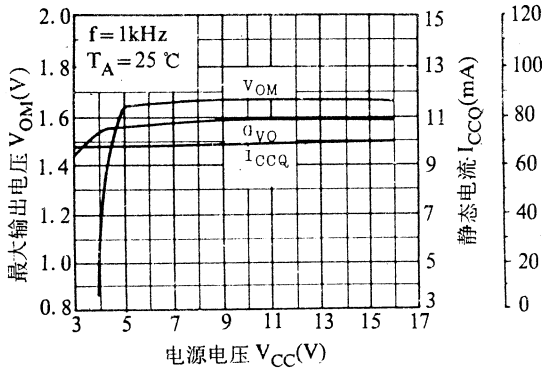
电参数 ($T_A = 25^\circ C, V_{CC} = 5V, f = 1kHz$)

静态电源电流	I_{CCQ}		10mA
输入端直流电压	V_6, V_9		$\leq 50mV$
输出端直流电压	V_3, V_{12}		2.5V
缓冲放大输出端直流电压	V_2, V_{13}		1.6V
ALC 偏置电压	V_7		0.55V
ALC 输入电平	$V_{I(ALC)}$	$V_7 = 1.4V$	$\leq 30mV$
ALC 范围	R_{ALC}	$V_1 = -60dBm$	$\geq 35dB$
ALC 输出电压	$V_{O(ALC)}$	$V_1 = -20dBm$	-1dBm
ALC 失真度	$THD_{(ALC)}$	$V_1 = -20dBm$	$\leq 2\%$

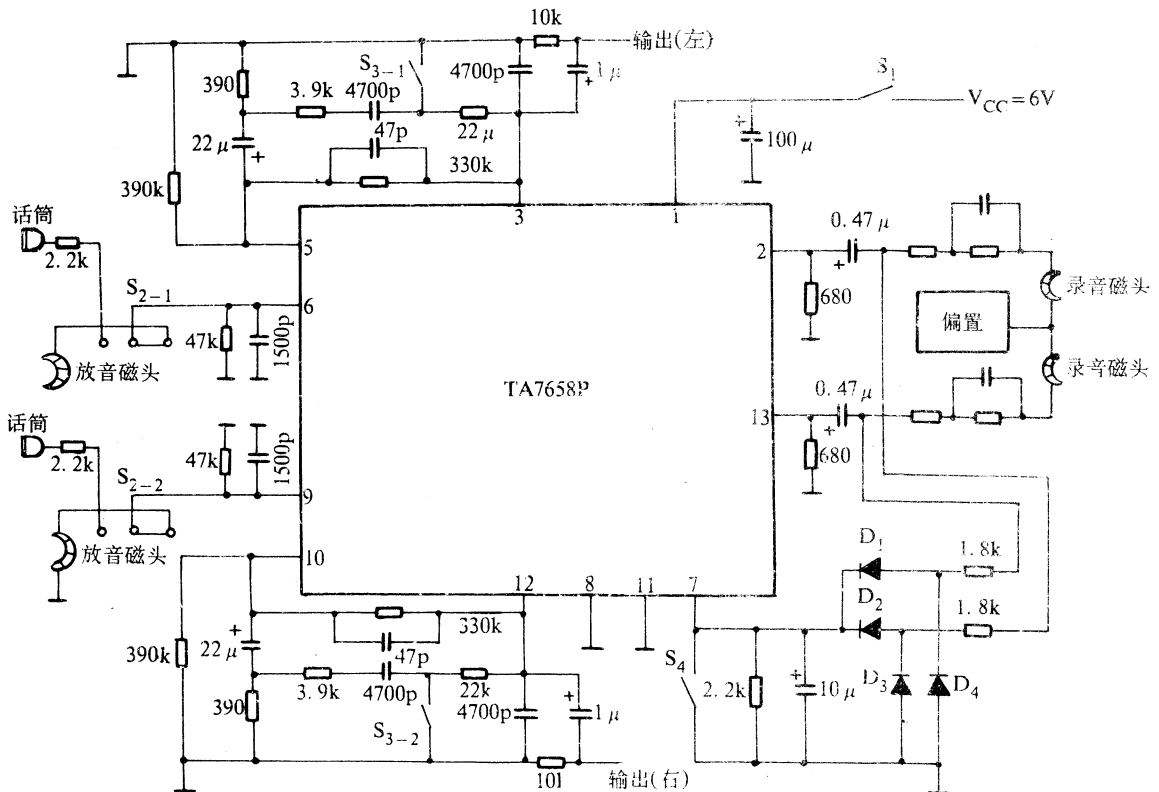
续表

ALC 平衡度	B_{ALC}		$\leq 2\text{dB}$
最大输出电压	V_{Om}	THD = 1%	$\geq 1.3\text{V}$
通道分离度	CT	$R_g = 2.2\text{k}\Omega, V_0 = 0\text{dBm}$	$\geq 40\text{dB}$
开环电压增益	G_{VO}	$V_I = -80\text{dBm}$	$\geq 67\text{dB}$
输入噪声电压	V_{NI}	$R_g = 2.2\text{k}\Omega$	$\leq 2.7\mu\text{V}$

特点与性能



典型应用



D_1, D_2 : 1S1555 及相似型号
 D_3, D_4 : 1N60 及相似型号