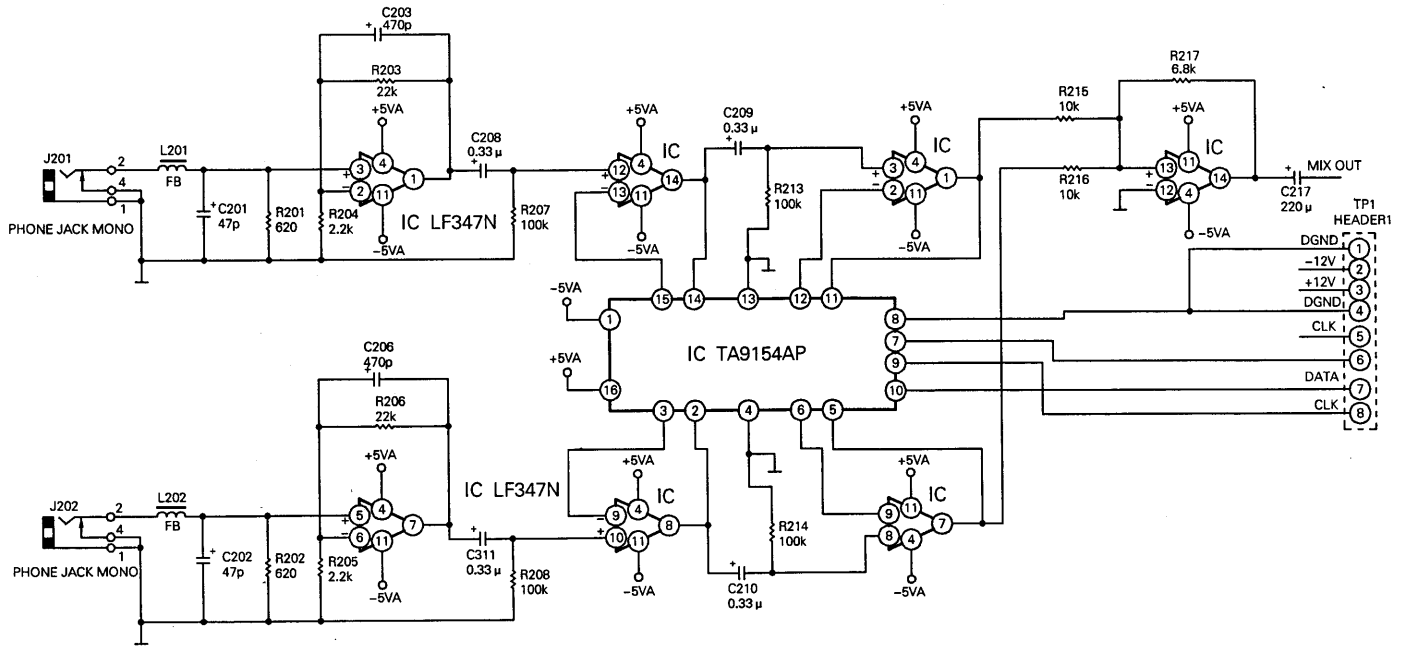


相似替换型号:



集成电路外部电路图

引脚序号	英文缩写	集成电路引脚功能	备注	电阻参数 (kΩ)		直流电压参数 (V)			外形参考图
				正笔接地	负笔接地	电源通	有信号	无信号	
①	V _{EE}	电源							
②	L IN1	左通道音频信号(1)输入							
③	L OUT1	左通道音频信号(1)输出							
④	LA GND	接地(左通道模拟电路)							
⑤	L IN2	左通道音频信号(2)输入							
⑥	L OUT2	左通道音频信号(2)输出							
⑦	ST	立体声							
⑧	D GND	接地(数字电路)							
⑨	CLK	时钟信号输入							
⑩	DATA	数字信号输入/输出							
⑪	R IN2	右通道音频信号(2)输入							
⑫	R OUT2	右通道音频信号(2)输出							
⑬	RA GND	接地(右通道模拟电路)							
⑭	R IN1	右通道音频信号(1)输入							
⑮	R OUT1	右通道音频信号(1)输出							
⑯	V _{CC}	电源+5V							

集成电路引脚功能参数

