

TC9012 是一块用于东芝系列红外遥控系统中的专用发射集成电路，采用 CMOS 工艺制造。它可外接 32 个按键，提供 8 种用户编码，另外还具有 3 种双重按键功能。TC9012 的管脚设置和外围应用线路都进行了高度优化，以配合 PCB 的布图和低成本的要求。

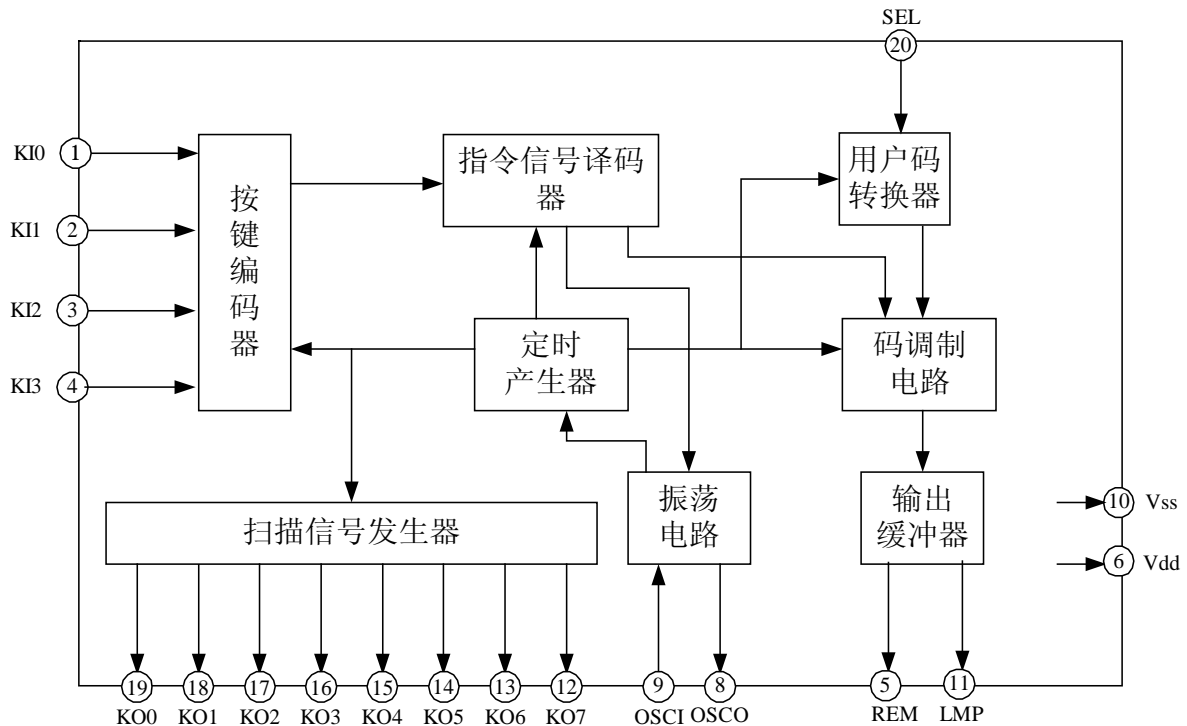
主要特点

- 低压 CMOS 工艺制造
- 低功耗超小静态电流
- 低工作电压 ($V_{DD}=2.0\sim 5.0V$)
- 32+3 条指令码
- 8 种用户编码可选择
- TSOP-20、SOP20、COB 可选的封装形式

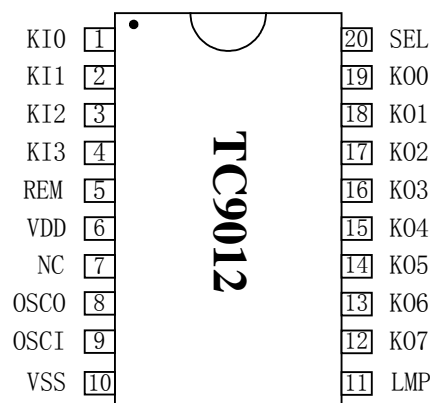
应用范围

- 电视机、组合音响设备、录音卡座、VCD、DVD 播放机

结构框图



管脚图



管脚说明

管脚号	名称	类型	描述
1~4	KI0-KI4	IN	4 位输入脚 用于键盘扫描输入 (平时为低电平, 内置下拉电阻)
5	REM	OUT	带载波的遥控信号输出
6	VDD		电源正端 (2.0V~4.0V) 3V (典型)
7	NC		空脚
8	OSCO	OUT	晶振输出
9	OSCI	IN	晶振输入
10	VSS		电源负端 (接地)
19~12	KO0-KO7	OUT	8 位输出脚 用于键盘扫描输出
11	LMP	OUT	指示灯输出
20	SEL	IN	用于用户编码选择跳线 (平时为高电平, 内置下拉电阻)

功能说明

一. 编码方式

TC9012 的一帧数据中含有 32 位码，包含两次 8 位用户码，8 位数据码和 8 位数据码的反码及最后位的同步位。引导码由 4.5ms 的载波和 4.5ms 的载波关断波形所构成，以作为用户码、数据码以及他们的反码的先导。同步位 (SY) 是标志最后一位编码是 “0” 或 “1” 的标识位，它只有 0.56ms 的有载波信号构成。发射码的格式如下图 1 所示：



图 1 TC9012 的发射码的格式

二. 用户编码选择

用户编码一共有 8 种，是利用 “SEL” 脚与 “KO0~KO7” 中的一脚相连接来进行选择的。请参考下图：

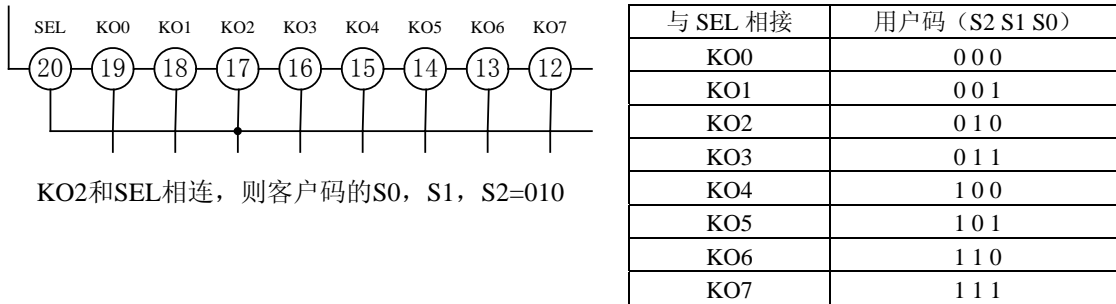
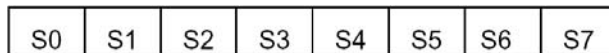


图 2 TC9012 的用户码设置

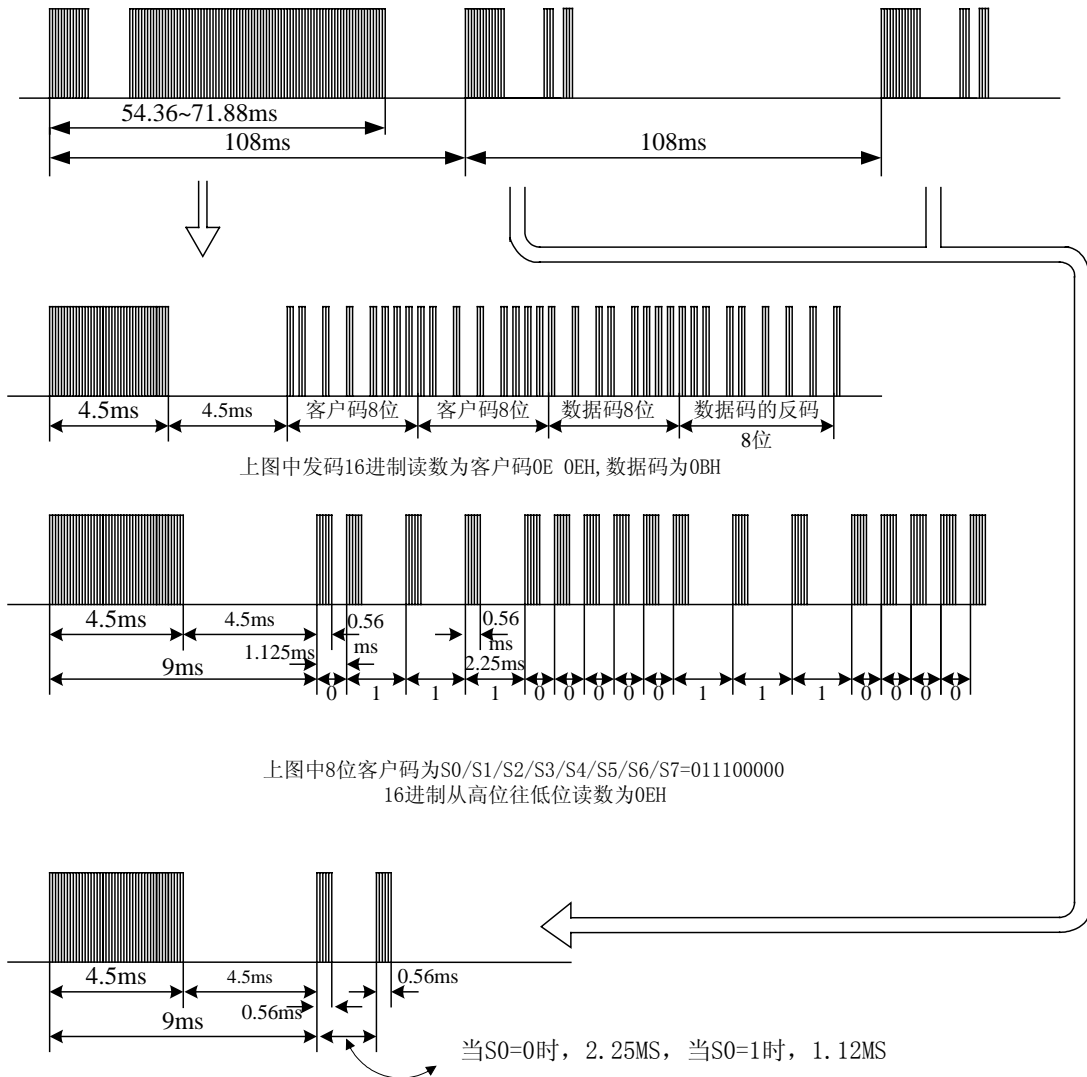
TC9012 共有 8 位用户码：



其中 S0,S1,S2 由 SEL 与 KO0~KO7 的连接来确定；S3 固定为 “1”；S4,S5,S6,S7 固定为 “0”。

三. 遥控器输出波形

长按键发码示意图



发码数据参数示意图

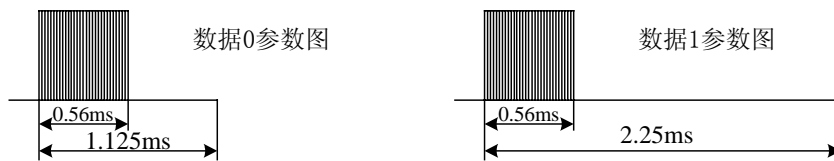


图 4 TC9012 的输出波形

“1”和“0”的区分取决于脉冲之间的时间，称之为脉冲位置调制方式（PPM）。发射端输出高电平时按图5的载波波形发送，频率：38KHz；占空比：1/3。

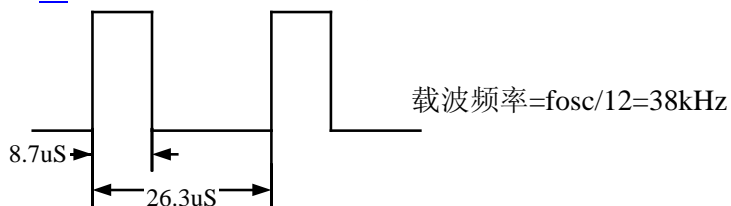


图 5 载波波形

四. 工作模式

电路有两种工作模式：正常工作模式；低功耗模式，除非有键按下，振荡器平时是停振的，这样可以降低功耗。

电路有去抖动功能，按键的时间不够长（小于 32ms），无码发出，振荡器停振。

TC9012 振荡频率使用 455KHz 的晶振。

五. 键数据码确定

TC9012 遥控器设置 4 个按键输入端 KI0-KI3 和 8 个按键输出端 KO0-KO7，由此设置了一个 4*8 的键盘，共 32 键。键盘矩阵如下表所示：

输出 输入	KO0 (PIN19) (000)	KO1 (PIN18) (001)	KO2 (PIN17) (010)	KO 3 (PIN16) (011)	KO 4 (PIN15) (100)	KO 5 (PIN14) (101)	KO 6 (PIN13) (110)	KO 7 (PIN12) (111)
KI0 (PIN1) (00)	K1 (00H)	K5 (04H)	K9 (08H)	K13 (0CH)	K17 (10H)	K21 (14H)	K25 (18H)	K29 (1CH)
KI1 (PIN2) (01)	K2 (01H)	K6 (05H)	K10 (09H)	K14 (0DH)	K18 (11H)	K22 (15H)	K26 (19H)	K30 (1DH)
KI2 (PIN3) (10)	K3 (02H)	K7 (06H)	K11 (0AH)	K15 (0EH)	K19 (12H)	K23 (16H)	K27 (1AH)	K31 (1EH)
KI3 (PIN4) (11)	K4 (03H)	K8 (07H)	K12 (0BH)	K16 (0FH)	K20 (13H)	K24 (17H)	K28 (1BH)	K32 (1FH)

表（1）TC9012 的键数据表

这里共设置了 32 个键，所有系统的键值均按同一方式编码。

键数据的编码方式如下：{0, 0, 0, KO[2:0], KI[1:0]}。

例如：当按下键 K13 时，其输出键值为 K7~K0=00001100，当按下键 K24 时，其输出键值为 K7~K0=00010111，当按下键 K22 时，其输出键值为 K7~K0=00010101，当按下键 K31 时，其输出键值为 K7~K0=00011110。

键一直按着，将一帧码发完后发固定的重复码；当键松开时，等该帧码发完后进入低功耗模式。

用户码和键数据码的发送均是低位在前，高位在后。

六. 双重按键操作

TC9012 的双重按键方式一共有六种：K21 键与 K22~K24 的组合，K25 键与 K26~K28 的组合，如下表：

首按键	组合键	D0	D1	D2	D3	D4	D5	D6	D7
K21	K22	1	0	1	0	1	1	0	0
	K23	0	1	1	0	1	1	0	0
	K24	1	1	1	0	1	1	0	0
K25	K26	1	0	0	1	1	1	0	0
	K27	0	1	0	1	1	1	0	0
	K28	1	1	0	1	1	1	0	0

除这六种之处的双键或多键按下都将被视为无效按键，无发射码输出。另外，双重按键的操作是分按键先后顺序的，必须先按住 K21 或 K25 键，再按其它相应组合键 K22~K24 或。

例如：当按下 K21 时，系统先发出 K21 的键值 K7~K0=00010100，然后按下 K22 时，系统则发出双重按键码 K7~K0=00110101。

参数说明

极限参数（除非特别说明， $T_{amb}=25^{\circ}\text{C}$ ）

参数	符号	最小值	最大值	单位
电源电压	V_{DD}	1.8	4.0	V
输入电压	V_{IN}	-0.5	$V_{DD}+0.5$	V
输出电压	V_O	-0.5	$V_{DD}+0.5$	V
输出电流	I_O		20	mA
功耗	P_D		250	mw
贮存温度	T_{stg}		-40~+125	$^{\circ}\text{C}$
工作温度	T_{opr}		-20~+75	$^{\circ}\text{C}$

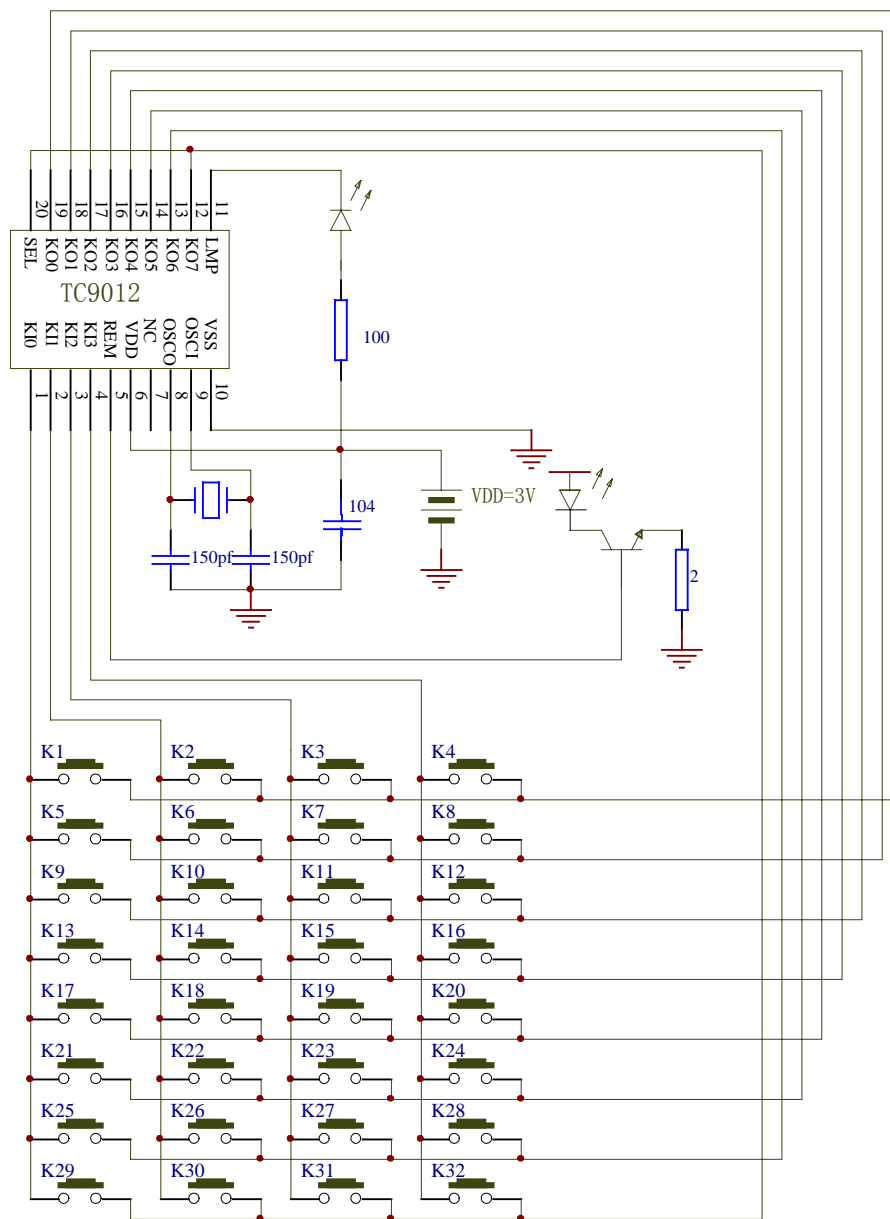
推荐工作条件（除非特别说明， $T_{amb}=25^{\circ}\text{C}$ ）

参数	符号	最小值	典型值	最大值	单位
电源电压	V_{DD}	2.0	3.0	3.6	V
振荡频率	F_{osc}	400	455	500	KHz
输入电压	V_{IN}	0	--	V_{DD}	V

电气参数（除非特别说明， $T_{amb}=25^{\circ}\text{C}$ ， $V_{DD}=3.0\text{V}$ ）

参数	符号	测试条件	最小值	典型值	最大值	单位
电源电压	V_{DD}		2.0	3.0	3.6	V
工作电流	I_{CC1}	按键按下， $V_{DD}=3.0\text{V}$ ， $F_{osc}=455\text{KHz}$ ， 不接红外管、led管			1.0	mA
静态电流	I_{CC2}	$V_{DD}=3.0\text{V}$ ，没有按键 按下，晶振停振，红 外管，led管均不工作			1	μA
KI 高电平输入电压	V_{IH}	$V_{DD}=3.0\text{V}$	$0.7 V_{DD}$		V_{DD}	V
KI 低电平输入电压	V_{IL}	$V_{DD}=3.0\text{V}$	0		$0.3 V_{DD}$	V
REM 高电平输出电流	I_{OH}	$V_{OH}=1.5\text{V}, V_{DD}=3\text{V}$	5	5		mA
LMP 低电平输出电流	I_{OL}	$V_{OL}=1.5\text{V}, V_{DD}=3\text{V}$	1			mA
输入下拉电阻	R_{ON}	$V_{DD}=3.0\text{V}$	30	50	100	$\text{K}\Omega$

参考应用电路原理图



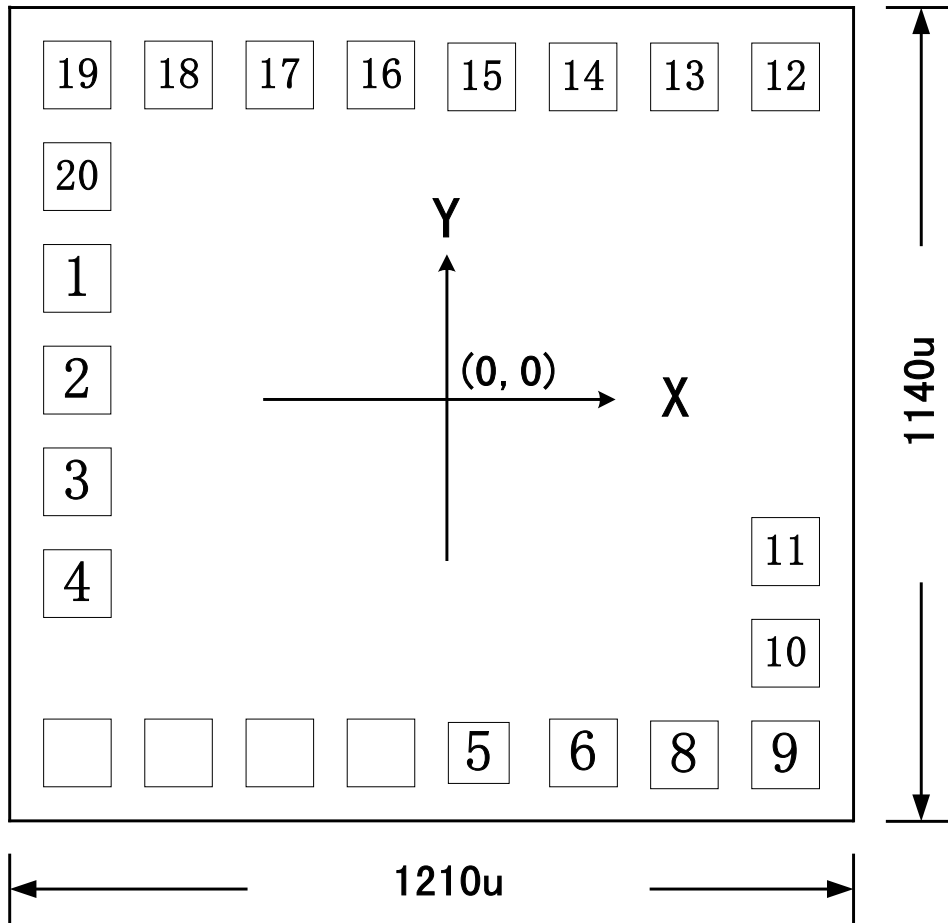
以下为遥控器布图的注意事项：

- 1、将电源滤波电容尽可能靠近IC；电源滤波电容只需要使用104的瓷片电容即可；
- 2、尽可能避免电源和地线走线过长或过细；
- 3、尽可能把晶振电路放置在离芯片较近的位置；
- 4、建议在三极管的发射极使用2欧姆的限流电阻；
- 5、建议晶振旁边的两个谐振电容使用 150pf 以上，这样可以防止高频谐波。
- 6、上图中 SEL 脚和 KO7 相连，所以客户码选择为：0E0E；

图 6 TC9012 参考应用电路图

PAD 图

TC9012 PAD 图及管脚和序号标注:



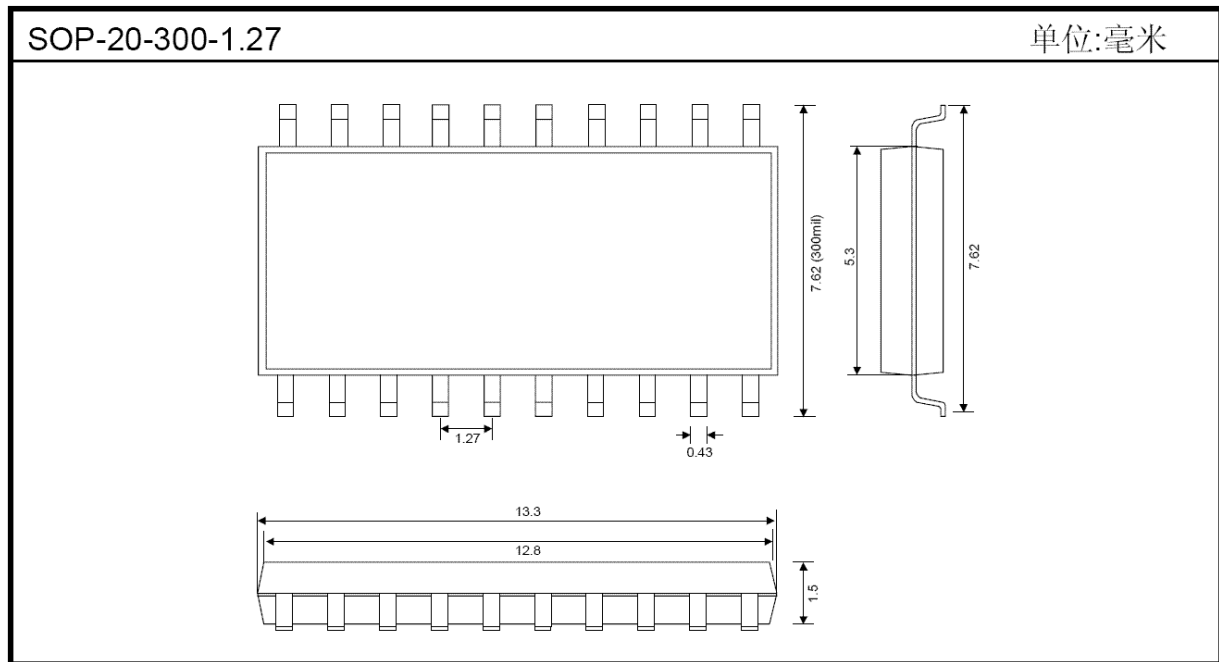
注意：芯片衬底应接电源正极或悬空

芯片面积：1210u×1140u

管脚坐标为：单位（um）

管脚	名称	X 轴	Y 轴	管脚	名称	X 轴	Y 轴
1	KI0	-485	192	11	LMP	485	-180
2	KI1	-485	63	12	K07	473	450
3	KI2	-485	-66	13	K06	343	450
4	KI3	-485	-195	14	K05	213	450
5	REM	43	-450	15	K04	83	450
6	VDD	181	-450	16	K03	-48	450
				17	K02	-178	450
8	OSCO	319	-450	18	K01	-308	450
9	OSCI	485	-440	19	K00	-438	450
10	GND	485	-310	20	SEL	-485	321

封装外形图



版权属深圳市明芯微电子有限公司所有，本产品规格书中所包含的内容仅供参考，如有变动恕不另行通知。请及时联系本公司获取最新芯片资料。任何的疑问均可以 E-mail 或 MSN 至：
tchip_justin@hotmail.com;