

251. TC9090AN

TC9090AN 是视频信号处理集成电路，其各引脚功能及参考电压见表 251，其内电路框图见图 240。

表 251 TC9090AN 各引脚功能及参考电压

引脚	符号	功能	电压 /V	引脚	符号	功能	电压 /V
1	V _{REF H}	模数转换电路参考电压端	3.5	15	V _{DD3}	数字电路电源端 3	5
2	V _{SS1}	模数转换电路接地端	0	16	V _{SS3}	数字电路接地端	0
3	AD IN	复合视频信号输入端	1.8	17	V _{SS2}	锁相环电路接地端	0
4	V _{DD1}	模数转换电路电源端	5	18	V _{DD2}	锁相环电路电源端	5
5	V _{REF L}	模数转换电路参考电压端	1.6	19	CK IN	时钟信号输入端	2.2
6	BIAS1	模数转换电路偏置电压端 1	1.4	20	VFIL	外接压控振荡信号滤波器	2
7	P/S	控制方式选择端	0	21	1/2 V _{DD}	行存储器电源端	2.5
8	SDA	总线数据输入/输出端	4.6	22	BIAS3	数模转换电路偏置电压端 3	3.6
9	SCL	总线时钟信号输入端	4.6	23	C OUT	色度信号输出端	4
10	RESET	复位信号输入端	0	24	BIAS2	数模转换电路偏置电压端 2	1.7
11	TEST1	测试端 1	0	25	Y OUT	亮度信号输出端	3
12	TEST2	测试端 2	0	26	V _{REF1}	数模转换电路参考电压端	2.8
13	KILLER	消色选择端	0	27	V _{DD4}	数模转换电路电源端	5
14	PLL SEL	PLL 锁相环电路选择端	0	28	V _{SS4}	数模转换电路接地端	0

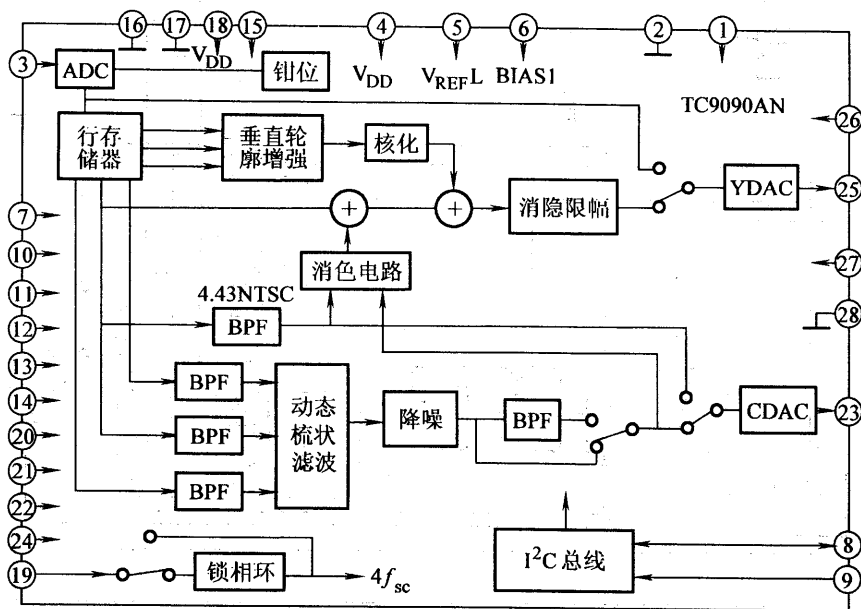


图 240 TC9090AN 内电路框图