



# TCN75A

## 双线串行温度传感器

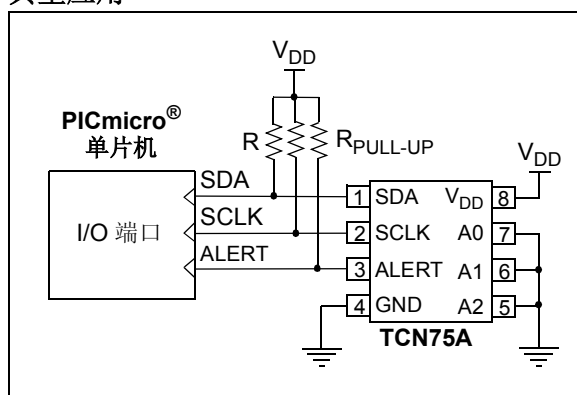
### 特性

- 温度 - 数字转换器
- 12 位分辨率时的精度:
  - +25°C 时, 为  $\pm 0.5^{\circ}\text{C}$  (典型值)
  - +25°C 至 +100°C 时, 为  $\pm 3^{\circ}\text{C}$  (最大值)
- 用户可选分辨率: 9 – 12 位
- 工作电压范围: 2.7V 至 5.5V
- 双线接口: 兼容 I<sup>2</sup>C™
- 工作电流: 200  $\mu\text{A}$  (典型值)
- 关断电流: 2  $\mu\text{A}$  (最大值)
- 节能的单个温度测量
- 封装形式: MSOP-8, SOIC-8

### 典型应用

- 个人电脑和服务
- 硬盘驱动器和其他 PC 外设
- 娱乐系统
- 办公设备
- 数据通信设备
- 通用温度监测设备

### 典型应用



### 概述

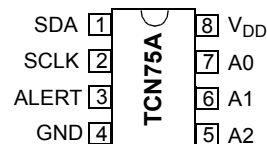
Microchip Technology Inc. 的 TCN75A 数字温度传感器将  $-40^{\circ}\text{C}$  到  $+125^{\circ}\text{C}$  范围内的温度转换为数字字, 精度为  $\pm 1.5^{\circ}\text{C}$  (典型值)。

TCN75A 产品带有用户可编程寄存器, 可灵活用于各种温度检测应用中。用户可选择寄存器设置, 允许选择 9 位到 12 位的温度测量精度, 省电关断模式和单次测量模式 (在关断模式下根据命令进行单次转换) 配置, 以及温度警告输出和温度迟滞限制参数。当温度变化超过规定限制时, TCN75A 输出一个警告信号。用户可设置警告输出信号的极性 (低电平有效或高电平有效), 用作温控器工作的比较器输出或基于微处理器系统的温度事件中断输出。

此传感器具有业界标准的双线 I<sup>2</sup>C™ 兼容串行接口, 允许用一根串行总线控制多达八个器件。这些特性使得 TCN75A 成为低成本的复杂多温度区监测应用的理想选择。

### 封装类型

#### 8 引脚 SOIC, MSOP



# TCN75A

## 1.0 电气特性

### 绝对最大额定值 †

$V_{DD}$ .....	6.0V
所有输入 / 输出引脚上的电压 .....	GND - 0.3V 至 5.5V
存储温度 .....	-65°C 至 +150°C
通电时的环境温度 .....	-55°C 至 +125°C
结温 ( $T_J$ ) .....	150°C
所有引脚上的 ESD 保护 (HBM:MM) .....	(4 kV:400V)
每个引脚上的闭锁电流 .....	±200 mA

† 注: 如果器件运行参数超过上述各项最大额定值, 即可能对器件造成永久性损坏。上述数值为运行条件最大值, 我们不建议器件在该规范范围外运行。如果器件长时间在绝对最大额定条件下工作, 其稳定性会受到影响。

### 直流特性

电气规范: 除非另有说明,  $V_{DD} = 2.7V$  至  $5.5V$ , GND = 地,  $T_A = -40^\circ C$  至  $+125^\circ C$ 。

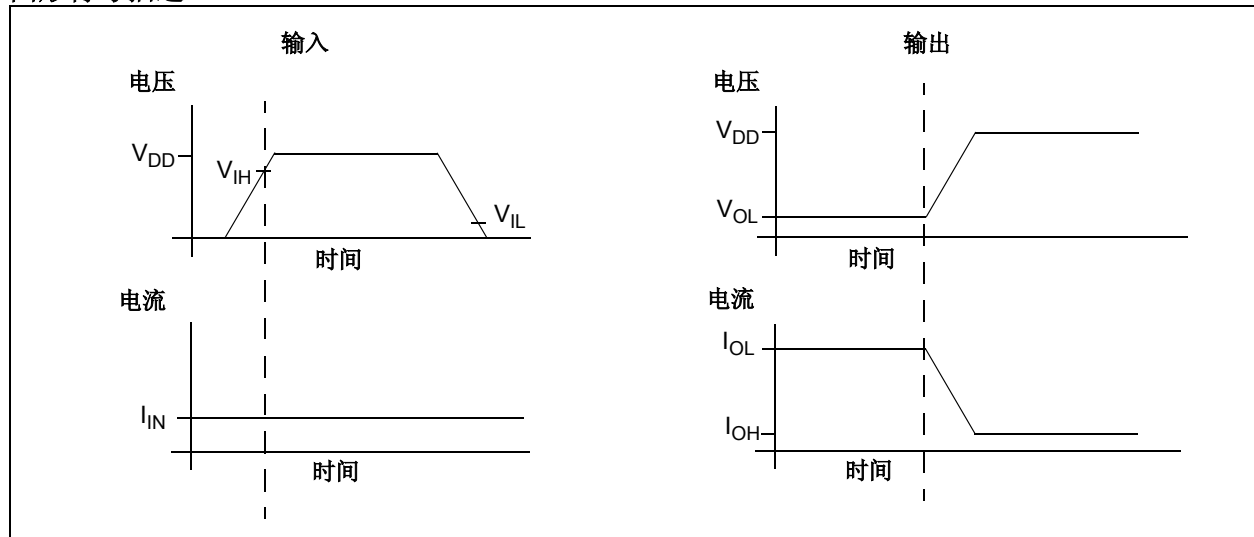
参数	符号	最小值	典型值	最大值	单位	条件
<b>电源电压</b>						
工作电压范围	$V_{DD}$	2.7	—	5.5	V	
工作电流	$I_{DD}$	—	200	500	$\mu A$	连续工作
关断电流	$I_{SHDN}$	—	0.1	2	$\mu A$	关断模式
上电复位 (POR) 阈值	$V_{POR}$	—	1.7	—	V	$V_{DD}$ 下降沿
<b>温度传感器精度</b>						
12 位分辨率时的精度:						
$T_A = +25^\circ C$	$T_{ACY}$	—	±0.5	—	$^\circ C$	$V_{DD} = 3.3V$
$+25^\circ C < T_A \leq +100^\circ C$	$T_{ACY}$	-3.0	—	+3.0	$^\circ C$	$V_{DD} = 3.3V$
$-40^\circ C < T_A \leq +125^\circ C$	$T_{ACY}$	—	±1.5	—	$^\circ C$	$V_{DD} = 3.3V$
<b>内部 <math>\Sigma-\Delta</math> ADC</b>						
转换时间:						
9 位分辨率	$t_{CONV}$	—	30	—	ms	33 次采样 / 秒 (典型值)
10 位分辨率	$t_{CONV}$	—	60	—	ms	17 次采样 / 秒 (典型值)
11 位分辨率	$t_{CONV}$	—	120	—	ms	8 次采样 / 秒 (典型值)
12 位分辨率	$t_{CONV}$	—	240	—	ms	4 次采样 / 秒 (典型值)
<b>警告输出 (漏极开路)</b>						
高电平电流	$I_{OH}$	—	—	1	$\mu A$	$V_{OH} = 5V$
低电平电压	$V_{OL}$	—	—	0.4	V	$I_{OL} = 3 mA$
<b>热响应</b>						
响应时间	$t_{RES}$	—	1.4	—	s	从 $27^\circ C$ (空气) 升到 $125^\circ C$ (油槽) 过程中, 达到 63% ( $89^\circ C$ ) 的时间

## 数字输入 / 输出引脚特性

电气规范: 除非另有说明,  $V_{DD} = 2.7V$  至  $5.5V$ ,  $GND =$  地,  $T_A = -40^{\circ}C$  至  $+125^{\circ}C$ 。

参数	符号	最小值	典型值	最大值	单位	条件
<b>串行输入 / 输出 (SCLK, SDA, A0, A1, A2)</b>						
<b>输入</b>						
高电平电压	$V_{IH}$	$0.7 V_{DD}$	—	—	V	
低电平电压	$V_{IL}$	—	—	$0.3 V_{DD}$	V	
输入电流	$I_{IN}$	-1	—	+1	$\mu A$	
<b>输出 (SDA)</b>						
低电平电压	$V_{OL}$	—	—	0.4	V	$I_{OL} = 3 mA$
高电平电流	$I_{OH}$	—	—	1	$\mu A$	$V_{OH} = 5V$
低电平电流	$I_{OL}$	6	—	—	mA	$V_{OL} = 0.6V$
电容	$C_{IN}$	—	10	—	pF	
<b>SDA 和 SCLK 输入</b>						
迟滞	$V_{HYST}$	$0.05 V_{DD}$	—	—	V	

## 图形符号描述



## 温度特性

电气规范: 除非另有说明,  $V_{DD} = +2.7V$  至  $+5.5V$  且  $GND =$  地。

参数	符号	最小值	典型值	最大值	单位	条件
<b>温度范围</b>						
规定温度范围	$T_A$	-40	—	+125	$^{\circ}C$	注 1
工作温度范围	$T_A$	-40	—	+125	$^{\circ}C$	
存储温度范围	$T_A$	-65	—	+150	$^{\circ}C$	
<b>封装热阻</b>						
热阻, 8 引脚 SOIC	$\theta_{JA}$	—	163	—	$^{\circ}C/W$	
热阻, 8 引脚 MSOP	$\theta_{JA}$	—	206	—	$^{\circ}C/W$	

注 1: 在此范围内工作,  $T_J$  不能超过最大结温 ( $+150^{\circ}C$ )。

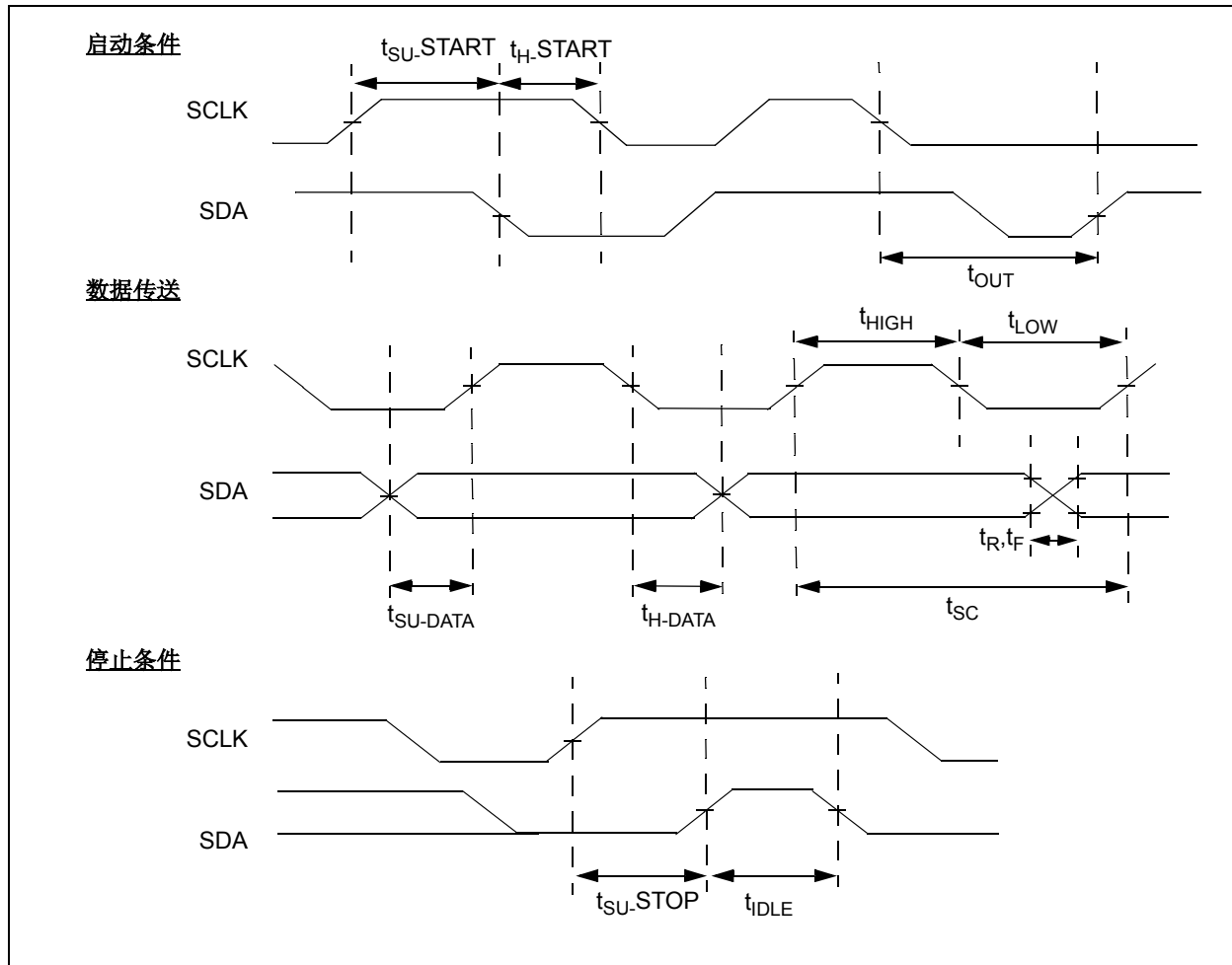
# TCN75A

## 串行接口时序规范

电气规范：除非另有说明， $V_{DD} = 2.7V$  至  $5.5V$ ， $GND =$  地， $T_A = -40^{\circ}C$  至  $+125^{\circ}C$ ， $C_L = 80 pF$ ，并且所有限制都在高低电平的 50% 处测得。

参数	符号	最小值	典型值	最大值	单位	条件
<b>双线 I<sup>2</sup>C™ 兼容接口</b>						
串行端口频率	$f_{SC}$	0	—	400	kHz	
时钟周期	$t_{SC}$	2.5	—	—	$\mu s$	
时钟低电平时间	$t_{LOW}$	1.3	—	—	$\mu s$	
时钟高电平时间	$t_{HIGH}$	0.6	—	—	$\mu s$	
上升时间	$t_R$	20	—	300	ns	$V_{DD}$ 的 10% 到 90% (SCLK, SDA)
下降时间	$t_F$	20	—	300	ns	$V_{DD}$ 的 10% 到 90% (SCLK, SDA)
SCLK 高电平前的数据建立时间	$t_{SU-DATA}$	0.1	—	—	$\mu s$	
SCLK 低电平后的数据保持时间	$t_{H-DATA}$	0	—	—	$\mu s$	
启动条件建立时间	$t_{SU-START}$	0.6	—	—	$\mu s$	
启动条件保持时间	$t_{H-START}$	0.6	—	—	$\mu s$	
停止条件建立时间	$t_{SU-STOP}$	0.6	—	—	$\mu s$	
总线空闲	$t_{IDLE}$	1.3	—	—	$\mu s$	

### 时序图



2.0 典型性能曲线

注：以下图表来自有限数量样本的统计结果，仅供参考。所列出的性能特性未经测试，我们不作保证。一些图表中列出的数据可能超出规定的工作范围（如：超出了规定电源电压范围），因此不在担保范围。

注：除非另有说明， $V_{DD} = 2.7V$  至  $5.5V$ 。

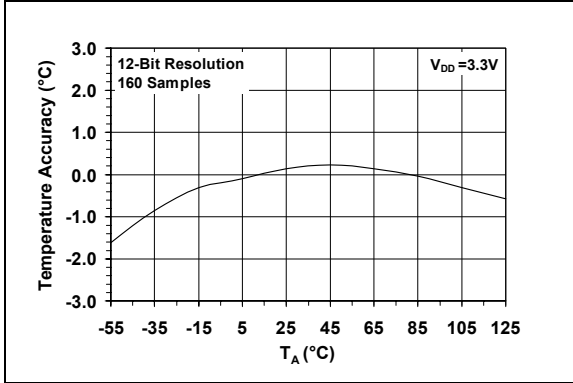


图 2-1: 平均温度精度—环境温度曲线,  $V_{DD} = 3.3V$

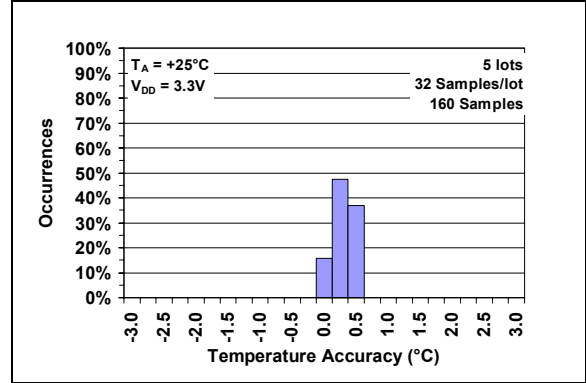


图 2-4: 温度精度柱状图,  $T_A = +25^\circ C$

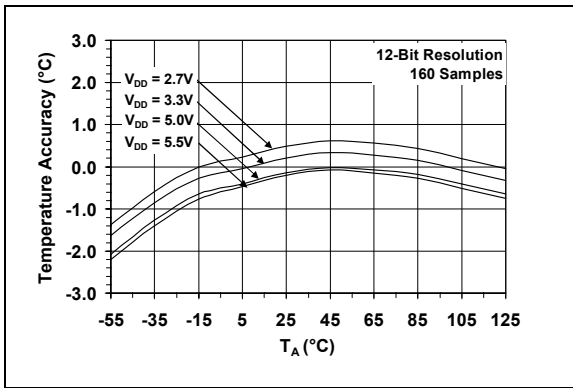


图 2-2: 平均温度精度—环境温度曲线

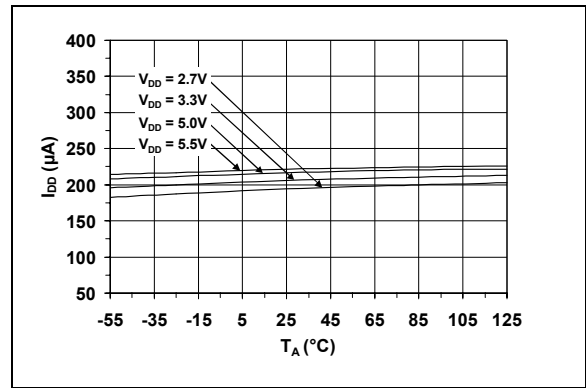


图 2-5: 电源电流—环境温度曲线

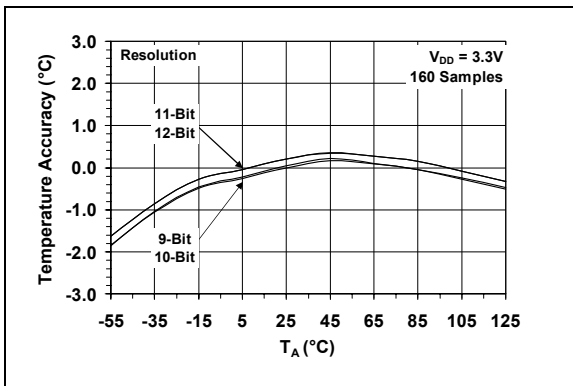


图 2-3: 平均温度精度—环境温度曲线,  $V_{DD} = 3.3V$

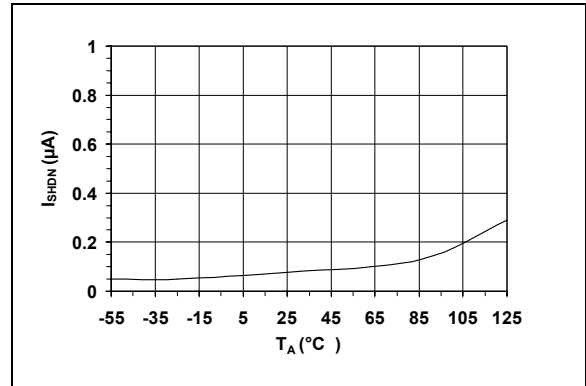


图 2-6: 关断电流—环境温度曲线

# TCN75A

注：除非另有说明， $V_{DD} = 2.7V$  至  $5.5V$ 。

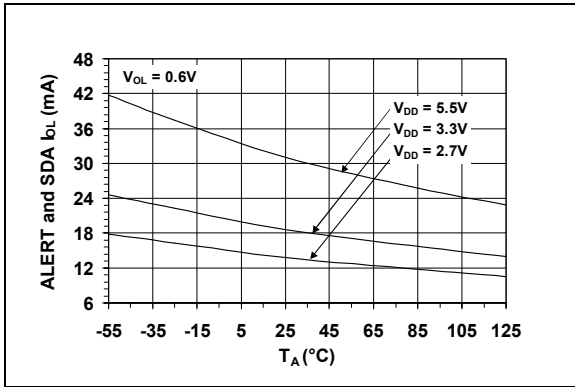


图 2-7: ALERT 和 SDA 的  $I_{OL}$ ——环境温度曲线

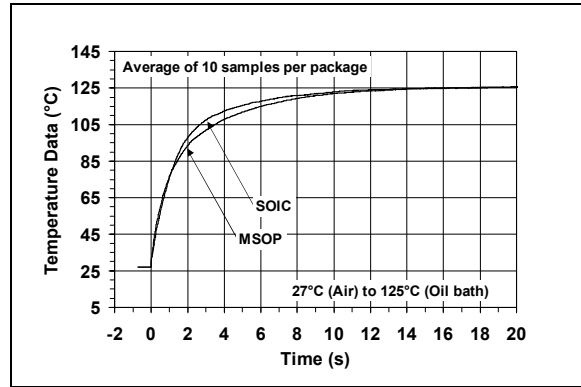


图 2-9: TCN75A 热响应——时间曲线

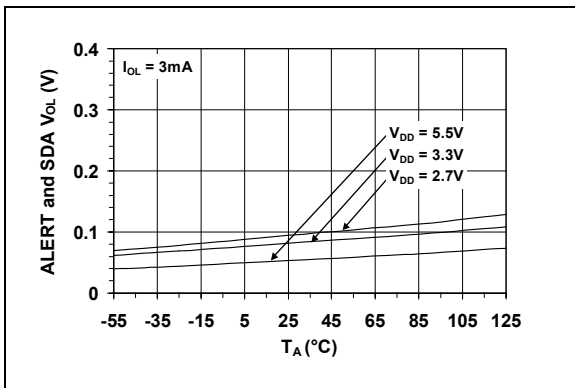


图 2-8: ALERT 和 SDA 的输出  $V_{OL}$ ——环境温度曲线

### 3.0 引脚说明

表 3-1 中列出了器件引脚的说明。

表 3-1: 引脚功能表

MSOP, SOIC	符号	功能
1	SDA	双向串行数据
2	SCLK	串行时钟输入
3	ALERT	温度警告输出
4	GND	地
5	A2	地址选择引脚 (bit 2)
6	A1	地址选择引脚 (bit 1)
7	A0	地址选择引脚 (bit 0)
8	V <sub>DD</sub>	电源输入

#### 3.1 串行数据引脚 (SDA)

SDA 是一个双向输入 / 输出引脚, 用于与主控制器之间串行发送和接收数据。这个引脚要求接一个上拉电阻来输出数据。

#### 3.2 串行时钟引脚 (SCLK)

SCLK 是一个时钟输入引脚。所有的通信和时序都与此引脚上的信号有关。时钟由总线上的主控制器产生。

#### 3.3 电源输入 (V<sub>DD</sub>)

V<sub>DD</sub> 是电源引脚。满足直流电气规范表要求的工作电压加在此引脚上。

#### 3.4 地 (GND)

GND 是系统接地引脚。

#### 3.5 ALERT 输出

TCN75A 的 ALERT 引脚是漏极开路输出。当环境温度超过用户设定的温度限制时, 器件输出警告信号。

#### 3.6 地址引脚 (A2, A1, A0)

A2、A1 和 A0 是器件或从地址输入引脚。

地址引脚是器件地址的最低有效位 (Least Significant bit, LSb)。最高有效位 (Most Significant bit, MSb) (A6, A5, A4, A3) 出厂时设置为 <1001>。如表 3-2 所示。

表 3-2: 从地址

器件	A6	A5	A4	A3	A2	A1	A0
TCN75A	1	0	0	1	X	X	X

注: X 表示用户可选地址。

# TCN75A

## 4.0 功能概述

TCN75A 温度传感器由一个带隙型温度传感器，一个  $\Sigma$ - $\Delta$  模数转换器 (Analog-to-Digital Converter, ADC)，用户可编程寄存器和一个双线 I<sup>2</sup>C 协议兼容的串行接口。

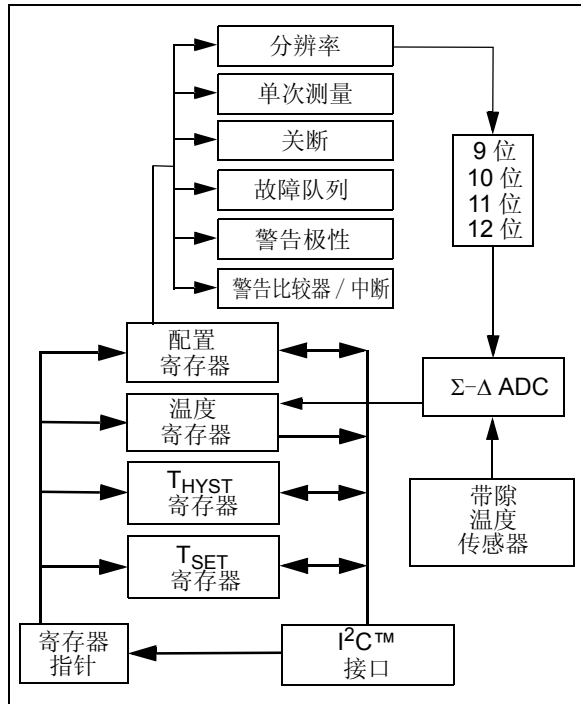


图 4-1: 功能结构框图

## 4.1 温度传感器

当 TCN75A 的集电极电流从  $IC_1$  变为  $IC_2$  时，计算三极管基极和发射极之间的电压差。使用这种方法， $\Delta V_{BE}$  仅由两个电流的比和环境温度决定，如公式 4-1 所示。

公式 4-1:

$$\Delta V_{BE} = \left( \frac{kT}{q} \right) \times \ln(IC_1/IC_2)$$

其中:

T = 开氏温度

$\Delta V_{BE}$  = 三极管基极发射极的电压差

k = 玻尔兹曼 (Boltzmann) 常数

q = 电荷

$IC_1$  和  $IC_2$  = 电流比为 n:1

## 4.2 $\Sigma$ - $\Delta$ 模数转换器

一个  $\Sigma$ - $\Delta$  ADC 用于将  $\Delta V_{BE}$  转换为与三极管温度对应的数字字。转换器的分辨率可调，可选择从 9 位 (30 ms 转换时间) 到 12 位的分辨率 (240 ms 转换时间)。因而，用户可在分辨率和转换时间之间进行取舍。更多细节，请参考第 4.3.4 节“传感器配置寄存器 (CONFIG)”和第 4.3.4.7 节“ $\Sigma$ - $\Delta$  ADC 分辨率”。



### 4.3 寄存器

TCN75A 有四个用户可访问的寄存器。这些寄存器分别是环境温度 ( $T_A$ ) 寄存器, 温度限制设置 ( $T_{SET}$ ) 寄存器, 温度迟滞 ( $T_{HYST}$ ) 寄存器和器件配置 (CONFIG) 寄存器。

环境温度寄存器是一个只读寄存器, 用来访问环境温度数据。来自 ADC 数据并行地装入到此寄存器中。温度限制设置寄存器和温度迟滞寄存器是可读 / 写的寄存器, 使用户可对温度限制进行设定。如果环境温度漂移超过了设定限制, TCN75A 通过 ALERT 引脚输出一个警告信号 (参考第 4.3.4.3 节 “ALERT 输出配置”)。器件配置寄存器使用户能配置 TCN75A 的各项特性。这些寄存器将在后续章节中进一步讨论。

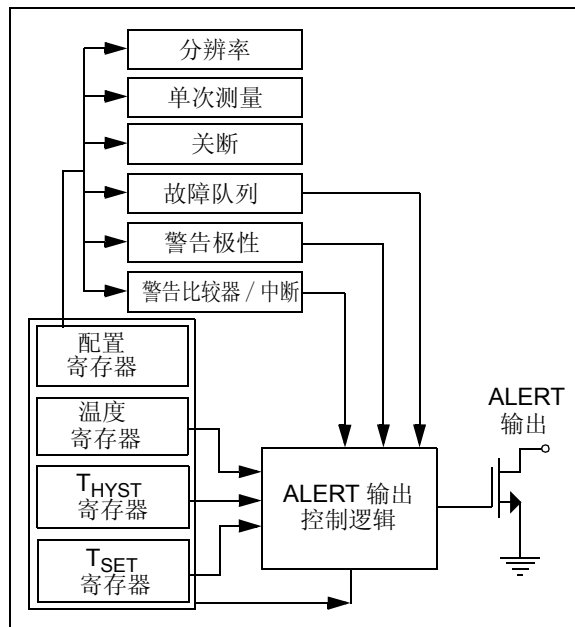


图 4-2: 寄存器框图

通过串行接口发送寄存器指针到 TCN75A 来访问这些寄存器。这是一个 8 位的指针。其中, 两个最低位用作指针而其他位要被清零。此器件还有其他寄存器被保留用于测试和校准。如果访问这些寄存器, 器件可能不在规定参数范围内工作。指针寄存器说明如下。

寄存器 4-1: 寄存器指针

U-0	U-0	U-0	U-0	U-0	U-0	R/W-0	R/W-0
0	0	0	0	0	0	P1	P0
bit 7						bit 0	

- bit 7-3 未用位: 读作 0
- bit 2-0 指针位
  - 00 = 温度寄存器
  - 01 = 配置寄存器
  - 10 = 温度迟滞寄存器
  - 11 = 温度限制设置寄存器

<b>图注:</b>			
R = 可读位	W = 可写位	U = 未用位, 读作 0	
- n = POR 时的值	1 = 置位	0 = 清零	x = 未知

# TCN75A

## 4.3.1 环境温度寄存器 (T<sub>A</sub>)

TCN75A 有一个 16 位的只读环境温度寄存器，存储 9 位到 12 位的温度数据。此数据采用二进制补码格式。位分配和相应的分辨率，可参见如下的寄存器分配。

此寄存器的刷新速率由所选的 ADC 分辨率决定。9 位分辨率时为 30 ms（典型值），12 位分辨率时为 240 ms（典型值）。由于这个寄存器是双缓冲的，当 TCN75A 在后台进行模数转换时用户可以读此寄存器。十进制码与环境温度的转换如公式 4-2 所示：

公式 4-2:

$$T_A = Code \times 2^{-4}$$

其中：

T<sub>A</sub> = 环境温度 (°C)  
Code = 用十进制表示的 TCN75A 输出 (表 4-1)

寄存器 4-2: 环境温度寄存器 (T<sub>A</sub>)

高八位:							
R-0	R-0	R-0	R-0	R-0	R-0	R-0	R-0
符号位	2 <sup>6</sup> °C/bit	2 <sup>5</sup> °C/bit	2 <sup>4</sup> °C/bit	2 <sup>3</sup> °C/bit	2 <sup>2</sup> °C/bit	2 <sup>1</sup> °C/bit	2 <sup>0</sup> °C/bit
bit 15							bit 8

低八位:							
R-0	R-0	R-0	R-0	R-0	R-0	R-0	R-0
2 <sup>-1</sup> °C/bit	2 <sup>-2</sup> °C/bit	2 <sup>-3</sup> °C/bit	2 <sup>-4</sup> °C/bit	0	0	0	0
bit 7							bit 0

注： 当选择 9 位、10 位或 11 位分辨率时，bit 6、bit 7 或 bit 8 将分别保持清零。

图注:			
R = 可读位	W = 可写位	U = 未用位，读作 0	
-n = POR 时的值	1 = 置位	0 = 清零	x = 未知

表 4-1: 代码转换

分辨率	TCN75A 输出 (二进制)	十六进制	十进制	T <sub>A</sub> (°C)
9 位	0111 1101 0uuu uuuu <sup>(1)</sup>	0FA	250	+125
	0001 1001 0uuu uuuu	032	50	+25
	0000 0000 1uuu uuuu	001	1	+0.5
10 位	0111 1101 00uu uuuu	1F4	500	+125
	0001 1001 01uu uuuu	065	101	+25.25
	0000 0000 01uu uuuu	001	1	+0.25
11 位	0111 1101 000u uuuu	3E8	1000	+125
	0001 1001 011u uuuu	0CB	203	+25.375
	0000 0000 001u uuuu	001	1	+0.125
12 位	0111 1101 0000 uuuu	7D0	2000	+125
	0001 1001 0111 uuuu	197	407	+25.4375
	0000 0000 0001 uuuu	001	1	+0.0625
0°C	0000 0000 0000 uuuu	000	0	0
12 位	1111 1111 1111 uuuu <sup>(2)</sup>	001 <sup>(3)</sup>	-1	-0.0625
	1110 0110 1001 uuuu	197	-407	-25.4375
	1100 1001 0000 uuuu	370	-880	-55

- 注
- 1: u 代表未用位。TCN75A 将未用位都清零。
  - 2: 此数据为二进制补码格式，代表环境温度低于 0°C。
  - 3: 负温度的幅值由十进制表示。这种转换通过每个二进制位取反加 1 来完成。

4.3.2 温度限制设置寄存器 (T<sub>SET</sub>)

TCN75A 有一个 16 位可读 / 写的温度限制设置寄存器 (T<sub>SET</sub>)，包含二进制补码格式的 9 位数据。这个数据代表最大的温度限制。如果环境温度超过此规定限制，则 TCN75A 警告输出有效 (参考第 4.3.4.3 节 “ALERT 输出配置”)。

此寄存器使用九个最高有效位，忽略所有其他位。

T<sub>SET</sub> 寄存器的上电默认值为 80°C，或二进制表示为 <0 1010 0000>。

寄存器 4-3: 温度限制设置寄存器 (T<sub>SET</sub>)

高八位:							
R/W-0	R/W-0	R/W-0	R/W-0	R/W-0	R/W-0	R/W-0	R/W-0
符号位	2 <sup>6</sup> °C/bit	2 <sup>5</sup> °C/bit	2 <sup>4</sup> °C/bit	2 <sup>3</sup> °C/bit	2 <sup>2</sup> °C/bit	2 <sup>1</sup> °C/bit	2 <sup>0</sup> °C/bit
bit 15							bit 8

低八位:								
R/W-0	R-0	R-0	R-0	R-0	R-0	R-0	R-0	R-0
2 <sup>-1</sup> °C/bit	0	0	0	0	0	0	0	0
bit 7								bit 0

图注:

R = 可读位

W = 可写位

U = 未用位，读作 0

- n = POR 时的值

1 = 置位

0 = 清零

x = 未知

# TCN75A

## 4.3.3 温度迟滞寄存器 (T<sub>HYST</sub>)

TCN75A 有一个 16 位可读/写的温度迟滞寄存器, 包含二进制补码格式的 9 位数据。此寄存器用于设置 T<sub>SET</sub> 限制的迟滞时间。因此, 此数据代表最小的温度限制。如果环境温度漂移低于规定限制, 则 TCN75A 警告输出有效 (参考第 4.3.4.3 节 “ALERT 输出配置”)。

此寄存器使用九个最高有效位, 忽略所有其他位。

T<sub>HYST</sub> 寄存器的上电默认值为 75°C, 或二进制表示为 <0 1001 0110>。

### 寄存器 4-4: 温度迟滞寄存器 (T<sub>HYST</sub>)

高八位:							
R/W-0	R/W-0	R/W-0	R/W-0	R/W-0	R/W-0	R/W-0	R/W-0
符号位	2 <sup>6</sup> °C/bit	2 <sup>5</sup> °C/bit	2 <sup>4</sup> °C/bit	2 <sup>3</sup> °C/bit	2 <sup>2</sup> °C/bit	2 <sup>1</sup> °C/bit	2 <sup>0</sup> °C/bit
bit 15							bit 8

低八位:							
R/W-0	R-0	R-0	R-0	R-0	R-0	R-0	R-0
2 <sup>-1</sup> °C/bit	0	0	0	0	0	0	0
bit 7							bit 0

#### 图注:

R = 可读位

W = 可写位

U = 未用位, 读作 0

- n = POR 时的值

1 = 置位

0 = 清零

x = 未知

## 4.3.4 传感器配置寄存器 (CONFIG)

TCN75A 有一个 8 位可读/写的配置寄存器，允许用户选择不同的器件特性。这些特性包括：关断、ALERT 输出选择为比较器输出或中断输出，ALERT 输出极性、故障队列周期、温度测量分辨率和单次测量模式（关断模式下进行单次转换）。这些功能将在后续章节进行详细说明。

## 寄存器 4-5: 配置寄存器 (CONFIG)

R/W-0	R/W-0	R/W-0	R/W-0	R/W-0	R/W-0	R/W-0	R/W-0
单次测量	分辨率	故障队列	ALERT 极性	比较器 / 中断	关断		
bit 7							bit 0

- bit 7 **单次测量位**  
1 = 使能  
0 = 禁止（上电默认值）
- bit 5-6  **$\Sigma$ - $\Delta$  ADC 分辨率设置位**  
00 = 9 位（上电默认值）  
01 = 10 位  
10 = 11 位  
11 = 12 位
- bit 3-4 **故障队列位**  
00 = 1（上电默认值）  
01 = 2  
10 = 4  
11 = 6
- bit 2 **ALERT 极性位**  
1 = 高电平有效  
0 = 低电平有效（上电默认值）
- bit 1 **比较 / 中断位**  
1 = 中断模式  
0 = 比较器模式（上电默认值）
- bit 0 **关断位**  
1 = 使能  
0 = 禁止（上电默认值）

## 图注:

R = 可读位	W = 可写位	U = 未用位，读作 0
-n = POR 时的值	1 = 置位	0 = 清零
		x = 未知

# TCN75A

## 4.3.4.1 关断模式

关断模式禁止所有消耗功率的操作（包括温度采样操作）而保持串行接口有效。在此模式下，器件消耗  $2\ \mu\text{A}$ （最大）电流。器件保持在此模式下工作直到配置寄存器被更新使能连续转换或直到下一个电源周期开始。

在关断模式下，CONFIG、 $T_A$ 、 $T_{SET}$  和  $T_{HYST}$  寄存器可读或可写，但是串行总线的工作将增加关断电流。

## 4.3.4.2 单次测量模式

TCN75A 也可用于单次测量模式，可通过 CONFIG 寄存器的 bit 7 来选择这个模式。单次测量模式进行单次温度测量并返回到关断模式。此模式特别适用于根据控制器命令来测量温度的低功耗应用。例如，单次测量模式下，一个 9 位  $T_A$  在 30 ms 时间内消耗  $200\ \mu\text{A}$ （典型值），而在关断模式下消耗  $0.1\ \mu\text{A}$ （典型值）。

为了使用此特性，器件应被初始化为关断模式。通过向 CONFIG 寄存器发送一个字节来实现，bit 0 置  $\langle 1 \rangle$  且 bit 7 清  $\langle 0 \rangle$ 。一旦器件工作在关断模式，CONFIG 寄存器需要重新写入，将 bit 0 和 bit 7 都置  $\langle 1 \rangle$ 。这从  $t_{CONV}$  的单次转换周期开始，9 位数据需 30ms 时间。一旦转换完成， $T_A$  值被更新，TCN75A 清零 CONFIG 寄存器的 bit 7。

表 4-6: 关断和单次测量模式说明

工作模式	单次测量 (Bit 7)	关断 (Bit 0)
连续转换	0	0
关断	0	1
连续转换（忽略单次测量）	1	0
单次测量	1	1

注：关断命令  $\langle 01 \rangle$  应在发出单次测量命令  $\langle 11 \rangle$  之前进行设定。

## 4.3.4.3 ALERT 输出配置

ALERT 输出可通过 CONFIG 的 bit 1 配置为比较器输出或中断输出模式。其极性也可由 CONFIG 的 bit 2 指定为高电平有效或低电平有效。后续章节会对每种输出模式进行说明，图 4-3 给出了一个图形说明。

## 4.3.4.4 比较器模式

在比较器模式下，当  $T_A$  高于  $T_{SET}$  时，ALERT 输出有效。引脚保持有效直到  $T_A$  低于  $T_{HYST}$ 。比较器模式对于温控器类应用是很有用的，例如，当温度超过安全工作范围时，打开一个降温风扇或触发系统关断。

在比较器模式下，如果器件在 ALERT 输出有效时进入关断模式，则在关断模式下输出保持有效。为使 ALERT 输出变为无效，器件必须工作在连续转换模式下，且  $T_A$  低于  $T_{HYST}$ 。

## 4.3.4.5 中断模式

在中断模式下，当  $T_A$  高于  $T_{SET}$  时，ALERT 输出有效。但是，当用户对任意一个寄存器进行读操作时输出变为无效。此模式是专为中断驱动、基于单片机的系统设计的。单片机接收中断必须通过读取 TCN75A 的任一寄存器来应答中断。这将清除中断并且 ALERT 引脚输出将变为无效。当  $T_A$  漂移低于  $T_{HYST}$  时，TCN75A 输出另一个中断且控制器必须读取一个寄存器以使 ALERT 输出变为无效。关断器件也会使 ALERT 输出复位或变为无效。

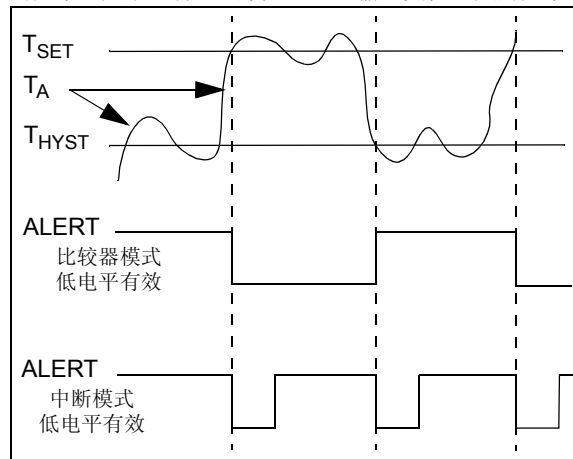


图 4-3: 警告输出

#### 4.3.4.6 故障队列

此故障队列特性可用作一个滤波器来减少误激活 ALERT 引脚的可能性。T<sub>A</sub> 必须在连续几个转换周期内保持高于 T<sub>SET</sub>，转换周期由故障队列位选定。CONFIG 的 bit 3 和 bit 4 可用于选择最多六个故障队列周期。例如，如果选择了六个故障队列周期，则在 ALERT 作为比较器输出或中断输出变为有效之前，T<sub>A</sub> 必须保持在连续六个转换周期内高于 T<sub>SET</sub>。

此队列设置同样适用于 T<sub>HYST</sub>。如果选择了六个故障队列周期，则在 ALERT 输出变为无效（比较器模式）或另一个中断有效（中断模式）之前，T<sub>A</sub> 必须保持在连续六个转换周期内低于 T<sub>HYST</sub>。

#### 4.3.4.7 Σ-Δ ADC 分辨率

TCN75A 通过 CONFIG 寄存器的 bit 6 和 bit 5 来选择 ADC 分辨率，从 9 位到 12 位。用户可通过使用较高的分辨率来更深入了解环境温度的变换趋势及特点。提高分辨率也能减小量化误差。图 2-4 给出了精度与分辨率的关系。

表 4-1 给出了相应分辨率的 T<sub>A</sub> 寄存器转换时间。

表 4-1: 分辨率和转换时间

位	分辨率 °C/bit (典型值)	t <sub>CONV</sub> (典型值)
9	0.5	30 ms
10	0.25	60 ms
11	0.125	120 ms
12	0.0625	240 ms

## 4.4 上电条件概括

TCN75A 具有一个内部上电复位（Power-on Reset, POR）电路。如果电源电压 V<sub>DD</sub> 低于 1.7V（典型值）阈值，则器件将寄存器复位为上电默认设置。

表 4-2 总结了上电默认值。

表 4-2: 上电默认值

寄存器	数据 (十六进制)	上电默认值
T <sub>A</sub>	0000	0°C
T <sub>SET</sub>	A000	80°C
T <sub>HYST</sub>	9600	75°C
Pointer	00	温度寄存器
CONFIG	00	连续转换 比较器模式 低电平有效输出 故障队列 1 9 位分辨率

上电时，在将寄存器更新为默认值及开始一个转换周期之前，TCN75A 有 2 ms（典型值）的固有上电延时。这个延时可降低寄存器因电源电压未稳定而被破坏的可能性。上电后，TCN75A 用 t<sub>CONV</sub> 时间将 T<sub>A</sub> 寄存器更新为有效温度数据。

# TCN75A

## 5.0 串行通信

### 5.1 双线 I<sup>2</sup>C™ 兼容接口

TCN75A 串行时钟输入 (SCLK) 和双向串行数据 (SDA) 线形成一个双线双向串行通信端口。

总线协议定义如下:

表 5-1: 串行总线协议

术语	说明
发送器	器件发送数据到总线上
接收器	器件从总线上接收数据
主器件	器件控制串行总线, 通常来说是一个单片机
从器件	器件由主控制器寻址, 如 TCN75A
启动	主器件发出的一个特定信号, 用来启动从器件的串行接口
停止	主器件发出的一个特定信号, 用来终止从器件的串行接口
读 / 写	读取或写入 TCN75A 寄存器
ACK	接收器通过查询总线来应答每个字节的接收
NAK	接收器不应答或释放总线来表示数据结束 (End-of-Data, EOD)
忙	不能通信因为总线正忙
空闲	总线处于空闲状态, SDA 和 SCLK 都保持高电平
数据有效	在 SCLK 变为高电平之前, SDA 必须保持稳定, 以使数据位被认为有效。在正常数据传输中, SDA 只有在 SCLK 为低电平时改变状态。

#### 5.1.1 数据传输

数据传输由启动条件启动, 后跟一个 7 位的器件地址和一个可读 / 写位。来自从器件的 ACK 信号确认每个字节的接收。每次通信必须由停止条件结束。

数据传输可以在总线空闲时启动。

#### 5.1.2 主器件 / 从器件

总线由主器件控制 (通常是一个单片机), 控制总线通信并产生启动和停止条件。TCN75A 是一个从器件, 不控制总线上的其他器件。主器件和从器件都可作为发送器或接收器。但由主器件决定有效的工作模式。

#### 5.1.3 启动 / 停止条件

SDA 线上的高电平到低电平跳变 (当 SCLK 为高电平时) 为启动条件。所有的数据传输都必须主器件发出启动条件后进行。如果在数据传输过程中产生了启动条件, TCN75A 将复位并接受新的启动条件。

SDA 线上的低电平到高电平跳变 (当 SCLK 为高电平时) 为停止条件。所有的数据传输都必须由主器件发出的停止条件结束。如果在数据传输过程中产生了停止条件, TCN75A 将释放总线。

#### 5.1.4 地址字节

启动条件后, 主机必须发送地址字节到 TCN75A。TCN75A 的二进制地址是 <1001, A2, A1, A0>, 其中, 通过连接相应引脚到 V<sub>DD</sub> <1> 或 GND <0> 来在外部设置 A0、A1 和 A2 位。在串行位流中发送的 7 位地址必须匹配为 TCN75A 所选的地址并响应一个 ACK。

地址字节中的 bit 8 是读 / 写位。将此位置 1 时为读操作, 置 0 时为写操作。

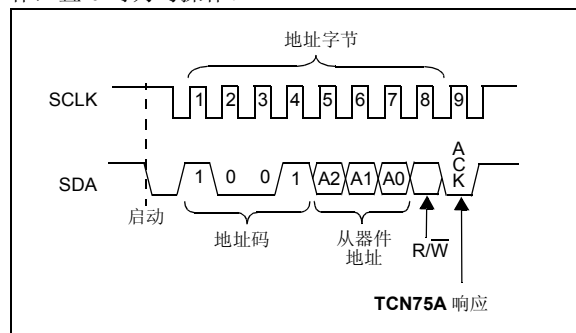


图 5-1: 器件寻址

#### 5.1.5 数据有效

启动条件后, 在 SCLK 从低电平翻转到高电平之前, 每个传送的数据位都必须稳定 t<sub>SU-DATA</sub> 时间, (参见串行接口时序规范)。

#### 5.1.6 应答 (ACK)

每个接收器件被寻址时, 就在接收每个字节后被迫产生一个应答位。主器件必须产生一个额外的时钟脉冲来识别 ACK。

发出应答信号的器件必须在来自主器件的 SCLK 线电平由低跳变到高之前, 在 t<sub>SU-DATA</sub> 时间内拉低 SDA 线, 并在 SCLK 线电平由高到低跳变之后的 t<sub>H-DATA</sub> 时间内保持低电平。

在读数据过程中, 一旦从器件读出最后一位数据, 主器件必须通过不产生 ACK 位来向从器件发送数据结束信号 (EOD)。在这种情况下, 从器件释放数据线, 以使主器件产生停止条件。



5.2 TCN75A 串行协议示意图

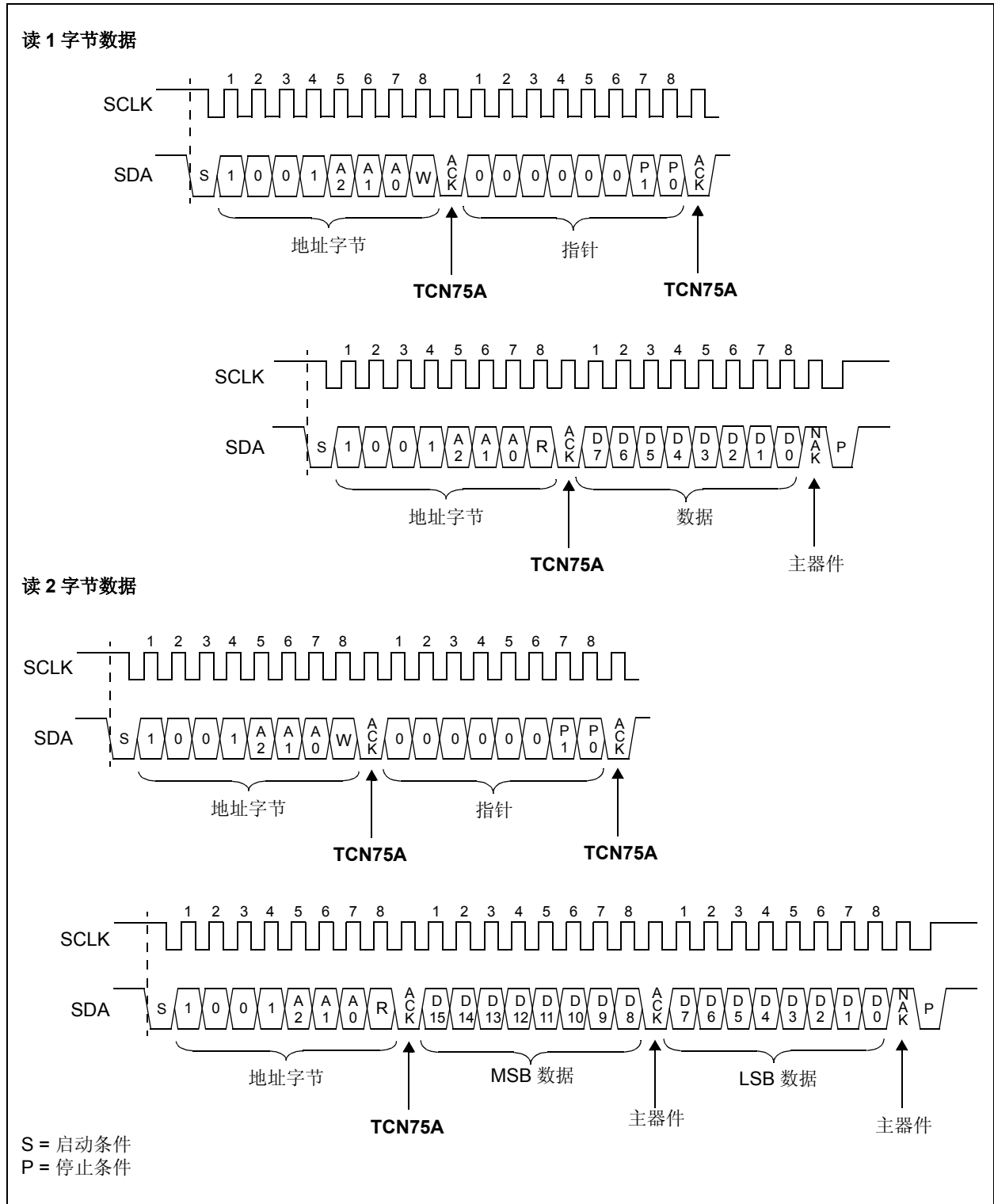


图 5-2: 从寄存器中读取 1 个字节和 2 个字节的的数据

# TCN75A

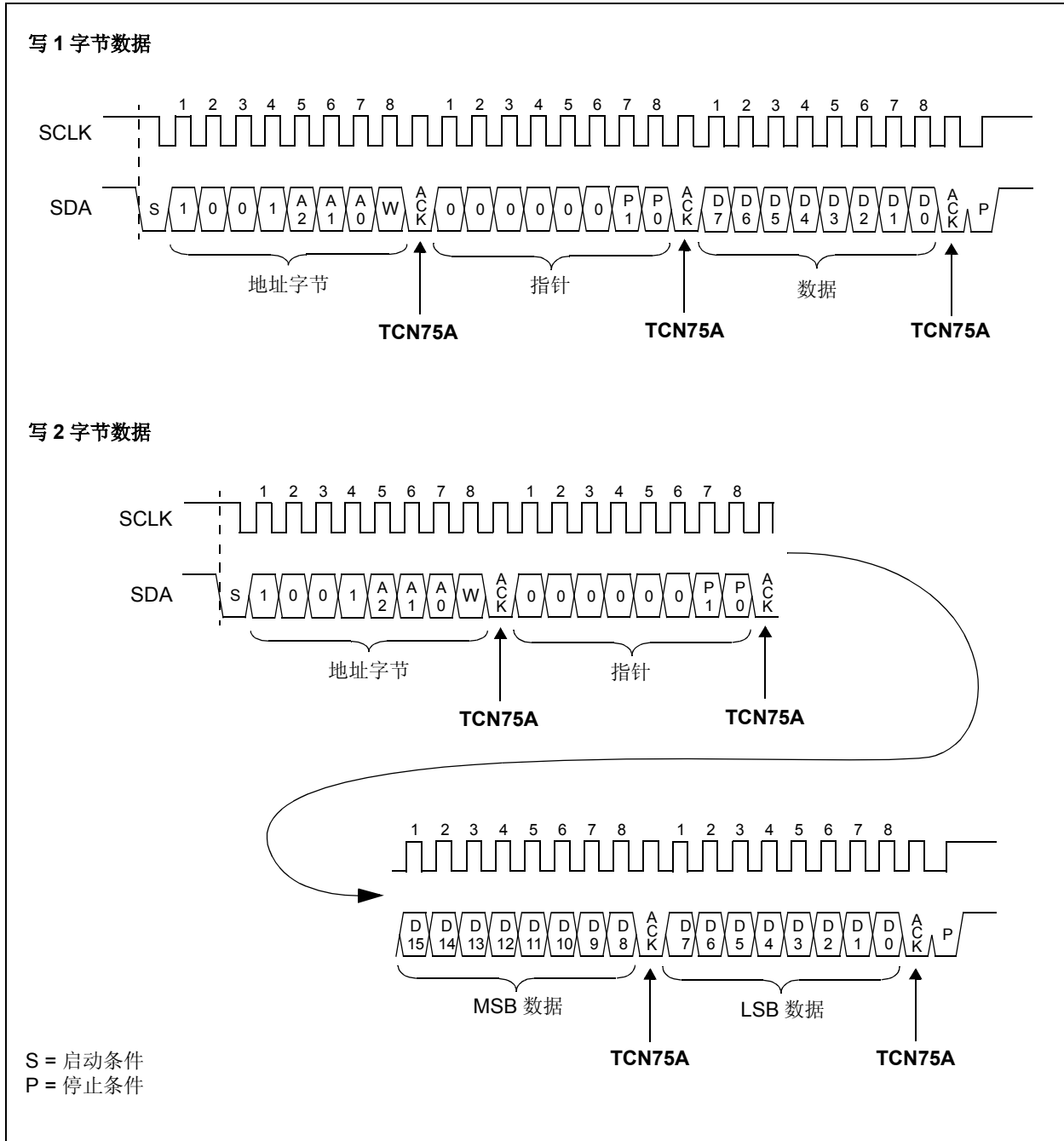
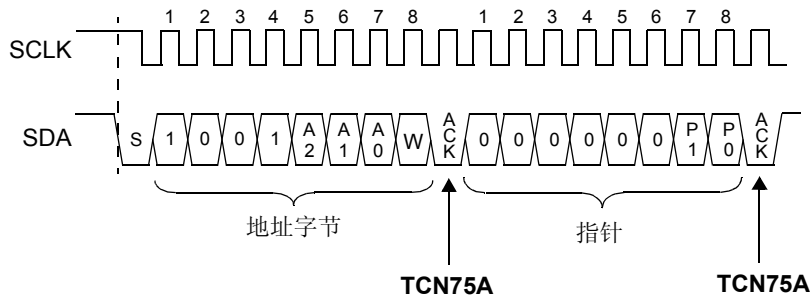
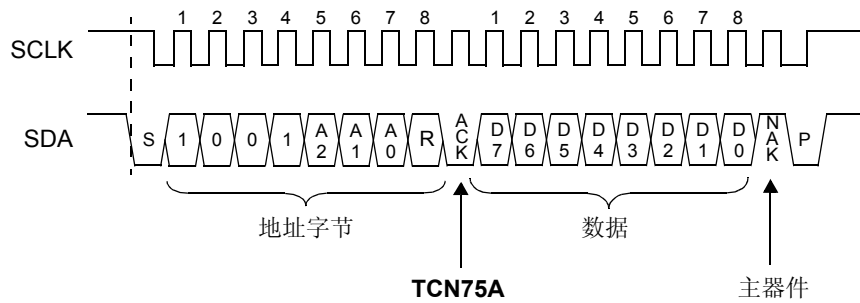


图 5-3: 向寄存器中写入 1 个字节和 2 个字节的数据

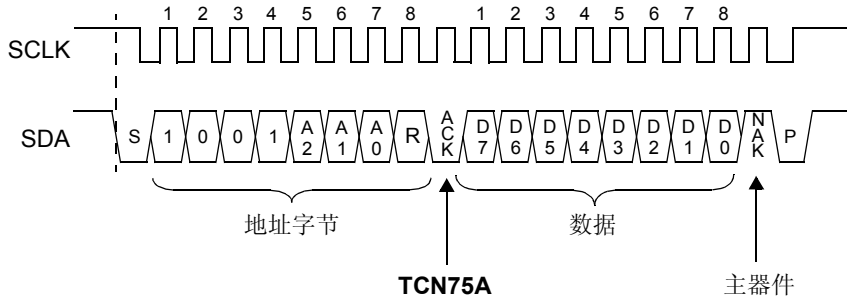
寄存器指针设置为连续接收



接收 1 字节数据



接收另 1 字节数据



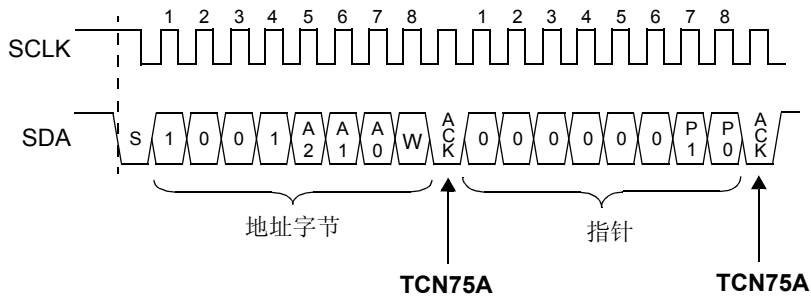
注： 用户能无限期地连续从先前设定的寄存器指针中接收 1 字节数据。

S = 启动条件  
P = 停止条件

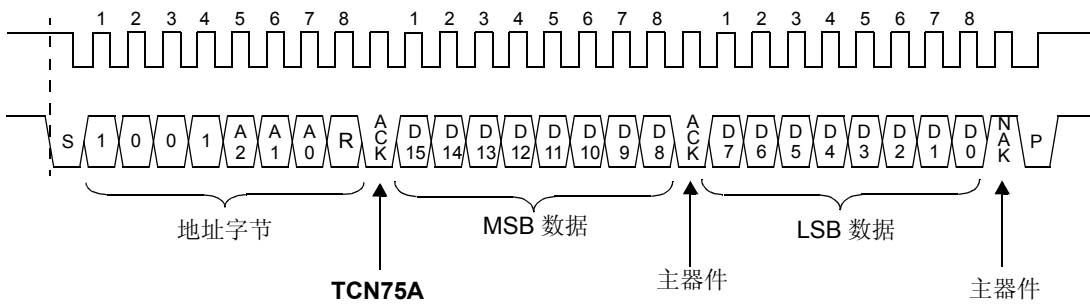
图 5-4: 从先前设定的指针中接收 1 个字节的数据

# TCN75A

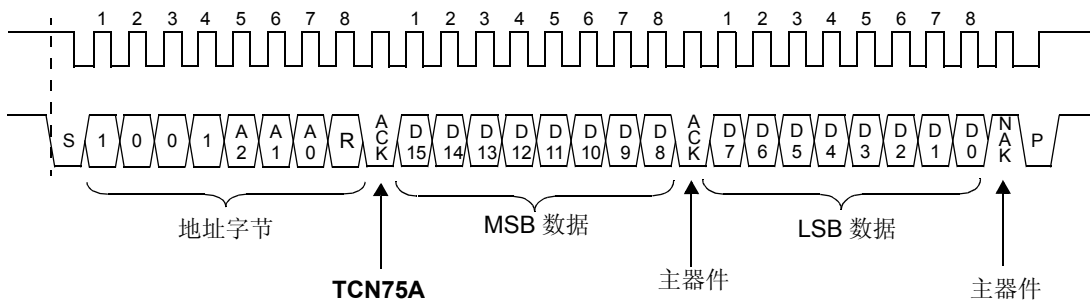
寄存器指针设置为连续接收



接收 2 字节数据



接收另 2 字节数据



注： 用户能无限期地连续从先前设定的寄存器指针中接收 2 个字节的数据。

S = 启动条件  
P = 停止条件

图 5-5: 从先前设定的指针中接收 2 个字节的数据

## 6.0 应用信息

### 6.1 连接到串行总线

SDA 和 SCLK 串行接口是漏极开路引脚，要求接上拉电阻。其配置如图 6-1 所示。

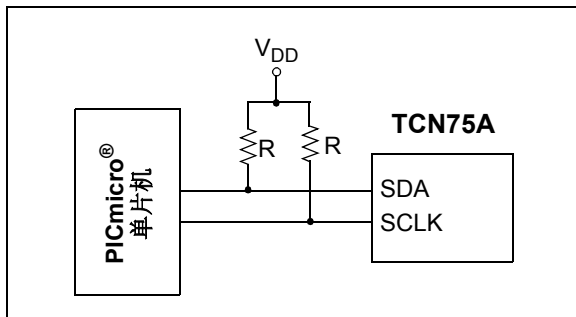


图 6-1: 串行接口的上拉电阻

TCN75A 设计为在电流为 3 mA 时，符合最大压降为 0.4V。这使得 TCN75A 能驱动更小的上拉电阻和更高的总线电容。在此应用中，总线上的所有器件都必须满足相同的下拉电流要求。

### 6.2 典型应用

Microchip 提供带有包含 I<sup>2</sup>C 接口模式的主同步串行接口模块 (Master Synchronous Serial Port Modules, MSSP) 的多条单片机产品线。这一模块实现所有主从功能并且简化了固件开发开销。图 6-2 给出了一典型应用，使用 PIC16F737 作为主器件来控制其他 Microchip 从器件，如连接到总线上的 EEPROM、风扇速度控制器和 TCN75A 温度传感器。

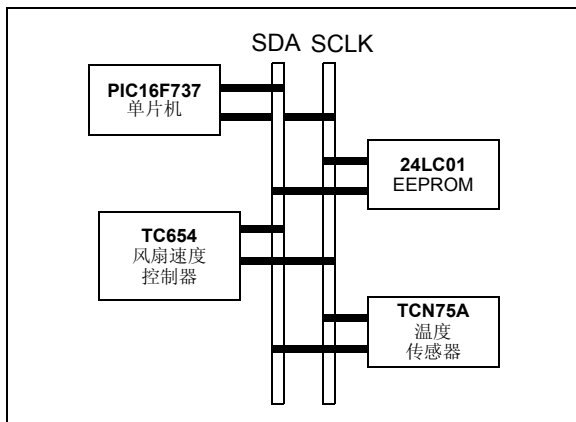


图 6-2: 在 I<sup>2</sup>C 总线上的多个器件

ALERT 输出可以与许多其他漏极开路器件“线或”。在此类应用中，输出应设定为低电平有效输出。在这种配置下，大多数系统要求接上拉电阻。

### 6.3 布线考虑

为测量温度，TCN75A 除了主控制器外不需要任何其他元器件。然而，推荐在 V<sub>DD</sub> 和 GND 引脚之间接一个 0.1 μF 至 1 μF 的去耦电容。推荐使用高频陶瓷电容。电容应尽可能靠近电源引脚放置，以提供有效的抗噪声保护。

### 6.4 散热考虑

TCN75A 通过监控管芯中二极管两端的电压来测量温度。管芯和印刷电路板 (Printed Circuit Board, PCB) 之间的低阻抗热通道由引脚提供。因而，TCN75A 能有效监控印刷电路板的温度。然而，周围空气的热通道不是很有效，因为器件塑封的作用等同于热绝缘体。

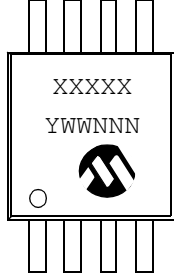
如果 TCN75A SDA 和 SCLK 通信线的上拉负载过大，可能存在自热故障。通常来说，由于 TCN75A 相对较小的电流消耗，自热是可以忽略的。但是，为了获得最大的温度精度，SDA 和 SCLK 引脚应加小负载。

# TCN75A

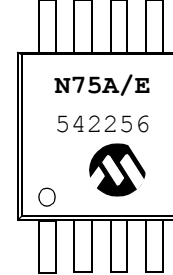
## 7.0 封装信息

### 7.1 封装标识信息

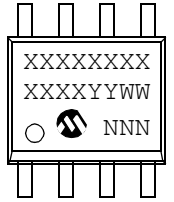
8 引脚 MSOP



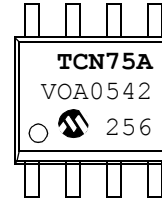
示例



8 引脚 SOIC (150 mil)

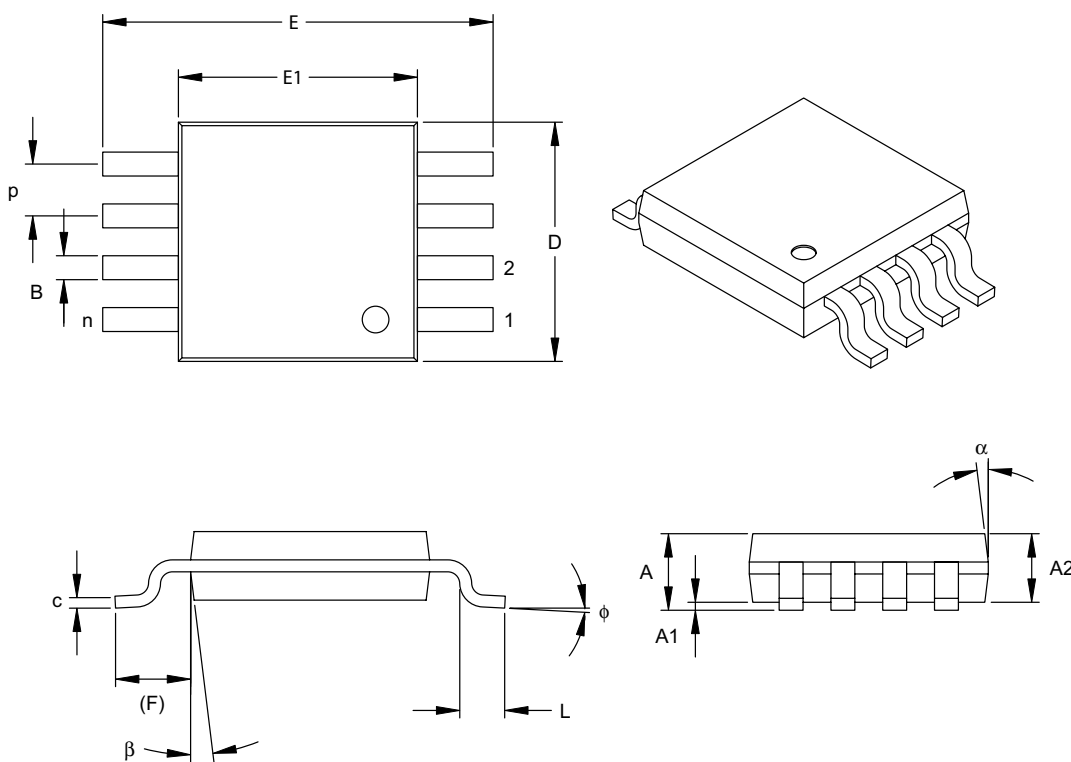


示例



<b>图注:</b>	XX...X 用户指定信息 Y 年份代码 (日历年的最后一位数字) YY 年份代码 (日历年的最后两位数字) WW 星期代码 (一月一日的星期代码是“01”) NNN 以字母数字排序的追踪代码 (e3) 雾锡 (Sn) 的 JEDEC 无铅标志 * 本封装是无铅的。JEDEC 无铅标志 (e3) 标示于此种封装的外包装上。
<b>注:</b>	Microchip 元器件编号如果无法在同一行内完整标注, 将换行标出, 因此会限制表示客户信息的字符数。

8 引脚塑料微型封装 (UA) (MSOP)



尺寸范围	单位	英寸			毫米*		
		最小	正常	最大	最小	正常	最大
引脚数	n	8			8		
引脚间距	p	.026 BSC			0.65 BSC		
总高度	A	-	-	.043	-	-	1.10
塑模封装厚度	A2	.030	.033	.037	0.75	0.85	0.95
悬空间隙	A1	.000	-	.006	0.00	-	0.15
总宽度	E	.193 TYP.			4.90 BSC		
塑模封装宽度	E1	.118 BSC			3.00 BSC		
总长度	D	.118 BSC			3.00 BSC		
底脚长度	L	.016	.024	.031	0.40	0.60	0.80
底脚占位 (参考)	F	.037 REF			0.95 REF		
底脚倾角	φ	0°	-	8°	0°	-	8°
引脚厚度	c	.003	.006	.009	0.08	-	0.23
引脚宽度	B	.009	.012	.016	0.22	-	0.40
塑模顶部锥角	α	5°	-	15°	5°	-	15°
塑模底部锥角	β	5°	-	15°	5°	-	15°

\*控制参数

注:

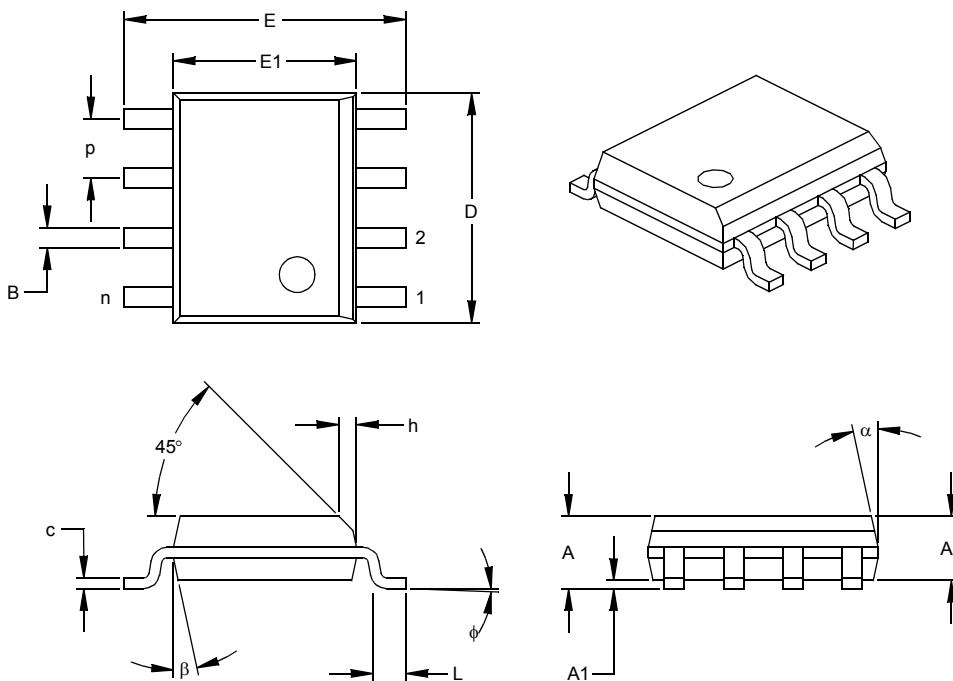
尺寸D和E1不包括塑模毛边或突起。塑模每侧的毛边或突起不得超过0.010英寸(0.254mm)

等同于JEDEC号: MO-187

图号 C04-111

# TCN75A

8 引脚塑料小外形封装 (OA) —— 窄条形, 150 mil 主体 (SOIC)



单位	英寸*			毫米			
	尺寸范围	最小	正常	最大	最小	正常	最大
引脚数	n	8			8		
引脚间距	p		.050			1.27	
总高度	A	.053	.061	.069	1.35	1.55	1.75
塑模封装厚度	A2	.052	.056	.061	1.32	1.42	1.55
悬空间隙 §	A1	.004	.007	.010	0.10	0.18	0.25
总宽度	E	.228	.237	.244	5.79	6.02	6.20
塑模封装宽度	E1	.146	.154	.157	3.71	3.91	3.99
总长度	D	.189	.193	.197	4.80	4.90	5.00
斜面距离	h	.010	.015	.020	0.25	0.38	0.51
底脚长度	L	.019	.025	.030	0.48	0.62	0.76
底脚倾角	φ	0	4	8	0	4	8
引脚厚度	c	.008	.009	.010	0.20	0.23	0.25
引脚宽度	B	.013	.017	.020	0.33	0.42	0.51
塑模顶部锥角	α	0	12	15	0	12	15
塑模底部锥角	β	0	12	15	0	12	15

\* 控制参数

§ 重要特性

注

尺寸 D 和 E1 不包括塑模毛边或突起, 塑模每侧的毛边或突起不得超过 0.010 英寸 (0.254mm)。

等同于 JEDEC 号: MS-012

图号 C04-057



## 附录 A: 版本历史

### 版本 A (2005 年 1 月)

- 本文档的初始版本。

# TCN75A

---

注:

## 产品标识体系

欲订货，或获取价格、交货等信息，请与我公司生产厂或各销售办事处联系。

<u>PART NO.</u>	<u>X</u>	<u>/XX</u>	示例：	
器件	温度范围	封装	a)	TCN75AVOA      8 引脚 SOIC 封装。
			b)	TCN75AVUA      8 引脚 MSOP 封装。
器件：	TCN75A: 温度传感器			
温度范围：	V = -40°C 至 +125°C			
封装：	OA = 塑料 SOIC, (150 mil 主体), 8 引脚 UA = 塑料微小外形 (MSOP), 8 引脚			

# TCN75A

---

注:

请注意以下有关 Microchip 器件代码保护功能的要点：

- Microchip 的产品均达到 Microchip 数据手册中所述的技术指标。
- Microchip 确信：在正常使用的情况下，Microchip 系列产品是当今市场上同类产品中 safest 的产品之一。
- 目前，仍存在着恶意、甚至是非法破坏代码保护功能的行为。就我们所知，所有这些行为都不是以 Microchip 数据手册中规定的操作规范来使用 Microchip 产品的。这样做的人极可能侵犯了知识产权。
- Microchip 愿与那些注重代码完整性的客户合作。
- Microchip 或任何其他半导体厂商均无法保证其代码的安全性。代码保护并不意味着我们保证产品是“牢不可破”的。

代码保护功能处于持续发展之中。Microchip 承诺将不断改进产品的代码保护功能。任何试图破坏 Microchip 代码保护功能的行为均可视为违反了《数字器件千年版权法案 (Digital Millennium Copyright Act)》。如果这种行为导致他人在未经授权的情况下，能访问您的软件或其他受版权保护的成果，您有权依据该法案提起诉讼，从而制止这种行为。

提供本文档的中文版本仅为了便于理解。Microchip Technology Inc. 及其分公司和相关公司、各级主管与员工及事务代理机构对译文中可能存在的任何差错不承担任何责任。建议参考 Microchip Technology Inc. 的英文原版文档。

本出版物中所述的器件应用信息及其他类似内容仅为您提供便利，它们可能由更新之信息所替代。确保应用符合技术规范，是您自身应负的责任。Microchip 对这些信息不作任何明示或暗示、书面或口头、法定或其他形式的声明或担保，包括但不限于针对其使用情况、质量、性能、适销性或特定用途的适用性的声明或担保。Microchip 对因这些信息及使用这些信息而引起的后果不承担任何责任。未经 Microchip 书面批准，不得将 Microchip 的产品用作生命维持系统中的关键组件。在 Microchip 知识产权保护下，不得暗或以其他方式转让任何许可证。

#### 商标

Microchip 的名称和徽标组合、Microchip 徽标、Accuron、dsPIC、KEELOQ、microID、MPLAB、PIC、PICmicro、PICSTART、PRO MATE、PowerSmart、rfPIC 和 SmartShunt 均为 Microchip Technology Inc. 在美国和其他国家或地区的注册商标。

AmpLab、FilterLab、Migratable Memory、MXDEV、MXLAB、PICMASTER、SEEVAL、SmartSensor 和 The Embedded Control Solutions Company 均为 Microchip Technology Inc. 在美国的注册商标。

Analog-for-the-Digital Age、Application Maestro、dsPICDEM、dsPICDEM.net、dsPICworks、ECAN、ECONOMONITOR、FanSense、FlexROM、fuzzyLAB、In-Circuit Serial Programming、ICSP、ICEPIC、Linear Active Thermistor、MPASM、MPLIB、MPLINK、MPSIM、PICkit、PICDEM、PICDEM.net、PICLAB、PICtail、PowerCal、PowerInfo、PowerMate、PowerTool、rfLAB、rfPICDEM、Select Mode、Smart Serial、SmartTel、Total Endurance 和 WiperLock 均为 Microchip Technology Inc. 在美国和其他国家或地区的商标。

SQTP 是 Microchip Technology Inc. 在美国的服务标记。

在此提及的所有其他商标均为各持有公司所有。

© 2005, Microchip Technology Inc. 版权所有。

QUALITY MANAGEMENT SYSTEM  
CERTIFIED BY DNV  
ISO/TS 16949:2002

Microchip 位于美国亚利桑那州 Chandler 和 Tempe 及位于加利福尼亚州 Mountain View 的全球总部、设计中心和晶圆生产厂均于 2003 年 10 月通过了 ISO/TS-16949:2002 质量体系认证。公司在 PICmicro® 8 位单片机、KEELOQ® 跳码器件、串行 EEPROM、单片机外设、非易失性存储器和模拟产品方面的质量体系流程均符合 ISO/TS-16949:2002。此外，Microchip 在开发系统的设计和生产方面的质量体系也已通过了 ISO 9001:2000 认证。



## 全球销售及服务中心

### 美洲

公司总部 **Corporate Office**  
2355 West Chandler Blvd.  
Chandler, AZ 85224-6199  
Tel: 1-480-792-7200  
Fax: 1-480-792-7277

技术支持:  
<http://support.microchip.com>  
网址: [www.microchip.com](http://www.microchip.com)

#### 亚特兰大 Atlanta

Alpharetta, GA  
Tel: 1-770-640-0034  
Fax: 1-770-640-0307

#### 波士顿 Boston

Westborough, MA  
Tel: 1-774-760-0087  
Fax: 1-774-760-0088

#### 芝加哥 Chicago

Itasca, IL  
Tel: 1-630-285-0071  
Fax: 1-630-285-0075

#### 达拉斯 Dallas

Addison, TX  
Tel: 1-972-818-7423  
Fax: 1-972-818-2924

#### 底特律 Detroit

Farmington Hills, MI  
Tel: 1-248-538-2250  
Fax: 1-248-538-2260

#### 科科莫 Kokomo

Kokomo, IN  
Tel: 1-765-864-8360  
Fax: 1-765-864-8387

#### 洛杉矶 Los Angeles

Mission Viejo, CA  
Tel: 1-949-462-9523  
Fax: 1-949-462-9608

#### 圣何塞 San Jose

Mountain View, CA  
Tel: 1-650-215-1444  
Fax: 1-650-961-0286

#### 加拿大多伦多 Toronto

Mississauga, Ontario,  
Canada  
Tel: 1-905-673-0699  
Fax: 1-905-673-6509

### 亚太地区

中国 - 北京  
Tel: 86-10-8528-2100  
Fax: 86-10-8528-2104

中国 - 成都  
Tel: 86-28-8676-6200  
Fax: 86-28-8676-6599

中国 - 福州  
Tel: 86-591-8750-3506  
Fax: 86-591-8750-3521

中国 - 香港特别行政区  
Tel: 852-2401-1200  
Fax: 852-2401-3431

中国 - 青岛  
Tel: 86-532-8502-7355  
Fax: 86-532-8502-7205

中国 - 上海  
Tel: 86-21-5407-5533  
Fax: 86-21-5407-5066

中国 - 沈阳  
Tel: 86-24-2334-2829  
Fax: 86-24-2334-2393

中国 - 深圳  
Tel: 86-755-8203-2660  
Fax: 86-755-8203-1760

中国 - 顺德  
Tel: 86-757-2839-5507  
Fax: 86-757-2839-5571

中国 - 武汉  
Tel: 86-27-5980-5300  
Fax: 86-27-5980-5118

中国 - 西安  
Tel: 86-29-8833-7252  
Fax: 86-29-8833-7256

台湾地区 - 高雄  
Tel: 886-7-536-4818  
Fax: 886-7-536-4803

台湾地区 - 台北  
Tel: 886-2-2500-6610  
Fax: 886-2-2508-0102

台湾地区 - 新竹  
Tel: 886-3-572-9526  
Fax: 886-3-572-6459

### 亚太地区

澳大利亚 **Australia - Sydney**  
Tel: 61-2-9868-6733  
Fax: 61-2-9868-6755

印度 **India - Bangalore**  
Tel: 91-80-2229-0061  
Fax: 91-80-2229-0062

印度 **India - New Delhi**  
Tel: 91-11-5160-8631  
Fax: 91-11-5160-8632

印度 **India - Pune**  
Tel: 91-20-2566-1512  
Fax: 91-20-2566-1513

日本 **Japan - Yokohama**  
Tel: 81-45-471-6166  
Fax: 81-45-471-6122

韩国 **Korea - Seoul**  
Tel: 82-2-554-7200  
Fax: 82-2-558-5932 或  
82-2-558-5934

马来西亚 **Malaysia - Penang**  
Tel: 604-646-8870  
Fax: 604-646-5086

菲律宾 **Philippines - Manila**  
Tel: 011-632-634-9065  
Fax: 011-632-634-9069

新加坡 **Singapore**  
Tel: 65-6334-8870  
Fax: 65-6334-8850

泰国 **Thailand - Bangkok**  
Tel: 66-2-694-1351  
Fax: 66-2-694-1350

### 欧洲

奥地利 **Austria - Weis**  
Tel: 43-7242-2244-399  
Fax: 43-7242-2244-393

丹麦 **Denmark - Copenhagen**  
Tel: 45-4450-2828  
Fax: 45-4485-2829

法国 **France - Paris**  
Tel: 33-1-69-53-63-20  
Fax: 33-1-69-30-90-79

德国 **Germany - Munich**  
Tel: 49-89-627-144-0  
Fax: 49-89-627-144-44

意大利 **Italy - Milan**  
Tel: 39-0331-742611  
Fax: 39-0331-466781

荷兰 **Netherlands - Drunen**  
Tel: 31-416-690399  
Fax: 31-416-690340

西班牙 **Spain - Madrid**  
Tel: 34-91-352-30-52  
Fax: 34-91-352-11-47

英国 **UK - Wokingham**  
Tel: 44-118-921-5869  
Fax: 44-118-921-5820