

# TD652 (AD652)

## 同步电压 / 频率 (V/F) 和频率 / 电压 (F/V) 转换器

### 1 特点

- 1) 满度输出频率 (最高到 2MHz) 由外部时钟确定
- 2) 非常低的非线性度  
 满度输出频率为 1MHz 时, 非线性度最大: 0.005%  
 满度输出频率 2MHz 时, 非线性度最大: 0.02%
- 3) 内部含有一个精密 5V 电压基准, 供用户使用
- 4) 低漂移 (最大为 50ppm/°C)
- 5) 双电源或单电源工作
- 6) 电压或电流输入
- 7) 时钟输入与 TTL 和 CMOS 兼容, 集电极开路频率输出级与 TTL 或 CMOS 兼容
- 8) 由电容编程的单稳态电路, 可优化输出脉冲的宽度以降低功耗
- 9) 既可作 V/F 变换, 亦可作 F/V 变换

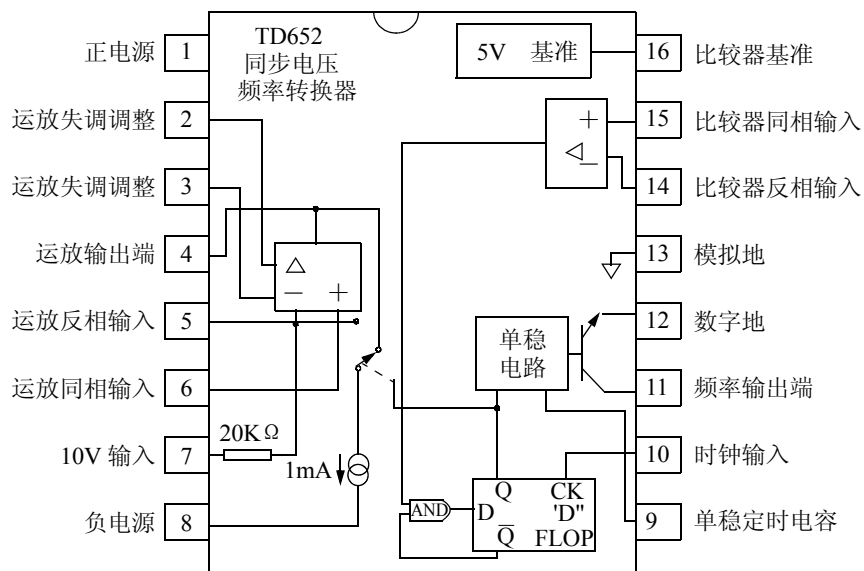
### 2 应用简介

TD652 是一种高精度、高速、多功能单片同步 V/F 转换器, 还可以实现同步 F/V 转换。TD652 可接成高分辨率 A/D 和 D/A 转换器、频率输出乘法器、前后级隔离电路、 $\sigma$  调制器、桥路变换器接口电路、单线多路数据传输系统、远距离隔离信号传输电路及调制解调电路等, 广泛应用于计算机、精密测量、仪器仪表、通讯雷达及航空航天等领域。

TD652 与美国 AD652 的管脚排列和功能完全相同, 也与 AD651 完全兼容, 可互换使用。

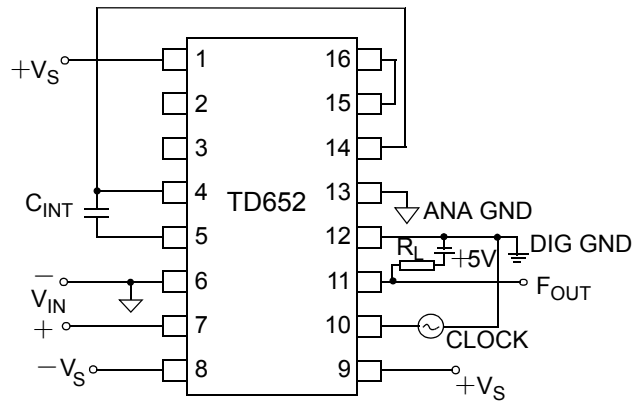
### 3 封装形式 D—16 线。

### 4 管脚接法及功能框图

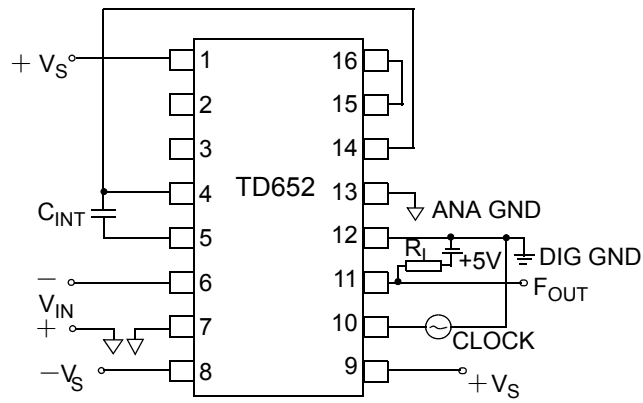


## 5 应用电路

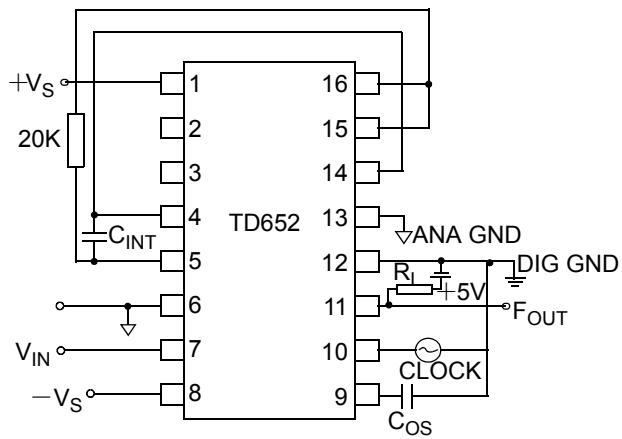
### 5.1 双电源、正极性输入电压 V/F 转换电路



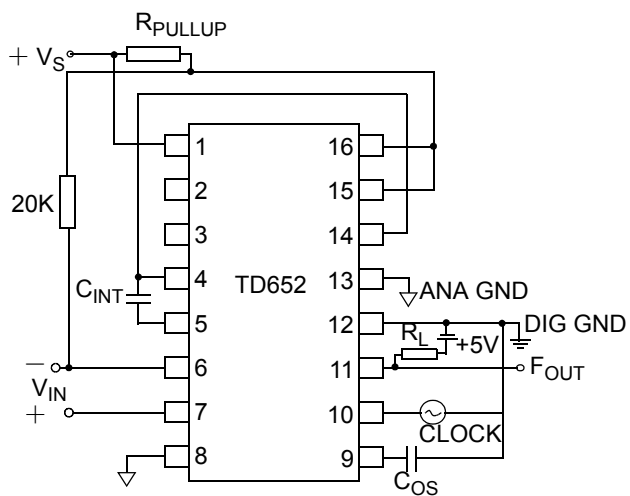
### 5.2 双电源、负极性输入电压的 V/F 转换电路



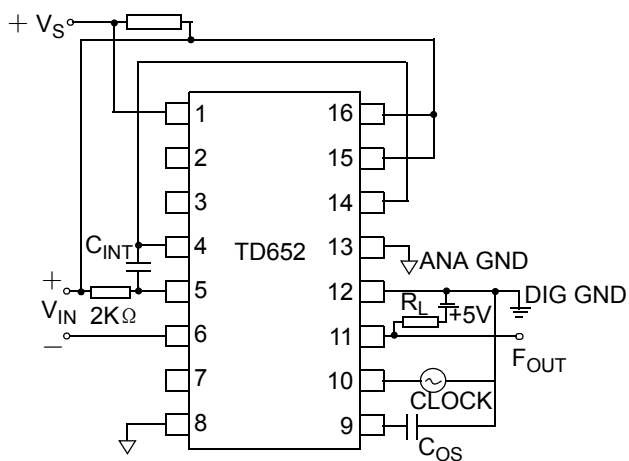
### 5.3 双电源、双极性输入电压的 V/F 转换电路



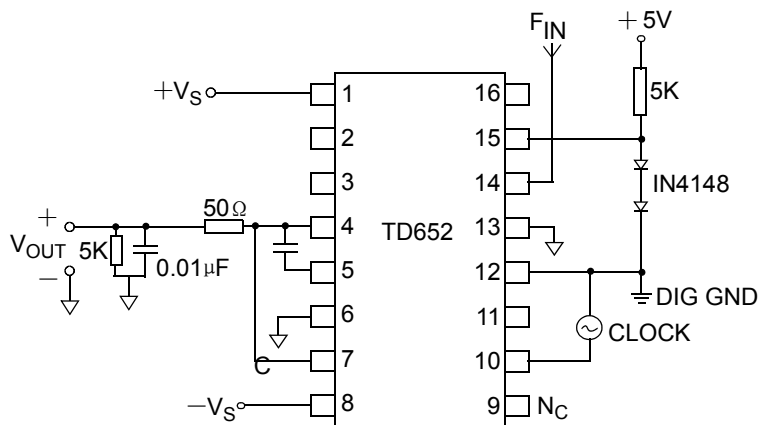
#### 5.4 单电源、正极性输入电压 V/F 转换电路



#### 5.5 单电源、负极性输入电压 V/F 转换电路



#### 5.6 F/V 转换电路



## 6 参数规范

测试条件:  $T_A = 25 \pm 2^\circ\text{C}$ ;  $V_S = \pm 15\text{V}$

参数名称		测试条件	符号	规范值			单位
				最小	典型	最大	
V/F 模式	增益误差	$f_{cl}=200\text{KHz}$	$E_c$		$\pm 0.5$	$\pm 1$	%
		$*f_{cl}=1\text{MHz}$			$\pm 0.5$	$\pm 1$	%
		$*f_{cl}=4\text{MHz}$			$\pm 0.5$	$\pm 1.5$	%
	增益温漂 ( $-55 \sim 125^\circ\text{C}$ )	$f_{cl}=200\text{KHz}$	$\alpha E_c$		$\pm 25$	$\pm 50$	ppm/ $^\circ\text{C}$
		$*f_{cl}=1\text{MHz}$			$\pm 25$	$\pm 50$	ppm/ $^\circ\text{C}$
		$*f_{cl}=4\text{MHz}$			$\pm 25$	$\pm 75$	ppm/ $^\circ\text{C}$
	电源抑制比		$P_{SRR}$		0.001	0.01	%/V
	线性误差	$f_{cl}=200\text{KHz}$	$E_L$		$\pm 0.002$	$\pm 0.02$	%
$*f_{cl}=1\text{MHz}$				$\pm 0.002$	$\pm 0.02$	%	
$f_{cl}=2\text{MHz}$				$\pm 0.01$	$\pm 0.02$	%	
$*f_{cl}=4\text{MHz}$				$\pm 0.02$	$\pm 0.05$	%	
F/V 模式	增益误差	$f_{IN}=200\text{KHzFS}$	$E_C$		$\pm 0.5$	$\pm 1$	%
	线性误差	$f_{IN}=200\text{KHzFS}$	$E_L$		$\pm 0.002$	$\pm 0.02$	%
输入电阻			$R_{IN}$	19.8	20	20.2	K $\Omega$
输入电阻温度系数			$\alpha T_L$		$\pm 50$	$\pm 100$	ppm/ $^\circ\text{C}$
基准电压 输出	电压 *		$V_{REF}$	4.950	5.0	5.050	V
	输出阻抗		$Z_O$		0.3	2	$\Omega$
	静态电流 *		$I_D$		$\pm 11$	$\pm 15$	mA

测试条件:  $T_A = 25 \pm 2 \text{ }^\circ\text{C}$ ;  $V_S = \pm 15\text{V}$

参数名称		测试条件	符号	规范值			单位
				最小	典型	最大	
积分 放大器	输入偏置电流 反相输入(5脚)		$I_I$		$\pm 5$	$\pm 20$	nA
	输入失调电压		$V_{IO}$		$\pm 1$	$\pm 3$	mV
	输入失调电流		$I_{IO}$		20	70	nA
比较器	输入偏置电流		$I_I$		0.5	5	$\mu\text{A}$
	共模电压		$V_C$	$-V_S + 4$	—	$+V_S - 4$	V

注：“\*”号表示必测参数