

## 252. TDA3504

TDA3504 是视频矩阵集成电路，其各引脚功能及参考电压见表 252，其内电路框图见图 241。

表 252 TDA3504 各引脚功能及参考电压

引脚	符号	功能	电压 /V	引脚	符号	功能	电压 /V
1	BO	蓝基色信号输出端	2.4	11	Y	亮度信号输入端	2.5
2	V <sub>P</sub>	+12V 电源端	12	12	SAT	色饱和度控制信号输入端	3.6
3	CB	内接亮度控制电路， 外接存储电容	2.6	13	NC	空脚	0
4	CG	内接亮度控制电路， 外接存储电容	2.6	14	—(R-Y)	—(R-Y)色差信号输入端	1.8
5	CR	内接亮度控制电路， 外接存储电容	2.6	15	—(B-Y)	—(B-Y)色差信号输入端	1.8
6	SAND	沙堡脉冲输入端	1.2	16	CON	图像对比度控制 信号输入端	2.8
7	FSW	控制屏显的图像消隐 开关信号输入端	0	17	BRI	图像亮度控制信号输入端	2
8	BI	屏显蓝基色字符信号输入端	2.4	18	GND	接地端	0
9	GI	屏显绿基色字符信号输入端	2.4	19	RO	红基色信号输出端	2.8
10	RI	屏显红基色字符信号输入端	2.4	20	GO	绿基色信号输出端	3

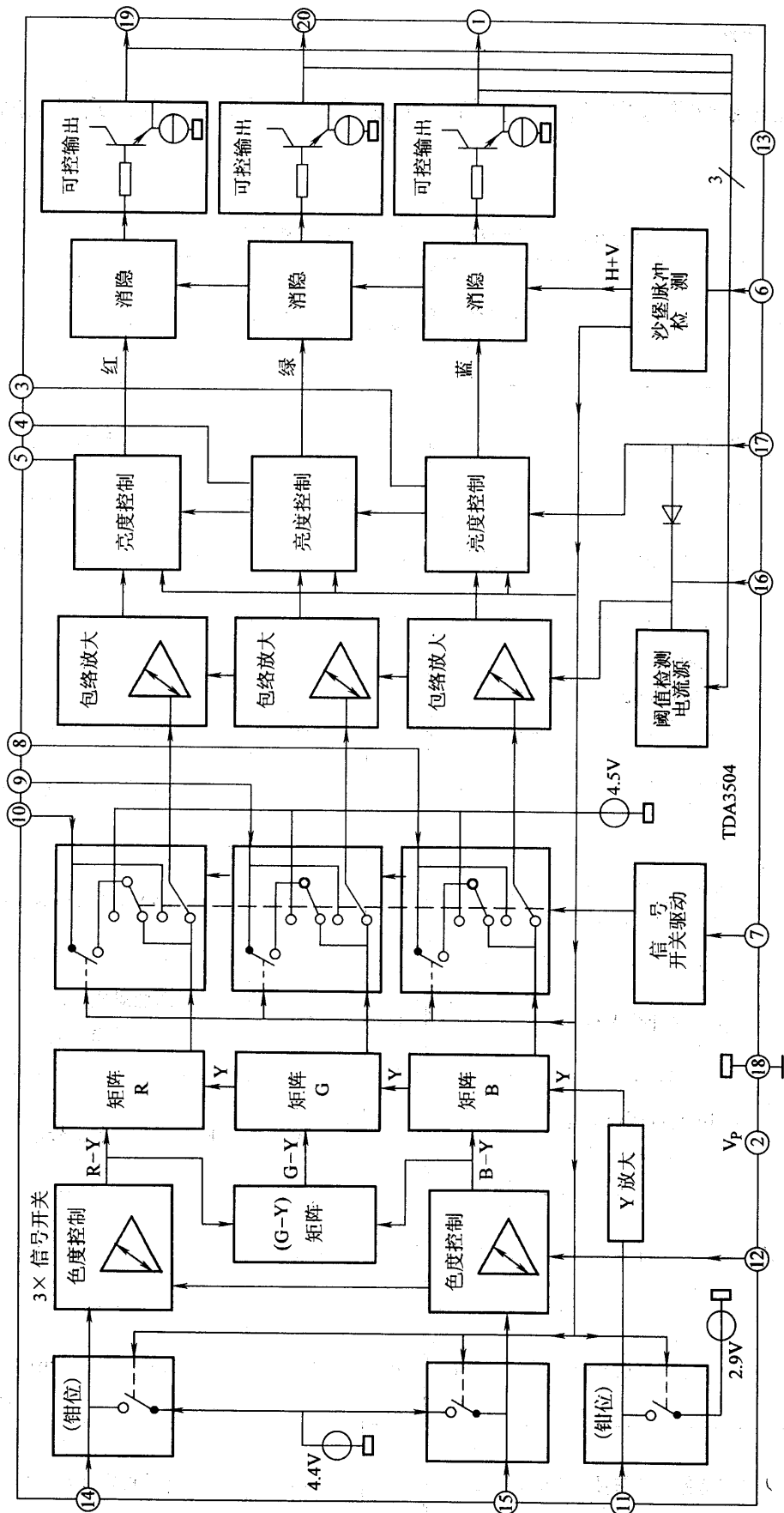


图 241 TDA3504 内电路框图