

TDH6300 ---eV1527的解码芯片

芯片简介

安全性

-
- 标准可学习存储40个遥控器
- 采用学习码技术
- 容错能力强

操作

- 2.0-5.5V的操作电压
- 低功耗（待机状态<3uA）
- LEARN-LED脚学习输出指示
- 自动波特率调整

其它特征

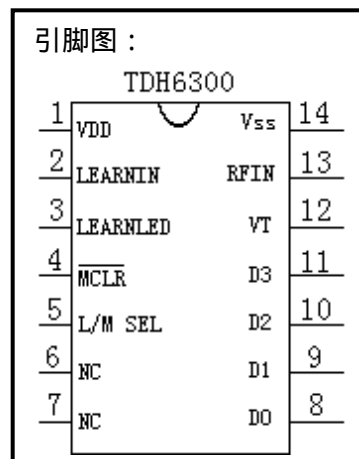
- 外接组件极少
- 作为单独的译码器使用
- 14-pin的14DIP、SOP

典型应用

- 汽车中控系统
- 汽车，摩托车报警器
- 家庭门禁和车库门
- 汽车电子锁
- 身份识别
- 防盗系统

可选择配对使用的遥控发射编码IC：

- eV1527
- eV527



TDH6300 引脚说明：

- 1：正电源
- 2：学习按键
- 3：学习指示输出
- 4：复位输出
- 5：L/M SEL：上拉时锁存输出，下拉时暂存输出
- 6：空脚
- 7：空脚
- 8：D0 数据输出
- 9：D1 数据输出
- 10：D2 数据输出
- 11：D3 数据输出
- 12：接收信号有效输出
- 13：接收信号输入
- 14：负电源

简述

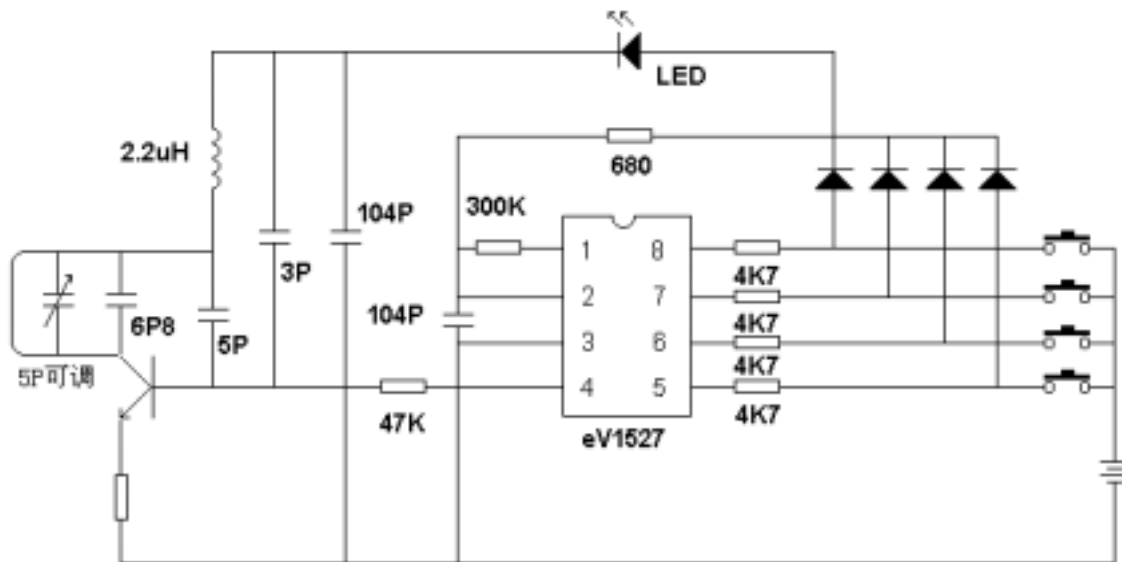
TDH6300学习码译码系列芯片是针对无线遥控安全系统而开发的芯片，针对固定编码芯片编码量少的缺点和数据极易被扫描和破译的劣势如：PT2272、AX5327、VD5027等，**TDH6300系列产品是最为理想的升级换代的IC，它的使用比PT2272等更简单。**

功能说明

1. 编码器学习

- 1.1 TDH6300系列译码器最多可支持7个编码器，当编码器学习溢出时（即超过7个编码器时），译码器会从头开始自动覆盖并作废最早一个已学习的编码器。
- 1.2 产品完成后，还要把编码器和译码器进行学习后，才能配对使用。即先使译码器进入学习接收状态（按下学习键LEARN，学习灯闪亮一下熄灭），然后按编码器的任一键，学习指示灯LED长亮约1秒后自动熄灭，这样当编码器输出的代码被成功学习后，学习就算完成了；或者学习指示灯LED快速闪亮（>5次/秒）表示学习失败；或者学习键按下后在30秒内译码器没有接收到信号，译码器将自动放弃本次学习。如有多个编码器可按上法进行学习，就可拥有多个编码器。
- 1.3 如不小心遗失了一个或几个编码器，可先让全部编码器失效（可长按学习键超过8秒，待学习灯LED熄灭后，译码器将自动清除内存里的记忆内容），然后把剩余的编码器再重新进行学习一遍就可再使用，这样就可让遗失的编码器失效而作废。

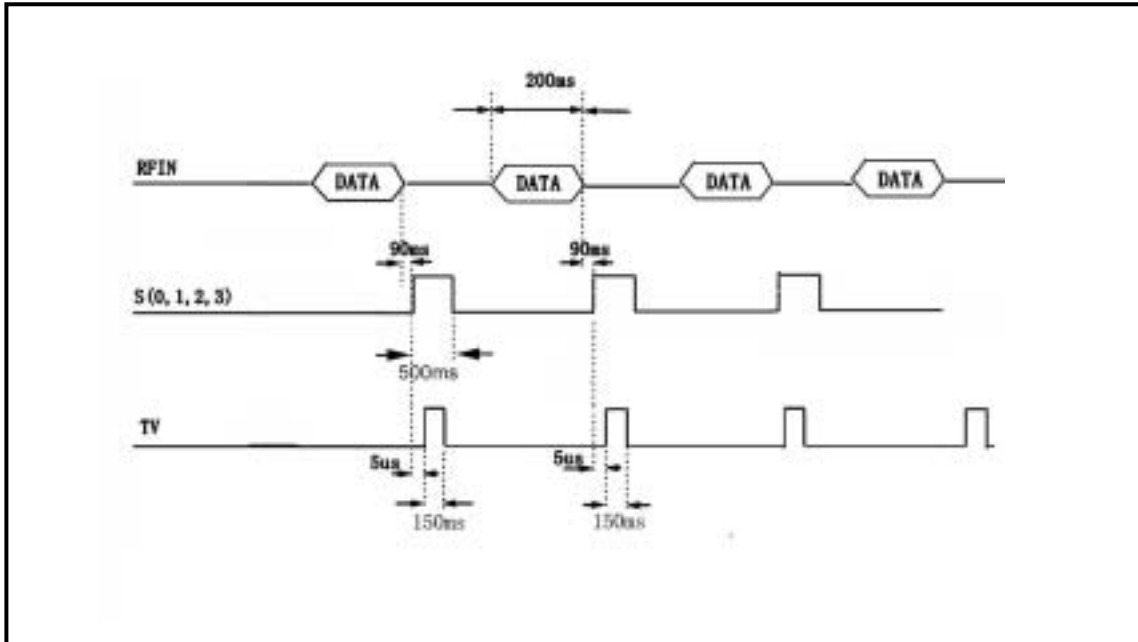
附：编码器eV1527参考接线图：



2 . DATA输出方式

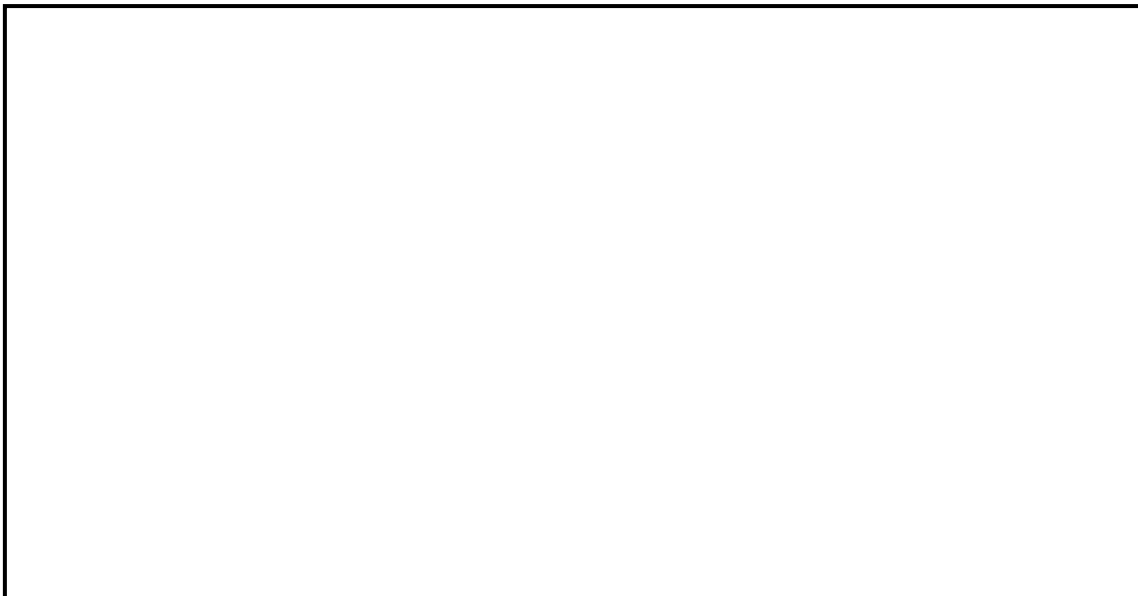
1.1 TDH6300-M4为脉冲电平输出，无接收信号时资料输出将保持一段时间（500ms）熄灭。

图表一：

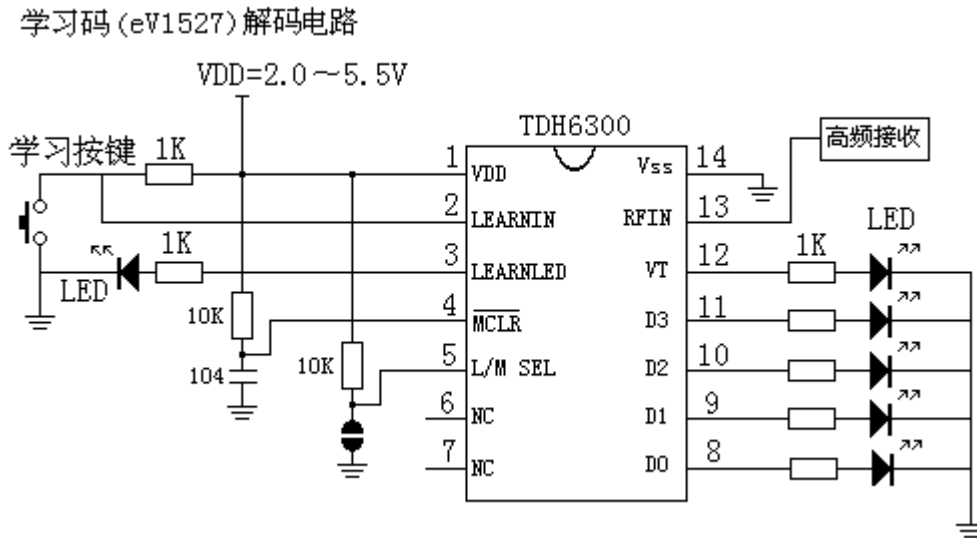


1.2 TDH6300-L4为互锁型电平输出保持型，输出电平将保持到有其它输出口接收信号时为止。

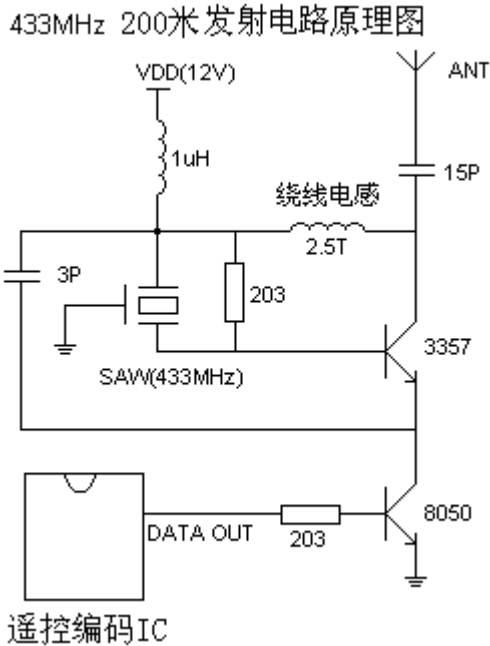
图表二：



3、应用电路：



5、附高频无线发射参考电路：(高频收发电路建议使用收发模块)



输出方式选型供参考：

互锁型 4 个数据输出：(默认双按键功能)
 TDH6300-L4
 TDH6300-M4

其它输出方式：

互锁型 4 个数据输出：(负电压输出)
 TDH6300N-L4
 TDH6300N-M4

自锁型 4 个数据输出：
 TDH6300S-L4
 TDH6300S-M4