

新一代超低功耗 16 位单片机——TI MSP430 系列

美国 TI 公司的 MSP430 系列单片机可以分为以下几个系列：X1XX, X3XX, X4XX 等等，而且在不断发展，从存储器角度，又可分为 ROM (C 型)、OTP (P 型)、EPROM (E 型)、Flash Memory (F 型)。系列的全部成员均为软件兼容，可以方便地在系列各型号间移植。MSP430 系列单片机的 MCU 设计成适合各种应用的 16 位结构。它采用“冯-纽曼结构”，因此，RAM、ROM 和全部外围模块都位于同一个地址空间内。

特点:

- ◆ 同其它微控制器相比，MSP430 系列可以大大延长电池的使用寿命
- ◆ 6 μ S 的启动时间可以使启动更加迅速
- ◆ ESD 保护，抗干扰力强
- ◆ 低电压供电
- ◆ 多达 64KB 寻址空间，包含 ROM、RAM、闪存 RAM 和外围模块。将来计划扩大至 1MB
- ◆ 通过堆栈处理，中断和子程序调用层次无限制。
- ◆ 仅 3 种子令格式，全部为正交结构
- ◆ 尽可能做到 1 字/指令
- ◆ 源操作数有 7 种寻址模式，目的操作数有 4 种寻址模式
- ◆ 外部中断引脚：I/O 口具有中断能力
- ◆ 中断优先级：对同时发生的中断按优先级别处理
- ◆ 嵌套中断结构：可以在中断服务过程中再次响应其它中断
- ◆ 外围模块地址为存储器分配：全部寄存器不占用 RAM 空间，均在模块内
- ◆ 定时器中断可用于事件计数、时序发生、PWM 等
- ◆ 看门狗功能
- ◆ A/D 转换器（10 位或更高精度）
- ◆ 正交指令简化了程序的开发：所有指令可以用任意寻址模式
- ◆ 已开发了 C-编译器
- ◆ 模块设计思想：所有模块采用存储器分配。
- ◆ MSP430 全部为工业级 16 位 RISC MCU -40~85°C

下面按照

MSP430X1XX 系列

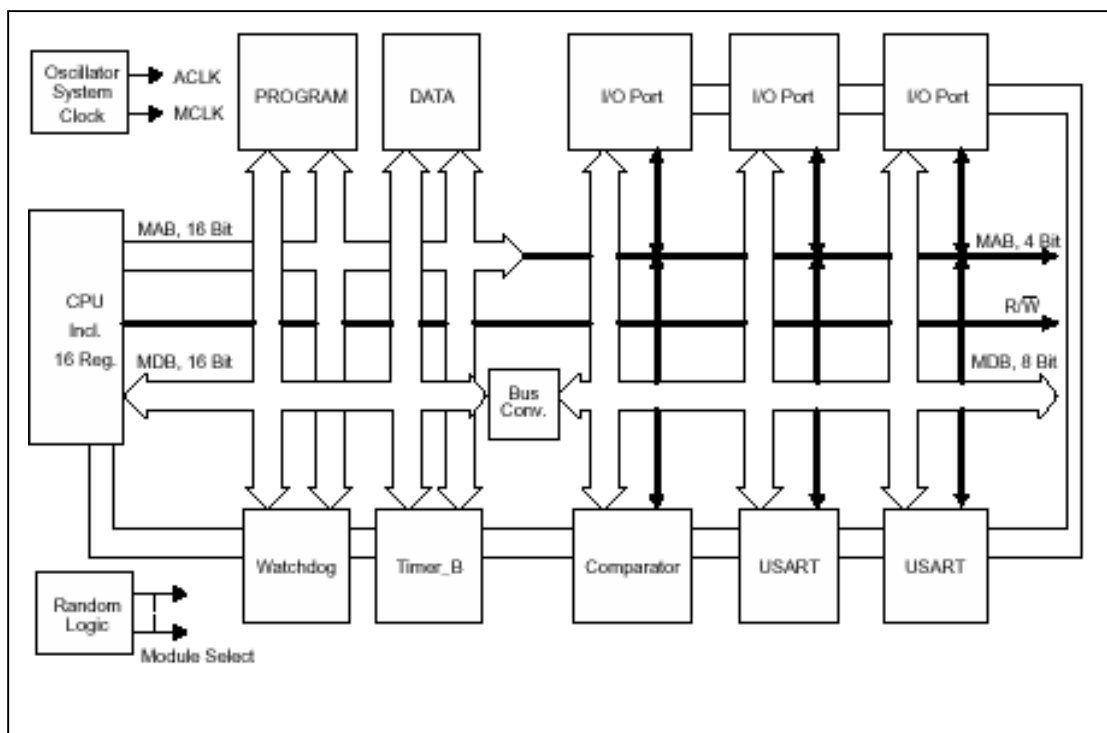
MSP430X3XX 系列

MSP430X4XX 系列

分别予以介绍。

MSP430X1XX 系列微控制器具有以下特征：

结构框图：



● 超低功耗结构体系：

0.1~400 μ A 额定工作电流，在 1MHz

1.8~3.6V 工作电压（C11X、P11X 和 E11X 为 2.5-5.5V）

从备用模式唤醒为 6 μ S

丰富的中断能力减少了查询的需要

● 灵活、强大的处理能力

源操作数有七种寻址模式

目的操作数有四种寻址模式

仅仅 27 条核心指令

优先级、嵌套中断结构

大寄存器组

程序可在 RAM 中执行

直接查表处理

快速的 16 进制与 10 进制的转换

● 丰富的存储器、外设

片内 12-位 A/D 转换

片内精密比较器

多个定时器和 PWM 功能

斜边（SLOPE）A/D 转换（所有型号）

片内 USART（s）

看门狗定时器

- 多个I/O具有丰富的中断能力
- 片内可编程振荡器
- 32-kHz晶振（所有型号）
- 450-kHz ~ 8-MHz晶振（选择型号）
- 功能强大的、易于使用的开发工具
 - 模拟仿真（包括外设和断点仿真）
 - C编译器
 - 汇编语言
 - 连接器
 - 评估板
 - 编程器
 - 应用记录
 - 代码事例
- 多种超低功耗器件选择:
 - 掩模型（Mask Rom）
 - OTP型（在线编程）
 - Flash型（在线编程）
 - 40°C~+85°C工作温度范围
 - 多达64K地址空间
 - 支持所有类型寄存器RAM/ROM混合分配

11x1 型号

11x1系列包括下面的外设:

- 基本时钟系统（片内DCO+一个或两个晶体振荡器）
- 看门狗定时器/通用-目的定时器
- Timer_A3（带3个捕获/比较寄存器和PWM输出的16位定时器）
- I/O端口1, 2（每一个有8个I/O，均具有中断功能）
- 比较器_A（精确的模拟比较器，常用于斜边（Slope）A/D转换）

可用型号	参考价 (RMB)
MSP430C1111IDW 2KB ROM, 128B RAM	11.89
MSP430C1121IDW 4KB ROM, 256B RAM	14.13
MSP430F1101IDW 1KB + 128B Flash, 128B RAM	11.30
MSP430F1121IDW 4KB + 256B Flash, 256B RAM	19.80
MSP430P1121IDW 4KB + 256B RAM	15.00
开发工具 MSP-FET430X110	580.00

13x 型号

13x系列包括下面的外设:

- 基本时钟系统（片内DCO+一个或两个晶体振荡器）
- 看门狗定时器/通用目的定时器
- Timer_A3（带3个捕获/比较寄存器和PWM输出的16位定时器）

- Timer_B3（带3个捕获/比较寄存器和PWM输出的16位定时器）
- I/O端口1, 2（每一个有8个I/O，均具有中断功能）
- I/O端口3, 4, 5, 6（每一个有8个I/O）
- 比较器_A（精确的模拟比较器，常用于斜边（Slope）A/D转换）
- ADC12（12位A/D转换器）
- USART0

可用到型号	参考价（RMB）
MSP430F133 8KB +256B Flash, 256B RAM	34.00
MSP430F135 16KB +256B Flash, 512B RAM	42.70
开发工具 MSP-FET430P140	1650.00

14x 型号

14x系列包括下面的外设：

- 基本时钟系统（片内DCO+一个或两个晶体振荡器）
- 看门狗定时器/通用目的定时器
- Timer_A3（带3个捕获/比较寄存器和PWM输出的16位定时器）
- Timer_B7（带7个捕获/比较寄存器和PWM输出的16位定时器）
- I/O端口1, 2（每一个有8个I/O，均具有中断功能）
- I/O端口3, 4, 5, 6（每一个有8个I/O）
- 比较器_A（精确的模拟比较器，常用于斜边（Slope）A/D转换）
- ADC12（12位A/D）
- USART0
- USART1
- 硬件乘法器

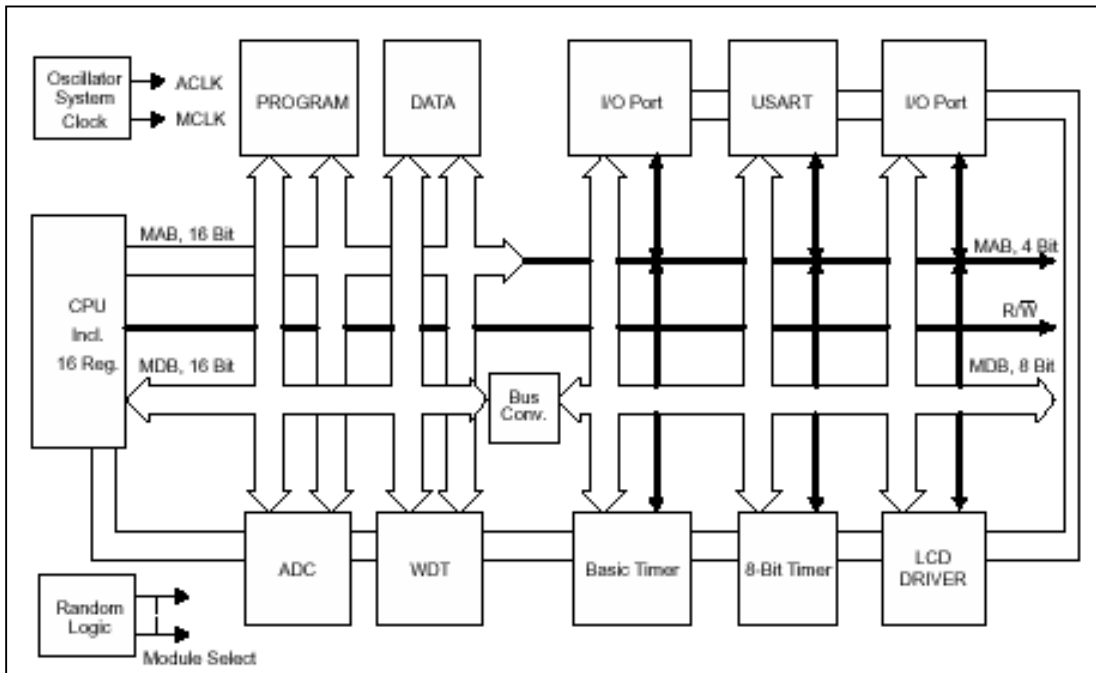
可用到型号	参考价（RMB）
MSP430F147 32KB +256B Flash, 1KB RAM	59.50
MSP430F148 48KB +256B Flash, 2KB RAM	67.90
MSP430F149 60KB +256B Flash, 2KB RAM	71.10
开发工具 MSP-FET430P140	1650.00

TI MSP430X3XX系列微控制器具有以下特征：

杭州市教工路 2-291 号 TEL: 0571-88886195 , 88059493, 88800000 FAX: 0571-88805970
 Http: //www.lierda.com/ E-mail: lierda@mail.hz.zj.cn PC: 310012 4/10

项目开发 芯片解密 零件配单 TEL:15013652265 QQ:38537442

结构框图:



- 超低功耗结构体系:
 - 0.1~400 μ A 额定工作电流, 在 1MHz
 - 2.5~5.5V 工作电压
 - 从备用模式唤醒为 6 μ S
 - 丰富的中断能力减少了查询的需要
- 灵活、强大的处理能力
 - 源操作数有七种寻址模式
 - 目的操作数有四种寻址模式
 - 仅仅 27 条核心指令
 - 优先级和嵌套中断结构
 - 大寄存器组
 - 程序可在 RAM 中运行
 - 直接查表处理
 - 快速的 16 进制与 10 进制的转换
- 丰富的存储器、外设
 - 片内 14 位 A/D 转换
 - 多个定时器和 PWM 功能
 - 斜边 (SLOPE) A/D 转换 (所有型号)
 - 片内 USART
 - 片内 LCD 驱动器
 - 看门狗定时器
 - 多个 I/O 具有丰富的中断能力
 - 片内可编程振荡器

32-kHz 晶振 (所有型号)

- 功能强大的、易于使用的开发工具
 - 模拟仿真（包括外设和断点仿真）
 - C编译器
 - 汇编语言
 - 连接器
 - 仿真器（ICE和JTAG）
 - 评估板
 - 编程器
 - 应用记录
 - 代码事例
- 多种超低功耗器件选择:
 - 掩模型（Mask Rom）
 - OTP型（在线编程）
 - EPROM型（紫外线擦除，在线编程）
 - 40°C到+85°C工作温度范围
 - 多达64K地址空间
 - 支持所有类型存储器混合分配

31x 型号

31x系列包括下面的外设:

- FLL时钟系统（片内DCO+晶体振荡器）
- 看门狗定时器/通用-目的定时器
- 定时器/端口（带模拟比较器，5个输出端和1个I/O的2个8位或1个16位定时器常用于斜边（Slope）A/D转换）
- 基本定时器1（2个8位或1个16位定时器）
- LCD控制器/驱动器（多达92段）
- 8位定时器/计数器（带预加载功能的8位计数器，用于模拟UART）
- I/O Port0（8个I/O均具有中断功能）

可用型号	参考价 (RMB)
MSP430C311SIDL 2KB ROM, 128B RAM	20.10
MSP430C311IDL 2KB ROM, 128B RAM	24.10
MSP430C312IDL 4KB ROM, 256B RAM	27.68
MSP430C313IDL 8KB ROM, 256 RAM	31.90
MSP430C314IDL 12KB ROM, 512B RAM	37.30
MSP430C315IDL 16KB ROM, 512B RAM	43.30
MSP430P315IDL 16KB OTP, 512B RAM	64.27
MSP430P315SIDL 16KB OTP, 512B RAM	64.27
开发工具 MSP-EVK430S320	3980.00

32x 型号

32x系列包括下面的外设:

- FLL时钟系统（片内DCO+晶体振荡器）

- 看门狗定时器/通用-目的定时器
- 定时器/端口（带模拟比较器，5个输出端和1个I/O的2个8位或1个16位定时器。常用于斜边（Slope）A/D转换）
- 基本定时器1（2个8位或1个16位定时器）
- LCD控制器/驱动器（多达84段）
- 8位定时器/计数器（带预加载的8位计数器。能用于模拟UART）
- I/O Port0（8个I/O均具有中断功能）
- ADC12+2（14位A/D）

可用型号		参考价
MSP430C323IPG	8KB ROM, 256B RAM	47.60
MSP430C323IPM	8KB ROM, 256B RAM	48.60
MSP430C325IPG	16KB ROM, 512B RAM	54.10
MSP430C325IPM	16KB ROM, 512B RAM	55.70
MSP430P325 (A) IPG	16KB OTP, 512B RAM	75.00
MSP430P325 (A) IPM	16KB OTP, 512B RAM	85.56
MSP430P325 (A) IFN	16KB OTP, 512B RAM	87.21
PMS430E325 (A) FZ	16KB EPROM, 512B RAM	1200.00
开发工具	MSP-EVK430S320	3980.00

33x 型号

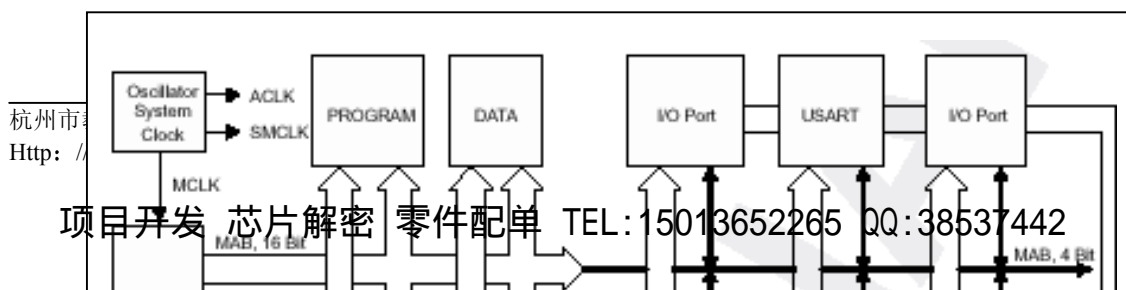
33x系列包括下面的外设：

- FLL时钟系统（片内DCO+晶体振荡器）
- 看门狗定时器/通用-目的定时器
- 定时器/端口（带模拟比较器，5个输出端和1个I/O的2个8位或1个16位定时器。常用于斜边（Slope）A/D转换）
- 基本定时器1（2个8位或1个16位定时器）
- LCD控制器/驱动器（多达120段）
- 8位定时器/计数器（带预加载的8位计数器。能用于模拟UART）
- I/O Port0（8个I/O均具有中断功能）
- I/O Port1, 2（每一个有8个I/O，均具有中断功能）
- I/O Port3, 4（每一个有8个I/O）
- 硬件乘法器（16 X 16位）
- Timer_A（带5个捕获/比较寄存器和PWM输出的16位定时器）
- USART

可用型号		参考价
MSP430C336IPJM	24KB ROM, 1KB RAM	55.20
MSP430C337IPJM	32KB ROM, 1KB RAM	61.80
MSP430P337 (A) IPJM	32KB OTP, 1KB RAM	92.00
PMS430E337 (A) HFD	32KB EPROM, 1KB RAM	1200.00
开发工具	MSP-EVK430S330	3980.00

MSP430X4XX系列微控制器具有以下特征：

结构框图：



- 超低功耗结构体系：
 - 0.1-300 μ A 额定工作电流，在 1MHz
 - 1.8-3.6V 工作电压
 - 从备用模式唤醒为 6 μ S
 - 丰富的中断能力减少了查询的需要
- 灵活、强大的处理能力
 - 源操作数有七中寻址模式
 - 目的操作数有四种寻址模式
 - 仅仅 27 条核心指令
 - 优先级和嵌套中断结构
 - 大寄存器组
 - 程序能在 RAM 中运行
 - 直接查表处理
 - 快速的 16 进制与 10 进制的转换
- 丰富的存储器、外设
 - 片内 12-位 A/D 转换
 - 片内精密比较器
 - 多个定时器和 PWM 功能
 - 斜边 (SLOPE) A/D 转换 (所有型号)
 - 片内 USART
 - 片内 LCD 驱动器
 - 看门狗定时器
 - 多个 I/O 具有丰富的中断能力
 - 片内可编程振荡器
 - 32-kHz 晶振 (所有型号)
 - 450-kHz-8-MHz 晶振 (所有型号)
- 功能强大的、易于使用的开发工具

模拟仿真（包括外设和断点仿真）
 C编译器
 汇编语言
 连接器
 评估板
 编程器
 应用记录
 代码事例

- 多种超低功耗器件选择:
 - FLASH型（在线编程）
 - 40°C到+85°C工作温度范围
 - 多达64K地址空间
 - 支持所有类型寄存器RAM/ROM混合分配

41x 型号

41x系列包括下面的外设:

- FLL+时钟系统（片内DCO+晶体振荡器）
- 看门狗定时器/通用目的定时器
- 比较器A（精确的模拟比较器，常用于斜边（Slope）A/D转换）
- 复位电压控制/电源电压管理
- LCD控制器/驱动器（多达96段）
- Timer_A3（带3个捕获/比较寄存器和PWM输出的16位定时器）
- I/O端口1, 2（每一个有8个I/O，均具有中断功能）
- I/O端口3, 4, 5, 6（每一个有8个I/O）

可用型号		参考价
MSP430F412IPM	4KB flash memory, 256B RAM	30.00
MSP430C412IPM†	4KB ROM, 256B RAM	待定
MSP430F413IPM	8KB flash memory, 256B RAM	30.00
MSP430C413IPM†	8KB ROM, 256 RAM	待定
开发工具	MSP-FET430P410	1950.00

43x 型号 †

43x系列包括下面的外设:

- FLL+时钟系统（片内DCO+晶体振荡器）
- 看门狗定时器/通用目的定时器
- ADC12（12位A/D）
- 比较器A（精确的模拟比较器，常用于斜边（Slope）A/D转换）
- 复位电压控制/电源电压管理
- 基本定时器1（两个8位定时器或一个16位定时器）
- LCD控制器/比较器（多达160段）
- Timer_A3（带3个捕获/比较寄存器和PWM输出的16位定时器）
- Timer_B3（带3个捕获/比较寄存器和PWM输出的16位定时器）
- I/O端口1, 2（每一个有8个I/O，均具有中断功能）
- I/O端口3, 4, 5, 6（每一个有8个I/O）

——USART0

——封装：80-pin QFP or 100-pin QFP

可用到43x型号：

_ MSP430F435 † : 16-KB flash memory, 512-KB RAM

_ MSP430F436 † : 24-KB flash memory, 1-KB RAM

_ MSP430F437 † : 32-KB flash memory, 1-KB RAM

44x 型号 †

44x系列包括下面的外设：

——FLL+时钟系统（片内DCO+晶体振荡器）

——看门狗定时器/通用目的定时器

——ADC12（12位A/D）

——比较器A（精确的模拟比较器，常用于斜边（Slope）A/D转换）

——复位电压控制/电源电压管理

——基本定时器1（两个8位定时器或一个16位定时器）

——LCD控制器/比较器（多达160段）

——Timer_A3（带3个捕获/比较寄存器和PWM输出的16位定时器）

——Timer_B37（带7个捕获/比较寄存器和PWM输出的16位定时器）

——I/O端口1, 2（每一个有8个I/O，均具有中断功能）

——I/O端口3, 4, 5, 6（每一个有8个I/O）

——USART0

——USART1

——硬件乘法器

——封装100-pin QFP

可用到44x型号：

MSP430F447 † : 32-KB flash memory, 1-KB RAM

MSP430F448 † : 48-KB flash memory, 2-KB RAM

MSP430F449 † : 60-KB flash memory, 2-KB RAM

注：†为未来产品



“电子爱好者”网站是一个面向广大电子爱好者、大专院校学生、中小型企业工程技术人员的技术应用、推广专业网站。主要内容有：电子技术应用交流，器件资料、电子设计软件下载，电子技术支持服务，电子产品发布、转让和引进等信息。

本资料或软件由“电子爱好者”网站收集整理，版权属原作者

在使用本资料或软件时，有什么问题，欢迎到“电子爱好者”网站内的 BBS “技术论坛”中发表，我站的热心网友会帮助你的。

技术论坛：<http://www.etuni.com/bbs/index.asp>

需要更多的电子技术相关资料或软件，欢迎到“电子爱好者”网站下载。

“电子爱好者”网站：<http://www.etuni.com>