

TL082 双运算放大器

TL082 是一通用的 J-FET 双运算放大器。其特点有：较低的输入偏置电压和偏移电流；输出设有短路保护；输入级具有较高的输入阻抗；内建频率补偿电路；较高的压摆率。最大工作电压： $V_{CCmax} = \pm 18V$ 。

1. 引脚功能（见表 280）

表 280 TL082 引脚功能

脚号	脚名	功能	脚号	脚名	功能
1	Output 1	输出 1	5	Non-inverting input 2	正向输入 2
2	Inverting input 1	反向输入 1	6	Inverting input 2	反向输入 2
3	Non-inverting input 1	正向输入 1	7	Output 2	输出 2
4	V_{CC-}	电源-	8	V_{CC+}	电源+

2. 内部框图（见图 422）

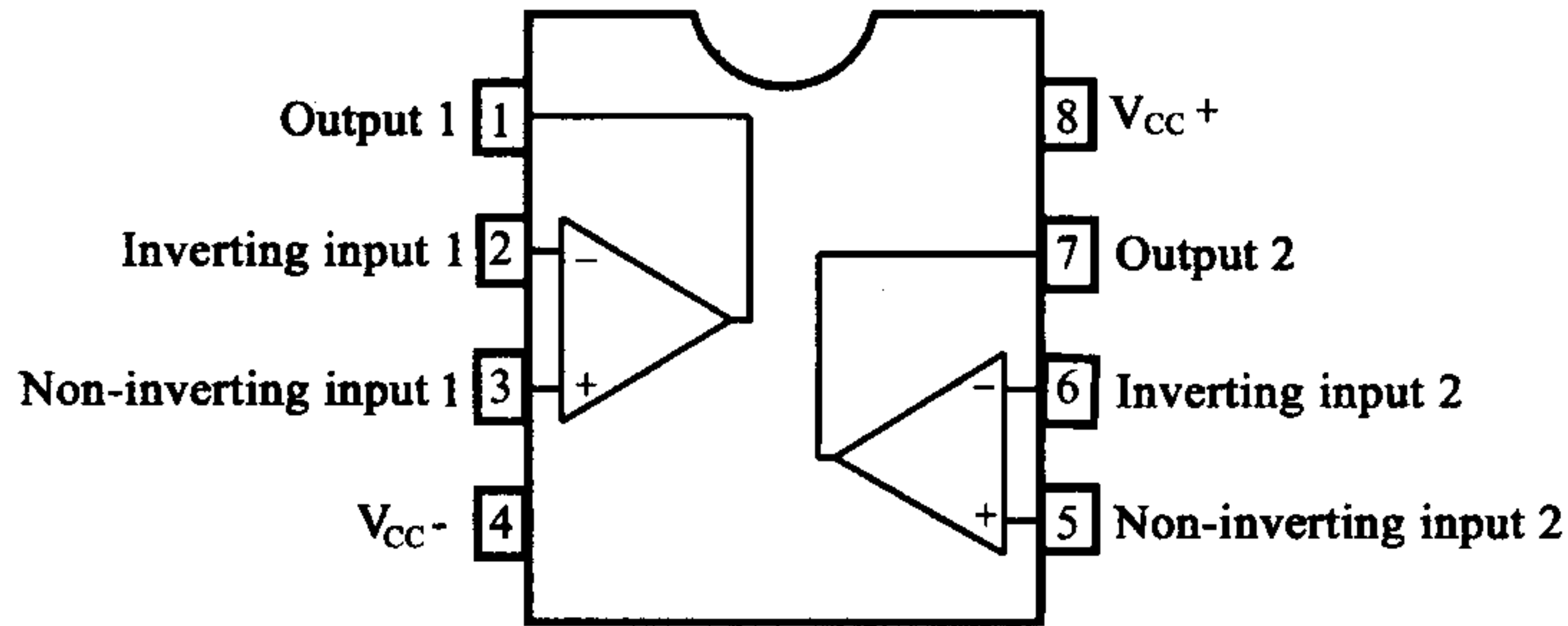


图 422 TL082 内部框图

3. 典型应用电路（见图 423）

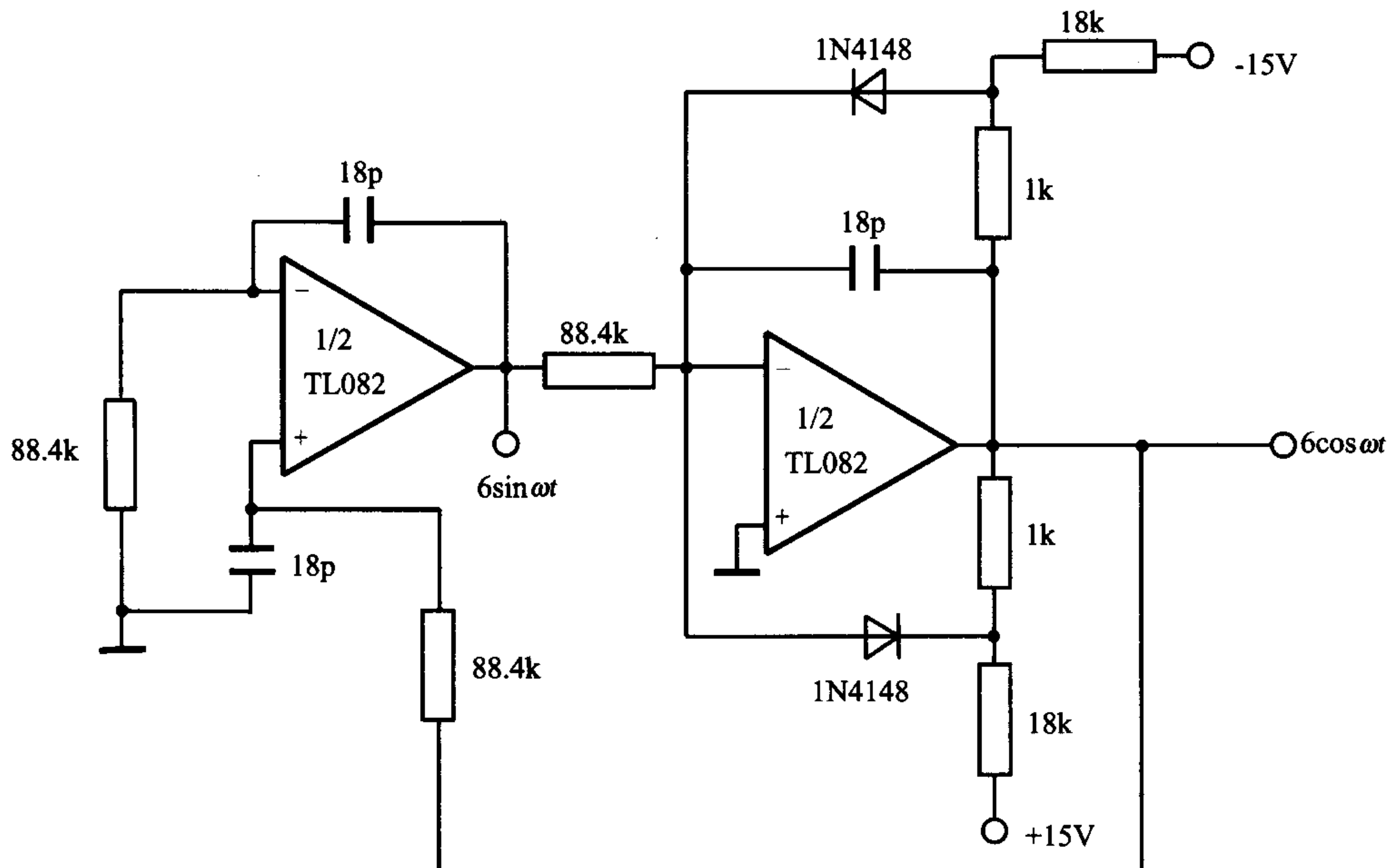


图 423 TL082 典型应用电路