

## 带PFC电路的20 W单级反激式电源，适用于LED镇流器

应用	器件	输出功率	输入电压	输出电压	拓扑结构
LED镇流器	TOP247YN	20 W	85 - 277 VAC	12 V - 18 V, 1.67 A	PFC反激式

### 设计特色

- 在通用输入范围内均可工作，因此单一的设计即可全球适用
- 基于单级PFC的恒压 / 恒流电源
- 满足商业环境下最小功率因数(PF)为0.9的要求 (能源之星SSL VER 1.0)
- 符合IEC 61000-3-2中对级别C设备规定的谐波含量限制 (参见图2)
- 在整个输入电压范围内均具有高效率 (约80%)
- 符合EN55015 B传导EMI限值, EMI裕量>10 dB  $\mu$  V
- 自动重启功能提供不定时的输出抗短路能力

### 工作原理

图1中所示的隔离反激式转换器是一个单级PFC的LED镇流器电源。它可以在12 V电压下提供1.67 A的平均输出电流，因而非常适用于驱动高电流LED阵列。使用最小输入电容的反激式转换器在非连续导通模式下工作时，可取得较高的功率因数。这会在AC输入电压波形后产生漏极电流包络。由于非连续导通模式会使初级RMS电流增大，所以选用TOP247YN来减小MOSFET的  $R_{DS(ON)}$  值，从而降低损耗和提高整体效率。

电阻R11、R12、R23、Q2、Q3、Q4及其相关电路与U2中的LED共同构成低压降恒流电路，并将平均负载电流设定为1.67 A。在空载时，R16和VR2将输出电压限制到大约18 V。

要实现高功率因数和低谐波含量，U1必须在整个AC输入线电压频率周期内以恒定占空比进行工作。为此，需要把环路增益交越频率设计到远低于100 Hz的水平，即远低于最低整流AC频率。在本设计中，增益交叉频率在低压输入时约为30 Hz，在高压输入时约为40 Hz。

电容C10和电阻R6将主极点设定在大约0.02 Hz，与R7在200 z时形成一个零点，以提高增益交越时的相位裕量。为使C10与控制引脚隔离（此时会更改启动和自动重启时序），需要将Q1设计为由U2B输出驱动的射极跟随器。从Q1的发射极看，C10看来被增大( $C10 \times Q1_{hfe}$ )，R6减小( $R6 / Q1_{hfe}$ )。这样所得到的电容值足以维持一个恒流流入U1的控制引脚，从而在整个AC线电压频率周期内维持恒定的占空比。

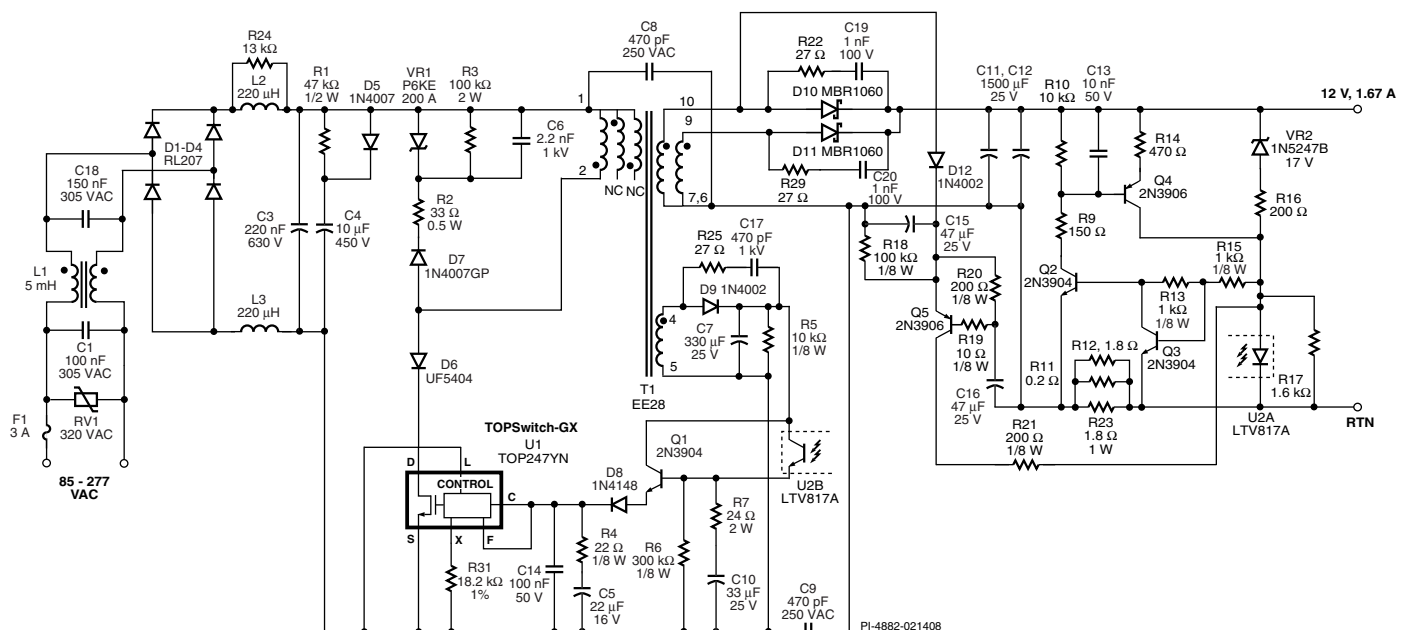


图1. 使用TOP247YN器件设计的、带功率因数校正电路的20 W单级LED驱动器电源

控制引脚旁路电容(C5)也很大, 足以实现正确启动以及稳态工作。C5值越大, 启动延迟时间越长。

可以选择由D12、C15、C16、R18-R21和Q5来组成一个软启动电路。在输出达到稳压之前, Q5被偏置, 同时C16充电至 $V_{E(Q5)} - V_{BE(Q5)}$ 。电流通过U2馈入U1的控制引脚, 这样可以确保输出达到稳压而不会出现波动(由于进入自动重新启动状态)。电源关断时, C16会通过R18进行放电而复位。

变压器的两个次级绕组由D10和D11进行整流, 并由C11和C12进行滤波。

D7、R2、R3、C6及VR1共同构成初级箝位电路。正常工作期间, 箝位电压由R3和C6决定, 而在启动和负载瞬态期间, 最大箝位电压则由VR1来决定。慢速玻璃钝化二极管D7的反向恢复时间为2  $\mu$ s, 这有助于恢复部分漏感能量, 进而提高效率。电阻R2用来衰减高频率振铃, 从而降低EMI。

### 设计要点

- 进行AC输入时, 线电压中的电感会造成电压尖峰。启动电容C4可以在其通过二极管D5进行充电时稳定DC总线电压。一旦进入稳态, 电容即被D5从电路有效去耦。电阻R1是泄放电阻, 用于在电源关断期间对C4放电。这种设计还可以提供差模电压浪涌保护。
- 使用PI Xls表格设计变压器。在设计表格中输入峰值功率(33 W), 其对应的平均功率为20 W。输入等于最小输入AC电压峰值的最小DC电压, 以计算出正确的初级电感值。
- 将kP值设定为1.0, 以确保在到达最小AC输入电压峰值时立即进入非连续模式。确保转换器始终在非连续模式下工作(稳态工作期间)。

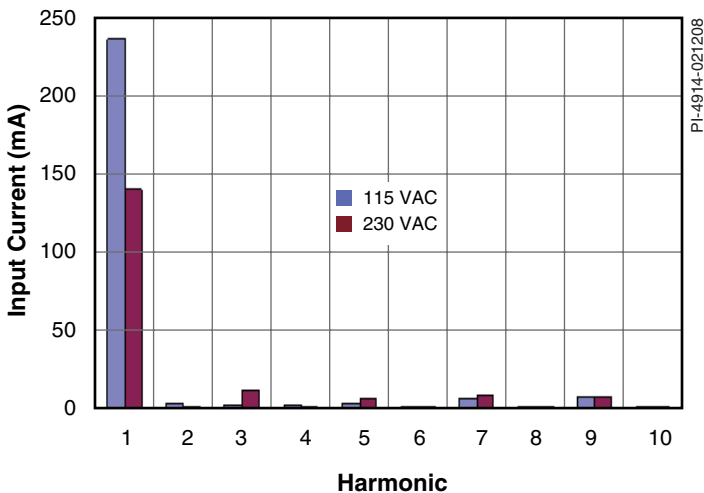


图2. 115 VAC和230 VAC下测得的谐波含量

确保增益交越频率低于40 Hz。不要提高带宽, 因为这样会增大输入电流波形中的第三次谐波含量, 从而降低功率因数。

- 应根据散热评估来选择变压器尺寸。由于绕组上RMS电流和AC磁通电流较大, 所以通常需要更大规格的变压器, 而不是标准DC供电反激式变压器。
- 二极管D6必须为超快型。这种二极管可以防止反向电流在其关断(因输入电容变小引起)期间流经TOPSwitch。
- 将次级分为2个并行绕组和2个独立二极管, 这样可以提高效率。

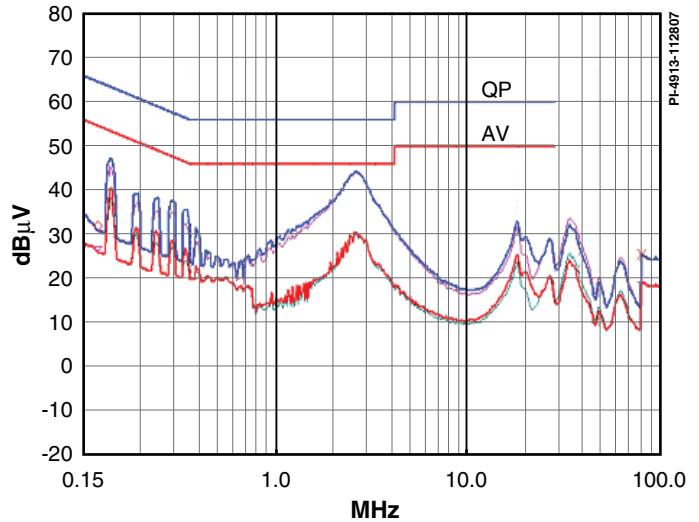


图3. 根据EN55015限值在最差情况下测得的传导EMI (230 VAC且输出端接地)

### 变压器参数

磁芯材料	EE28 NC-2H or equivalent, gapped for ALG of 452 nH/t <sup>2</sup>
骨架	EE28, 10 pin, Vertical
绕组详情	Shield: 20T × 2, AWG 33, tape Primary: 20T × 1, AWG 27, tape Shield: 4T × 4, AWG 25, tape Secondary: 4T × 2, AWG 23 T.I.W. Bias: 7T × 4, AWG 30, tape Primary: 20T × 1, AWG 27, tape
绕组顺序	Shield (1-NC), Primary (2-3), Shield (NC-1), +12 V (9,10-6,7), Bias (4-5), Primary (3-1)
初级电感	724 $\mu$ H, $\pm$ 10%
初级谐振频率	855 kHz (minimum)
漏感	10 $\mu$ H (maximum)

表1. 变压器参数。(NC = 无连接, T.I.W = 三层绝缘线)

Power Integrations  
5245 Hellyer Avenue  
San Jose, CA 95138, USA.  
Main: +1 408-414-9200  
Customer Service  
Phone: +1-408-414-9665  
Fax: +1-408-414-9765  
Email: [usasales@powerint.com](mailto:usasales@powerint.com)

On the Web  
[www.powerint.com](http://www.powerint.com)

Power Integrations reserves the right to make changes to its products at any time to improve reliability or manufacturability. Power Integrations does not assume any liability arising from the use of any device or circuit described herein. POWER INTEGRATIONS MAKES NO WARRANTY HEREIN AND SPECIFICALLY DISCLAIMS ALL WARRANTIES INCLUDING, WITHOUT LIMITATION, THE IMPLIED WARRANTIES OF MERCHANTABILITY, FITNESS FOR A PARTICULAR PURPOSE, AND NON-INFRINGEMENT OF THIRD PARTY RIGHTS. The products and applications illustrated herein (transformer construction and circuits external to the products) may be covered by one or more U.S. and foreign patents or potentially by pending U.S. and foreign patent applications assigned to Power Integrations. A complete list of Power Integrations' patents may be found at [www.powerint.com](http://www.powerint.com). Power Integrations grants its customers a license under certain patent rights as set forth at <http://www.powerint.com/ip.htm>.

The PI logo, TOPSwitch, TinySwitch, LinkSwitch, DPA-Switch, PeakSwitch, EcoSmart, Clampless, E-Shield, Filterfuse, StackFET, PI Expert and PI FACTS are trademarks of Power Integrations, Inc. Other trademarks are property of their respective companies. ©2007, Power Integrations, Inc.