

## 高耐压、大电流达林顿阵列—ULN2003

### 概述与特点

ULN2003 是高耐压、大电流达林顿阵列，由七个硅 NPN 达林顿管组成。

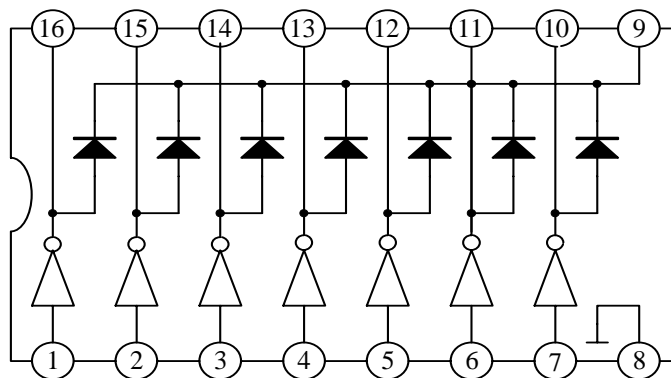
该电路的特点如下：

ULN2003 的每一对达林顿都串联一个 2.7K 的基极电阻，在 5V 的工作电压下它能与 TTL 和 CMOS 电路直接相连，可以直接处理原先需要标准逻辑缓冲器来处理的数据。

ULN2003 工作电压高，工作电流大，灌电流可达 500mA，并且能够在关态时承受 50V 的电压，输出还可以在高负载电流并行运行。

ULN2003 采用 DIP—16 或 SOP—16 塑料封装。

### 方框图



### 无锡友达电子有限公司

地址：无锡市高新区锡锦路 5 号 电话：0510-5205117 5205108 传真：0510-5205110  
深圳联系电话：0755-83740369 13823533350 传真：0755-83741418 网址：[www.e-youda.com](http://www.e-youda.com)

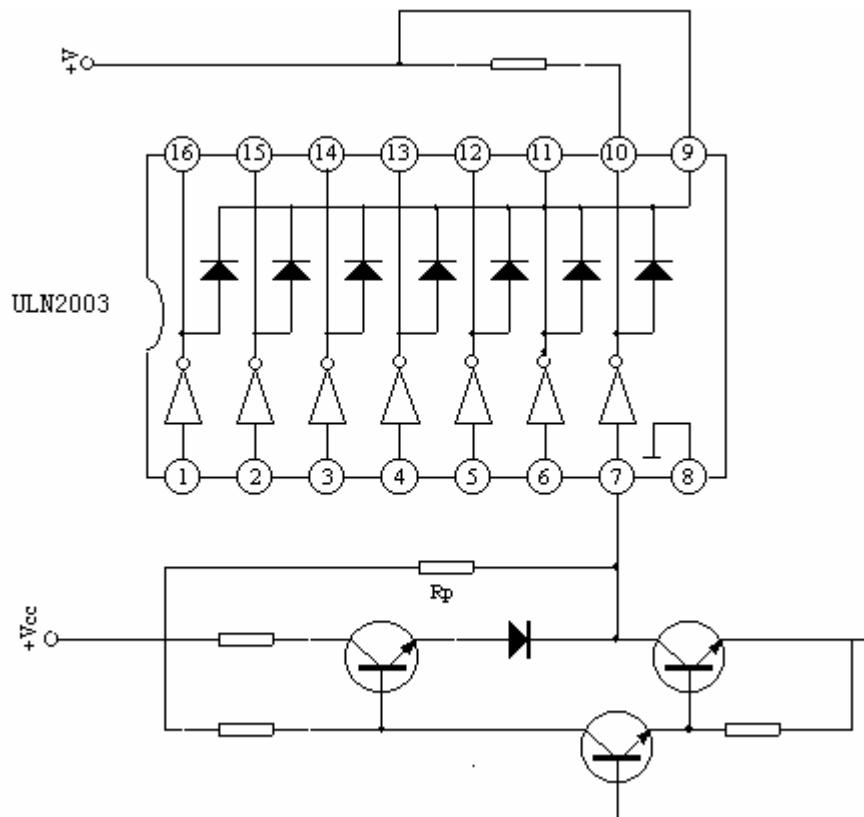
**极限值** (若无其它规定,  $T_{amb}=25$  )

参数名称	符号	数值	单位
输入电压	$V_{IN}$	30	V
输入电流	$I_{IN}$	25	mA
功耗	$P_D$	1	W
工作环境温度	$T_{opr}$	-20 to +85	
贮存温度	$T_{stg}$	-55 to +150	

**电特性** (若无其它规定,  $T_{amb}=25$  )

参数名称	符号	测试条件	最小	典型	最大	单位
输出漏电流	$I_{CEX}$	$V_{CE}=50V, T_{amb}=25$			50	$\mu A$
		$V_{CE}=50V, T_{amb}=70$			100	
饱和压降	$V_{CE(SAT)}$	$I_C=100mA, I_S=250 \mu A$		0.9	1.1	V
		$I_C=200mA, I_S=350 \mu A$		1.1	1.3	
		$I_C=350mA, I_S=500 \mu A$		1.3	1.6	
输入电流	$I_{IN(ON)}$	$V_{IN}=3.85V$		0.93	1.35	mA
	$I_{IN(OFF)}$	$I_C=500 \mu A, T_{amb}=70$	50	65		$\mu A$
输入电压	$V_{IN(ON)}$	$V_{CE}=2.0V, I_C=200mA$			2.4	V
		$V_{CE}=2.0V, I_C=250mA$			2.7	
		$V_{CE}=2.0V, I_C=300mA$			3.0	
输入电容	$C_{IN}$			15	25	pF
上升时间	$t_{PLH}$	$0.5 E_{in}$ to $0.5 E_{out}$		0.25	1.0	$\mu S$
下降时间	$t_{PHL}$	$0.5 E_{in}$ to $0.5 E_{out}$		0.25	1.0	$\mu S$
钳位二极管漏电流	$I_R$	$V_R=50V, T_{amb}=25$			50	$\mu A$
		$V_R=50V, T_{amb}=70$			100	$\mu A$
钳位二极管正向压降	$V_F$	$I_F=350mA$		1.7	2.0	V

应用电路



封装外形图

