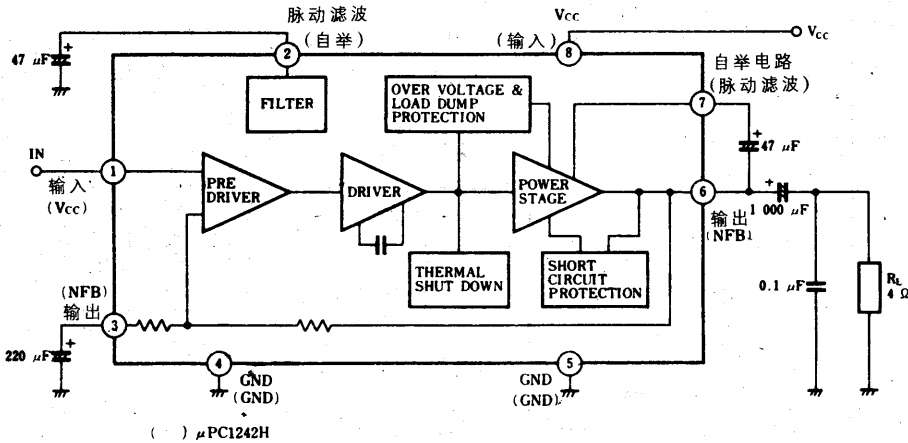


是电源电压为13.2V，负荷为4Ω的低频功率放大器，μPC124H和μPC1242H的端子排列对称。

- 工作电源电压范围 9.5~16V
- 电源接通时的喀嚓声小
- 热阻小，即使负荷为2Ω，热耗设计也容易。

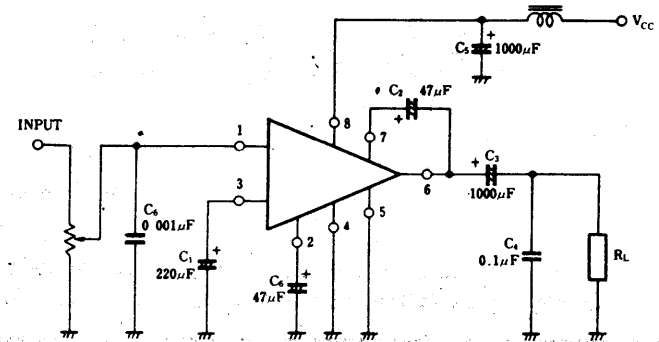
方框图



极限参数 (T_a = 25°C)

- V_{CC}.....25V (无信号时)
18V (工作时)
 - V_{CC(surge)}.....50V
 - I_{D(peak)}.....4.5A
 - T_{op}.....-30~+75°C
 - T_{stg}.....-55~+150°C
- 附铝散热片100×100×1mm

应用电路例



电特性参数 (V_{CC} = 13.2V, R_L = 4Ω, f = 1kHz, T_a = 25°C)

符 号	测 定 条 件	参 数 值			单 位
		最 小	典 型	最 大	
I _{CC(2S)}	V _i = 0	25	45	80	mA
G _v	P ₀ = 0.5W	49	51.5	54	dB
P _{OM}			9.5		W
P ₀	KF = 10%	5	5.8		W
	KF = 10%, R _L = 2Ω		9.2		
KF	P ₀ = 0.5W		0.1	1	%
	P ₀ = 1W, R _L = 2Ω		0.4		
N ₀	R _s = 10kΩ		1.4	4	mVrms