

编号 PR1011:

多用途的变送集成电路AM462

Analogous periphery IC AM462 for the applications of industrial processes

摘要：本文介绍一个多用途的工业用变送集成电路 AM462 系列。对于微处理器的数字信号转换成可远距离传输的工业标准电流输出作了应用介绍，同时也对 AM462 所带的恒压和恒流输出作为微处理器和传感器的安全供电电源作了介绍。针对微处理器带有的 PWM 调制脉宽信号输出，通过简单的理论计算得出，可以通过一个低通滤波器，将 PWM 调制脉宽信号变成电压信号然后用 AM462 变送集成电路将数字信号转换成工业标准的电流输出信号。

一、概述

在大量工业仪器仪表的检测和自动化控制过程中，尽管已有不少数字信号传输方面的应用，但仍常常需要将此类数字信号或来自仪器仪表和传感器的信号转换成工业标准的电流输出信号（0/4...20mA），因为它不仅适合远距离的信号传输，也具有较强的抗干扰特性，另外信号的再处理非常简单和电路的低成本也是重要原因。图 1 所示的就是工业上常用的将所获得的测量信号经过微处理器处理后再将数字信号转换成工业标准电流输出的方法。

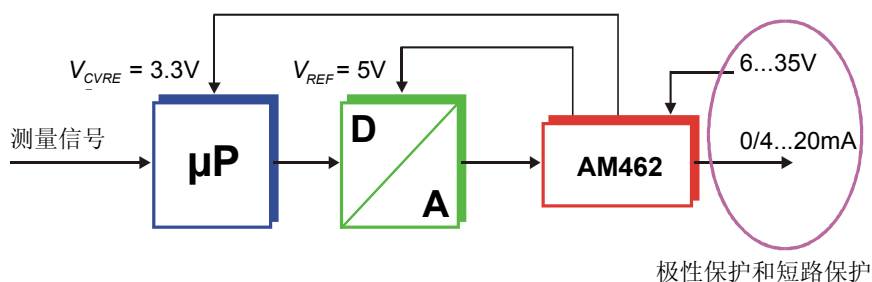


图 1: 工业标准电流转换输出

在本篇文章中将对于工业标准电流输出的电压电流转换集成电路 AM462 作一个简要介绍，它不仅可作为微处理器的一个模拟电流信号输出的补充，也可以作为其它工业上的仪器仪表和传感器信号进行电压电流放大转换电路使用。

二、电路的设计构想

在工业上常要求有一个工业标准电流信号输出，表面上看这可以通过多个运算放大器和一些元器件组装而成。事实上除了要达到一个稳定的、温度漂移小的并且不依赖工作电源变化的电流输出级外，还常需要一些附加的功能如电路保护，工作电压范围，是否带有恒压源和恒流源等等。这些电路靠简单的运算放大器是不易实现的。因为这里有不少看不见的以模拟电子技术为基础的设计思想和方法。虽然可以通过大量的分立元器件组装成上述提及的电路，可这样由分立元器件组成的电路或多或少有以下这些缺点：

1、由于电路的不断复杂化需要愈来愈大的安装位置，或者通过昂贵的小型化电路如厚膜电路来实现。

上海芸生微电子有限公司

通讯地址: 上海108-009信箱
邮编: 201108
电话/传真: 021-64586462

网址: www.sym-china.com
E-Mail: zzhiyun@guomai.sh.cn

Analog Microelectronics GmbH

An der Fahrt 13
D - 55124 Mainz
Telephone: +49 (0)6131/91 073 - 0 1/4
Fax: +49 (0)6131/91 073 - 30
Internet: www.analogmicro.de
E-Mail: info@analogmicro.de

编号 PR1011:

多用途的变送集成电路AM462

Analogous periphery IC AM462 for the applications of industrial processes

2、元器件的增多也增加了筛选的要求和保持电路一致性的困难。为了达到各个部分的要求，就必须选择好的元器件，这无疑增加了电路的成本。

3、在生产工艺上，增加了检测和调试以及维修的困难。

4、增加了工程师的电路开发成本。

要解决上述的各种问题，一个最好的答案就是将电路进行集成化 (ASSP 专用标准集成电路)。

三、AM462-ASSP 专用集成电路介绍

德国 AMG 公司设计开发的专用集成电路 AM462 系列 (见图 2) 是工业上常用的电压电流信号转换变送电路。为了便于整个系统电路的开发，AM462 系列集成了信号输入放大、输出电流范围可调的功能，同时还带有可调的恒压源和恒流源输出、输出短路保护、过载饱和保护和电源极性保护等，而且各个功能都相互独立，可以选择应用。下面简要介绍 AM462 的各个功能块情况 (图 3)：

1、前置放大级

AM462 的前级是一个运算放大器 OP1，增益可通过外接的二个电阻调整。输入的单端接地信号可以从 0...100mV 至 0...5V，并且在单电源情况下，也能达到几乎为零的零点输出。运算放大器 OP1 具有信号过载饱和功能，可使输出电压限定在参考电压之下，达到过载保护的目。

2、电压电流转换级 (V/I-转换)

通过 V/I-转换级，使输入电压信号转换成标准电流信号比如 0/4...20mA 输出。通过外接的三极管 T1 驱动输出电流，使电热耗散功率远离了集成电路。电流输出的范围比如零点和满度输出可通过二个外接的电阻进行简单调整。同时输出级还有电源极性保护和输出电流限制保护功能。

3、恒压源输出

AM462 带有一个 5V (也可以 10V) 的恒压源，它可提供最大输出电流达 10mA，可作微处理器和其它外部电路比如传感器的工作电源。

4、可作恒流源输出的运算放大器 OP2

附加的运算放大器 OP2 既可作恒流源也可作恒压源来使用，输出电流也可达 10mA。运算放大器 OP2 的正相输入端已接在电路内部的固定电压 V_{BG} ($=1.27V$) 上，调整二个外接电阻就可获得各种恒压或恒流输出。

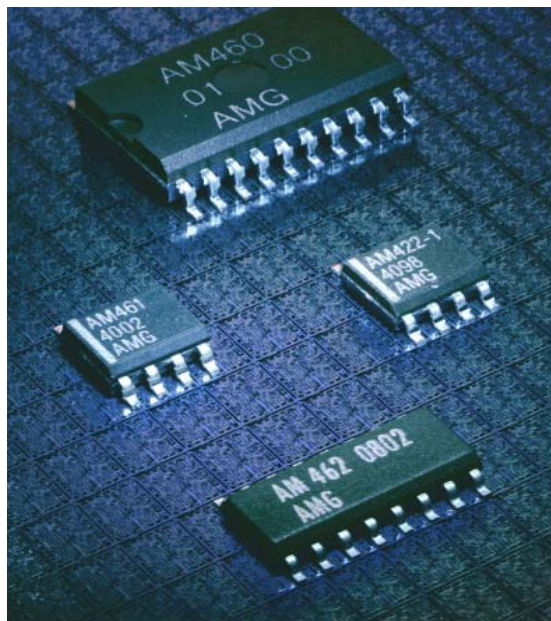


图 2:AM462 系列，具有放大、V/I 转换、恒压和恒流源以及电路保护等功能

编号 PR1011:

多用途的变送集成电路AM462

Analogous periphery IC AM462 for the applications of industrial processes

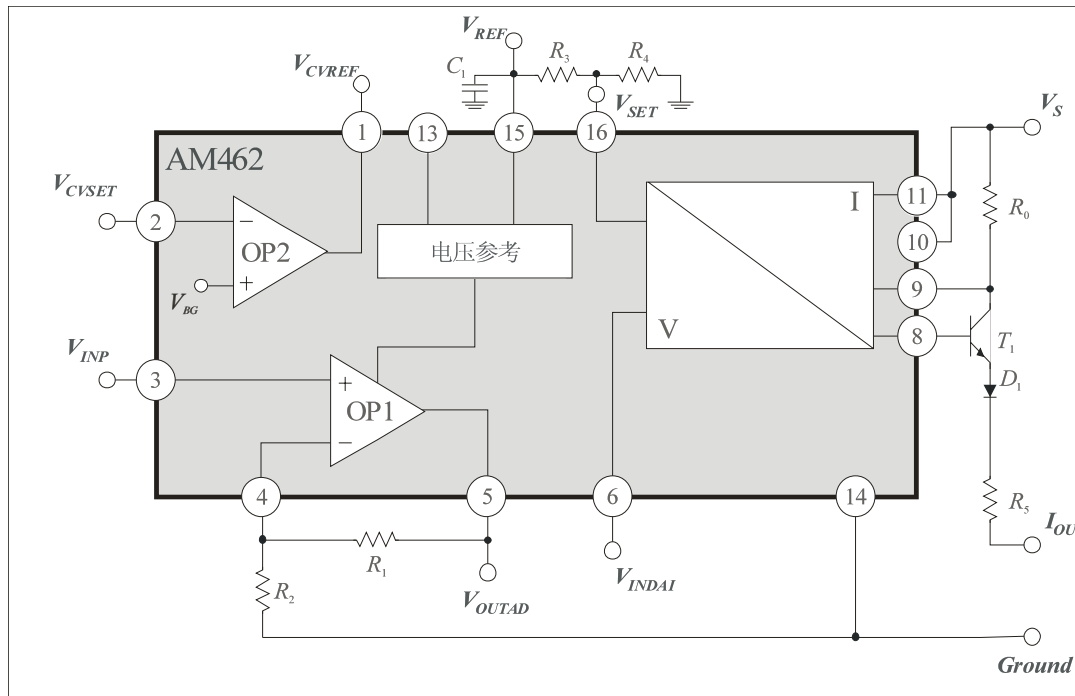


图 3: AM462 基本电路框图

四、AM462 的应用例子

目前工业上大量采用的是价廉物美的闪存微处理器芯片，它不仅可以对输入的信号进行修正比如温度补偿、线性化和输出校正等，而且可以输出相应的控制和处理信号。如果还需要获得模拟信号，则在微处理器后面通过 D/A 进一步作数字和模拟信号转换。如果微处理器本身不含有 D/A 转换输出，则需要增加 D/A 转换电路或者利用微处理器的一个 PWM 调制脉宽信号输出端口，对该信号进行低通滤波处理后转换成模拟信号，然后则可以通过专用集成电路 AM462 将上述信号再转换成工业标准的电流输出。

本文介绍的应用例子所引用的只是大量闪存微处理器芯片中的一个简单芯片，是 Atmel 公司的 AVR 系列 ATtiny11，它只有 8 个引脚，具有 1kBytes 的可重复读写闪存存储器和 32Bytes 的数据存储器，工作频率为 1MHz。该芯片内部带有 RC 振荡器而不需要外接晶振。芯片的工作电压范围从 2.7V 至 5.5V，电流约 4mA（图 4）。

编号 PR1011:

多用途的变送集成电路AM462

Analogous periphery IC AM462 for the applications of industrial processes

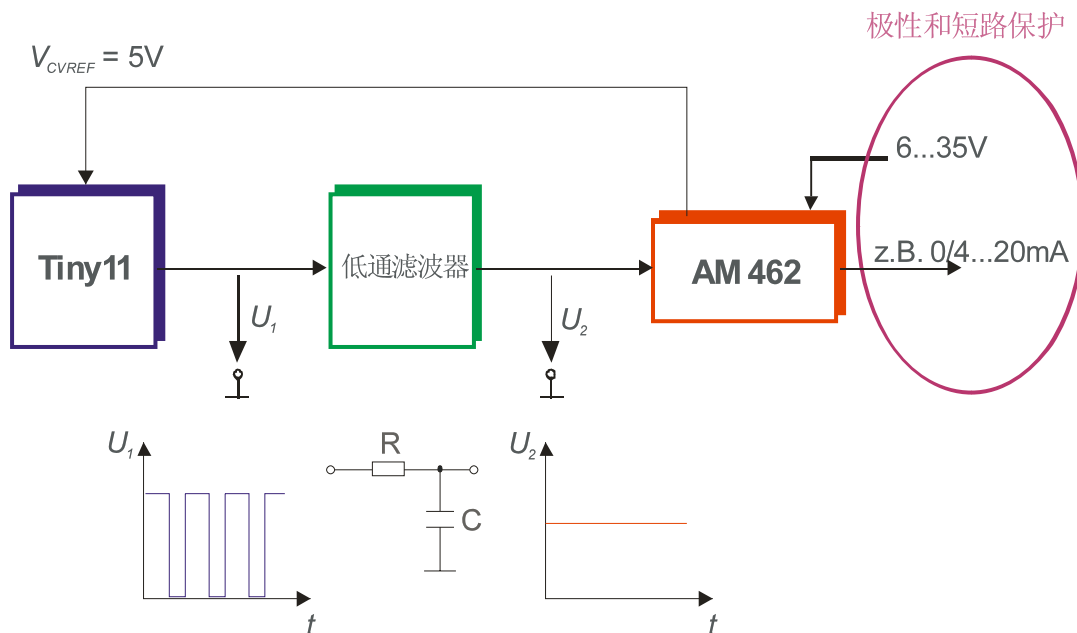


图 4: 闪存微处理器芯片与 AM462 的组合使用

由于该芯片既没有 A/D 或 D/A 输出，也没有频率或硬件方面可实现的脉冲输出，所以必须用软件让芯片的某一输出端来实现数字模拟信号的转换，即所谓的调制脉宽 PWM 信号经过低通滤波来达到模拟信号的输出。通过编制程序使芯片的 I/O 引脚作为调制脉宽信号输出，以用于数字模拟信号转换。PWM 信号提供高低电平 0V 或 5V 并以所定义的时间周期性变化，它的脉冲宽度与数字信号相一致。经过低通滤波器滤波，得到与调制脉宽信号的宽度成正比的直流模拟电压信号（U2），见下式：

$$U_2 = \frac{1}{T} \int_{t_0}^{t_0+t_1} U(t) dt \longrightarrow U_2 = U_1 \frac{t_p}{T}$$

其中 T 是 PWM 信号的脉冲周期， t_p 是脉冲宽度， t_p/T 是脉冲宽度与周期之比（图 5）。

通过低通滤波器输出的直流电压信号可直接作为 AM462 的输入信号。这样所谓的 PWM 调制脉宽信号就被转换成工业标准的电流输出比如 0/4...20mA。因为 AM462 是一个纯粹的模拟电路，所以在整个信号转换过程中，转换精度主要取决于数字电路中的脉冲宽度和周期长短，一般可达 0.5% 以上。

通常微处理器芯片的工作电流低于 10mA，所以它的工作电源可以直接从 AM462 带有的恒压源或恒流源转换的恒压源比如 3.3V 等提供，这对于整个系统的热稳定和减少温度引起的漂移都有好处，同时所有由 AM462 提供工作电源的电路也得到了多种保护。

编号 PR1011:

多用途的变送集成电路AM462

Analogous periphery IC AM462 for the applications of industrial processes

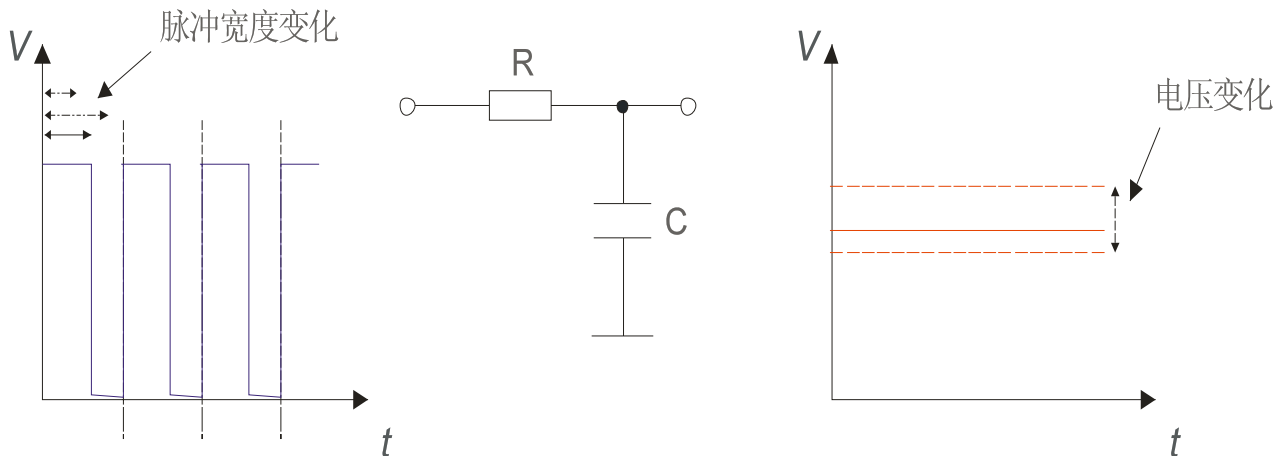


图 5: 脉冲宽度的变化引起电压变化

五、结论

AMG 公司推出的 AM462 专用集成电路系列 (AM461 和 AM460) 不仅适用于大量工业仪器仪表和传感器信号的电压电流变送转换, 也适用于各类微处理器芯片的后级模拟量工业标准电流的输出。本文对电压电流转换专用集成电路 AM462 在产品小型化、低成本、可靠性和稳定性方面作了有益的探索。

参考文献:

- [1] AM462 产品说明书: <http://www.analogmicro.de/products/sheets>, 2003.03.15
- [2] Atmel 公司的产品: <http://www.IneltekMitte.de>