

XC6201系列 正电压调整器

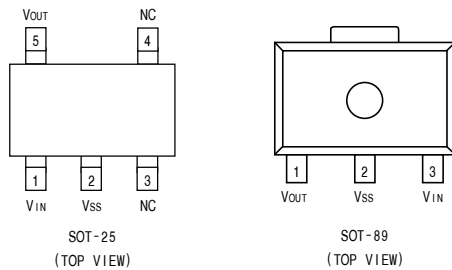
概要

XC6201系列是具有低输入、输出电压差的大电流3引脚正电压输出调整器。通过采用CMOS工艺和激光微调技术，达到低电流消耗，并有很高的精度。该调整器由高精度基准电源、误差校正电路、带限流电路的输出驱动器组成。
与以往的产品相比，改善了负载瞬态响应。
根据各种用途，可从150mW型(SOT-23)、500mW型(SOT-89)封装中进行选择。

特点

- 最大输出电流 : 250mA(TYP)
- 输入输出电压差 : 0.16V@100mA
- 最高工作电压 : 10V
- 输出电压设定范围 : 1.7V~6.0V(0.1V间隔)
- 高精度 : 设定电压精度±2%
- 低消耗电流 : TYP 2.0μA
- 工作环境温度 : -40℃~85℃
- 超小型封装 : SOT-25(150mW)
SOT-89(500mW)

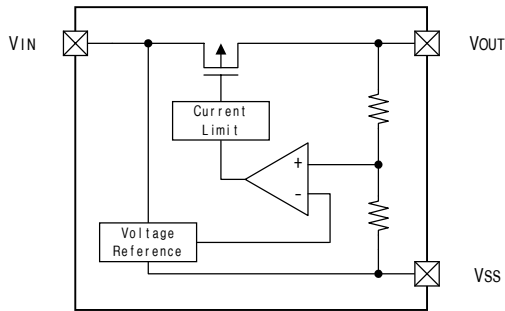
引脚排列



引脚说明

引脚序号		符号	功能
SOT-25	SOT-89		
5	1	VOUT	输出端
2	2	VSS	接地端
1	3	VIN	电源输入端
3	-	(NC)	未连接
4	-	(NC)	未连接

电路框图



产品型号定义

XC6201P①②③④⑤

符号	内容	符号	内容
① ②	表示输出形式 20=2.0V 30=3.0V	④	表示封装 M: SOT-25 P: SOT-89
③	表示输出电压的精度 1=±1.0%以内(半客户产品) 2=±2.0%以内	⑤	表示包装形式 R: 凹凸带 标准插入 L: 凹凸带 反向插入