

图开点阵夜晶显示模块使用手册

YM12864R

深圳市耀宇科技有限公司

地址：深圳市南山区西丽北路八十号南粮综合楼三楼

邮编: 518040 电话: (0755)26700011 26622385 26701033 26622308

传真：(0755)26701033

<http://www.yaoyu-lcm.com>

E-mail: yaoyulcm@sohu.com szyaoyu@163.com

一、液晶显示模块概述

YM12864R 汉字图形点阵液晶显示模块，可显示汉字及图形，内置 8192 个中文汉字（16X16 点阵）、128 个字符（8X16 点阵）及 64X256 点阵显示 RAM（GDRAM）。

主要技术参数和显示特性：

电源：VDD 3.3V~+5V(内置升压电路，无需负压)；

显示内容：128 列 × 64 行

显示颜色：黄绿

显示角度：6：00 钟直视

LCD 类型：STN

与 MCU 接口：8 位或 4 位并行/3 位串行

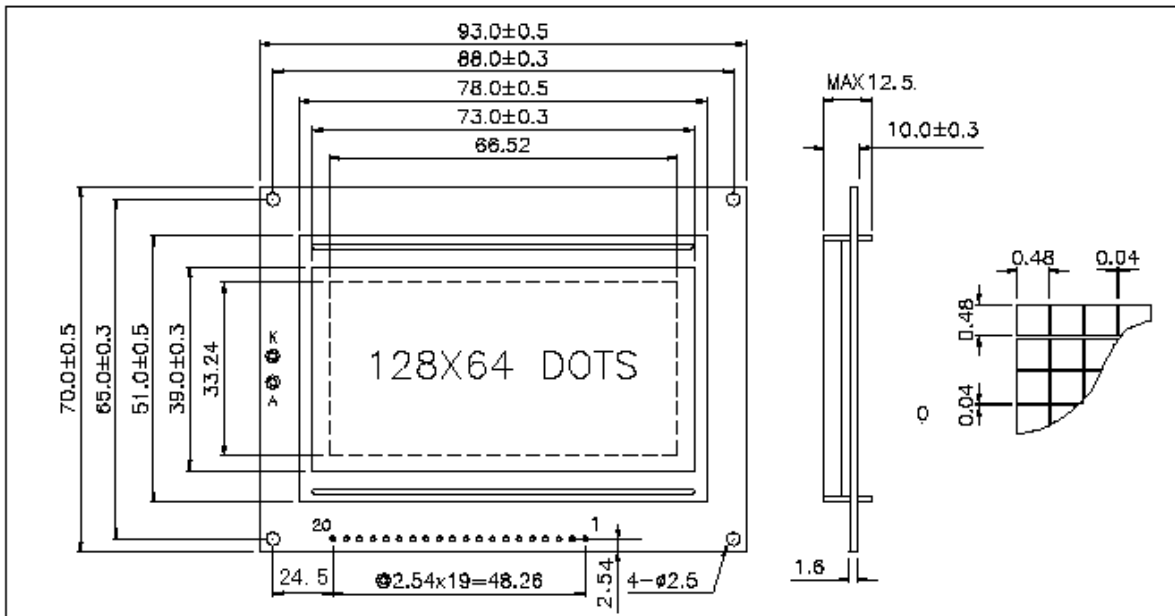
配置 LED 背光

多种软件功能：光标显示、画面移位、自定义字符、睡眠模式等

二、外形尺寸

外观尺寸：93×70×12.5mm 视域尺寸：73×39mm

外形尺寸图



外形尺寸

ITEM	NOMINAL DIMEN	UNIT
模块体积	93 × 70 × 12.5	mm
视域	73.0 × 39.0	mm
行列点阵数	128 × 64	dots
点距离	0.52 × 0.52	mm
点大小	0.48 × 0.48	mm

二、模块引脚说明

128X64HZ 引脚说明

引脚号	引脚名称	方向	功能说明
1	VSS	-	模块的电源地
2	VDD	-	模块的电源正端
3	V0	-	LCD 驱动电压输入端
4	RS(CS)	H/L	并行的指令/数据选择信号；串行的片选信号
5	R/W(SID)	H/L	并行的读写选择信号；串行的数据口
6	E(CLK)	H/L	并行的使能信号；串行的同步时钟
7	DB0	H/L	数据 0
8	DB1	H/L	数据 1
9	DB2	H/L	数据 2
10	DB3	H/L	数据 3
11	DB4	H/L	数据 4
12	DB5	H/L	数据 5
13	DB6	H/L	数据 6
14	DB7	H/L	数据 7
15	PSB	H/L	并/串行接口选择：H-并行；L-串行
16	NC		空脚
17	/RET	H/L	复位 低电平有效
18	NC		空脚
19	LED_A	-	背光源正极 (LED+5V)
20	LED_K	-	背光源负极 (LED-OV)

逻辑工作电压(VDD)：4.5 ~ 5.5V

电源地(GND)：0V

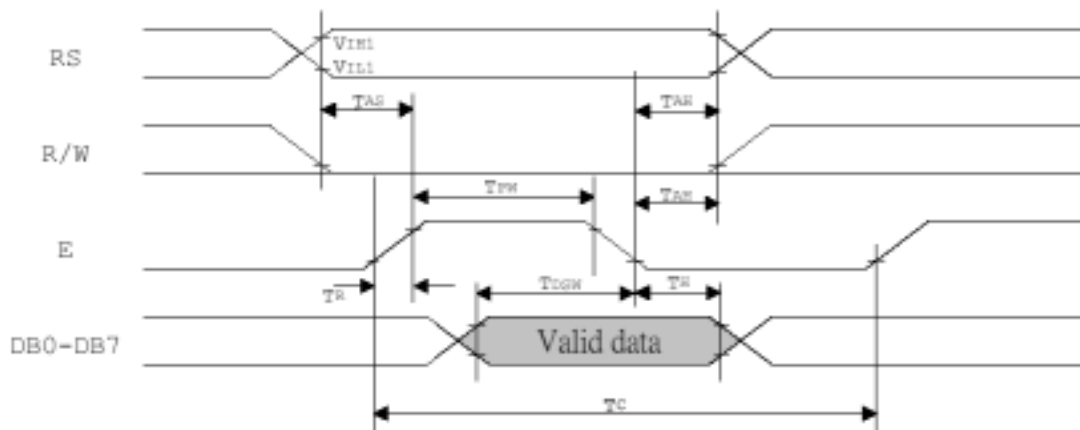
工作温度(Ta)：0 ~ 60 (常温) / -20 ~ 75 (宽温)

三、接口时序

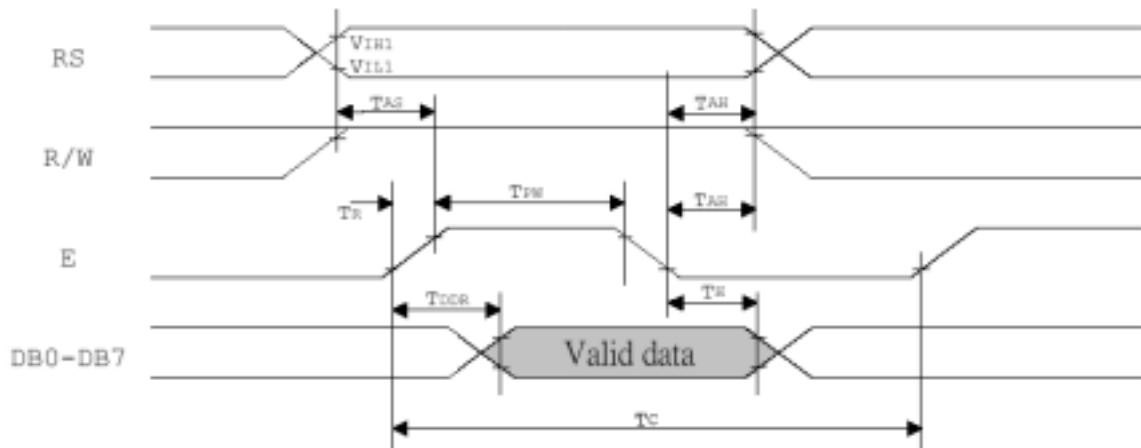
模块有并行和串行两种连接方法（时序如下）：

8 位并行连接时序图

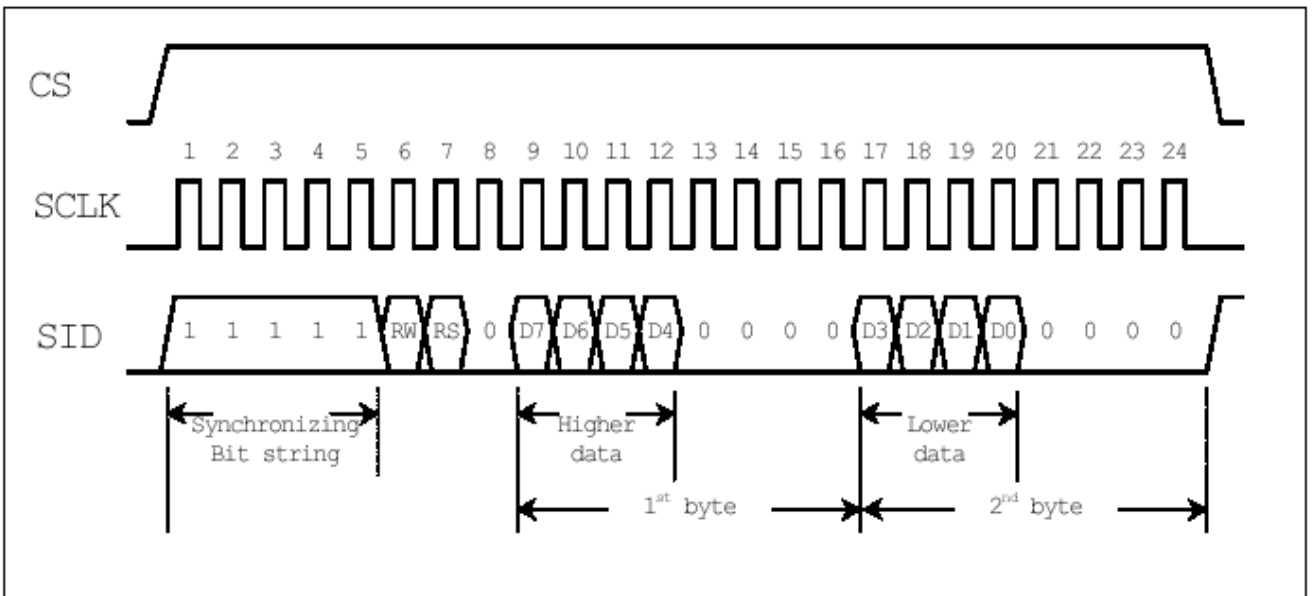
MPU 写资料到模块



MPU 从模块读出资料



2、 串 行 连 接 时 序 图



串行数据传送共分三个字节完成：

第一字节：串口控制—格式 11111ABC

A 为数据传送方向控制：H 表示数据从 LCD 到 MCU，L 表示数据从 MCU 到 LCD

B 为数据类型选择：H 表示数据是显示数据，L 表示数据是控制指令

C 固定为 0

第二字节：(并行)8 位数据的高 4 位—格式 DDDD0000

第三字节：(并行)8 位数据的低 4 位—格式 0000DDDD

串行接口时序参数：(测试条件：T=25 VDD=4.5V)

Symbol	Characteristics	Test Condition	Min.	Typ.	Max.	Unit
<i>Internal Clock Operation</i>						
f _{OSC}	OSC Frequency	R = 33KΩ	470	530	590	KHz
<i>External Clock Operation</i>						
f _{EX}	External Frequency	-	470	530	590	KHz
	Duty Cycle	-	45	50	55	%
T _R , T _F	Rise/Fall Time	-	-	-	0.2	μs
TSCYC	Serial clock cycle	Pin E	400	-	-	ns
TSHW	SCLK high pulse width	Pin E	200	-	-	ns
TSLW	SCLK low pulse width	Pin E	200	-	-	ns
TSDS	SID data setup time	Pins RW	40	-	-	ns
TSDH	SID data hold time	Pins RW	40	-	-	ns
TCSS	CS setup time	Pins RS	60	-	-	ns
TCSH	CS hold time	Pins RS	60	-	-	ns

四、用户指令集

1、指令表 1 : (RE=0 : 基本指令集)

指令	指令码										说明	执行时间 (540 KHZ)
	R S	R W	DB 7	DB 6	DB 5	DB 4	DB 3	DB 2	DB 1	DB 0		
清除显示	0	0	0	0	0	0	0	0	0	1	将 DDRAM 填满“ 20H ”, 并且设定 DDRAM 的地址计数器 (AC) 到 “ 00H ”	4.6ms
地址归位	0	0	0	0	0	0	0	0	1	X	设定 DDRAM 的地址计数器 (AC) 到 “ 00H ”, 并且将游标移到开头原点位置; 这个指令并不改变 DDRAM 的内容	4.6ms
进入点设定	0	0	0	0	0	0	0	1	I/D	S	指定在资料的读取与写入时, 设定游标移动方向及指定显示的移位	72us
显示状态开/关	0	0	0	0	0	0	1	D	C	B	D=1 : 整体显示 ON C=1 : 游标 ON B=1 : 游标位置 ON	72us
游标或显示移位控制	0	0	0	0	0	1	S/ C	R/ L	X	X	设定游标的移动与显示的移位控制位元; 这个指令并不改变 DDRAM 的内容	72us
功能设定	0	0	0	0	1	DL	X	0 RE	X	X	DL=1 (必须设为 1) RE=1 : 扩充指令集动作	72us

											RE=0：基本指令集动作	
设定 CGRAM 地址	0	0	0	1	AC5	AC4	AC3	AC2	AC1	AC0	设定 CGRAM 地址到地址计数器 (AC)	72us
设定 DDRAM 地址	0	0	1	AC6	AC5	AC4	AC3	AC2	AC1	AC0	设定 DDRAM 地址到地址计数器 (AC)	72us
读取忙碌标志 (BF) 和地址	0	1	BF	AC6	AC5	AC4	AC3	AC2	AC1	AC0	读取忙碌标志 (BF) 可以确认内部动作是否完成, 同时可以读出地址计数器 (AC) 的值	0us
写资料到 RAM	1	0	D7	D6	D5	D4	D3	D2	D1	D0	写入资料到内部的 RAM (DDRAM/CGRAM/IRAM/GDRAM)	72us
读出 RAM 的值	1	1	D7	D6	D5	D4	D3	D2	D1	D0	从内部 RAM 读取资料 (DDRAM/CGRAM/IRAM/GDRAM)	72us

指令表—2 : (RE=1 : 扩充指令集)

指令	指令码										说明	执行时间 (540KHZ)
	RS	R W	DB 7	DB 6	DB 5	DB 4	DB 3	DB 2	DB 1	DB 0		
待命模式	0	0	0	0	0	0	0	0	0	1	将 DDRAM 填满 “ 20H ”, 并且设定 DDRAM 的地址计数器 (AC) 到 “ 00H ”	72us
卷动地址或 IRAM 地址选择	0	0	0	0	0	0	0	0	1	SR	SR=1 : 允许输入垂直卷动地址 SR=0 : 允许输入 IRAM 地址	72us
反白选择	0	0	0	0	0	0	0	1	R1	R0	选择 4 行中的任一行作反白显示, 并可决定反白与否	72us
睡眠模式	0	0	0	0	0	0	1	SL	X	X	SL=1 : 脱离睡眠模式 SL=0 : 进入睡眠模式	72us
扩充功能设定	0	0	0	0	1	1	X	1 RE	G	0	RE=1 : 扩充指令集动作 RE=0 : 基本指令集动作 G=1 : 绘图显示 ON G=0 : 绘图显示 OFF	72us

设定 IRAM 地址或滚动地址	0	0	0	1	AC 5	AC 4	AC 3	AC 2	AC 1	AC0	SR=1 : AC5—AC0 为垂直滚动地址 SR=0 : AC3—AC0 为 ICON IRAM 地址	72us
设定绘图 RAM 地址	0	0	1	AC 6	AC 5	AC 4	AC 3	AC 2	AC 1	AC0	设定 CGRAM 地址到地址计数器 (AC)	72us

备注：

- 1、当模块在接受指令前，微处理顺必须先确认模块内部处于非忙碌状态，即读取 BF 标志时 BF 需为 0，方可接受新的指令；如果在送出一个指令前并不检查 BF 标志，那么在前一个指令和这个指令中间必须延迟一段较长的时间，即是等待前一个指令确实执行完成，指令执行的时间请参考指令表中的个别指令说明。
- 2、“RE”为基本指令集与扩充指令集的选择控制位元，当变更“RE”位元后，往后的指令集将维持在最后的状态，除非再次变更“RE”位元，否则使用相同指令集时，不需每次重设“RE”位元。

具体指令介绍：

1、清除显示

CODE : RW RS DB7 DB6 DB5 DB4 DB3 DB2 DB1 DB0

L	L	L	L	L	L	L	L	L	L	H
---	---	---	---	---	---	---	---	---	---	---

功能：清除显示屏幕，把 DDRAM 位址计数器调整为“00H”

2、位址归位

CODE : RW RS DB7 DB6 DB5 DB4 DB3 DB2 DB1 DB0

L	L	L	L	L	L	L	L	L	H	X
---	---	---	---	---	---	---	---	---	---	---

功能：把 DDRAM 位址计数器调整为“00H”，游标回原点，该功能不影响显示 DDRAM

3、位址归位

CODE : RW RS DB7 DB6 DB5 DB4 DB3 DB2 DB1 DB0

L	L	L	L	L	L	L	H	I/D	S
---	---	---	---	---	---	---	---	-----	---

功能：把 DDRAM 位址计数器调整为“00H”，游标回原点，该功能不影响显示 DDRAM 功能：执行该命令后，所设置的行将显示在屏幕的第一行。显示起始行是由 Z 地址计数器控制的，该命令自动将 A0-A5 位地址送入 Z 地址计数器，起始地址可以是 0-63 范围内任意一行。Z 地址计数器具有循环计数功能，用于显示行扫描同步，当扫描完一行后自动加一。

4、显示状态 开/关

CODE : RW RS DB7 DB6 DB5 DB4 DB3 DB2 DB1 DB0

L	L	L	L	L	L	H	D	C	B
---	---	---	---	---	---	---	---	---	---

功能：D=1；整体显示 ON C=1；游标 ON B=1；游标位置 ON

5、游标或显示移位控制

CODE :

RW	RS	DB7	DB6	DB5	DB4	DB3	DB2	DB1	DB0
L	L	L	L	L	H	S/C	R/L	X	X

功能：设定游标的移动与显示的移位控制位：这个指令并不改变 DDRAM 的内容

6、功能设定

CODE :

RW	RS	DB7	DB6	DB5	DB4	DB3	DB2	DB1	DB0
L	L	L	L	H	DL	X	0 RE	X	X

功能：DL=1（必须设为 1） RE=1；扩充指令集动作 RE=0：基本指令集动作

7、设定 CGRAM 位址

CODE :

RW	RS	DB7	DB6	DB5	DB4	DB3	DB2	DB1	DB0
L	L	L	H	AC5	AC4	AC3	AC2	AC1	AC0

功能：设定 CGRAM 位址到位址计数器（AC）

8、设定 DDRAM 位址

CODE :

RW	RS	DB7	DB6	DB5	DB4	DB3	DB2	DB1	DB0
L	L	H	AC6	AC5	AC4	AC3	AC2	AC1	AC0

功能：设定 DDRAM 位址到位址计数器（AC）

9、读取忙碌状态（BF）和位址

CODE :

RW	RS	DB7	DB6	DB5	DB4	DB3	DB2	DB1	DB0
L	H	BF	AC6	AC5	AC4	AC3	AC2	AC1	AC0

功能：读取忙碌状态（BF）可以确认内部动作是否完成，同时可以读出位址计数器（AC）的值

10、写资料到 RAM

CODE :

RW	RS	DB7	DB6	DB5	DB4	DB3	DB2	DB1	DB0
H	L	D7	D6	D5	D4	D3	D2	D1	D0

功能：写入资料到内部的 RAM（DDRAM/CGRAM/TRAM/GDRAM）

11、读出 RAM 的值

CODE :

RW	RS	DB7	DB6	DB5	DB4	DB3	DB2	DB1	DB0
H	H	D7	D6	D5	D4	D3	D2	D1	D0

功能：从内部 RAM 读取资料（DDRAM/CGRAM/TRAM/GDRAM）

12、 待命模式 (12H)

CODE : RW RS DB7 DB6 DB5 DB4 DB3 DB2 DB1 DB0

L	L	L	L	L	L	L	L	L	H
---	---	---	---	---	---	---	---	---	---

功能：进入待命模式，执行其他命令都可终止待命模式

13、 卷动位址或 IRAM 位址选择 (13H)

CODE : RW RS DB7 DB6 DB5 DB4 DB3 DB2 DB1 DB0

L	L	L	L	L	L	L	L	H	SR
---	---	---	---	---	---	---	---	---	----

功能：SR=1；允许输入卷动位址 SR=0；允许输入 IRAM 位址

14、 反白选择 (14H)

CODE : RW RS DB7 DB6 DB5 DB4 DB3 DB2 DB1 DB0

L	L	L	L	L	L	L	H	R1	R0
---	---	---	---	---	---	---	---	----	----

功能：选择 4 行中的任一行作反白显示，并可决定反白的与否

15、 睡眠模式 (015H)

CODE : RW RS DB7 DB6 DB5 DB4 DB3 DB2 DB1 DB0

L	L	L	L	L	L	H	SL	X	X
---	---	---	---	---	---	---	----	---	---

功能：SL=1；脱离睡眠模式 SL=0；进入睡眠模式

16、 扩充功能设定 (016H)

CODE : RW RS DB7 DB6 DB5 DB4 DB3 DB2 DB1 DB0

L	L	L	L	H	H	X	1 RE	G	L
---	---	---	---	---	---	---	------	---	---

功能：RE=1；扩充指令集动作 RE=0；基本指令集动作 G=1；绘图显示 ON G=0；绘图显示 OFF

17、 设定 IRAM 位址或卷动位址 (017H)

CODE : RW RS DB7 DB6 DB5 DB4 DB3 DB2 DB1 DB0

L	L	L	H	AC5	AC4	AC3	AC2	AC1	AC0
---	---	---	---	-----	-----	-----	-----	-----	-----

功能：SR=1；AC5~AC0 为垂直卷动位址 SR=0；AC3~AC0 写 ICONRAM 位址

18、 设定绘图 RAM 位址 (018H)

CODE : RW RS DB7 DB6 DB5 DB4 DB3 DB2 DB1 DB0

L	L	H	AC6	AC5	AC4	AC3	AC2	AC1	AC0
---	---	---	-----	-----	-----	-----	-----	-----	-----

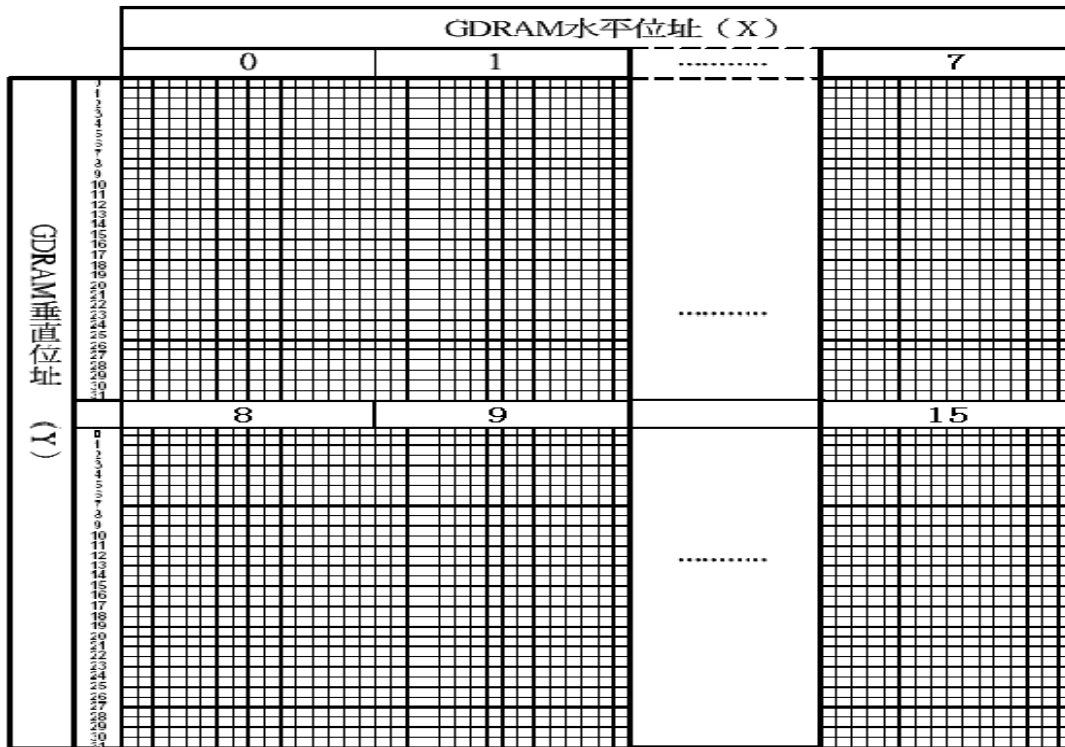
功能：设定 GDRAM 位址到位址计数器 (AC)

五、显示坐标关系

1、图形显示坐标

水平方向 X—以字节单位

垂直方向 Y—以位为单位

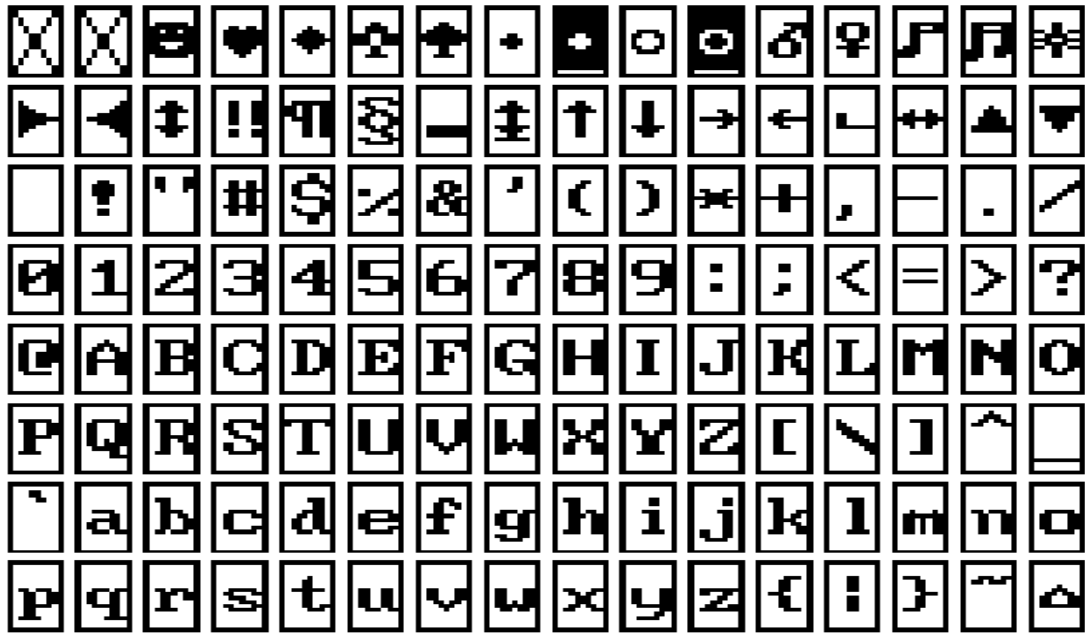


2、

汉字显示坐标

	X 坐标							
Line1	80H	81H	82H	83H	84H	85H	86H	87H
Line2	90H	91H	92H	93H	94H	95H	96H	97H
Line3	88H	89H	8AH	8BH	8CH	8DH	8EH	8FH
Line4	98H	99H	9AH	9BH	9CH	9DH	9EH	9FH

3、字符表



代码

(02H---7FH)

六、显示 RAM

1、文本显示 RAM (DDRAM)

1、文本显示 RAM (DDRAM)

文本显示 RAM 提供 8 个 × 4 行的汉字空间，当写入文本显示 RAM 时，可以分别显示 CGROM、HCGROM 与 CGRAM 的字型；ST7920A 可以显示三种字型，分别是半宽的 HCGROM 字型、CGRAM 字型及中文 CGROM 字型。三种字型的选择，由在 DDRAM 中写入的编码选择，各种字型详细编码如下：

显示半宽字型：将一位字节写入 DDRAM 中，范围为 02H-7FH 的编码。

显示 CGRAM 字型：将两字节编码写入 DDRAM 中，总共有 0000H, 0002H, 0004H, 0006H 四种编码

显示中文字形：将两字节编码写入 DDRAMK，范围为 A1A0H-F7FFH(GB 码)或 A140H-D75FH(BIG5 码)的编码。

绘图 RAM (GDRAM)

绘图显示 RAM 提供 128 × 8 个字节的记忆空间，在更改绘图 RAM 时，先连续写入水平与垂直的坐标值，再写入两个字节的的数据到绘图 RAM，而地址计数器 (AC) 会自动加一；在写入绘图 RAM 的期间，绘图显示必须关闭，整个写入绘图 RAM 的步骤如下：

- 1、关闭绘图显示功能。
- 2、先将水平的位元组坐标 (X) 写入绘图 RAM 地址；
再将垂直的坐标 (Y) 写入绘图 RAM 地址；
将 D15——D8 写入到 RAM 中；
将 D7——D0 写入到 RAM 中；
打开绘图显示功能。
绘图显示的缓冲区对应分布请参考“显示坐标”

光标/闪烁控制

ST7920A 提供硬件光标及闪烁控制电路，由地址计数器 (address counter) 的值来指定 DDRAM 中的光标或闪烁位置。

八、中文字符表：

ST7920 GB 中文字型碼表

A1A0	、。・-~“”々ー~ …‘’
A1B0	“ ” () < > 《 》 「 」 『 』 【 】
A1C0	± × ÷ ∶ ∨ ∑ ∏ ∪ ∩ ∈ ∴ √ ⊥ ∥ ∠
A1D0	∧ ⊙ ∫ ∫ ≡ ≅ ≈ ∞ ≠ ≠ ≠ ≤ ≥ ∞ ∴
A1E0	∴ ∴ ∴ ∴ ∴ ∴ ∴ ∴ ∴ ∴ ∴ ∴ ∴ ∴ ∴ ∴
A1F0	○ ● ◎ ◇ ◆ □ ■ △ ▲ ※ → ← ↑ ↓ ≡
A2A0	
A2B0	1. 2. 3. 4. 5. 6. 7. 8. 9. 10. 11. 12. 13. 14. 15.
A2C0	16. 17. 18. 19. 20. (1) (2) (3) (4) (5) (6) (7) (8) (9) (10) (11)
A2D0	(12) (13) (14) (15) (16) (17) (18) (19) (20) ① ② ③ ④ ⑤ ⑥ ⑦
A2E0	⑧ ⑨ ⑩ (-) (-) (-) (四) (五) (六) (七) (八) (九) (十)
A2F0	I II III IV V VI VII VIII IX X XI XII
A3A0	! " # ¥ % & ' () * + , - . /
A3B0	0 1 2 3 4 5 6 7 8 9 : ; < = > ?
A3C0	@ A B C D E F G H I J K L M N O
A3D0	P Q R S T U V W X Y Z [\] ^ _
A3E0	` a b c d e f g h i j k l m n o
A3F0	p q r s t u v w x y z { } ~
A4A0	あ あ い う え お か が き く
A4B0	く け け こ こ さ ざ し じ す ず
A4C0	だ ち ち つ つ づ て で と ど な に ぬ ね の は
A4D0	ば ば ひ び び ぶ ぶ へ へ れ れ ぼ ぼ ま み
A4E0	む め も や や ゃ や よ ら り る る わ わ
A4F0	あ あ い い う う え え お お か が き ぎ く
A5A0	ア ア イ イ ウ ウ エ エ オ オ カ ガ キ ギ ク
A5B0	グ ケ ケ コ コ サ サ シ シ ス ス セ セ ソ ソ タ
A5C0	ダ チ チ テ テ ツ ツ ヅ ヅ ト ト ナ ナ ニ ニ ノ ノ ハ
A5D0	バ バ ビ ビ ビ ビ ブ ブ ヘ ヘ ベ ベ ホ ホ ボ ボ マ
A5E0	ム メ モ ヨ ヨ ヲ ヲ ヱ ヱ ヲ ヲ
A5F0	キ キ エ エ ヲ ヲ ヲ ヲ
A6A0	A B Γ Δ Ε Ζ Η Θ Ι Κ Λ Μ Ν Ξ Ο
A6B0	Π Ρ Σ Τ Υ Φ Χ Ψ Ω
A6C0	α β γ δ ε ζ η θ ι κ λ μ ν ξ ο
A6D0	π ρ σ τ υ φ χ ψ ω
A6E0	
A6F0	
A7A0	A B B Γ Δ Ε Ε Ж З И Й К Л М Н
A7B0	О П Р С Т У Ф Х Ц Ч Ш Щ Ъ Ы Ь Э
A7C0	Ю Я
A7D0	a б в г д е ё ж з и й к л м н
A7E0	о п р с т у ф х ц ч ш щ ъ ы ь э
A7F0	ю я
A8A0	ā á â ã ä å é ê ë ì í î ï ð ó ô
A8B0	ò ù ú û ü û ü ü ü è é ê ë ì í î ï ð ó
A8C0	g ㄅ ㄆ ㄇ ㄏ ㄏ ㄏ ㄏ ㄏ ㄏ ㄏ ㄏ ㄏ ㄏ ㄏ ㄏ ㄏ ㄏ ㄏ ㄏ
A8D0	ㄏ ㄏ ㄏ ㄏ ㄏ ㄏ ㄏ ㄏ ㄏ ㄏ ㄏ ㄏ ㄏ ㄏ ㄏ ㄏ ㄏ ㄏ ㄏ
A8E0	ㄏ ㄏ ㄏ ㄏ ㄏ ㄏ ㄏ ㄏ ㄏ ㄏ ㄏ ㄏ ㄏ ㄏ ㄏ ㄏ ㄏ ㄏ ㄏ
A8F0	ㄏ ㄏ ㄏ ㄏ ㄏ ㄏ ㄏ ㄏ ㄏ ㄏ ㄏ ㄏ ㄏ ㄏ ㄏ ㄏ ㄏ ㄏ ㄏ
A9A0	— — - - - - ! ! - - - - ! !
A9B0	┌ ┌ ┌ ┌ ┌ ┌ ┌ ┌ ┌ ┌ ┌ ┌ ┌ ┌ ┌ ┌ ┌ ┌
A9C0	└ └ └ └ └ └ └ └ └ └ └ └ └ └ └ └ └ └
A9D0	┌ ┌ ┌ ┌ ┌ ┌ ┌ ┌ ┌ ┌ ┌ ┌ ┌ ┌ ┌ ┌ ┌ ┌
A9E0	└ └ └ └ └ └ └ └ └ └ └ └ └ └ └ └ └ └
A9F0	┌ ┌ ┌ ┌ ┌ ┌ ┌ ┌ ┌ ┌ ┌ ┌ ┌ ┌ ┌ ┌ ┌ ┌
BOA0	啊 阿 埃 挨 哎 唉 哀 皑 癌 蔼 矮 艾 碍 爱 隘
BOB0	鞍 氨 安 俺 按 暗 岸 胺 案 肮 昂 盎 凹 敖 熬 翱 跋
BOC0	袄 傲 奥 懊 澳 芭 捌 扒 叭 吧 芭 八 疤 巴 拔 跋

B0D0	靶 把 把 把 坝 霸 罢 爸 白 柏 百 摆 佰 败 拜 裨 斑
B0E0	班 搬 扳 般 霸 板 版 扮 拌 伴 瓣 伯 办 办 拜 裨 斑
B0F0	班 搬 扳 般 霸 板 版 扮 拌 伴 瓣 伯 办 办 拜 裨 斑
B1A0	卑 崩 崩 薄 薄 薄 薄 薄 薄 薄 薄 薄 薄 薄 薄 薄 薄 薄 薄
B1B0	卑 崩 崩 薄 薄 薄 薄 薄 薄 薄 薄 薄 薄 薄 薄 薄 薄 薄 薄
B1C0	卑 崩 崩 薄 薄 薄 薄 薄 薄 薄 薄 薄 薄 薄 薄 薄 薄 薄 薄
B1D0	卑 崩 崩 薄 薄 薄 薄 薄 薄 薄 薄 薄 薄 薄 薄 薄 薄 薄 薄
B1E0	卑 崩 崩 薄 薄 薄 薄 薄 薄 薄 薄 薄 薄 薄 薄 薄 薄 薄 薄
B1F0	卑 崩 崩 薄 薄 薄 薄 薄 薄 薄 薄 薄 薄 薄 薄 薄 薄 薄 薄
B2A0	卑 崩 崩 薄 薄 薄 薄 薄 薄 薄 薄 薄 薄 薄 薄 薄 薄 薄 薄
B2B0	卑 崩 崩 薄 薄 薄 薄 薄 薄 薄 薄 薄 薄 薄 薄 薄 薄 薄 薄
B2C0	卑 崩 崩 薄 薄 薄 薄 薄 薄 薄 薄 薄 薄 薄 薄 薄 薄 薄 薄
B2D0	卑 崩 崩 薄 薄 薄 薄 薄 薄 薄 薄 薄 薄 薄 薄 薄 薄 薄 薄
B2E0	卑 崩 崩 薄 薄 薄 薄 薄 薄 薄 薄 薄 薄 薄 薄 薄 薄 薄 薄
B2F0	卑 崩 崩 薄 薄 薄 薄 薄 薄 薄 薄 薄 薄 薄 薄 薄 薄 薄 薄
B3A0	卑 崩 崩 薄 薄 薄 薄 薄 薄 薄 薄 薄 薄 薄 薄 薄 薄 薄 薄
B3B0	卑 崩 崩 薄 薄 薄 薄 薄 薄 薄 薄 薄 薄 薄 薄 薄 薄 薄 薄
B3C0	卑 崩 崩 薄 薄 薄 薄 薄 薄 薄 薄 薄 薄 薄 薄 薄 薄 薄 薄
B3D0	卑 崩 崩 薄 薄 薄 薄 薄 薄 薄 薄 薄 薄 薄 薄 薄 薄 薄 薄
B3E0	卑 崩 崩 薄 薄 薄 薄 薄 薄 薄 薄 薄 薄 薄 薄 薄 薄 薄 薄
B3F0	卑 崩 崩 薄 薄 薄 薄 薄 薄 薄 薄 薄 薄 薄 薄 薄 薄 薄 薄
B4A0	卑 崩 崩 薄 薄 薄 薄 薄 薄 薄 薄 薄 薄 薄 薄 薄 薄 薄 薄
B4B0	卑 崩 崩 薄 薄 薄 薄 薄 薄 薄 薄 薄 薄 薄 薄 薄 薄 薄 薄
B4C0	卑 崩 崩 薄 薄 薄 薄 薄 薄 薄 薄 薄 薄 薄 薄 薄 薄 薄 薄
B4D0	卑 崩 崩 薄 薄 薄 薄 薄 薄 薄 薄 薄 薄 薄 薄 薄 薄 薄 薄
B4E0	卑 崩 崩 薄 薄 薄 薄 薄 薄 薄 薄 薄 薄 薄 薄 薄 薄 薄 薄
B4F0	卑 崩 崩 薄 薄 薄 薄 薄 薄 薄 薄 薄 薄 薄 薄 薄 薄 薄 薄
B5A0	卑 崩 崩 薄 薄 薄 薄 薄 薄 薄 薄 薄 薄 薄 薄 薄 薄 薄 薄
B5B0	卑 崩 崩 薄 薄 薄 薄 薄 薄 薄 薄 薄 薄 薄 薄 薄 薄 薄 薄
B5C0	卑 崩 崩 薄 薄 薄 薄 薄 薄 薄 薄 薄 薄 薄 薄 薄 薄 薄 薄
B5D0	卑 崩 崩 薄 薄 薄 薄 薄 薄 薄 薄 薄 薄 薄 薄 薄 薄 薄 薄
B5E0	卑 崩 崩 薄 薄 薄 薄 薄 薄 薄 薄 薄 薄 薄 薄 薄 薄 薄 薄
B5F0	卑 崩 崩 薄 薄 薄 薄 薄 薄 薄 薄 薄 薄 薄 薄 薄 薄 薄 薄
B6A0	卑 崩 崩 薄 薄 薄 薄 薄 薄 薄 薄 薄 薄 薄 薄 薄 薄 薄 薄
B6B0	卑 崩 崩 薄 薄 薄 薄 薄 薄 薄 薄 薄 薄 薄 薄 薄 薄 薄 薄
B6C0	卑 崩 崩 薄 薄 薄 薄 薄 薄 薄 薄 薄 薄 薄 薄 薄 薄 薄 薄
B6D0	卑 崩 崩 薄 薄 薄 薄 薄 薄 薄 薄 薄 薄 薄 薄 薄 薄 薄 薄
B6E0	卑 崩 崩 薄 薄 薄 薄 薄 薄 薄 薄 薄 薄 薄 薄 薄 薄 薄 薄
B6F0	卑 崩 崩 薄 薄 薄 薄 薄 薄 薄 薄 薄 薄 薄 薄 薄 薄 薄 薄
B7A0	卑 崩 崩 薄 薄 薄 薄 薄 薄 薄 薄 薄 薄 薄 薄 薄 薄 薄 薄
B7B0	卑 崩 崩 薄 薄 薄 薄 薄 薄 薄 薄 薄 薄 薄 薄 薄 薄 薄 薄
B7C0	卑 崩 崩 薄 薄 薄 薄 薄 薄 薄 薄 薄 薄 薄 薄 薄 薄 薄 薄
B7D0	卑 崩 崩 薄 薄 薄 薄 薄 薄 薄 薄 薄 薄 薄 薄 薄 薄 薄 薄
B7E0	卑 崩 崩 薄 薄 薄 薄 薄 薄 薄 薄 薄 薄 薄 薄 薄 薄 薄 薄
B7F0	卑 崩 崩 薄 薄 薄 薄 薄 薄 薄 薄 薄 薄 薄 薄 薄 薄 薄 薄
B8A0	卑 崩 崩 薄 薄 薄 薄 薄 薄 薄 薄 薄 薄 薄 薄 薄 薄 薄 薄
B8B0	卑 崩 崩 薄 薄 薄 薄 薄 薄 薄 薄 薄 薄 薄 薄 薄 薄 薄 薄
B8C0	卑 崩 崩 薄 薄 薄 薄 薄 薄 薄 薄 薄 薄 薄 薄 薄 薄 薄 薄
B8D0	卑 崩 崩 薄 薄 薄 薄 薄 薄 薄 薄 薄 薄 薄 薄 薄 薄 薄 薄
B8E0	卑 崩 崩 薄 薄 薄 薄 薄 薄 薄 薄 薄 薄 薄 薄 薄 薄 薄 薄
B8F0	卑 崩 崩 薄 薄 薄 薄 薄 薄 薄 薄 薄 薄 薄 薄 薄 薄 薄 薄
B9A0	卑 崩 崩 薄 薄 薄 薄 薄 薄 薄 薄 薄 薄 薄 薄 薄 薄 薄 薄
B9B0	卑 崩 崩 薄 薄 薄 薄 薄 薄 薄 薄 薄 薄 薄 薄 薄 薄 薄 薄
B9C0	卑 崩 崩 薄 薄 薄 薄 薄 薄 薄 薄 薄 薄 薄 薄 薄 薄 薄 薄
B9D0	卑 崩 崩 薄 薄 薄 薄 薄 薄 薄 薄 薄 薄 薄 薄 薄 薄 薄 薄
B9E0	卑 崩 崩 薄 薄 薄 薄 薄 薄 薄 薄 薄 薄 薄 薄 薄 薄 薄 薄
B9F0	卑 崩 崩 薄 薄 薄 薄 薄 薄 薄 薄 薄 薄 薄 薄 薄 薄 薄 薄
BAA0	卑 崩 崩 薄 薄 薄 薄 薄 薄 薄 薄 薄 薄 薄 薄 薄 薄 薄 薄
BAB0	卑 崩 崩 薄 薄 薄 薄 薄 薄 薄 薄 薄 薄 薄 薄 薄 薄 薄 薄
BAD0	卑 崩 崩 薄 薄 薄 薄 薄 薄 薄 薄 薄 薄 薄 薄 薄 薄 薄 薄

BAC0 豪盒亨吼
 BAD0 毫貉横厚
 BAE0 郝阂衡候
 BBA0 好河恒后
 BBC0 耗涸轰呼
 BBD0 号赫哄乎
 BCE0 浩褐烘忽
 BCF0 呵鹤虹瑚
 BDA0 喝贺洪葫
 BDB0 荷黑宏胡
 BDC0 核痕弘蝴
 BDD0 禾很红狐
 BEA0 和狠喉糊
 BEB0 何恨侯湖
 BEC0 合哼猴
 BED0 化黎幌
 BEE0 痪晃晦活
 BFA0 集伎柳
 BFB0 秆殄殄
 BFC0 蒋娇较
 BFD0 斤警究
 BFE0 鞠具撤
 C0A0 刊靠肯
 C0B0 窟匡蜡
 C0C0 揽老肋
 C0D0 里量料
 C0E0 吝量料
 C1A0 炉驴李
 C1B0 李李李
 C1C0 李李李
 C1D0 李李李
 C1E0 李李李
 C2A0 李李李
 C2B0 李李李
 C2C0 李李李
 C2D0 李李李
 C2E0 李李李
 C2F0 李李李
 C3A0 李李李
 C3B0 李李李
 C3C0 李李李
 C3D0 李李李
 C3E0 李李李
 C3F0 李李李
 C4A0 李李李

C4B0 目南倪娘
 C4C0 木奈霓念
 C4D0 慕耐妮捻
 C4E0 募奶能撵
 C5A0 幕乃嫩碾
 C5B0 暮氛年内
 C5C0 暮氛年内
 C5D0 暮氛年内
 C5E0 暮氛年内
 C6A0 暮氛年内
 C6B0 暮氛年内
 C6C0 暮氛年内
 C6D0 暮氛年内
 C6E0 暮氛年内
 C7A0 暮氛年内
 C7B0 暮氛年内
 C7C0 暮氛年内
 C7D0 暮氛年内
 C7E0 暮氛年内
 C7F0 暮氛年内
 C8A0 暮氛年内
 C8B0 暮氛年内
 C8C0 暮氛年内
 C8D0 暮氛年内
 C8E0 暮氛年内
 C8F0 暮氛年内
 C9A0 暮氛年内
 C9B0 暮氛年内
 C9C0 暮氛年内
 C9D0 暮氛年内
 C9E0 暮氛年内
 C9F0 暮氛年内
 CAA0 暮氛年内
 CAB0 暮氛年内
 CAC0 暮氛年内
 CAD0 暮氛年内
 CAE0 暮氛年内
 CAF0 暮氛年内
 CBA0 暮氛年内
 CBB0 暮氛年内
 CBC0 暮氛年内
 CBD0 暮氛年内
 CBE0 暮氛年内
 CBF0 暮氛年内
 CCA0 暮氛年内
 CCB0 暮氛年内
 CCC0 暮氛年内
 CCD0 暮氛年内
 CCE0 暮氛年内
 CCF0 暮氛年内
 CDA0 暮氛年内
 CDB0 暮氛年内
 CDC0 暮氛年内
 CDD0 暮氛年内
 CDE0 暮氛年内
 CDF0 暮氛年内

F5C0	趵	趿	趿	趿	跄	跄	跄	跄	跄	跄	跄	跄	跄	跄	跄
F5D0	跄	跄	跄	跄	跄	跄	跄	跄	跄	跄	跄	跄	跄	跄	跄
F5E0	踵	躅	躅	躅	躅	躅	躅	躅	躅	躅	躅	躅	躅	躅	躅
F5F0	躅	躅	躅	躅	躅	躅	躅	躅	躅	躅	躅	躅	躅	躅	躅
F6A0		觥	觥	觥	觥	觥	觥	觥	觥	觥	觥	觥	觥	觥	觥
F6B0	霫	霫	霫	霫	霫	霫	霫	霫	霫	霫	霫	霫	霫	霫	霫
F6C0	隼	隼	隼	隼	隼	隼	隼	隼	隼	隼	隼	隼	隼	隼	隼
F6D0	魴	魴	魴	魴	魴	魴	魴	魴	魴	魴	魴	魴	魴	魴	魴
F6E0	魴	魴	魴	魴	魴	魴	魴	魴	魴	魴	魴	魴	魴	魴	魴
F6F0	鲳	鲳	鲳	鲳	鲳	鲳	鲳	鲳	鲳	鲳	鲳	鲳	鲳	鲳	鲳
F7A0		鞞	鞞	鞞	鞞	鞞	鞞	鞞	鞞	鞞	鞞	鞞	鞞	鞞	鞞
F7B0	鞞	鞞	鞞	鞞	鞞	鞞	鞞	鞞	鞞	鞞	鞞	鞞	鞞	鞞	鞞
F7C0	髀	髀	髀	髀	髀	髀	髀	髀	髀	髀	髀	髀	髀	髀	髀
F7D0	麇	麇	麇	麇	麇	麇	麇	麇	麇	麇	麇	麇	麇	麇	麇
F7E0	麇	麇	麇	麇	麇	麇	麇	麇	麇	麇	麇	麇	麇	麇	麇
F7F0	黠	黠	黠	黠	黠	黠	黠	黠	黠	黠	黠	黠	黠	黠	黠

*****文档结束*****