

TD650 (AD650) 电压 / 频率 (V/F) 和频率 / 电压 (F/V) 转换器

1 特点

- 1) 工作频率高，V/F 变换工作频率可达 1MHz
- 2) 非常低的非线性度：
满度输出频率为 10KHz 时，非线性度典型值：0.002%
满度输出频率为 100KHz 时，非线性度典型值：0.005%
满度输出频率为 1MHz 时，非线性度典型值：0.07%
- 3) 输出失调可调节为零
- 4) 频率输出与 CMOS 或 TTL 兼容
- 5) 输入电压范围大，输出方式可以是单极性、双极性或差动输入电压
- 6) 外围电路简单，既可做 V/F 变换，又可做 F/V 变换
- 7) 具有独立的数字地与模拟地，很容易与标准逻辑电路或光电耦合器接口

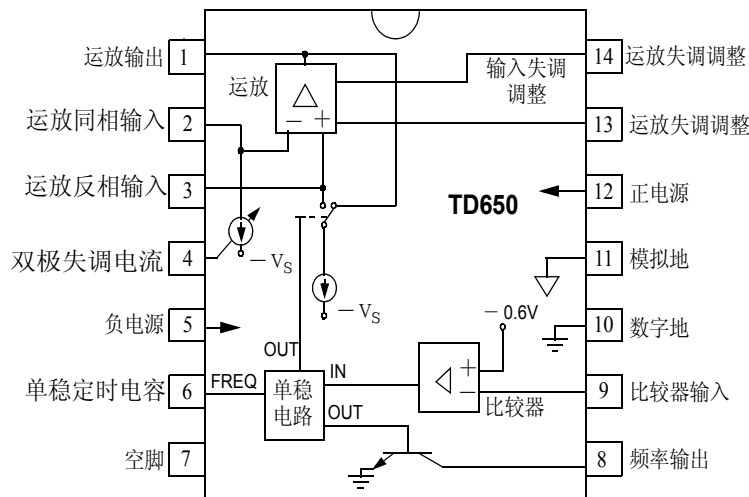
2 应用简介

TD650 是高精度、高频型单片集成电压频率 (V/F) 和频率电压 (F/V) 变换电路。TD650 可构成廉价高分辨率低速 A/D 转换器、远距离隔离信号传输电路、锁相环电路、调制解调电路、精密步进马达速度控制电路、窄带滤波电路；在 F/V 模式下，可构成精密转速表、FM 解调电路等。TD650 被广泛应用于计算机、精密测量、仪器仪表、通讯雷达及航空航天等领域。

TD650 与美国 AD650 的功能、封装形式、引线排列完全相同，互换使用。

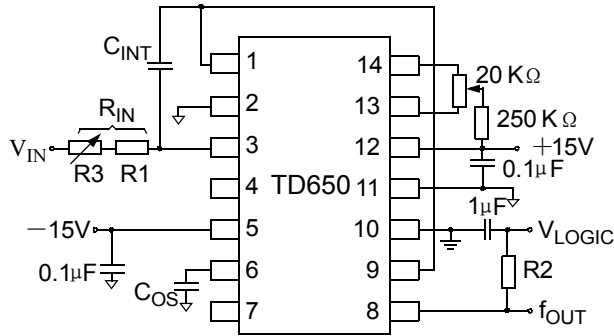
3 封装形式 D—14 线

4 管脚接法及功能框图

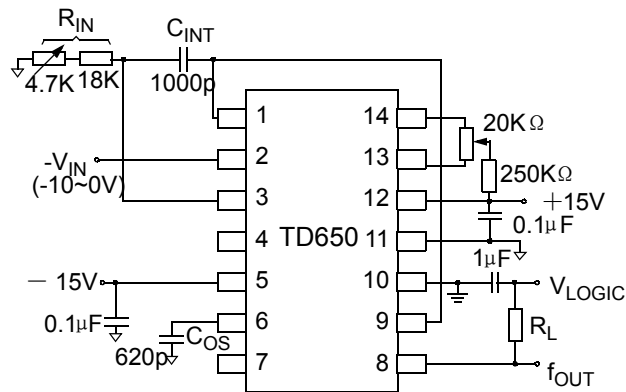


5 应用电路

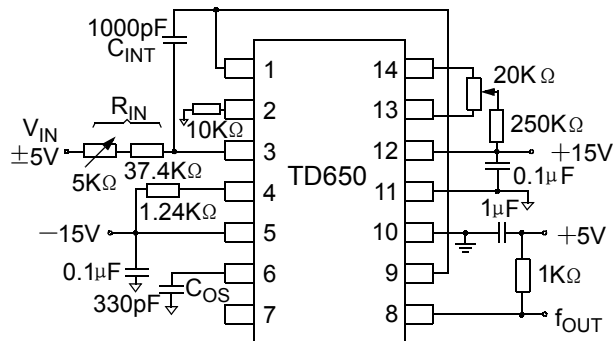
5.1 单极性正输入电压 V/F 转换电路



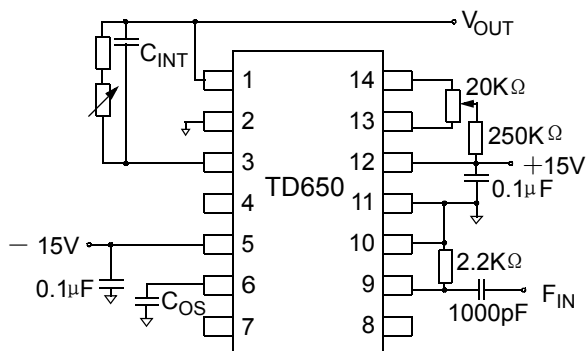
5.2 单极性负输入电压 V/F 转换电路



5.3 双极性输入电压 V/F 转换电路



5.4 F/V 转换电路图



6 参数规范

测试条件: $V_S = \pm 15V$; $T_A = 25 + 2^\circ C$

参数名称	符号	单位	规 范 值											
			TD650A			TD650B			TD650S			TD650F		
			最小	典型	最大	最小	典型	最大	最小	典型	最大	最小	典型	最大
输出频率范围	f _{or}	MHz	0		1	0		1	0		1	0		1
非线性度	E _{RNL}	%		0.002	0.005		0.002	0.005		0.002	0.005		0.002	0.005
f _{max} =10KHz				0.005	0.02		0.005	0.02		0.005	0.02		0.005	0.02
=100KHz*				0.02	0.05		0.02	0.05		0.02	0.05		0.02	0.05
=500KHz				0.1			0.07	0.1		0.07	0.1		0.1	
=1MHz														
满度校准误差	E _{RFC}	%		± 5		± 5		± 5		± 5		± 5		
f _{max} =100KHz				± 10		± 10		± 10		± 10		± 10		
=1MHz														
满度温漂	α _{TL}	ppm/°C			± 75			± 75			± 75			± 75
f _{max} =10KHz					± 150			± 150			± 150			± 150
=100KHz														
电源抑制比	P _{SRR}	%			± 0.002			± 0.002			± 0.002			± 0.002
f _{max} =10KHz														
* 双极性失调 电流 4.5 端接 1.24KΩ	I ₁₀	mA	0.45	0.5	0.55	0.45	0.5	0.55	0.45	0.5	0.55	0.4	0.5	0.65
输入电压范围	V _{ICR}	V	± V _S			± V _S			± V _S			± V _S		
* 静态电流	I _D	mA			8			8			8			8
工作电压	V _S	V	± 9		± 18	± 9		± 18	± 9		± 18	± 9		± 18
工作环境温度	T _A	°C	- 25		+ 85	- 25		+ 85	- 55		+ 125	- 55		+ 125
贮存温度范围	T _{stg}	°C	- 65		+ 150	- 65		+ 150	- 65		+ 150	- 65		+ 150

注：“*”表示必测参数