



40 秒多功能可编程语音电路

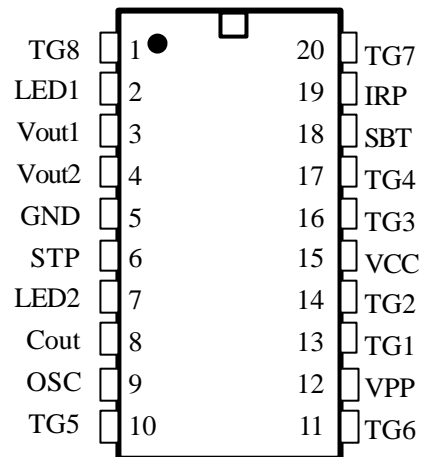
是采用大规模 CMOS 芯片技术制造的最新 ASIC 专用语音电路。它们内部包含语音处理器、EPROM 存储器、A/D、D/A 数模转换器、逻辑接口控制器、音频放大器、时钟振荡器等大量部件，完成从语音数据写入固化到语音高保真重放的全过程工作，外围一般只需要几只元件即可。过去这种电路常采用 8031、2764、DA0832 等 IC 组合完成，体积大、耗电大、成本高，现在 API840N 比常规语音处理电路设计要结构简单、体积微小得多，而成本只及过去的五分之一。

API840N 可根据需要分为一至三十二段录放，其语音可以最大为 40 秒。其语音录入需要在专门的计算机编程器上进行，一旦录入即成为固定数据，不能再更改或被抹掉，永久保存。固化了语音之后的 API840N 在放音使用上和普通音乐集成片一样简单，只是发出的不是单调的音符曲调，而是极其逼真的话语或模拟声响，其效果经计算机软件处理可与磁带、CD 音碟媲美。

API840N 的电源电压为 2.6~6V，静态耗电<5uA，
工作温度：-10~+60 度，储存温度：-55~+125 度，
发光管驱动电流：8mA。

各管脚功能为：

- (1)(10)(11)(13)(14)(16)(17)(20) 放音触发端分别为 TG8, TG5, TG6, TG1, TG2, TG3, TG4, TG7 组合控制 32 段
- (2)(7)LED1, LED2 输出端，
- (3)(4)Vout1 Vout2: 电压放大推挽输出，外接蜂鸣器
- (5)Vss 电源接地端，(6)STP/BUSY: 信号输出端
- (8)Cout: 电流放大输出，外接三极管放大推动喇叭，
- (9)OSC: 外接振荡电阻决定放音速度，
- (12)Vpp: 编程电源端，(15)VCC: 电源接正端，
- (18)SBT: 单键触发端，高有效使所有的段顺序放音，
- (19)IRP: 放音停止端，高电平使放音中断停止。



※STP 指输出 15ms 的停止脉冲，(也可推另一片语音 IC，以加长语音长度)

※BUSY 指输出忙信号，推动马达或其它

放音频率、振荡电阻(ROSC)与放音时间选择

放音频率 (录音取样频率)	振荡电阻 (ROSC 取值)	放音时间 (API840N)
5600Hz	3.0MΩ	40 秒
6600Hz	2.6MΩ	36 秒
8000Hz	2.0MΩ	30 秒
10500Hz	1.6MΩ	22 秒
12000Hz	1.4MΩ	20 秒
16000Hz	1.0MΩ	15 秒

※ 以上参数只是提供参考，请以实际应用为准 ※



API840N

一次性编程语音系列

语音分段控制选择:

	TG1	TG2	TG3	TG4	TG5	TG6	TG7	TG8
1	L	N	N	N	N	N	N	N
2	N	L	N	N	N	N	N	N
3	N	N	L	N	N	N	N	N
4	N	N	N	L	N	N	N	N
5	N	N	N	N	L	N	N	N
6	N	N	N	N	N	L	N	N
7	N	N	N	N	N	N	L	N
8	N	N	N	N	N	N	N	L
9	L	L	N	N	N	N	N	N
10	N	L	L	N	N	N	N	N
11	N	N	L	L	N	N	N	N
12	N	N	N	L	L	N	N	N
13	N	N	N	N	L	L	N	N
14	N	N	N	N	N	L	L	N
15	N	N	N	N	N	N	L	L
16	L	N	N	N	N	N	N	L
17	L	L	L	N	N	N	N	N
18	N	L	L	L	N	N	N	N
19	N	N	L	L	L	N	N	N
20	N	N	N	L	L	L	N	N
21	N	N	N	N	L	L	L	N
22	N	N	N	N	N	L	L	L
23	L	N	N	N	N	N	L	L
24	L	L	N	N	N	N	N	L
25	L	L	L	L	N	N	N	N
26	N	L	L	L	L	N	N	N
27	N	N	L	L	L	L	N	N
28	N	N	N	L	L	L	L	N
29	N	N	N	N	L	L	L	L
30	L	N	N	N	N	L	L	L
31	L	L	N	N	N	N	L	L
32	L	L	L	N	N	N	N	L

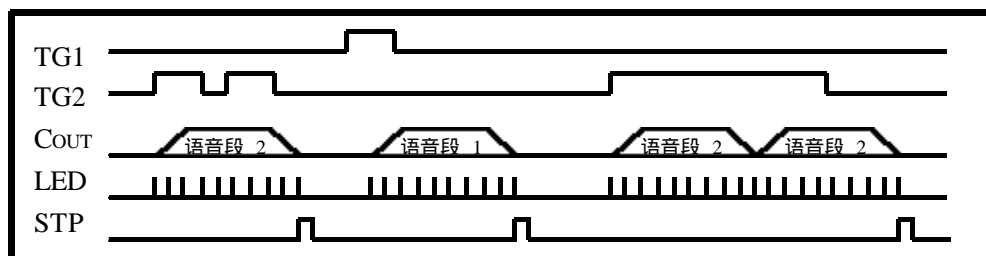
※L 表示接正触发，N 表示不接※



时继状态示意图

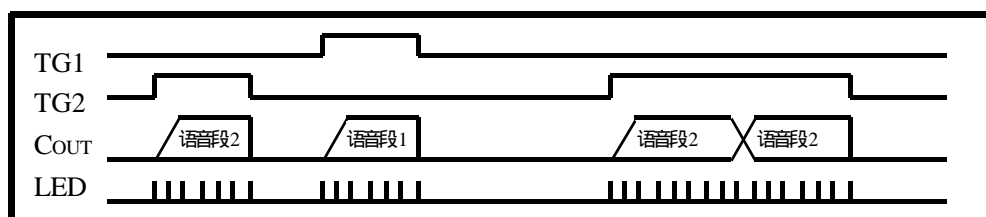
1. 电平不保持

较短时间触发输出比较较长时间触发输出比较



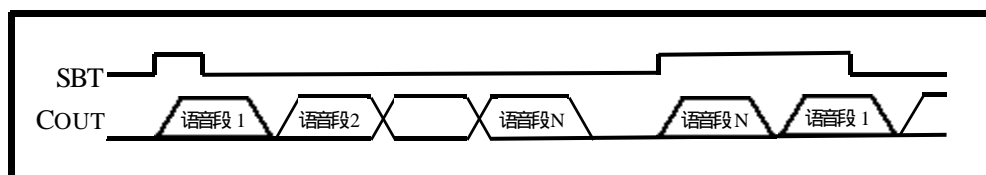
2. 电平保持

较短时间触发输出比较较长时间触发输出比较

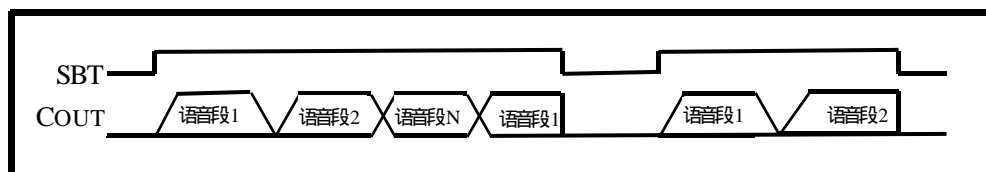


3. 单键顺序触发 (SBT 脚)

a. 电平不保持



b. 电平保持

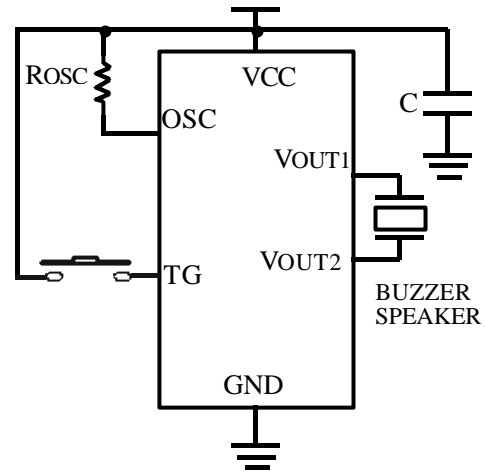
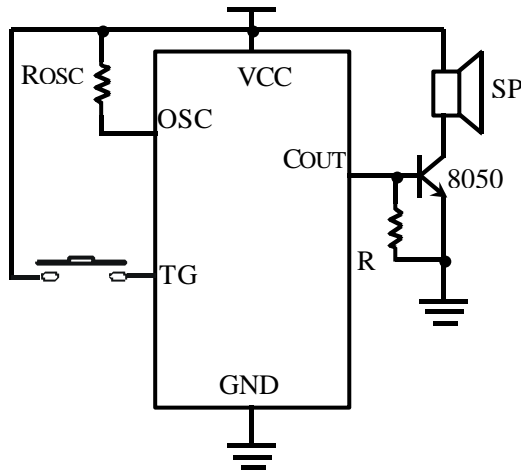




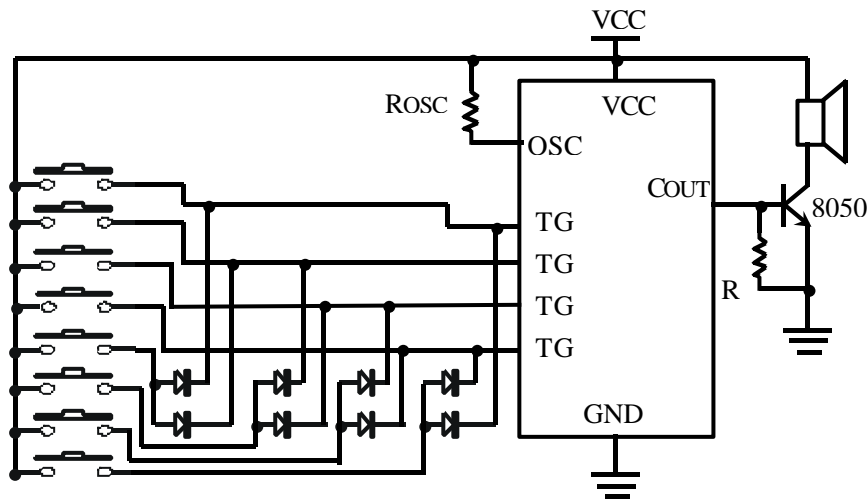
基础线路应用

COUT 输出驱动喇叭

VOUT 输出驱动蜂鸣片或喇叭

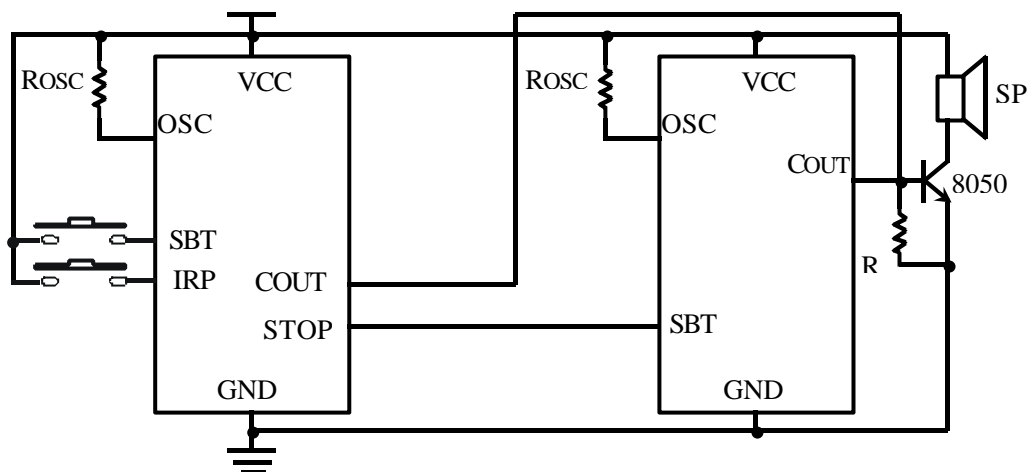


多段触发控制 (请参考分段触发控制表)





两片串联加长语音长度



注意事项

- 编程烧写语音芯片时注意：语音芯片型号要与软件相对应，不可互相混淆。
- 烧写时注意：首先检测是否空片，是空片再开始烧写；OTP 芯片不可多次烧写不同内容。
- API8108A、840N 语音芯片烧写采用 6V 供电，API8208A 语音芯片采用 5V 供电（现烧录时需用我公司的 ADAPTOR 转换烧写电压）。