



无刷直流电机驱动器

BL-0408

货物编码: 001260

运行平稳, 控制简单

特点

- ◆ 24V~48V 直流供电
- ◆ 起停及转向控制
- ◆ 过流、过压及堵转保护
- ◆ 测速信号输出
- ◆ 故障报警输出
- ◆ 外部模拟量调速
- ◆ 制动快速停机



性能指标

电气性能 (环境温度 $T_j = 25^\circ\text{C}$ 时)

供电电源	直流 24V~48V, 容量 0.2KVA
额定功率	最大 100W (依所选电机确定)
额定转速	依所选电机确定
额定转矩	依所选电机确定
调速范围 ^{#1}	100RPM~额定转速
速度变动率对负荷 ^{#2}	±1%以下 (额定转速)
速度变动率对电压	±1%以下 (电源电压±10%, 额定转速无负载)
速度变动率对温度	±2%以下 (25°C~40°C 额定转速无负载)
绝缘电阻	在常温常压下 >100MΩ
绝缘强度	在常温常压下 0.5KV, 1 分钟

注 1: 以空载额定电压和匹配本公司电机下测得。注 2: 空载和额定负载下的稳速误差。

使用环境及参数

使用环境	冷却方式	强制风冷
	场合	尽量避免粉尘、油雾及腐蚀性气体
	温度	0°C ~ +45°C
	湿度	<80%RH, 无凝露, 无结霜
保存温度	震动	5.9m/s ² Max
	保存温度	-20°C ~ +65°C
体积	142×87×46mm	
重量	0.52Kg	

BL-0408 P1

功能及使用

◆ 调速方式

本驱动器提供以下二种调速方式，用户可任选一种：

内部电位器调速：逆时针旋转驱动器面板上的电位器，电机转速减小，顺时针则转速增大，用户使用外部输入调速时必须将电位器设于最小状态：

外部输入调速：将外接电位器的两个固定端分别接于驱动器的“S+”和“S-”端，将调节端接于“AVI”端，即可使用外接电位器(10K)调速，也可以通过其他的控制单元（如 PLC、单片机等）输入模拟电压到“AVI”端实现调速（相对于 S-），“AVI”的接受范围为 DC0V~10V，对应电机转速为 0~3000 转/分。

◆ 电机运行/停止控制（R/S）

通过控制端子“R/S”相对于“S-”的通、断可以控制电机的运行和停止。当“R/S”与端子“S-”断开时电机运行，反之电机停止。使用运行/停止端控制电机停止时，电机为自然停车，其运动规律与负载惯性有关。

◆ 电机正/反转控制（DIR）

通过控制端子“DIR”与端子“S-”的通、断可以控制电机的运转方向。当“DIR”与端子“S-”不接通时，电机顺时针运行（面对电机轴），反之则电机逆时针方向运转；为避免驱动器的损坏，在改变电机转向时应先使电机停止运动后再操作改变转向，避免在电机运行中进行运转方向操作。

◆ 制动停机（BRK）

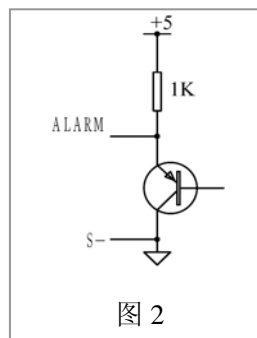
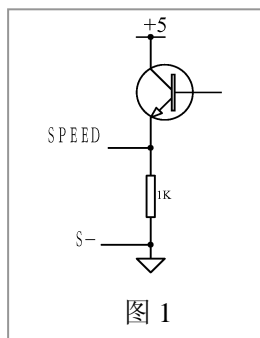
通过控制端子“BRK”与端子“S-”的通、断可以控制电机的制动停机。当“BRK”与端子“S-”断开时电机运行，接通时电机快速制动停止。制动停机比自然停机快，具体停机时间与用户系统的负载惯量有关。因制动停机对电气和机械均有冲击，如无特殊停机要求，应采用自然停机。

◆ 电机转速信号输出（SPEED）

驱动器通过端子 SPEED~S-（见图 1）为用户提供与电机转速成比例的脉冲信号，脉冲幅度为 5V。每转脉冲数=6×电机极对数，SPEED 频率（Hz）=每转脉冲数×转速（转/分）÷60。例：5 对极电机，每转 30 个脉冲，当电机转速为 500 转/分时，端子 SPEED 的输出频率为 250Hz。

◆ 驱动器故障（ALARM）

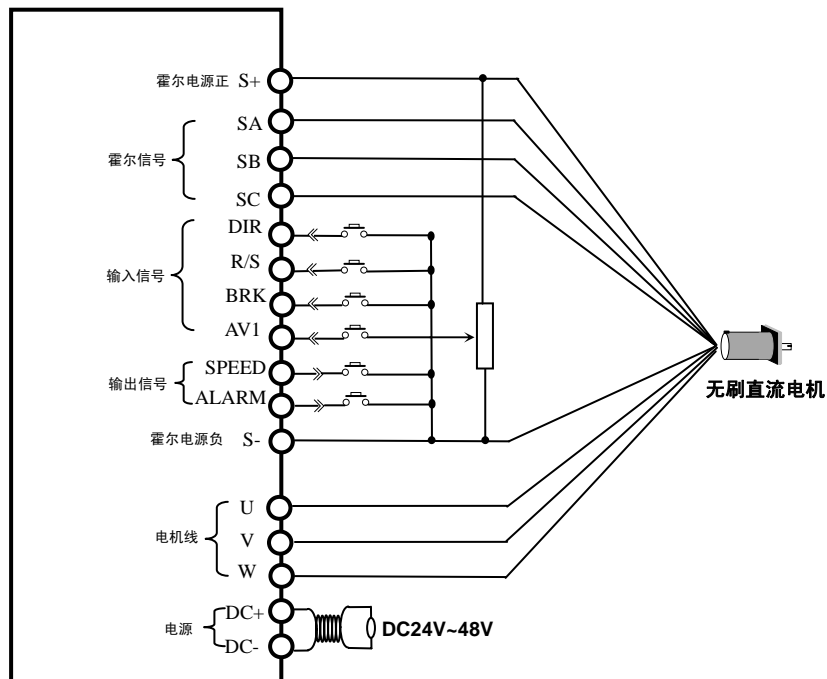
驱动器内部出现过压或过流时，驱动器进入保护状态，驱动器将自动停止工作，电机停止运行，ALARM 输出低电平信号（见图 2），驱动器上的红灯亮，只有将驱动器断电才能解除报警。发生此故障，请检查接线是否正确，电源电压是否过高。



端子说明

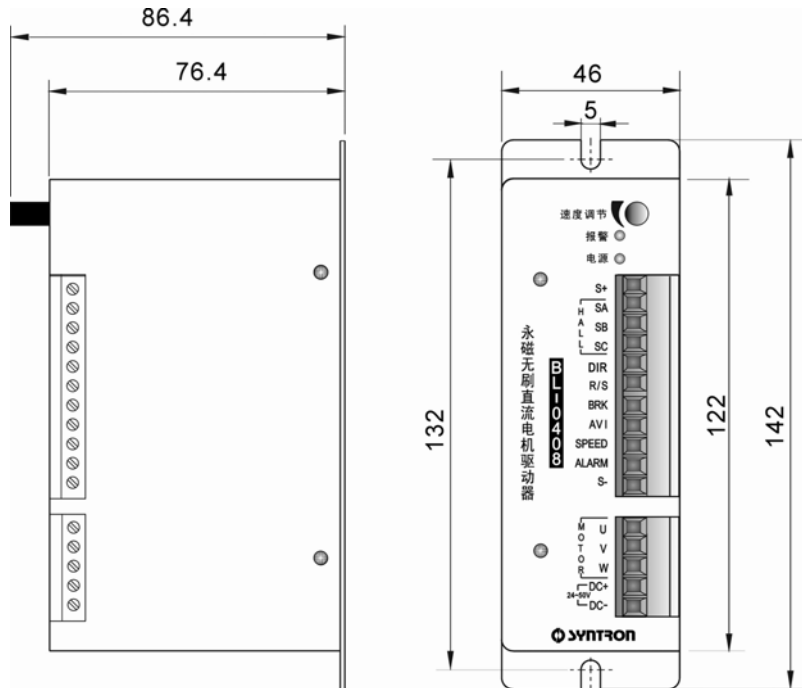
	端子标记	端子定义
功率端子	DC+、DC-	驱动器直流电源输入端子。DC24V~48V
	U、V、W	与电机连接。务必将驱动器的U、V、W端子与电机的U、V、W对应连接。错误的接线将导致电机工作异常，甚至损坏驱动器和电机。线长不允许超过5米，霍尔线与电机线应分开布线。注：接入端子的引线必须使用U型插头
霍尔端子	S+、S- SA、SB、SC	电机霍尔信号端子。务必将驱动器的S+、S-、SA、SB、SC端子与电机的S+、S-、SA、SB、SC对应连接，错误的接线将导致电机工作异常，甚至损坏驱动器和电机。线长不允许超过5米，霍尔线与电机线应分开布线。 另外霍尔信号电源S+、S-除说明书中明确所述用途之外，不得作为它用
信号输入	AVI	外部模拟量调速端子。标准产品中调节范围0~10V对应0~3000转/分
	DIR	电机正/反转控制端子
	R/S	电机运行/停止控制端子
	BRK	制动控制端
输出	ALARM	驱动器故障信号输出端子
	SPEED	驱动器速度信号输出端子

典型接线图





外形尺寸 [单位: mm]



制 造 商: 北京和利时电机技术有限公司 (原四通电机)
 地 址: 北京市海淀区学清路 11 号 邮政编码: 100085
 通讯地址: 北京 2877 信箱
 电话总机: (010) 62932100
 热线分机: 销售-100; 技术支持-810
 销售热线: (010) 62927938
 传 真: (010) 62927946
 网 址: www.hollysys-electric.com

南京办事处: 025-84293632 84293652/53
 深圳分公司: 0755-26581960/61/62/63

©2006 by Hollysys Electric 06/2006 BL002

内容如有更改, 恕不另告.