

CC4019-----四2选1数据选择器

简要说明:

CC4019 包括 4 个与/或门选择器, 每个门由 2 个 2 输入与门和一个 2 输入或门组成, 选择由 A_0 和 A_1 控制位来完成, 除可对 D_0 通道或 D_1 通道进行选择以外, 同时使用控制位可完成逻辑 $D_0 + D_1$ 功能。

CC4019 提供了 16 引线多层陶瓷双列直插 (D)、熔封陶瓷双列直插 (J)、塑料双列直插 (P) 和陶瓷片状载体 (C) 4 种封装形式。

引出端符号:

$A_0 \sim A_1$	数据选择端
$1D_0 \sim 4D_0$	数据输入端
$1D_1 \sim 4D_1$	数据输入端
$1Y \sim 4Y$	数据输出端
V_{DD}	正电源
V_{SS}	地

推荐工作条件:

电源电压范围..... $3V \sim 15V$

输入电压范围..... $0V \sim V_{DD}$

工作温度范围

 M 类..... $-55^{\circ}C \sim 125^{\circ}C$

 E 类..... $-40^{\circ}C \sim 85^{\circ}C$

极限值:

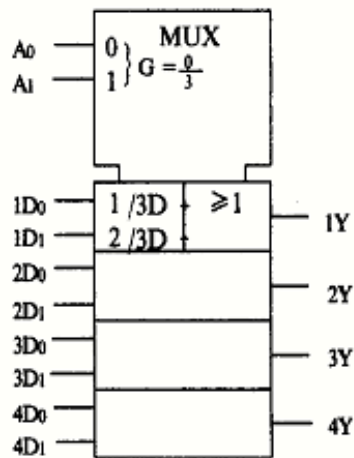
电源电压..... $-0.5V \sim 18V$

输入电压..... $-0.5V \sim V_{DD} + 0.5V$

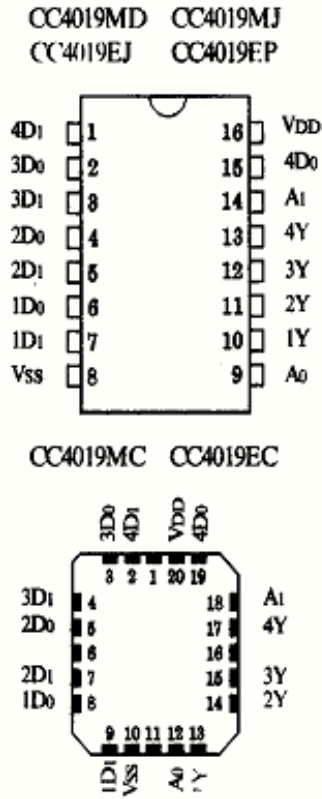
输入电流..... $\pm 10mA$

储存稳定..... $-65^{\circ}C \sim 150^{\circ}C$

逻辑符号:



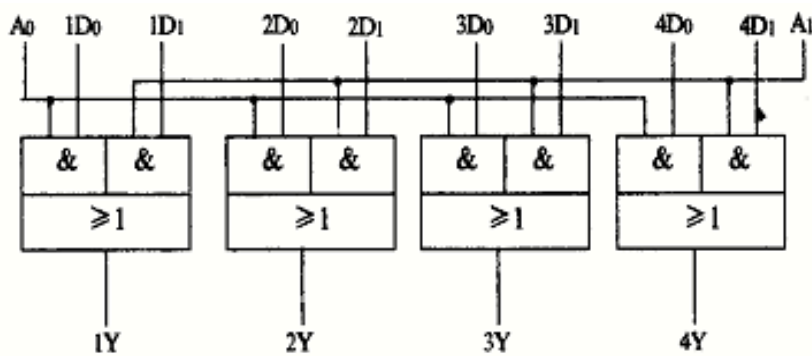
引出端排列（俯视）：



功能表：

输入				输出
A ₀	A ₁	D ₀	D ₁	Y
H	x	H	x	H
H	x	L	x	L
x	H	x	H	H
x	H	x	L	L
L	L	x	x	L
H	H	H	x	H
H	H	x	H	H
H	H	L	L	L

逻辑图：



静态特性:

参数	测试条件			规范值					单位
	V _O (V)	V _I (V)	V _{DD} (V)	-55°C	-40°C	25°C	85°C	125°C	
V _{OL} 输出低电平电压 (最大)	-	5/0 10/0 15/0	5.0 10.0 15.0	0.05					V
V _{OH} 输出高电平电压 (最小)	-	5/0 10/0 15/0	5.0 10.0 15.0	4.95 9.95 14.95					V
V _{IL} 输入低电平电压 (最大)	0.5/4.5 1.0/9.0 1.5/13.5	-	5.0 10.0 15.0	1.5 3.0 4.0					V
V _{IH} 输入高电平电压 (最小)	4.5/0.5 9.0/1.0 13.5/1.5	-	5.0 10.0 15.0	3.5 7.0 11.0					V
I _{OH} 输出高电平电流 (最小)	2.5 4.6 9.5 13.5	5/0 5/0 10/0 15/0	5.0 5.0 10.0 15.0	-2.0 -0.64 -1.6 -4.2	-1.8 -0.61 -1.5 -4.0	-1.6 -0.51 -1.3 -3.4	-1.3 -0.42 -1.1 -2.8	-1.15 -0.36 -0.9 -2.4	mA
I _{OL} 输出低电平电流 (最小)	0.4 0.5 1.5	5/0 10/0 15/0	5.0 10.0 15.0	0.64 1.6 4.2	0.61 1.5 4.0	0.51 1.3 3.4	0.42 1.1 2.8	0.36 0.9 2.4	mA
I _I 输入电流	-	15/0	15.0	±0.1			±1.0		μA
I _{DD} 电源电流 (最大)	-	5/0 10/0 15/0	5.0 10.0 15.0	1.0 2.0 4.0	1.0 2.0 4.0	30.0 60.0 120.0			μA

动态特性 (TA=25°C):

参数	测试条件	V _{DD} (V)	规范值		单位	
			最小	最大		
t _{PLH} 输出由低电平到高电平 传输延迟时间	C _L = 50pF R _L = 200k t _r = 20ns t _f = 20ns	5.0	-	300	ns	
		10.0		120		
		15.0		100		
t _{PHL} 输出由高电平到低电平 传输延迟时间			5.0	-	300	ns
			10.0		120	
			15.0		100	
t _{TLH} 输出由低电平到高电平 转换时间			5.0		200	ns
			10.0		100	
			15.0		80	
t _{THL} 输出由高电平到低电平 转换时间			5.0		200	ns
			10.0		100	
			15.0		80	
C _I 输入电容	D ₀ 、D ₁ 所有输入端	-	-	7.5	pF	
	A ₀ 、A ₁ 输入端	-	-	15		