

### CC4028-----4线—10线译码器

简要说明:

CC4028 是 BCD—十进制或二进制—八进制译码器，它由 4 个缓冲输入端口、译码逻辑门和 10 个缓冲器组成。加至四个输入端口 A0~A3 的一个 BCD 码在十个十进制译码器输出十个相应的顺序脉冲，输出为高电平有效。同样，若 A3=0，加在输出具有高驱动能力，以在高输出应用中增强直流和动态性能。

CC4028 提供了 16 引线多层陶瓷双列直插 (D)、熔封陶瓷双列直插 (J)、塑料双列直插 (P) 和陶瓷片状载体 (C) 4 种封装形式。

引出端符号:

A0~A3

BCD 码输入端

Y0—Y9

译码输出端

V<sub>DD</sub>

正电源

V<sub>SS</sub>

地

推荐工作条件:

电源电压范围.....3V~15V

输入电压范围.....0V~V<sub>DD</sub>

工作温度范围

M 类.....-55℃~125℃

E 类.....-40℃~85℃

极限值:

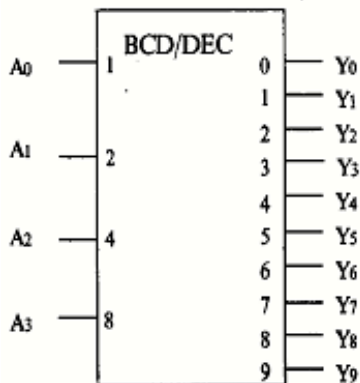
电源电压.....-0.5V~18V

输入电压.....-0.5V~V<sub>DD</sub>+0.5V

输入电流.....±10mA

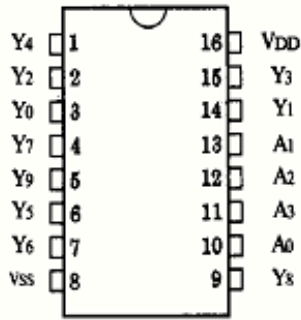
储存稳定.....-65℃~150℃

逻辑符号:

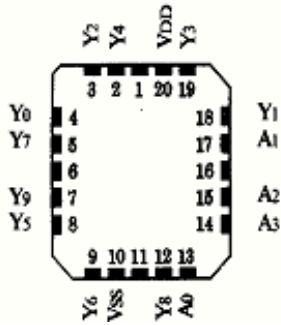


引出端排列（俯视）：

CC4028MD CC4028MJ  
CC4028EJ CC4028EP



CC4028MC CC4028EC



功能表：

输入				输出									
A <sub>3</sub>	A <sub>2</sub>	A <sub>1</sub>	A <sub>0</sub>	Y <sub>0</sub>	Y <sub>1</sub>	Y <sub>2</sub>	Y <sub>3</sub>	Y <sub>4</sub>	Y <sub>5</sub>	Y <sub>6</sub>	Y <sub>7</sub>	Y <sub>8</sub>	Y <sub>9</sub>
L	L	L	L	H	L	L	L	L	L	L	L	L	L
L	L	L	H	L	H	L	L	L	L	L	L	L	L
L	L	H	L	L	L	H	L	L	L	L	L	L	L
L	L	H	H	L	L	L	H	L	L	L	L	L	L
L	H	L	L	L	L	L	L	H	L	L	L	L	L
L	H	L	H	L	L	L	L	L	H	L	L	L	L
L	H	H	L	L	L	L	L	L	L	H	L	L	L
L	H	H	H	L	L	L	L	L	L	L	H	L	L
H	L	L	L	L	L	L	L	L	L	L	L	H	L
H	L	L	H	L	L	L	L	L	L	L	L	L	H

\* 输入端的其余组合状态，  
所有输出端均为L

静态特性:

参数	测试条件			规范值					单位
	V <sub>O</sub> (V)	V <sub>I</sub> (V)	V <sub>DD</sub> (V)	-55°C	-40°C	25°C	85°C	125°C	
V <sub>OL</sub> 输出低电平电压 (最大)	-	5/0 10/0 15/0	5.0 10.0 15.0	0.05					V
V <sub>OH</sub> 输出高电平电压 (最小)	-	5/0 10/0 15/0	5.0 10.0 15.0	4.95 9.95 14.95					V
V <sub>IL</sub> 输入低电平电压 (最大)	0.5/4.5 1.0/9.0 1.5/13.5	-	5.0 10.0 15.0	1.5 3.0 4.0					V
V <sub>IH</sub> 输入高电平电压 (最小)	4.5/0.5 9.0/1.0 13.5/1.5	-	5.0 10.0 15.0	3.5 7.0 11.0					V
I <sub>OH</sub> 输出高电平电流 (最小)	2.5 4.6 9.5 13.5	5/0 5/0 10/0 15/0	5.0 5.0 10.0 15.0	-2.0 -0.64 -1.6 -4.2	-1.8 -0.61 -1.5 -4.0	-1.6 -0.51 -1.3 -3.4	-1.3 -0.42 -1.1 -2.8	-1.15 -0.36 -0.9 -2.4	mA
I <sub>OL</sub> 输出低电平电流 (最小)	0.4 0.5 1.5	5/0 10/0 15/0	5.0 10.0 15.0	0.64 1.6 4.2	0.61 1.5 4.0	0.51 1.3 3.4	0.42 1.1 2.8	0.36 0.9 2.4	mA
I <sub>I</sub> 输入电流	-	15/0	15.0	±0.1			±1.0		μA
I <sub>DD</sub> 电源电流 (最大)	-	5/0 10/0 15/0	5.0 10.0 15.0	1.0 2.0 4.0		1.0 2.0 4.0	30.0 60.0 120.0		μA

动态特性 (TA=25°C):

参数	测试条件	V <sub>DD</sub> (V)	规范值		单位	
			最小	最大		
t <sub>PLH</sub> 输出由低电平到高电平 传输延迟时间	C <sub>L</sub> = 50pF R <sub>L</sub> = 200k t <sub>r</sub> = 20ns t <sub>f</sub> = 20ns	5.0	-	350	ns	
		10.0		160		
		15.0		120		
t <sub>PHL</sub> 输出由高电平到低电平 传输延迟时间			5.0		350	ns
			10.0		160	
			15.0		120	
t <sub>TLH</sub> 输出由低电平到高电平 传转换时间			5.0	-	200	ns
			10.0		100	
			15.0		80	
t <sub>THL</sub> 输出由高电平到低电平 传转换时间			5.0	-	200	ns
			10.0		100	
			15.0		80	
C <sub>I</sub> 输入电容 (任一输入端)		-	-	7.5	pF	

逻辑图：

